



---

---

## Ersatzteilliste

## Parts list

Drillmaschinen

Seed drills

**Solitair 9/600 KA > 263 550**

Art.-Nr. 175 1735

07.04

---

---

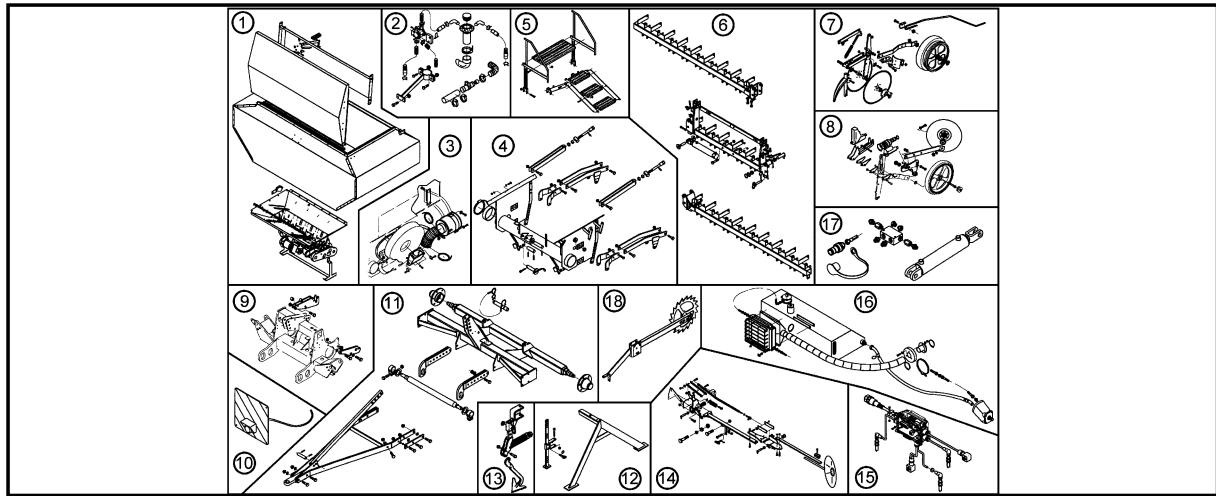
**LEMKEN GmbH & Co. KG**

Weseler Straße 5, D-46519 Alpen / Postfach 11 60, D-46515 Alpen

Telefon (0 28 02) 81-0, Telefax (0 28 02) 81-220

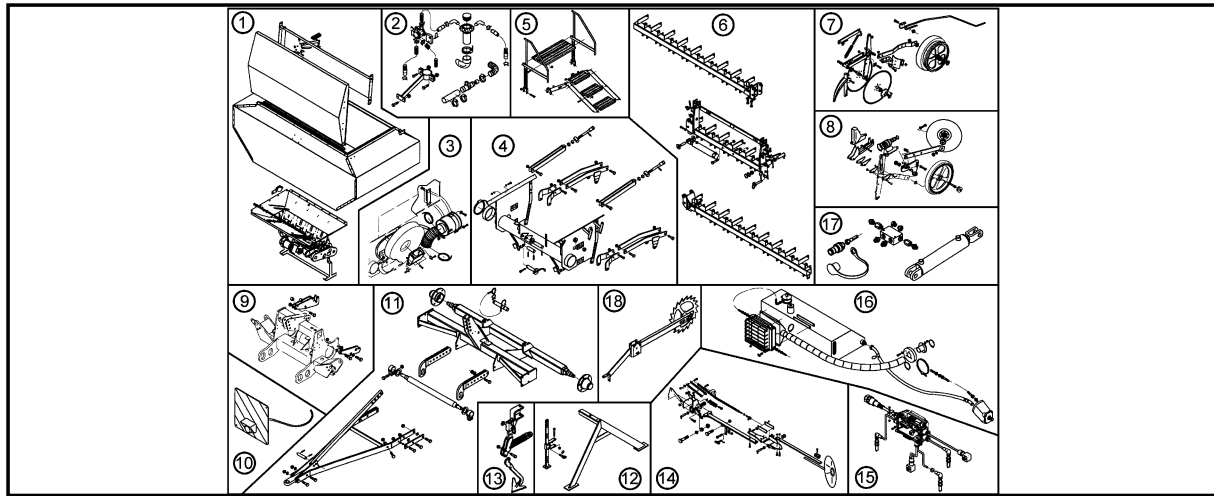
eMail: [lemken@lemken.com](mailto:lemken@lemken.com), Internet: <http://www.lemken.com>

**Solitair 9/600 KA > 263 550**



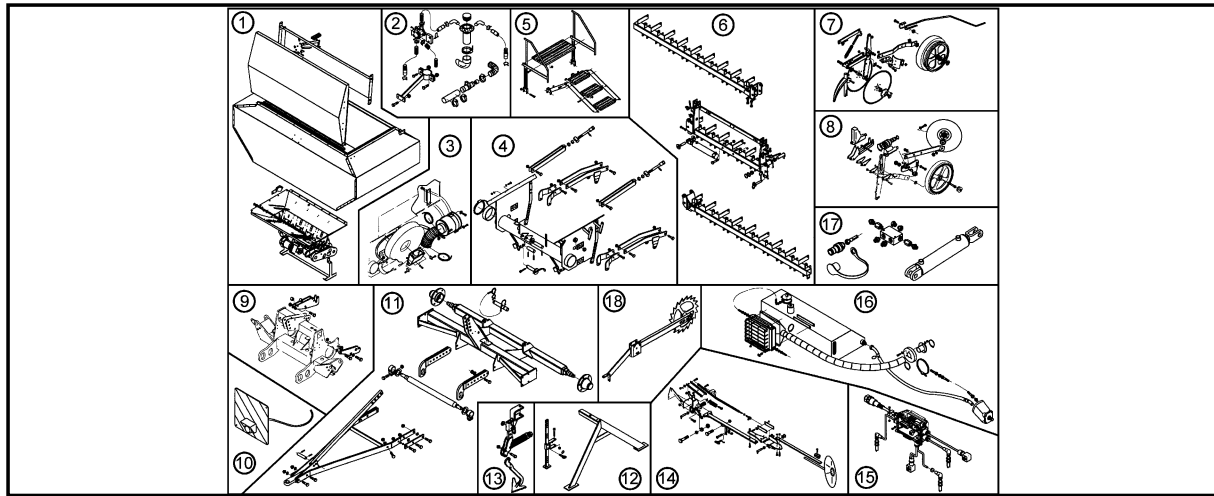
| Pos | Art.-Nr. | Artikeltext / Description | Abmessung                | Seite                      |          |
|-----|----------|---------------------------|--------------------------|----------------------------|----------|
| 1   | 573 8060 | Elektro-Antrieb           | Electric drive           | Solitair Stirnradgetriebe  | 7 .. 8   |
| 1   | 582 5586 | Stütze z.Deckel           | Support                  | Solitair                   | 9        |
| 1   | 582 5758 | Dosierung                 | Dosage                   | 4-A C                      | 10       |
| 1   | 582 5766 | Dosierung Oberteil        | Dosage, top part         | K 4-A                      | 11       |
| 1   | 582 5768 | Dosierung Unterteil       | Dosage, lower part       | K 4-A                      | 12       |
| 1   | 582 5892 | Sämechanismus             | Seeding mechanism        | 4-A E 6/L 45GRD Solitair   | 13       |
| 1   | 582 5899 | Sämechanismus             | Seeding mechanism        | 4-A K 6/L 45GRD Solitair   | 14       |
| 1   | 682 5300 | Saatkasten                | Hopper                   | 1100 Liter                 | 15       |
| 1   | 682 5304 | Saatkasten                | Hopper                   | 1500 Liter                 | 16       |
| 1   | 682 5308 | Saatkasten                | Hopper                   | 1850 Liter                 | 17       |
| 1   | 682 5312 | Saatkasten                | Hopper                   | 2300 Liter                 | 18       |
| 1   | 682 5340 | Saatkasten schmaler Tank  | Hopper                   | 1850 Liter                 | 19       |
| 1   | 682 5571 | Tankdeckel                | Cover                    | 1100l-1850l                | 20 .. 21 |
| 1   | 682 5572 | Tankdeckel                | Cover                    | 2300l                      | 22 .. 23 |
| 1   | 682 5575 | Tankdeckel schmaler Tank  | Cover                    | 1850l (160cm)              | 24 .. 25 |
| 1   | 682 5758 | Dosierung                 | Dosage                   | 4-Ausläufe C               | 26 .. 27 |
| 1   | 682 5766 | Dosierung                 | Dosage                   | K 4xA Solitair             | 28       |
| 1   | 682 9923 | Zubehör                   | Accessories              | Solitair 9-KA              | 29       |
| 2   | 582 5228 | Flexschlauch              | Flexible hose            | D25x940 2xD30              | 30       |
| 2   | 582 5229 | Flexschlauch              | Flexible hose            | D25x1100 1xD30             | 31       |
| 2   | 582 5230 | Flexschlauch              | Flexible hose            | D25x1150 1xD30             | 32       |
| 2   | 582 5231 | Flexschlauch Rückführung  | Flexible hose            | D25x450                    | 33       |
| 2   | 582 5233 | Flexschlauch              | Flexible hose            | D25x1400                   | 34       |
| 2   | 582 5234 | Flexschlauch              | Flexible hose            | D25x1250 1xD30 Solitair ES | 35       |
| 2   | 582 5235 | Flexschlauch              | Flexible hose            | D25x300 D25x830            | 36       |
| 2   | 582 5236 | Flexschlauch              | Flexible hose            | D25x300 D25x570            | 37       |
| 2   | 582 5237 | Flexschlauch              | Flexible hose            | D25x1100 2xD30             | 38       |
| 2   | 682 2504 | Halter für Verteiler      | Holder for distributor   | 90x90 325x295 A D77        | 39       |
| 2   | 682 2505 | Halter für Verteiler      | Holder for distributor   | 90x90 282x70 I D77         | 40       |
| 2   | 682 2506 | Halter für Verteiler      | Holder for distributor   | A D77 40x10x570 2xD10,5    | 41       |
| 2   | 682 2530 | Halter für Schläuche      | Holder                   | Solitair                   | 42       |
| 2   | 682 2545 | Halter für Schläuche      | Holder                   | Solitair ES/S              | 43       |
| 2   | 682 5030 | Tankentleerung            | Emptying unit for hopper | 10B-M80x4                  | 44       |
| 2   | 682 5031 | Tankentleerung            | Emptying unit for hopper | 12B-M92x4                  | 45       |
| 2   | 682 5033 | Tankentleerung            | Emptying unit for hopper | 9B-M72x4                   | 46       |
| 2   | 682 5054 | Fahrgassenschaltung       | Tramline mechanism       | 1-F                        | 47       |
| 2   | 682 5055 | Fahrgassenschaltung       | Tramline mechanism       | 2-F                        | 48       |
| 2   | 682 5069 | Verteiler                 | Distributor              | 9B                         | 49       |
| 2   | 682 5070 | Verteiler                 | Distributor              | 10B                        | 50       |
| 2   | 682 5072 | Verteiler                 | Distributor              | 12B                        | 51       |

**Solitair 9/600 KA > 263 550**



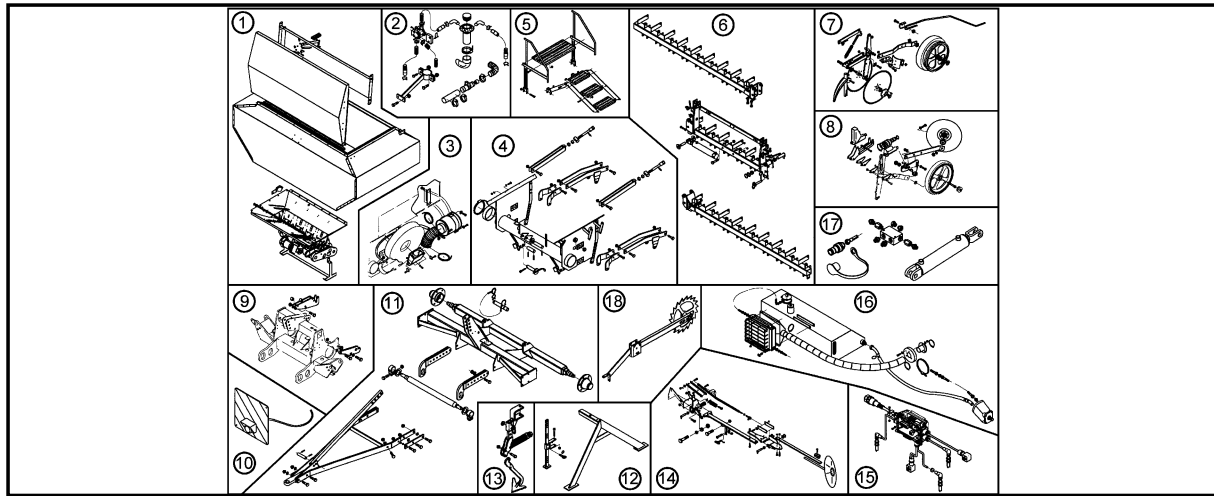
| Pos | Art.-Nr. | Artikeltext / Description     | Abmessung                     | Seite                          |          |
|-----|----------|-------------------------------|-------------------------------|--------------------------------|----------|
| 2   | 682 5106 | Zuführschläuche               | Supply hoses                  | D65 2x1150 2x2320              | 52       |
| 2   | 682 5110 | Zuführschläuche               | Supply hoses                  | D65 2x1420 2x2590 600KA        | 53       |
| 2   | 682 5151 | Rückführung                   | Recirculation                 | Solitair 1500 2-Düsen          | 54       |
| 2   | 682 5152 | Rückführung                   | Recirculation                 | Solitair 1850/2300 2-Düsen     | 55       |
| 2   | 682 5161 | Rückführung-Tank              | Recirculation                 | 1100 l                         | 56       |
| 2   | 682 5162 | Rückführung-Tank              | Recirculation                 | 1500 l                         | 57       |
| 2   | 682 5163 | Rückführung-Tank              | Recirculation                 | 1850/2300 L                    | 58       |
| 2   | 682 5164 | Rückführung-Verbindungsschl.  | Recirculation-connection      | Solitair KA 2R                 | 59       |
| 2   | 682 5168 | Rückführung-Verbindungsschl.  | Recirculation-connection      | Solitair KA 1R                 | 60       |
| 3   | 682 5670 | Zyklon mit Abdeckblech        | Cyclone with cover            | D230-1250 Solitair-K           | 61 .. 62 |
| 3   | 682 5672 | Zyklon                        | Cyclone                       | D230-570 Solitair-KA+FW        | 63 .. 64 |
| 3   | 682 5680 | Gebläse                       | Fan                           | Typ GST 520                    | 65       |
| 4   | 682 7001 | Grundrahmen                   | Basic frame                   | Solitair                       | 66       |
| 4   | 682 7002 | Grundrahmen                   | Basic frame                   | Solitair 8+9                   | 67       |
| 4   | 682 7101 | Einstellzentrum               | Adjustment centre             | 720 M Solitair DS              | 68       |
| 4   | 682 7103 | Einstellzentrum               | Adjustment centre             | 720 M Solitair ES              | 69       |
| 4   | 682 7109 | Einstellzentrum               | Adjustment centre             | 1010 HY Solitair KA B          | 70       |
| 4   | 682 7110 | Einstellzentrum               | Adjustment centre             | 1010 HY Solitair KA ES+S       | 71       |
| 4   | 682 7112 | Einstellzentrum               | Adjustment centre             | 720 HYD Solitair DS            | 72       |
| 4   | 682 7113 | Einstellzentrum               | Adjustment centre             | 720 HYD Solitair ES            | 73       |
| 5   | 682 3011 | Aufstieg mit Plattform        | Step with platform            | 660x975 3+1 KA Solitair        | 74       |
| 5   | 682 3012 | Aufstieg mit Plattform        | Step with platform            | 660x975 3+1 KA Solitair f.k.Ta | 75       |
| 6   | 682 8048 | Scharrahmen                   | Coulter frame                 | Solitair 9/600-K 48R-125       | 76 .. 77 |
| 6   | 682 8050 | Scharrahmen                   | Coulter frame                 | Solitair 9/600-K 40R-150       | 78 .. 79 |
| 6   | 682 8052 | Scharrahmen                   | Coulter frame                 | Solitair 9/600-K 35R-175       | 80 .. 81 |
| 6   | 682 8146 | Scharrahmen Version A         | Coulter frame                 | Solitair 9/600 K-DS 48R-125    | 82 .. 83 |
| 6   | 682 8148 | Scharrahmen Version A         | Coulter frame                 | Solitair 9/600 K-DS 40R-150    | 84 .. 85 |
| 6   | 682 8150 | Scharrahmen Version A         | Coulter frame                 | Solitair 9/600 K-DS 35R-175    | 86 .. 87 |
| 6   | 682 8182 | Scharrahmen Version A         | Coulter frame                 | Solitair 9/600 K-ES 48R-125    | 88 .. 89 |
| 6   | 682 8184 | Scharrahmen Version A         | Coulter frame                 | Solitair 9/600 K-ES 40R-150    | 90 .. 91 |
| 6   | 682 8186 | Scharrahmen Version A         | Coulter frame                 | Solitair 9/600 K-ES 34R-175    | 92 .. 93 |
| 7   | 582 2704 | Saatstriegel                  | Levelling harrow              | S-1,50                         | 94       |
| 7   | 582 2727 | Schwenkarm                    | Swinging arm                  | -                              | 95       |
| 7   | 582 6011 | Abdeckblech mit K-Abstreifer  | Cover with scraper            | kpl.                           | 96       |
| 7   | 582 6012 | Abdeckblech mit HM-Abstreifer | Cover with hard metal scraper | kpl.                           | 97       |
| 7   | 682 2704 | Saatstriegel                  | Levelling harrow              | S-1,50                         | 98       |
| 7   | 682 2724 | Träger mit Tragrohre          | Carrier                       | STR 70x2000                    | 99       |

**Solitair 9/600 KA > 263550**



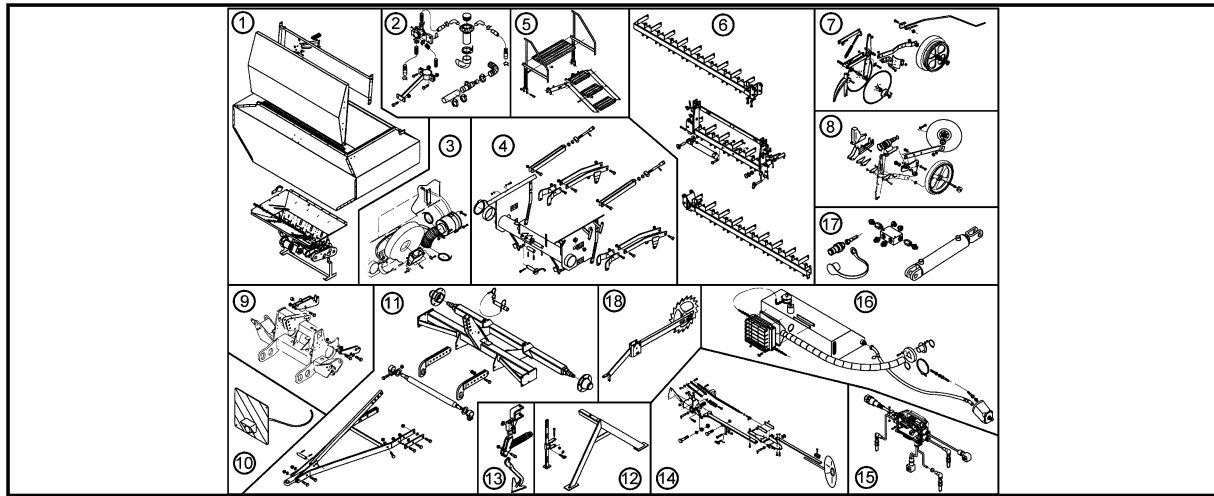
| Pos | Art.-Nr. | Artikeltext / Description      | Abmessung                     | Seite                          |            |
|-----|----------|--------------------------------|-------------------------------|--------------------------------|------------|
| 7   | 682 2729 | Halter lang                    | Holder, long                  | -                              | 100        |
| 7   | 682 2730 | Halter kurz                    | Holder, short                 | -                              | 101        |
| 7   | 682 6032 | Doppelscheibenschar mit Rolle  | Double disc coulters + roller | D350/330 B-250                 | 102 .. 103 |
| 7   | 682 6033 | Doppelscheibenschar mit Rolle  | Double disc coulters + roller | D350/330 B-250-Ü               | 104 .. 105 |
| 7   | 682 6038 | Einscheibenschar, lang         | Single disc coulters, long    | D325 RE                        | 106        |
| 7   | 682 6039 | Einscheibenschar, kurz         | Single disc coulters, short   | D325 LI                        | 107        |
| 7   | 682 6040 | Einscheibenschar, kurz         | Single disc coulters, short   | D325 RE                        | 108        |
| 7   | 682 6041 | Einscheibenschar, lang         | Single disc coulters, long    | D325 LI                        | 109        |
| 7   | 682 6401 | Einzelstriegel                 | Single harrow                 | D10x960                        | 110        |
| 8   | 582 6028 | Sechsscheibe vormontiert       | Disc                          | D350/70/34x3 AA                | 111        |
| 8   | 682 2604 | Voraufaufmarkierung            | Pre-emergency marker          | HS D325 VALM                   | 112 .. 113 |
| 8   | 682 2614 | Voraufaufmarkierung            | Pre-emergency marker          | lang MI-Rahmen                 | 114        |
| 8   | 682 2615 | Voraufaufmarkierung            | Pre-emergency marker          | kurz MI_Rahmen                 | 115        |
| 8   | 682 2616 | Voraufaufmarkierung            | Pre-emergency marker          | DS-Ausführung                  | 116        |
| 8   | 682 2617 | Voraufaufmarkierung            | Pre-emergency marker          | lang Seiten-Rahmen             | 117        |
| 8   | 682 2618 | Voraufaufmarkierung            | Pre-emergency marker          | kurz Seiten-Rahmen             | 118        |
| 10  | 570 2004 | Beleuchtungsanlage vorne       | Lighting equipment, front     | Solitair 9 FW                  | 119        |
| 10  | 670 2004 | Beleuchtungsanlage vorne       | Lighting equipment, front     | Solitair 9 FW                  | 120        |
| 10  | 670 2017 | Beleuchtungsanlage             | Lighting equipment            | Solitair 9                     | 121        |
| 10  | 670 2083 | Arbeitsscheinwerfer + Tankbel. | Working spot light            | Solitair 9                     | 122        |
| 10  | 670 2092 | Arbeitsscheinwerfer +Tankbel.  | Arbeitscheinwerfer +Tankbel.  | Solitair 9                     | 123        |
| 11  | 550 8850 | Rad 6/161/205 D18              | Wheel 6/161/205 D18           | 11.5/80-15.3 10PR AW           | 124        |
| 11  | 550 8860 | Rad 6/161/205 D18              | Wheel 6/161/205 D18           | 400-15.5 T404 -14PR RE         | 125        |
| 11  | 550 8861 | Rad 6/161/205 D18              | Wheel 6/161/205 D18           | 400-15.5 T404 -14PR LI         | 126        |
| 11  | 550 8872 | Rad 8/221/275                  | Wheel 8/221/575               | Trelleborg 550/60-22.5 12PR/RE | 127        |
| 11  | 550 8873 | Rad 8/221/275                  | Wheel 8/221/575               | Trelleborg 550/60-22.5 12PR/LI | 128        |
| 11  | 640 9134 | Deichsel                       | Deichsel                      | Für Fahrwerk Solitair          | 129        |
| 11  | 650 8572 | Fahrwerk                       | Trailer                       | Solitair D55 A 6/160/205       | 130        |
| 11  | 650 8573 | Fahrwerk                       | Trailer                       | Solitair 8-Loch                | 131        |
| 11  | 661 1332 | Unterlenkeranschluß            | Lower link connection         | D55/P L2 Z3                    | 132        |
| 11  | 661 1336 | Unterlenkeranschluß            | Lower link connection         | D55/P L3 Z2                    | 133        |
| 11  | 661 1338 | Unterlenkeranschluß            | Lower link connection         | D55/P L3 Z3                    | 134        |
| 11  | 661 6020 | Schienenträger                 | Carrier                       | D55x35 6x60-200                | 135        |
| 12  | 629 4413 | Abstellstütze Mitte            | Stand                         | 40x20/90x90-Solitair           | 136        |
| 12  | 629 4418 | Abstellstütze Fahrwerk         | Stand                         | 40x20/120x120-Solitair         | 137        |
| 12  | 629 4419 | Abstellstütze Mitte            | Stand                         | 40x20/90x90-Solitair ES/S      | 138        |
| 12  | 629 7402 | Abstellstütze                  | Stand                         | RE+LE Solitair + Saphir 7      | 139        |

**Solitair 9/600 KA > 263 550**



| Pos | Art.-Nr. | Artikeltext / Description      | Abmessung                      | Seite                          |            |
|-----|----------|--------------------------------|--------------------------------|--------------------------------|------------|
| 13  | 557 2650 | Halter für Spurlockerer        | Holder                         | 120x120 Solitair               | 140        |
| 13  | 557 2653 | Halter für Spurlockerer        | Holder                         | 90x90x132 40x20                | 141        |
| 13  | 557 4991 | Spurlockerer                   | Track scraper                  | FSÜ-VS33                       | 142        |
| 13  | 557 4995 | Spurlockerer ohne Halter       | Track scraper                  | FSÜ+G25 40x20                  | 143        |
| 13  | 657 2650 | Spurlockerer mit Halter        | Track scraper with holder      | FSÜ-G25 120x120 Solitair       | 144        |
| 13  | 657 2653 | Spurlockerer mit Halter        | Track scraper with holder      | FSÜ-G25 90x90-162 Solitair KA  | 145        |
| 13  | 657 4991 | Spurlockerer mit Halter        | Track scraper with holder      | FSÜ-VS33-90x90-162             | 146        |
| 13  | 657 4993 | Spurlockerer mit Halter        | Track scraper with holder      | FSÜ-VS33-120x120               | 147        |
| 14  | 582 1248 | Achse zum Spuranreißer         | Axle for track marker          | D30x595 668A                   | 148        |
| 14  | 582 1276 | Zusatzteile Verriegelung       | Additional parts locking dev.  | Spuranreißer Z600              | 149        |
| 14  | 582 2617 | Spuranreißer                   | Track marker                   | -                              | 150        |
| 14  | 682 1251 | Spuranreißer                   | Track marker                   | FW Solitair 9/600K D380        | 151 .. 152 |
| 14  | 682 1253 | Spuranreißer                   | Track marker                   | Solitair FW450/Z600 D380       | 153 .. 154 |
| 14  | 682 1272 | Zwischenkonsole Spuranreißer   | Intermediate bracket           | Zirkon 500/K+600/K             | 155        |
| 15  | 573 4401 | Kabel-Zweifachverteiler        | Cable                          | M12x1 1-2 2x3/1x4-polig 0,3m   | 156        |
| 15  | 573 4403 | Verbindungskabel (Monitor-Box) | Connection cable (monitor box) | LH5000 22-polig 4200lg Stecker | 157        |
| 15  | 573 4404 | Verbindungskabel (Monitor-Box) | Connection cable (monitor box) | LH5000 22-polig 6000lg Stecker | 158        |
| 15  | 573 6133 | Kabelbaum Striegel             | Cable form                     | Solitronic                     | 159        |
| 15  | 573 8032 | Sensor-Füllstand               | Sensor - filling level         | kompl. Solitair LH5000         | 160        |
| 15  | 673 4449 | Teilbreitenabschaltung         | Partly width switch off        | 4-Teilbreiten                  | 161        |
| 15  | 673 4980 | Traktormontagesatz             | Tractor mounting set           | GBT 2000 /30x30                | 162        |
| 15  | 673 5015 | Traktormontagesatz             | Tractor mounting set           | LH 5000                        | 163        |
| 15  | 673 5017 | Traktormontagesatz             | Tractor mounting set           | 4-Teilbreiten LH 5000          | 164        |
| 15  | 673 5024 | Bordcomputer                   | On board computer              | LH5000-GPS                     | 165        |
| 15  | 673 5025 | Bordcomputer                   | On board computer              | LH 5000                        | 166        |
| 15  | 673 5027 | Kabelbaum mit Kupplungen       | Cable form                     | Solitair                       | 167        |
| 15  | 673 5030 | Elektronik-Sammelbox           | Electronic box                 | LH 5000                        | 168        |
| 15  | 673 5060 | Elektroanlage f.hydr.Striegel  | Electric assembly f.hy.harrow  | Solitair                       | 169        |
| 15  | 673 6100 | Bedienterminal LKT1            | Operator terminal LKT1         | Solitronic                     | 170        |
| 15  | 673 6110 | Rumpfkabelbaum Basis           | Cable form                     | Solitronic                     | 171        |
| 15  | 673 6111 | Rumpfkabelbaum Pro             | Cable form                     | Solitronic                     | 172        |
| 15  | 673 6112 | Sensorkabelbaum Basis          | Cable form                     | Solitronic                     | 173        |
| 15  | 673 6125 | Versorgungskabel               | Power supply cable             | Solitronic Soli 9 KA           | 174        |
| 15  | 673 6150 | Jobrechner MDB                 | Job computer MDB               | Solitronic                     | 175        |
| 15  | 673 6151 | MDA-Jobrechner                 | MDA-job computer               | -                              | 176        |
| 15  | 673 6155 | Koppelbox komplett             | Coupling box                   | Solitronic                     | 177        |
| 15  | 673 6163 | Verlängerung                   | Extension                      | 8m-10 Solitronic               | 178        |
| 15  | 673 8060 | Elektro-Antrieb                | Electric drive                 | Solitair 9                     | 179 .. 180 |
| 16  | 575 2692 | Hydraulikleitungen             | High-pressure hose             | Solitair EHA-A                 | 181        |

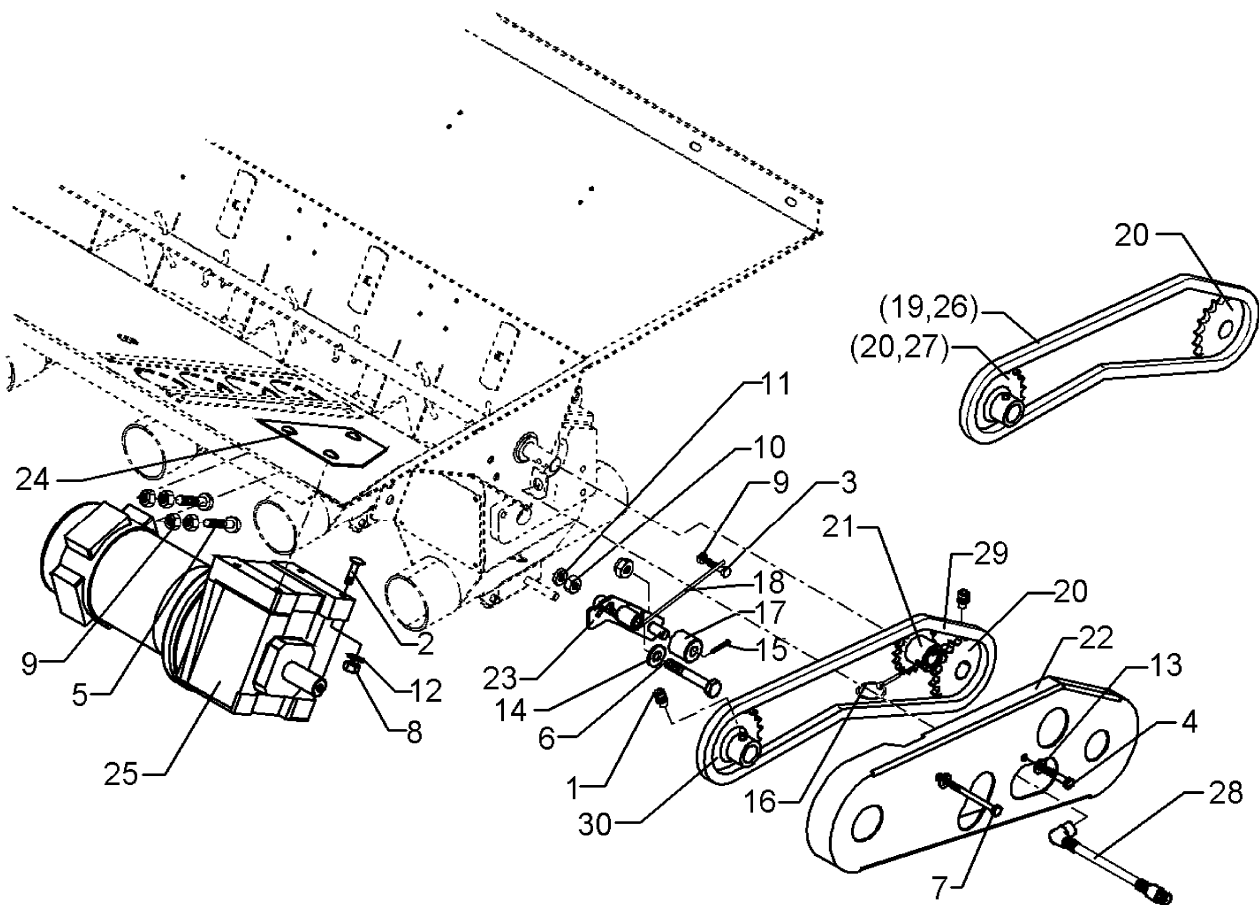
Solitair 9/600 KA > 263 550



| Pos | Art.-Nr. | Artikeltext / Description      | Abmessung                     | Seite                          |            |
|-----|----------|--------------------------------|-------------------------------|--------------------------------|------------|
| 16  | 675 2147 | Überdruckventil eigne Ölvers.  | Relief pressure valve         | Solitair EHA-A                 | 182        |
| 16  | 675 4200 | Öltank eigene Ölversorgung     | Oil tank                      | Solitair EHA-A                 | 183        |
| 16  | 675 4780 | Ölkühler eigene Ölversorgung   | Oil cooler                    | Solitair EHA-A                 | 184        |
| 16  | 675 4828 | Pumpe, eigene Ölversorgung     | Pump                          | Solitair EHA-A                 | 185        |
| 17  | 575 2683 | Hydraulikleitungen             | High-pressure hose            | Deichsel                       | 186        |
| 17  | 575 4369 | Halter für Hydraulikschläuche  | Holder                        | Solitair Fw mit Deichsel       | 187        |
| 17  | 675 8201 | Hydraulikanlage Gebläse        | Hydraulic assembly fan        | Solitair 2L V+R                | 188        |
| 17  | 675 8205 | Hydraulikanlage Gebläse        | Hydraulic assembly fan        | Solitair 8+9 m.SRV             | 189 .. 190 |
| 17  | 675 8251 | Hydraulikanlage Scharaushub    | HY-assembly coulter lifting   | DZ63/30-245 Solitair B         | 191 .. 192 |
| 17  | 675 8255 | Hydraulikanlage Striegel       | HY-assembly harrow            | 4-Felder Solitair              | 193        |
| 17  | 675 8258 | Hydraulikanlage Striegel       | HY-assembly harrow            | 4-Felder STB Solitair          | 194        |
| 17  | 675 8302 | Hydraulikanlage Scharrahmen    | HY-assembly coulter frame     | D60-210 Solitair 9 KA          | 195        |
| 17  | 675 8304 | Hydraulikanlage Scharrahmen    | HY-assembly coulter frame     | D60-210 Solitair 9/600 KA R175 | 196        |
| 17  | 675 8401 | Hydraulikanlage Spuranreißer   | HY-assembly track marker      | Solitair FW                    | 197        |
| 17  | 675 8405 | Hydraulikanlage Spuranreißer   | HY-assembly track marker      | Zirkon 9/600-K                 | 198        |
| 17  | 675 8409 | Hy-Anlage Vorauflaufmarkierung | Hydraulic assembly            | EZ Solitair 1x2                | 199 .. 200 |
| 17  | 675 8410 | Hy-Anlage Vorauflaufmarkierung | Hydraulic assembly            | DZ Solitair 1x2                | 201        |
| 17  | 675 8419 | Hy-Anlage Vorauflaufmarkierung | Hydraulic assembly            | EZ Solitair 2x2                | 202 .. 203 |
| 17  | 675 8420 | Hy-Anlage Vorauflaufmarkierung | Hydraulic assembly            | DZ Solitair 2x2                | 204 .. 205 |
| 17  | 675 8421 | Hy-Anlage Vorauflaufmarkierung | Hydraulic assembly            | DZ Solitair 1x2 STB            | 206        |
| 17  | 675 8422 | Hy-Anlage Vorauflaufmarkierung | Hydraulic assembly            | EZ Solitair 1x2 STB            | 207        |
| 17  | 675 8431 | Teilbreitenabschaltung hydr.   | Partly width switch off hydr. | TBA 4x R.682_7001              | 208        |
| 17  | 675 8437 | Teilbreitenabschaltung hydr.   | Partly width switch off hydr. | TBA 4x R.682_7002              | 209        |
| 17  | 675 8440 | Zuführschläuche                | Supply hoses                  | STB Solitair 8+9 R.682_7001    | 210        |
| 17  | 675 8442 | Zuführschläuche                | Supply hoses                  | STB Solitair 8+9 R.681_7002    | 211        |
| 18  | 682 2512 | Antriebsrad                    | Drive wheel                   | D540 IG W-90                   | 212        |
| 18  | 682 2514 | Antriebsrad                    | Drive wheel                   | D540 2xD16                     | 213        |

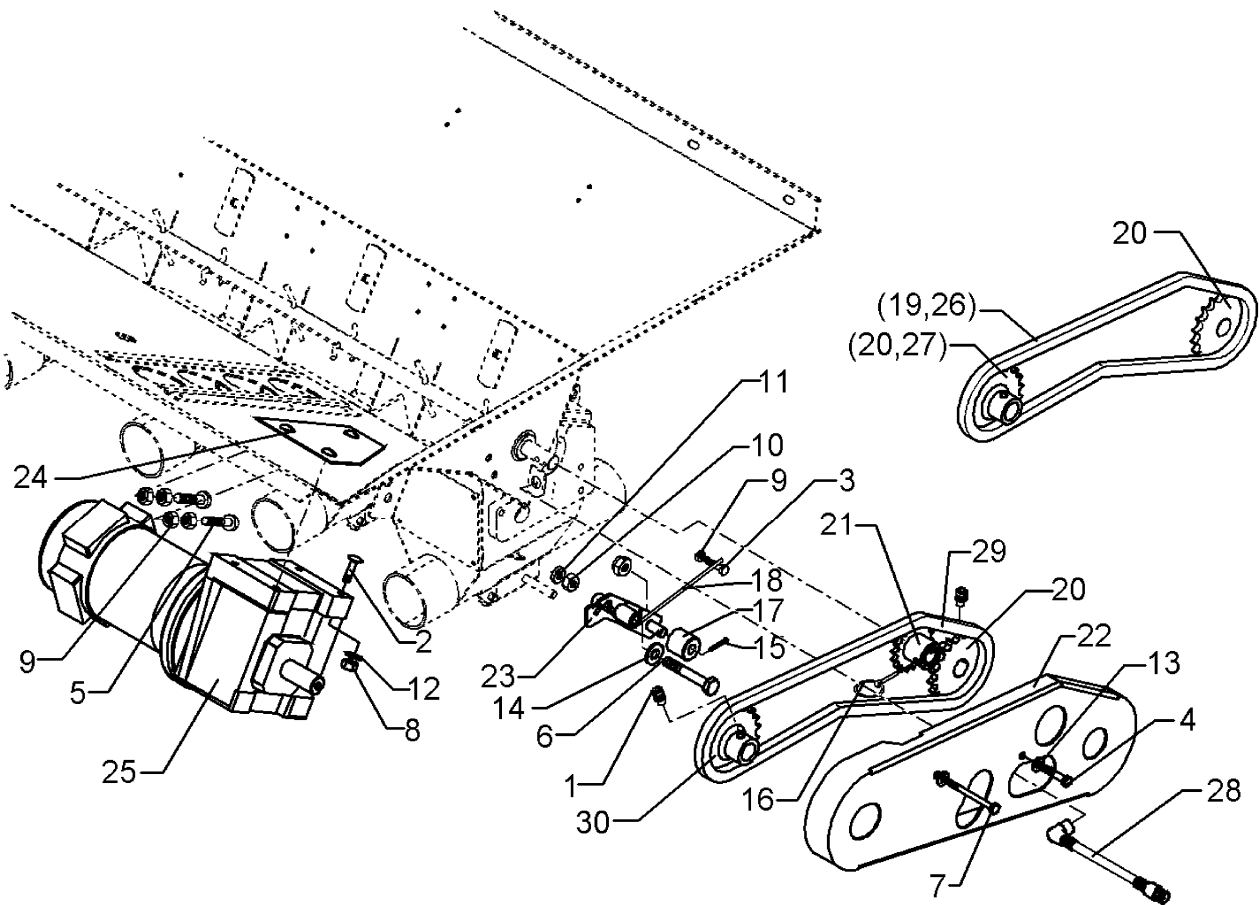
Solitair Stirnradgetriebe

573 8060



07.04

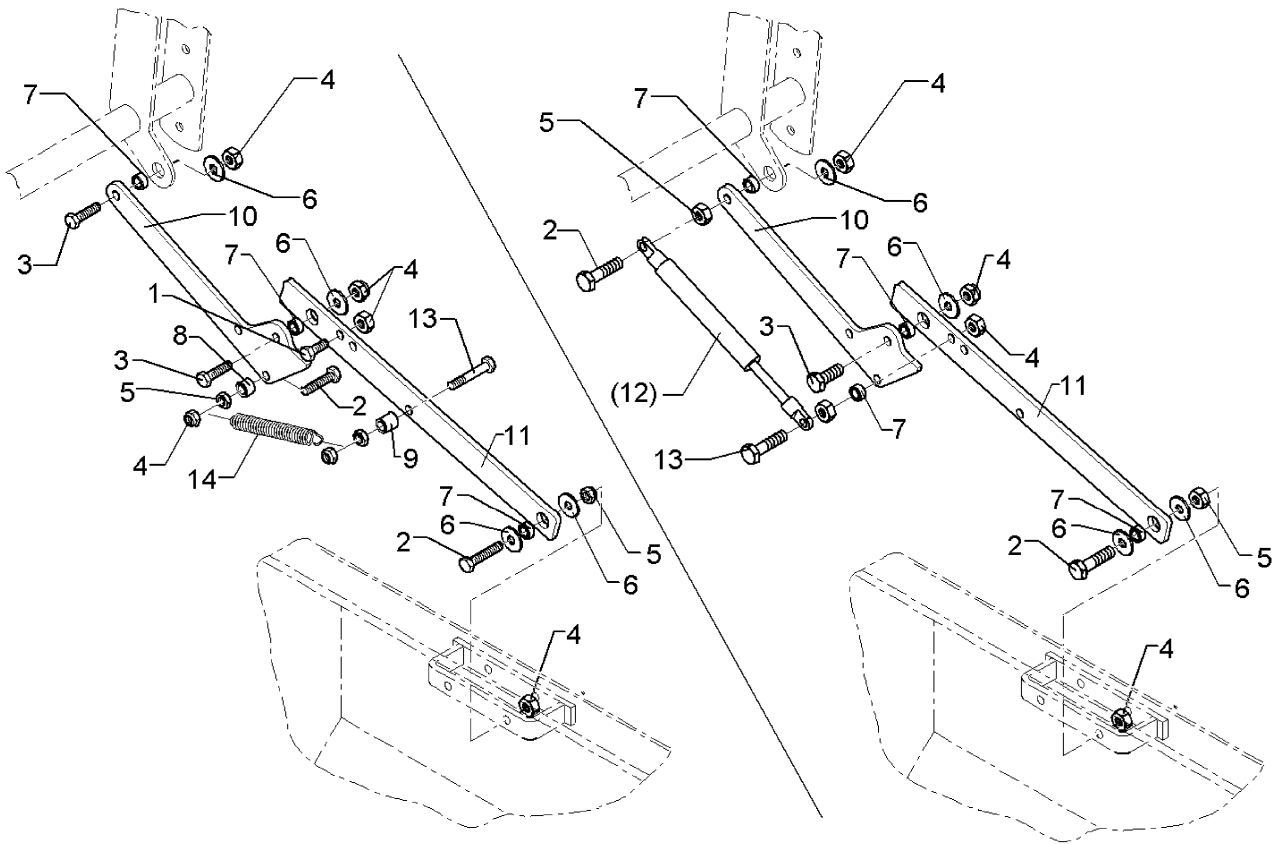
| Pos. | Art.-Nr. | Stk. | Artikeltext / Description      |                            | Abmessung                  |
|------|----------|------|--------------------------------|----------------------------|----------------------------|
| 1    | 301 0115 | 4    | Gewindestift                   | Threaded pin               | M6x10-DIN915-Zn            |
| 2    | 301 1106 | 3    | Flachrundschraube DIN603       | Bolt, cup square head      | M6x40-8.8 Zn               |
| 3    | 301 3006 | 1    | Sechskantschraube DIN933       | Screw                      | M6x25-8.8 Zn               |
| 4    | 301 3007 | 1    | Sechskantschraube DIN931-A     | Bolt                       | M6x35-8.8 Zn               |
| 5    | 301 3014 | 2    | Sechskantschraube DIN933       | Screw                      | M6x30-8.8 Zn               |
| 6    | 301 3253 | 1    | Sechskantschraube DIN931-A     | Bolt                       | M10x60-8.8 Zn              |
| 7    | 301 5401 | 1    | Sechskantschraube DIN931-A     | Bolt                       | M6x70-8.8 Zn               |
| 8    | 303 0931 | 4    | Sicherungsmutter               | Selflocking nut            | DIN985-NM6-8 Zn            |
| 9    | 303 1009 | 4    | Sechskantmutter                | Nut                        | M6 DIN934-8 Zn             |
| 10   | 303 1012 | 1    | Sechskantmutter                | Nut                        | M10 DIN934-8 Zn            |
| 11   | 303 1022 | 1    | Sechskantmutter-Flach          | Nut                        | M10 DIN936-8 Zn            |
| 12   | 305 8571 | 3    | Scheibe                        | Washer                     | 6,4 DIN125-A Zn            |
| 13   | 305 8572 | 2    | Scheibe                        | Washer                     | 6,4 DIN9021 Zn             |
| 14   | 305 8696 | 1    | Scheibe                        | Washer                     | A10,5 DIN125-St Zn         |
| 15   | 311 7602 | 1    | Splint                         | Peg                        | 2,5x20 DIN94-St Zn         |
| 16   | 311 9330 | 1    | Klappstift                     | Securing pin               | 6,0x40 Standart Zn         |
| 17   | 317 7645 | 1    | Rolle                          | Roller                     | D26/10,5x25                |
| 18   | 329 9938 | 1    | Drehfeder                      | Torsion spring             | 0042925                    |
| 19   | 331 9081 | 1    | Rollenkette kpl.               | Chain                      | 08 76GL DIN8187            |
| 20   | 455 2633 | 1    | Kettenrad                      | Sprocket                   | Z20/D20x32 Zn              |
| 21   | 455 2634 | 1    | Kettenrad Rührwelle            | Sprocket of agitator shaft | Z14 D16H7 m.MS-Buchse 1xD7 |
| 22   | 470 5224 | 1    | Schutzblech-Kette              | Guard-chain                | 2,0                        |
| 23   | 482 5856 | 1    | Kettenspanner                  | Chain adjuster             | 3x25x102 D10,5             |
| 24   | 482 5866 | 1    | Verstärkungsblech              | Strengthening plate        | E-Motor 2x112x160 3x7x7    |
| 25   | 573 4842 | 1    | Motor-Stirnradgetriebe m.Steck | Motor                      | 12V-DC 250W 3000U i=1:35   |
| 26   | 331 9084 | 1    | Rollenkette kpl.               | Chain                      | 08 71GL DIN8187            |



07.04

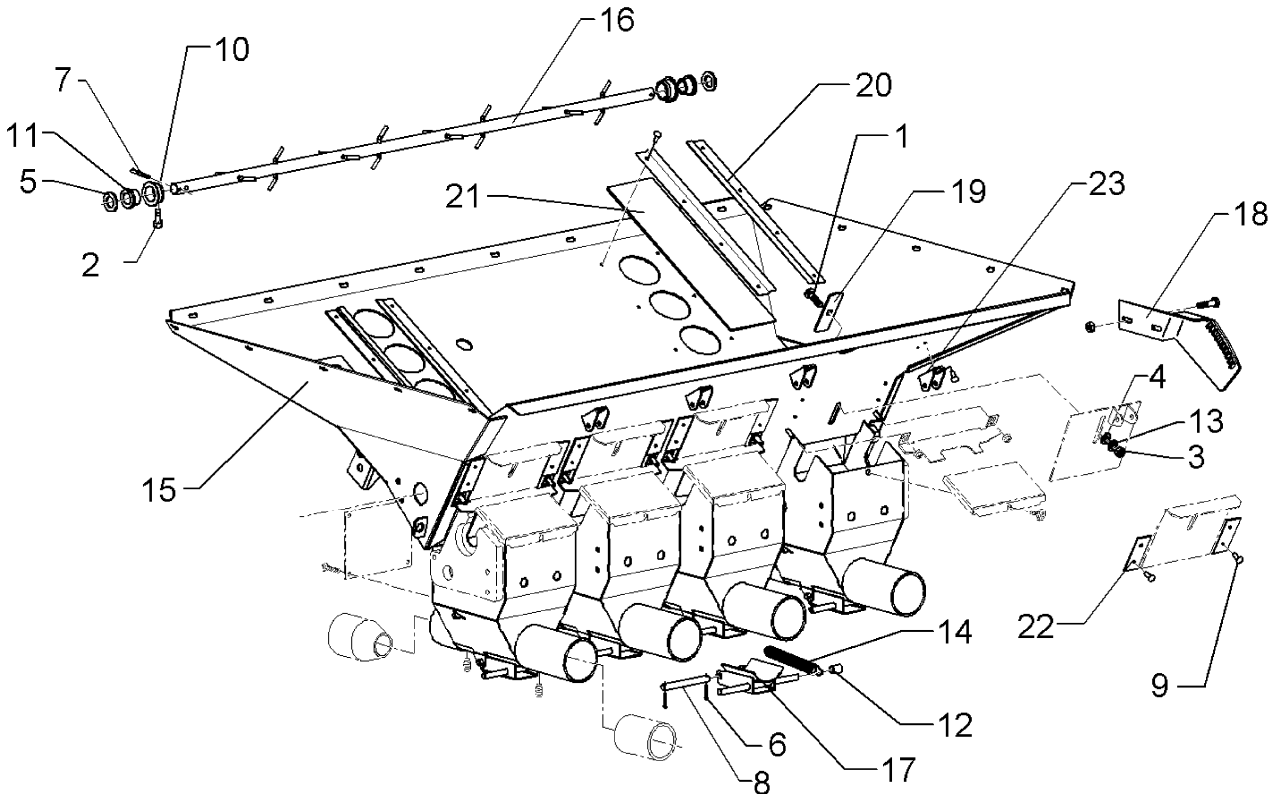
| Pos. | Art.-Nr. | Stk. | Artikeltext / Description   | Abmessung       |                   |
|------|----------|------|-----------------------------|-----------------|-------------------|
| 27   | 455 2632 | 1    | Kettenrad                   | Sprocket        | Z11 T-1/2x5/16 Zn |
| 28   | 573 4429 | 1    | Verlängerungskabel Sensorik | Extension cable | M12 Länge 150 mm  |





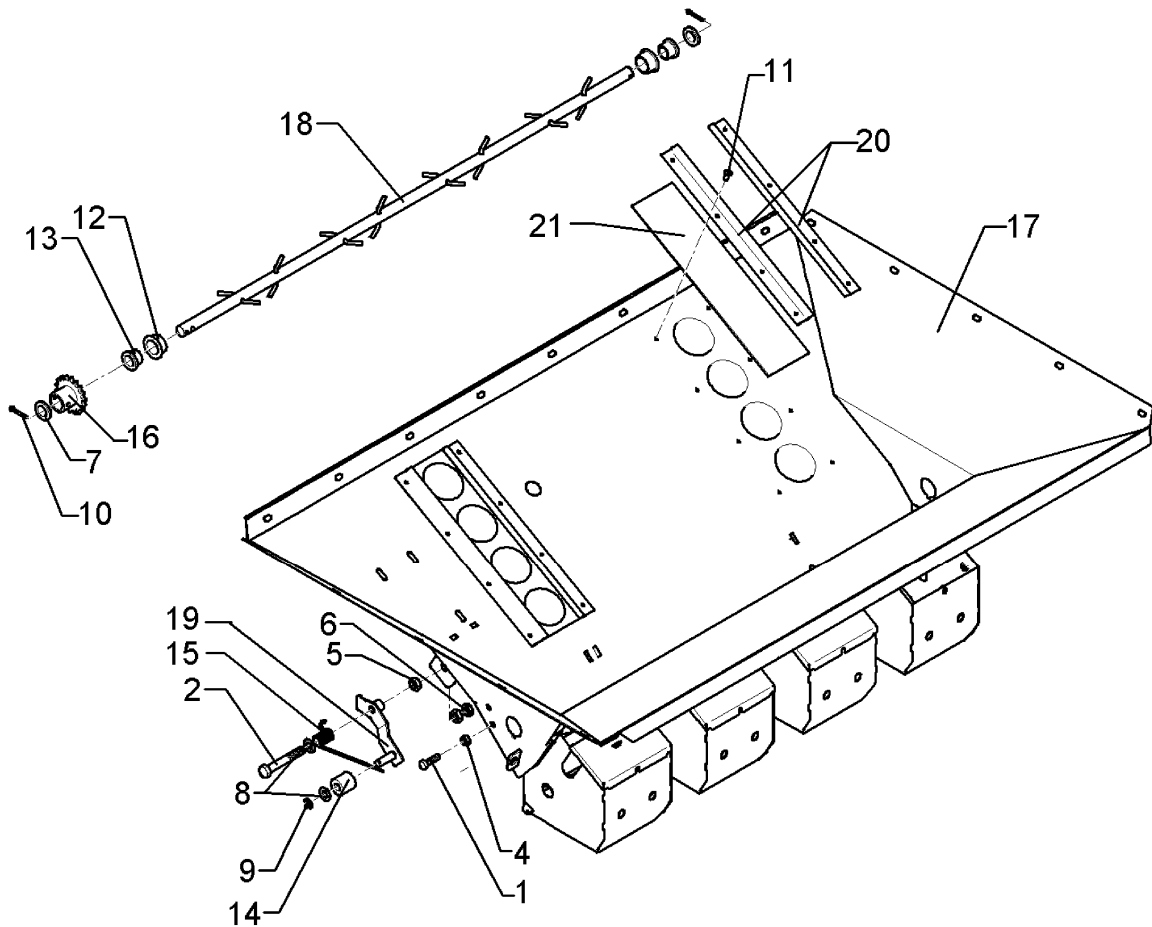
07.04

| Pos. | Art.-Nr. | Stk. | Artikeltext / Description  |                        | Abmessung                |
|------|----------|------|----------------------------|------------------------|--------------------------|
| 1    | 301 3055 | 1    | Sechskantschraube DIN933   | Screw                  | M8x16-8.8                |
| 2    | 301 3068 | 2    | Sechskantschraube DIN933   | Screw                  | M8x35-8.8 Zn             |
| 3    | 301 7280 | 2    | Sechskantschraube DIN933   | Screw                  | M8x25-8.8 Zn             |
| 4    | 303 0932 | 6    | Sicherungsmutter           | Selflocking nut        | DIN985-NM8-8 Zn          |
| 5    | 303 1011 | 3    | Sechskantmutter            | Nut                    | M8 DIN934-8 Zn           |
| 6    | 305 6974 | 4    | Scheibe                    | Washer                 | R9/28x3 DIN440-St Zn     |
| 7    | 317 7650 | 3    | Distanzrohr                | Distance tube          | D14/9x7                  |
| 8    | 317 9475 | 1    | Buchse                     | Bush                   | 14x2,5x10 Zn             |
| 9    | 317 9476 | 1    | Buchse                     | Bush                   | 14x2,5x15 Zn             |
| 10   | 482 5586 | 1    | Stütze oben                | Support                | 6x72x264 4xD8,4          |
| 11   | 482 5587 | 1    | Stütze unten               | Support                | 6x30x305 2xD15/8,5       |
| 12   | 575 2641 | 1    | Gasdruckfeder              | Gas compression spring | 16-2-121-85-A2-B221-600N |
| 13   | 301 3070 | 1    | Sechskantschraube DIN931-A | Bolt                   | M8x40-8.8 Zn             |
| 14   | 329 8548 | 1    | Zugfeder                   | Spring                 | 2,5x15,5x103 Zn          |



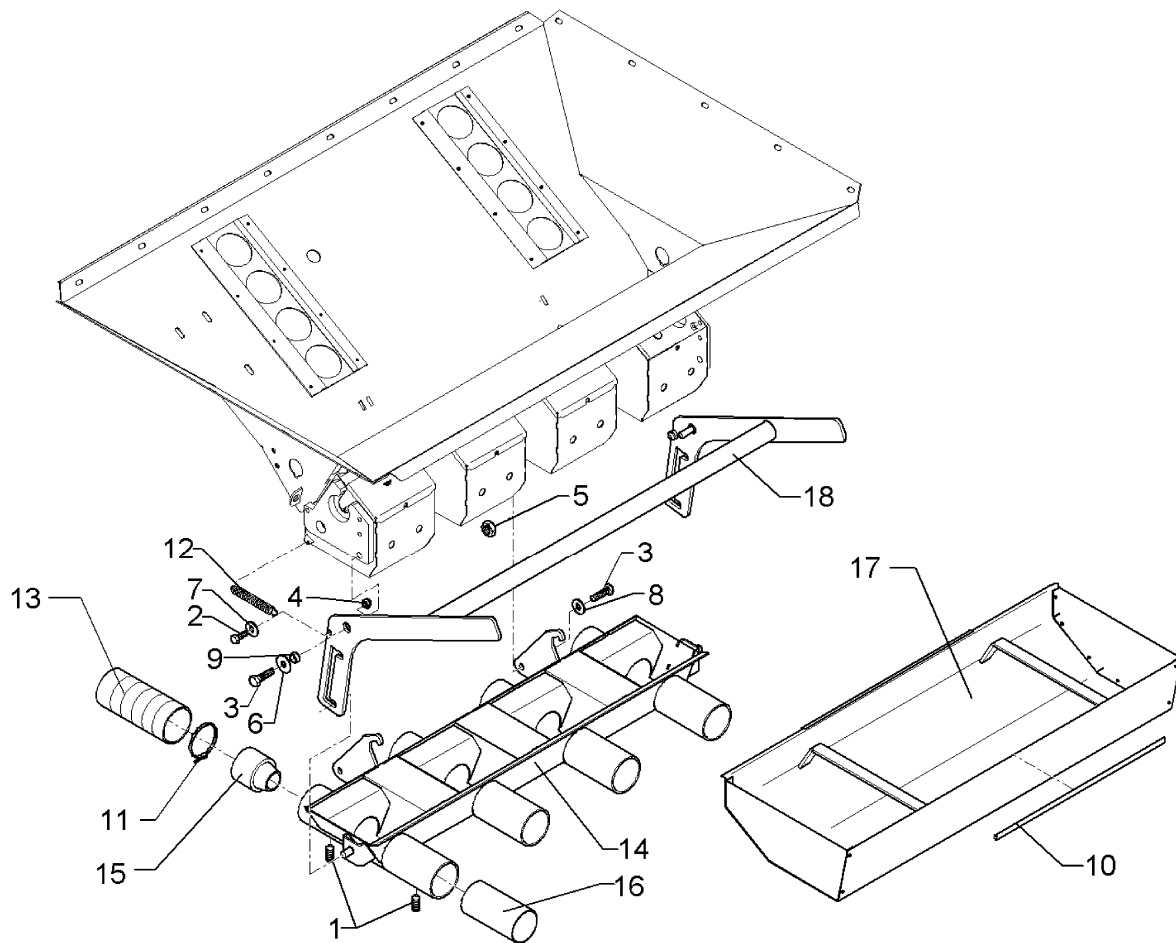
07.04

| Pos. | Art.-Nr. | Stk. | Artikeltext / Description | Abmessung             |                        |
|------|----------|------|---------------------------|-----------------------|------------------------|
| 1    | 301 1123 | 4    | Flachrundschaube DIN603   | Bolt, cup square head | M8x20-4.6 Zn           |
| 2    | 301 5854 | 2    | Zylinderschraube DIN912   | Allen screw           | M3x4-8.8 Zn            |
| 3    | 303 0932 | 4    | Sicherungsmutter          | Selflocking nut       | DIN985-NM8-8 Zn        |
| 4    | 305 6124 | 4    | Scheibe                   | Washer                | 8,4/25x2 DIN9021-St Zn |
| 5    | 305 6143 | 4    | Scheibe                   | Washer                | B17/30x3 DIN125        |
| 6    | 311 7602 | 8    | Splint                    | Peg                   | 2,5x20 DIN94-St Zn     |
| 7    | 311 7615 | 2    | Splint                    | Peg                   | 4x32 DIN94-St Zn       |
| 8    | 313 0802 | 4    | Bolzen                    | Pin                   | 8x60/51 2xD3 Zn        |
| 9    | 315 9608 | 40   | Blindniet                 | Rivet                 | 4x7                    |
| 10   | 317 7641 | 2    | Lagergehäuse Rührwelle    | Bearing housing       | D30/22x15 Bund-2,6     |
| 11   | 317 7642 | 2    | Buchse                    | Bush                  | 16/22x20 Bund-D28x3 Ms |
| 12   | 323 6510 | 8    | Kunststoffkappe           | Plastic cap           | D8x17                  |
| 13   | 329 6127 | 16   | Tellerfeder               | Tellerfeder           | 16,0x8,2x0,8 A2        |
| 14   | 329 8553 | 8    | Zugfeder                  | Spring                | 15/1,5/20              |
| 15   | 482 5758 | 1    | Dosierung                 | Dosage                | 4-A C                  |
| 16   | 482 5830 | 1    | Rührwelle                 | Agitator shaft        | 16x897 Zn 4-A          |
| 17   | 482 5840 | 4    | Bodenklappe               | Soil flap             | -                      |
| 18   | 482 5846 | 1    | Arretierung               | Fixing device         | 3x253,56x124,99 RE     |
| 19   | 482 5849 | 4    | Deckblech                 | Cover plate           | 2x25x72 1x8,5x8,5      |
| 20   | 482 5857 | 4    | Plexi-Halter              | Cutting bar           | 1,5x32,7x315 4xD4,5    |
| 21   | 482 5858 | 2    | Schauglas                 | Viewing glass         | 3,0x80x315             |
| 22   | 482 5907 | 8    | Führungsleiste            | Plate                 | 2x27x62 VA             |
| 23   | 482 5908 | 4    | U-Lasche                  | U-lashing             | 2x64,66x35 U-18/25 VA  |



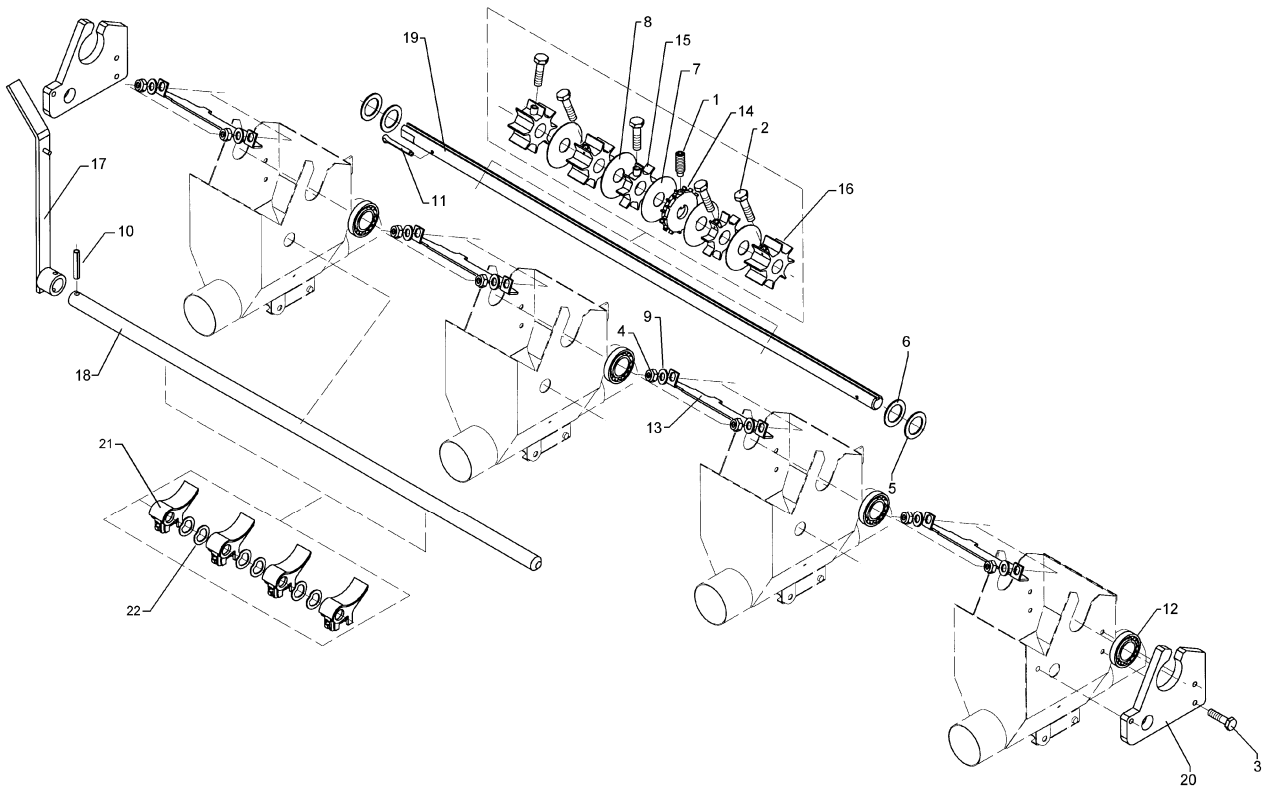
07.04

| Pos. | Art.-Nr. | Stk. | Artikeltext / Description  |                            | Abmessung                  |
|------|----------|------|----------------------------|----------------------------|----------------------------|
| 1    | 301 3006 | 1    | Sechskantschraube DIN933   | Screw                      | M6x25-8.8 Zn               |
| 2    | 301 3254 | 1    | Sechskantschraube DIN931-A | Bolt                       | M10x65-8.8 Zn              |
| 4    | 303 1009 | 2    | Sechskantmutter            | Nut                        | M6 DIN934-8 Zn             |
| 5    | 303 1012 | 1    | Sechskantmutter            | Nut                        | M10 DIN934-8 Zn            |
| 6    | 303 1022 | 1    | Sechskantmutter-Flach      | Nut                        | M10 DIN936-8 Zn            |
| 7    | 305 6143 | 2    | Scheibe                    | Washer                     | B17/30x3 DIN125            |
| 8    | 305 8696 | 2    | Scheibe                    | Washer                     | A10,5 DIN125-St Zn         |
| 9    | 311 7602 | 1    | Splint                     | Peg                        | 2,5x20 DIN94-St Zn         |
| 10   | 311 7615 | 2    | Splint                     | Peg                        | 4x32 DIN94-St Zn           |
| 11   | 315 9608 | 16   | Blindniet                  | Rivet                      | 4x7                        |
| 12   | 317 7641 | 2    | Lagergehäuse Rührwelle     | Bearing housing            | D30/22x15 Bund-2,6         |
| 13   | 317 7642 | 2    | Buchse                     | Bush                       | 16/22x20 Bund-D28x3 Ms     |
| 14   | 317 7645 | 1    | Rolle                      | Roller                     | D26/10,5x25                |
| 15   | 329 9938 | 1    | Drehfeder                  | Torsion spring             | 0042925                    |
| 16   | 455 2634 | 1    | Kettenrad Rührwelle        | Sprocket of agitator shaft | Z14 D16H7 m.MS-Buchse 1xD7 |
| 17   | 482 5766 | 1    | Dosierung Oberteil         | Dosage, top part           | K 4-A                      |
| 18   | 482 5830 | 1    | Rührwelle                  | Agitator shaft             | 16x897 Zn 4-A              |
| 19   | 482 5856 | 1    | Kettenspanner              | Chain adjuster             | 3x25x102 D10,5             |
| 20   | 482 5857 | 4    | Plexi-Halter               | Cutting bar                | 1,5x32,7x315 4xD4,5        |
| 21   | 482 5858 | 2    | Schauglas                  | Viewing glass              | 3,0x80x315                 |



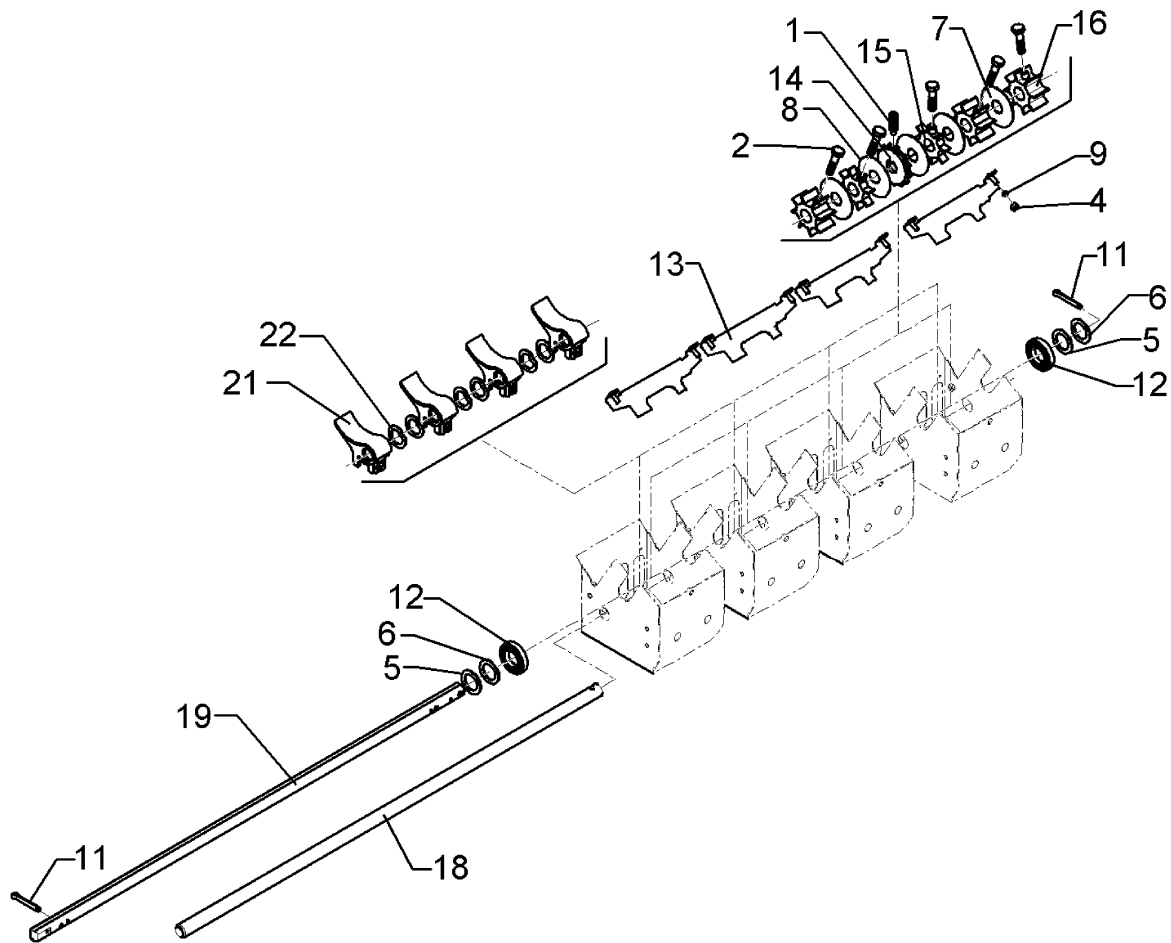
07.04

| Pos. | Art.-Nr. | Stk. | Artikeltext / Description |                         | Abmessung                |
|------|----------|------|---------------------------|-------------------------|--------------------------|
| 1    | 301 0127 | 8    | Gewindestift              | Threaded pin            | M6x12DIN914--45H Zn      |
| 2    | 301 7260 | 2    | Sechskantschraube DIN933  | Screw                   | M8x16-8.8 Zn             |
| 3    | 301 7308 | 4    | Sechskantschraube DIN933  | Screw                   | M10x35-8.8 Zn            |
| 4    | 303 1011 | 2    | Sechskantmutter           | Nut                     | M8 DIN934-8 Zn           |
| 5    | 303 1012 | 4    | Sechskantmutter           | Nut                     | M10 DIN934-8 Zn          |
| 6    | 305 8577 | 2    | Scheibe                   | Washer                  | 10,5/30x2,5 St-Zn        |
| 7    | 305 8694 | 2    | Scheibe                   | Washer                  | A8,4 DIN125-St Zn        |
| 8    | 305 8696 | 4    | Scheibe                   | Washer                  | A10,5 DIN125-St Zn       |
| 9    | 317 7658 | 2    | Distanzrohr               | Distance tube           | D16/10,5x8               |
| 10   | 321 2524 | 2    | Kantenschutz              | Edge protection         | 1x380                    |
| 11   | 325 1166 | 8    | Schlauchschelle           | Hose clip               | SGT 60/80-12 C7 W4 (V2A) |
| 12   | 329 8547 | 2    | Zugfeder                  | Spring                  | 1,5x18x66,5 Zn           |
| 13   | 377 4070 | 4    | Flexschlauch              | Flexible hose           | D65x150                  |
| 14   | 482 5768 | 1    | Dosierung Unterteil       | Dosage, lower part      | K 4-A                    |
| 15   | 482 5841 | 4    | Düse für Sägehäuse        | Nozzle for seed housing | D57,4/28x66              |
| 16   | 482 5842 | 4    | Blende für Sägehäuse      | Restrictor              | D57,4/37x114             |
| 17   | 482 5851 | 1    | Abdrehmulde               | Calibration trough      | 1x450x753                |
| 18   | 482 5852 | 1    | Rastbügel Dosierung       | Bow, dosage             | K 31,8x775               |



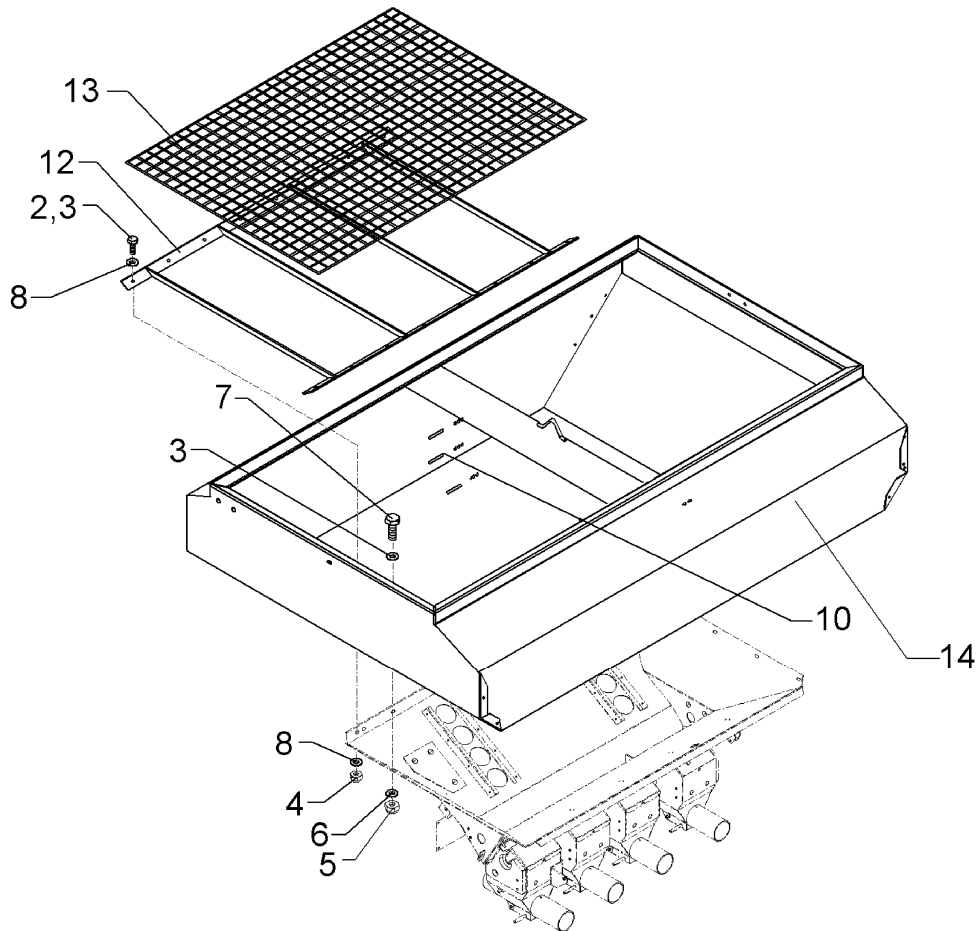
07.04

| Pos. | Art.-Nr. | Stk. | Artikeltext / Description      | Abmessung                 |                             |
|------|----------|------|--------------------------------|---------------------------|-----------------------------|
| 1    | 301 0133 | 4    | Gewindestift                   | Threaded pin              | M6x25-DIN915 A2-70          |
| 2    | 301 0134 | 20   | Sechskantschraube spz.m.Zapfen | Bolt                      | M6x22,5-A2                  |
| 3    | 301 3006 | 6    | Sechskantschraube DIN933       | Screw                     | M6x25-8.8 Zn                |
| 4    | 303 0931 | 8    | Sicherungsmutter               | Selflocking nut           | DIN985-NM6-8 Zn             |
| 5    | 305 6009 | 1    | Scheibe                        | Washer                    | D20,0/28x1 Zn               |
| 6    | 305 6010 | 3    | Scheibe                        | Washer                    | D20,5/28x3 Zn               |
| 7    | 305 6378 | 8    | Scheibe                        | Washer                    | D65+0,2-0                   |
| 8    | 305 6379 | 20   | Scheibe                        | Washer                    | D65/20x1VA                  |
| 9    | 305 8572 | 14   | Scheibe                        | Washer                    | 6,4 DIN9021 Zn              |
| 10   | 309 6050 | 1    | Spannhülse                     | Expansion bush            | 6x30-DIN1481 Zn             |
| 11   | 311 7615 | 2    | Splint                         | Peg                       | 4x32 DIN94-St Zn            |
| 12   | 319 8584 | 2    | Rillenkugellager               | Bearing                   | 6204-2RS1                   |
| 13   | 482 5865 | 4    | Verriegelungsblech             | Locking plate             | 2,5x55,2x180                |
| 14   | 482 5894 | 4    | Särad-fein                     | Seed wheel - fine         | D65x10 2x12-Nocken M6       |
| 15   | 482 5895 | 8    | Särad                          | Seed wheel                | D65x12,5 8-Nocken           |
| 16   | 482 5896 | 12   | Särad                          | Seed wheel                | D65x29,5 8-Nocken           |
| 17   | 482 5903 | 1    | Bodenklappenhebel              | Soil flap lever           | 20x6x350 D20                |
| 18   | 482 5904 | 1    | Bodenklappenachse              | Soil flap axle            | 20x865 V-Nut                |
| 19   | 482 5905 | 1    | Säwelle mit Nut                | Seeding shaft with groove | D20/SW17x880 Nut-5,1 Zn 2-B |
| 20   | 482 5906 | 2    | Lagerplatte                    | Bearing plate             | 12x146 D47 Zn               |
| 21   | 581 8526 | 16   | Bodenklappe                    | Soil flap                 | 32,5x85                     |
| 22   | 329 3441 | 12   | Wellenfeder                    | Spring                    | C112-L1-S17                 |



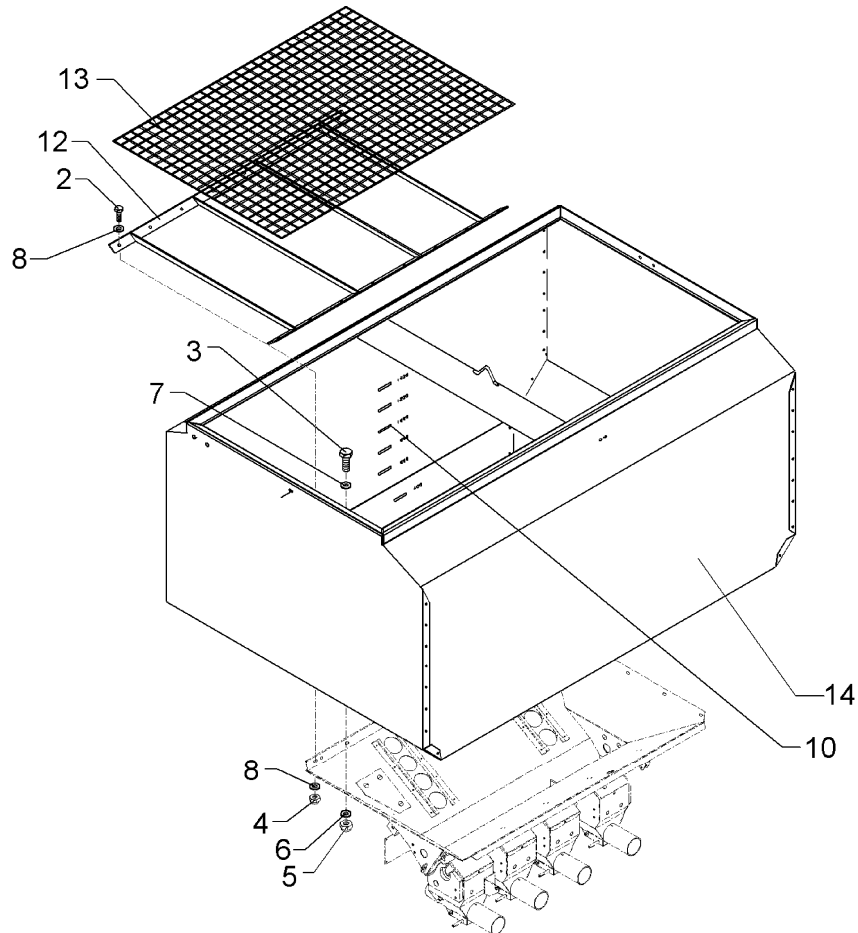
07.04

| Pos. | Art.-Nr. | Stk. | Artikeltext / Description      | Abmessung                 |                             |
|------|----------|------|--------------------------------|---------------------------|-----------------------------|
| 1    | 301 0133 | 4    | Gewindestift                   | Threaded pin              | M6x25-DIN915 A2-70          |
| 2    | 301 0134 | 20   | Sechskantschraube spz.m.Zapfen | Bolt                      | M6x22,5-A2                  |
| 4    | 303 0931 | 8    | Sicherungsmutter               | Selflocking nut           | DIN985-NM6-8 Zn             |
| 5    | 305 6009 | 1    | Scheibe                        | Washer                    | D20,0/28x1 Zn               |
| 6    | 305 6010 | 3    | Scheibe                        | Washer                    | D20,5/28x3 Zn               |
| 7    | 305 6378 | 8    | Särad                          | Washer                    | D65+0,2-0                   |
| 8    | 305 6379 | 20   | Scheibe                        | Washer                    | D65/20x1VA                  |
| 9    | 305 8572 | 8    | Scheibe                        | Washer                    | 6,4 DIN9021 Zn              |
| 11   | 311 7615 | 2    | Splint                         | Peg                       | 4x32 DIN94-St Zn            |
| 12   | 319 8584 | 2    | Rillenkugellager               | Bearing                   | 6204-2RS1                   |
| 13   | 482 5865 | 4    | Verriegelungsblech             | Locking plate             | 2,5x55,2x180                |
| 14   | 482 5894 | 4    | Särad-fein                     | Seed wheel - fine         | D65x10 2x12-Nocken M6       |
| 15   | 482 5895 | 8    | Särad                          | Seed wheel                | D65x12,5 8-Nocken           |
| 16   | 482 5896 | 12   | Särad                          | Seed wheel                | D65x29,5 8-Nocken           |
| 18   | 482 5904 | 1    | Bodenklappenachse              | Soil flap axle            | 20x865 V-Nut                |
| 19   | 482 5905 | 1    | Säwelle mit Nut                | Seeding shaft with groove | D20/SW17x880 Nut-5,1 Zn 2-B |
| 21   | 581 8526 | 16   | Bodenklappe                    | Soil flap                 | 32,5x85                     |
| 22   | 329 3441 | 12   | Wellenfeder                    | Spring                    | C112-L1-S17                 |



07.04

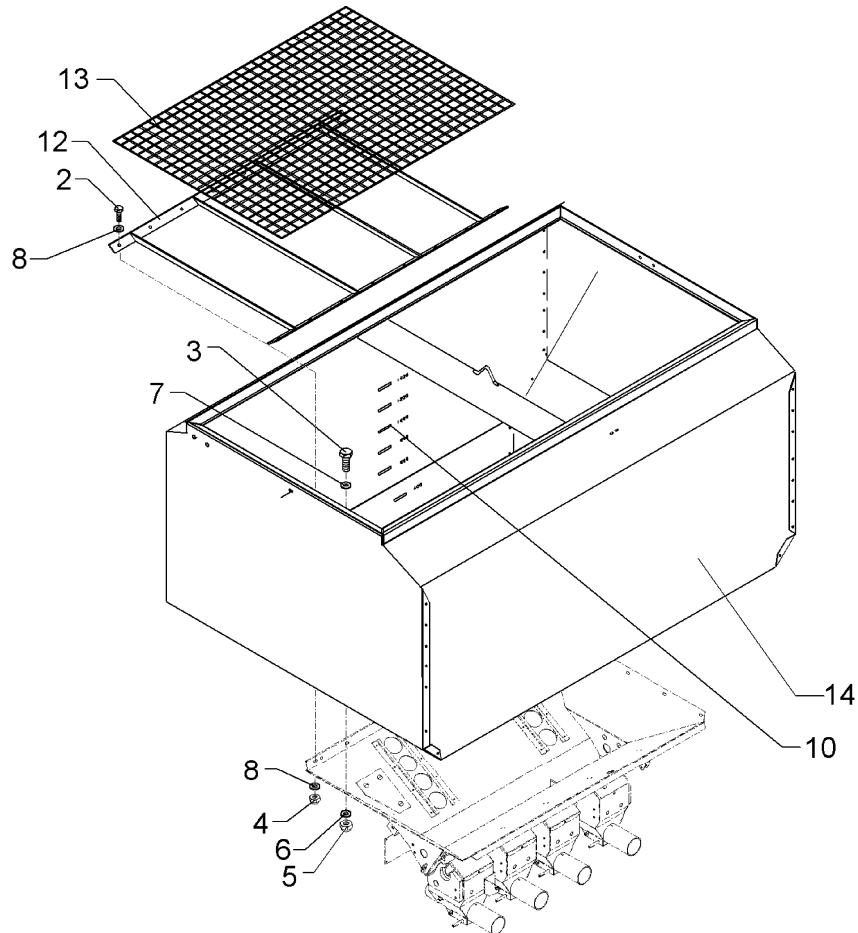
| Pos. | Art.-Nr. | Stk. | Artikeltext / Description    |                     | Abmessung             |
|------|----------|------|------------------------------|---------------------|-----------------------|
| 1    | 301 3003 | 10   | Sechskantschraube DIN933     | Screw               | M6x16-8.8 Zn          |
| 2    | 301 3004 | 16   | Sechskantschraube DIN933     | Screw               | M6x20-8.8 Zn          |
| 3    | 301 5004 | 8    | Sechskantschraube DIN933     | Screw               | M10x30-8.8 Zn         |
| 4    | 303 0931 | 26   | Sicherungsmutter             | Selflocking nut     | DIN985-NM6-8 Zn       |
| 5    | 303 0933 | 8    | Sicherungsmutter             | Selflocking nut     | DIN985-NM10-8 Zn      |
| 6    | 305 6132 | 8    | Scheibe                      | Washer              | D11/25x2,5 Zn         |
| 7    | 305 6976 | 8    | Scheibe                      | Washer              | R11/34x3 DIN440-St Zn |
| 8    | 305 8572 | 52   | Scheibe                      | Washer              | 6,4 DIN9021 Zn        |
| 10   | 390 0576 | 1    | Aufkleber Füllstandsanzeiger | Label               | 2A-1100 I             |
| 12   | 482 5502 | 1    | Gitter für Saatkasten        | Grid                | 30x6x1020 1100I-2300I |
| 13   | 482 5540 | 1    | Tanksieb                     | Hopper grate        | 760x1130              |
| 14   | 582 5300 | 1    | Außenwände Saatkasten        | Outer walls, hopper | 1100 Liter            |



07.04

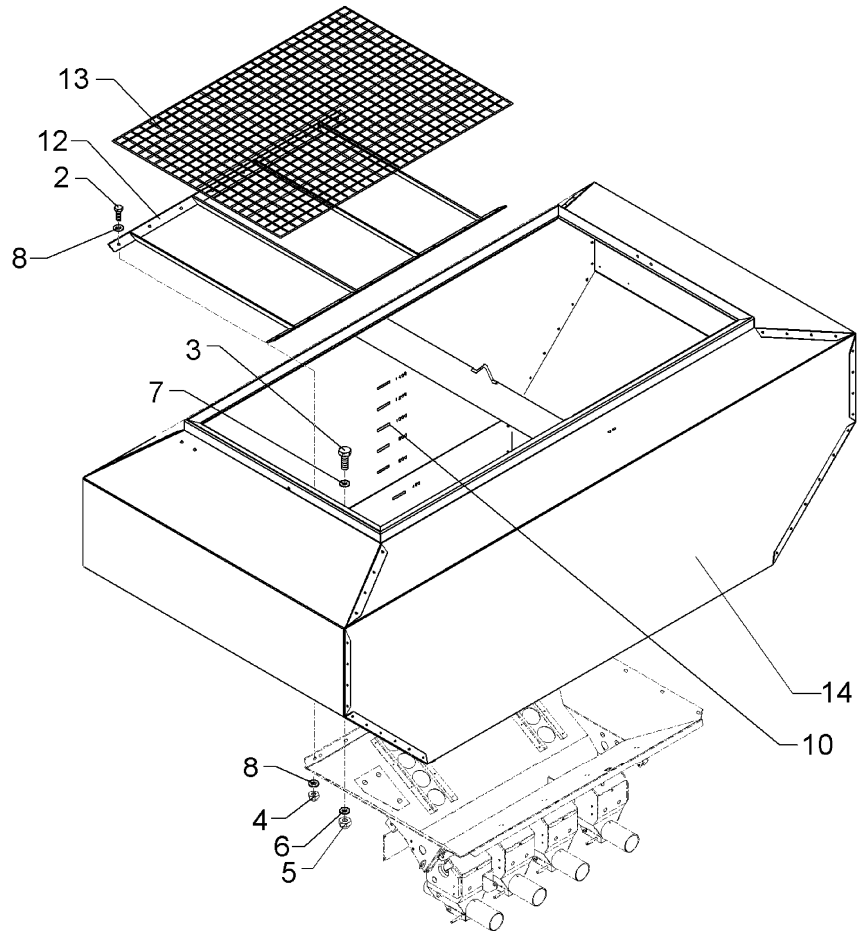
| Pos. | Art.-Nr. | Stk. | Artikeltext / Description    |                     | Abmessung                |
|------|----------|------|------------------------------|---------------------|--------------------------|
| 1    | 301 3003 | 10   | Sechskantschraube DIN933     | Screw               | M6x16-8.8 Zn             |
| 2    | 301 3004 | 16   | Sechskantschraube DIN933     | Screw               | M6x20-8.8 Zn             |
| 3    | 301 5004 | 8    | Sechskantschraube DIN933     | Screw               | M10x30-8.8 Zn            |
| 4    | 303 0931 | 26   | Sicherungsmutter             | Selflocking nut     | DIN985-NM6-8 Zn          |
| 5    | 303 0933 | 8    | Sicherungsmutter             | Selflocking nut     | DIN985-NM10-8 Zn         |
| 6    | 305 6132 | 8    | Scheibe                      | Washer              | D11/25x2,5 Zn            |
| 7    | 305 6976 | 8    | Scheibe                      | Washer              | R11/34x3 DIN440-St Zn    |
| 8    | 305 8572 | 52   | Scheibe                      | Washer              | 6,4 DIN9021 Zn           |
| 9    | 315 9620 | 66   | Blindniet                    | Rivet               | 6,4x10,5                 |
| 10   | 390 0577 | 1    | Aufkleber Füllstandsanzeiger | Label               | 4A-1500 I                |
| 11   | 482 5321 | 1    | Holm K                       | Strut K             | 1,5x142x1167 1100I-1850I |
| 12   | 482 5502 | 1    | Gitter für Saatkasten        | Grid                | 30x6x1020 1100I-2300I    |
| 13   | 482 5540 | 1    | Tanksieb                     | Hopper grate        | 760x1130                 |
| 14   | 582 5304 | 1    | Außenwände Saatkasten        | Outer walls, hopper | 1500 Liter               |





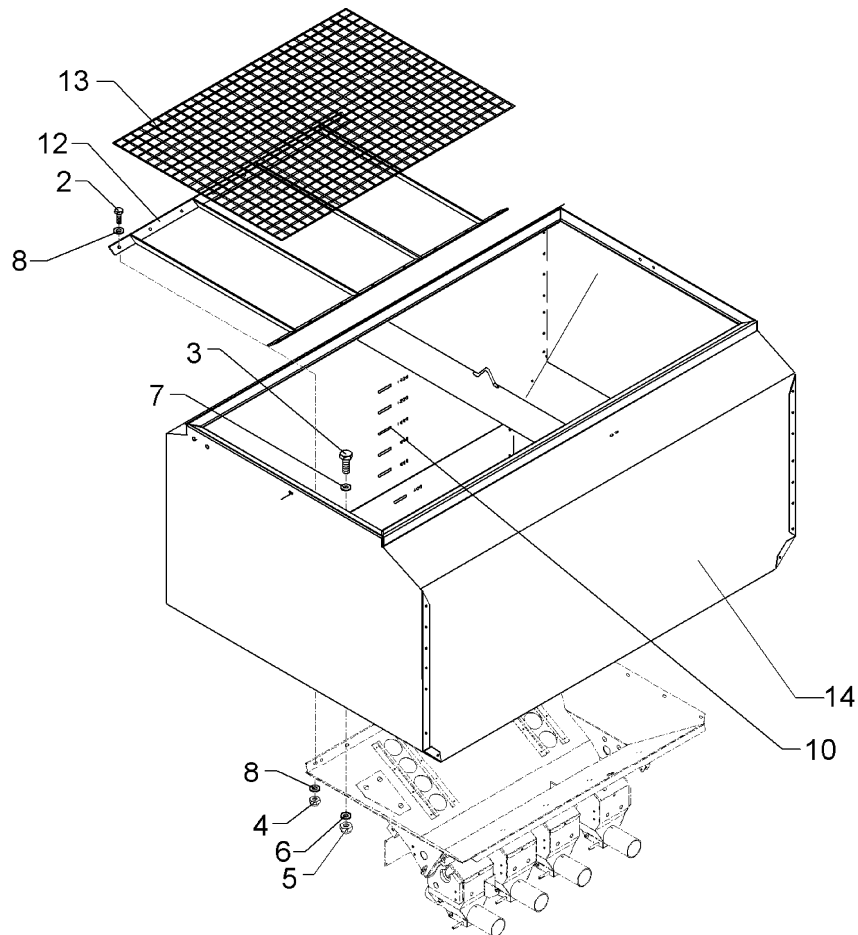
07.04

| Pos. | Art.-Nr. | Stk. | Artikeltext / Description    |                     | Abmessung             |
|------|----------|------|------------------------------|---------------------|-----------------------|
| 1    | 301 3003 | 10   | Sechskantschraube DIN933     | Screw               | M6x16-8.8 Zn          |
| 2    | 301 3004 | 16   | Sechskantschraube DIN933     | Screw               | M6x20-8.8 Zn          |
| 3    | 301 5004 | 8    | Sechskantschraube DIN933     | Screw               | M10x30-8.8 Zn         |
| 4    | 303 0931 | 26   | Sicherungsmutter             | Selflocking nut     | DIN985-NM6-8 Zn       |
| 5    | 303 0933 | 8    | Sicherungsmutter             | Selflocking nut     | DIN985-NM10-8 Zn      |
| 6    | 305 6132 | 8    | Scheibe                      | Washer              | D11/25x2,5 Zn         |
| 7    | 305 6976 | 8    | Scheibe                      | Washer              | R11/34x3 DIN440-St Zn |
| 8    | 305 8572 | 52   | Scheibe                      | Washer              | 6,4 DIN9021 Zn        |
| 10   | 390 0578 | 1    | Aufkleber Füllstandsanzeiger | Label               | 4A-1850 I             |
| 12   | 482 5502 | 1    | Gitter für Saatkasten        | Grid                | 30x6x1020 1100I-2300I |
| 13   | 482 5540 | 1    | Tanksieb                     | Hopper grate        | 760x1130              |
| 14   | 582 5308 | 1    | Außenwände Saatkasten        | Outer walls, hopper | 1850 I (170cm)        |



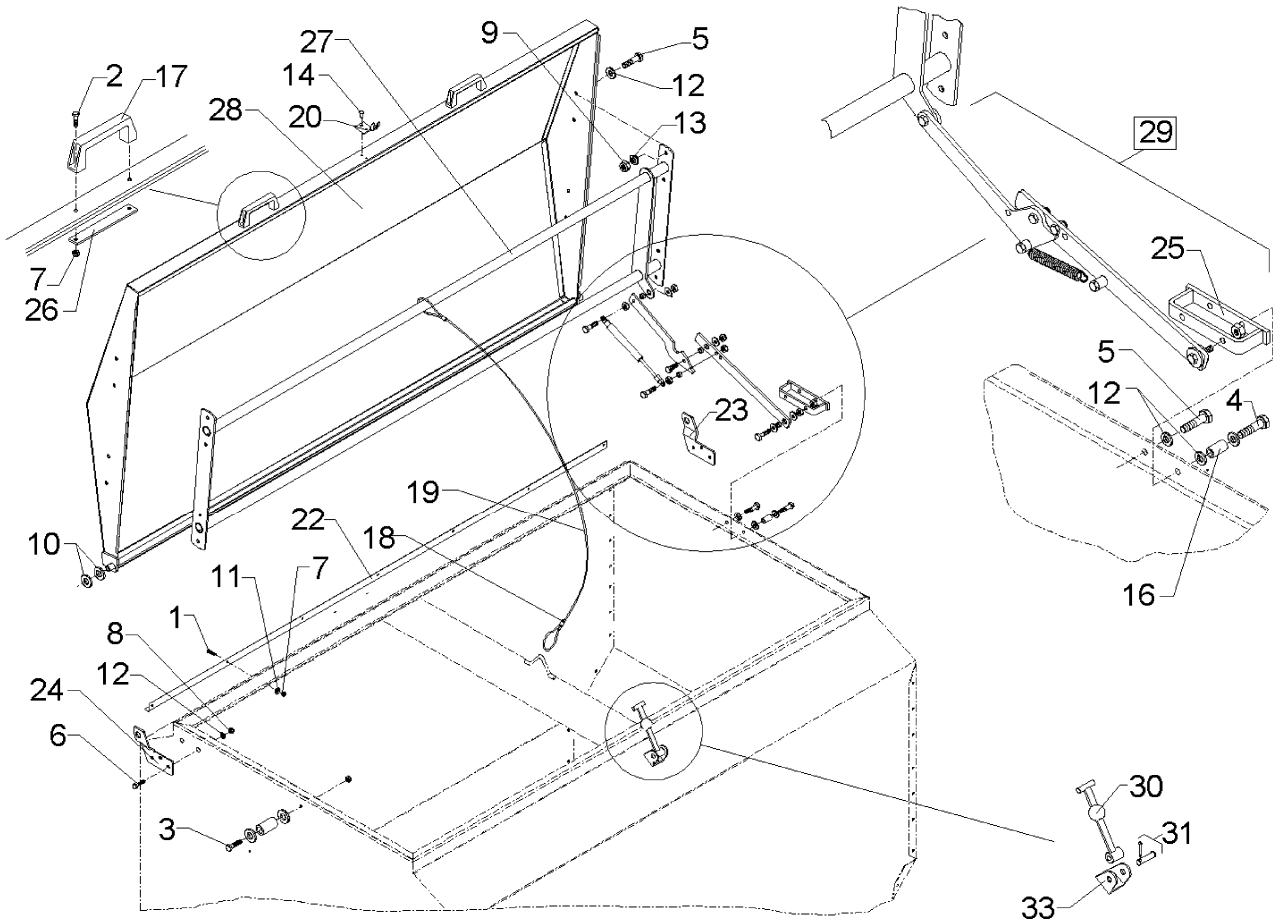
07.04

| Pos. | Art.-Nr. | Stk. | Artikeltext / Description    |                 | Abmessung             |
|------|----------|------|------------------------------|-----------------|-----------------------|
| 1    | 301 3003 | 10   | Sechskantschraube DIN933     | Screw           | M6x16-8.8 Zn          |
| 2    | 301 3004 | 16   | Sechskantschraube DIN933     | Screw           | M6x20-8.8 Zn          |
| 3    | 301 5004 | 8    | Sechskantschraube DIN933     | Screw           | M10x30-8.8 Zn         |
| 4    | 303 0931 | 26   | Sicherungsmutter             | Selflocking nut | DIN985-NM6-8 Zn       |
| 5    | 303 0933 | 8    | Sicherungsmutter             | Selflocking nut | DIN985-NM10-8 Zn      |
| 6    | 305 6132 | 8    | Scheibe                      | Washer          | D11/25x2,5 Zn         |
| 7    | 305 6976 | 8    | Scheibe                      | Washer          | R11/34x3 DIN440-St Zn |
| 8    | 305 8572 | 52   | Scheibe                      | Washer          | 6,4 DIN9021 Zn        |
| 10   | 390 0579 | 1    | Aufkleber Füllstandsanzeiger | Label           | 4A-2300 I             |
| 12   | 482 5502 | 1    | Gitter für Saatkasten        | Grid            | 30x6x1020 1100I-2300I |
| 13   | 482 5540 | 1    | Tanksieb                     | Hopper grate    | 760x1130              |
| 14   | 582 5312 | 1    | Saatkasten                   | Hopper          | 2300 Liter            |



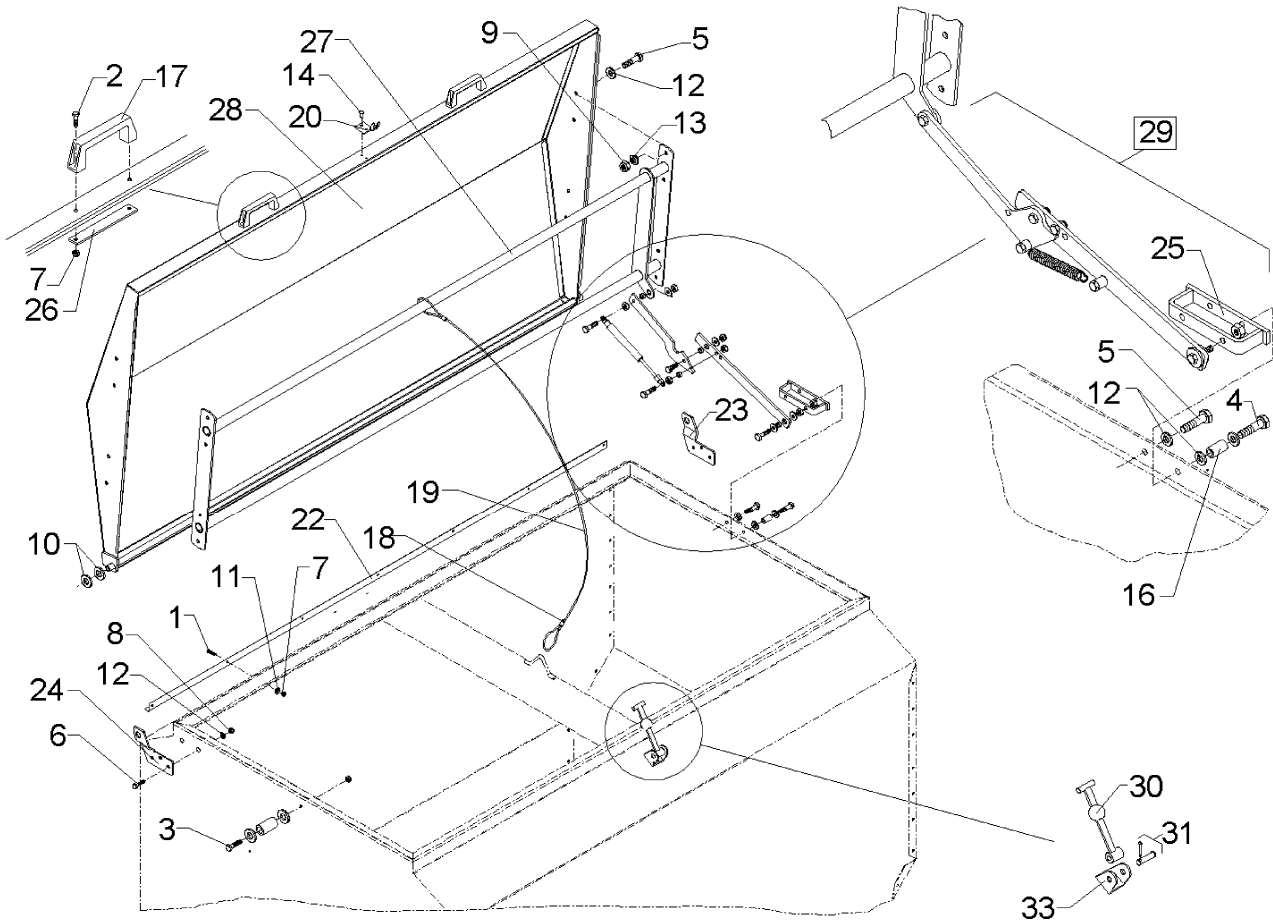
07.04

| Pos. | Art.-Nr. | Stk. | Artikeltext / Description    |                 | Abmessung             |
|------|----------|------|------------------------------|-----------------|-----------------------|
| 1    | 301 3003 | 10   | Sechskantschraube DIN933     | Screw           | M6x16-8.8 Zn          |
| 2    | 301 3004 | 16   | Sechskantschraube DIN933     | Screw           | M6x20-8.8 Zn          |
| 3    | 301 5004 | 8    | Sechskantschraube DIN933     | Screw           | M10x30-8.8 Zn         |
| 4    | 303 0931 | 26   | Sicherungsmutter             | Selflocking nut | DIN985-NM6-8 Zn       |
| 5    | 303 0933 | 8    | Sicherungsmutter             | Selflocking nut | DIN985-NM10-8 Zn      |
| 6    | 305 6132 | 8    | Scheibe                      | Washer          | D11/25x2,5 Zn         |
| 7    | 305 6976 | 8    | Scheibe                      | Washer          | R11/34x3 DIN440-St Zn |
| 8    | 305 8572 | 52   | Scheibe                      | Washer          | 6,4 DIN9021 Zn        |
| 10   | 390 0578 | 1    | Aufkleber Füllstandsanzeiger | Label           | 4A-1850 I             |
| 12   | 482 5502 | 1    | Gitter für Saatkasten        | Grid            | 30x6x1020 1100I-2300I |
| 13   | 482 5540 | 1    | Tanksieb                     | Hopper grate    | 760x1130              |
| 14   | 582 5340 | 1    | Saatkasten schmal            | Hopper          | 1850 I (160cm)        |



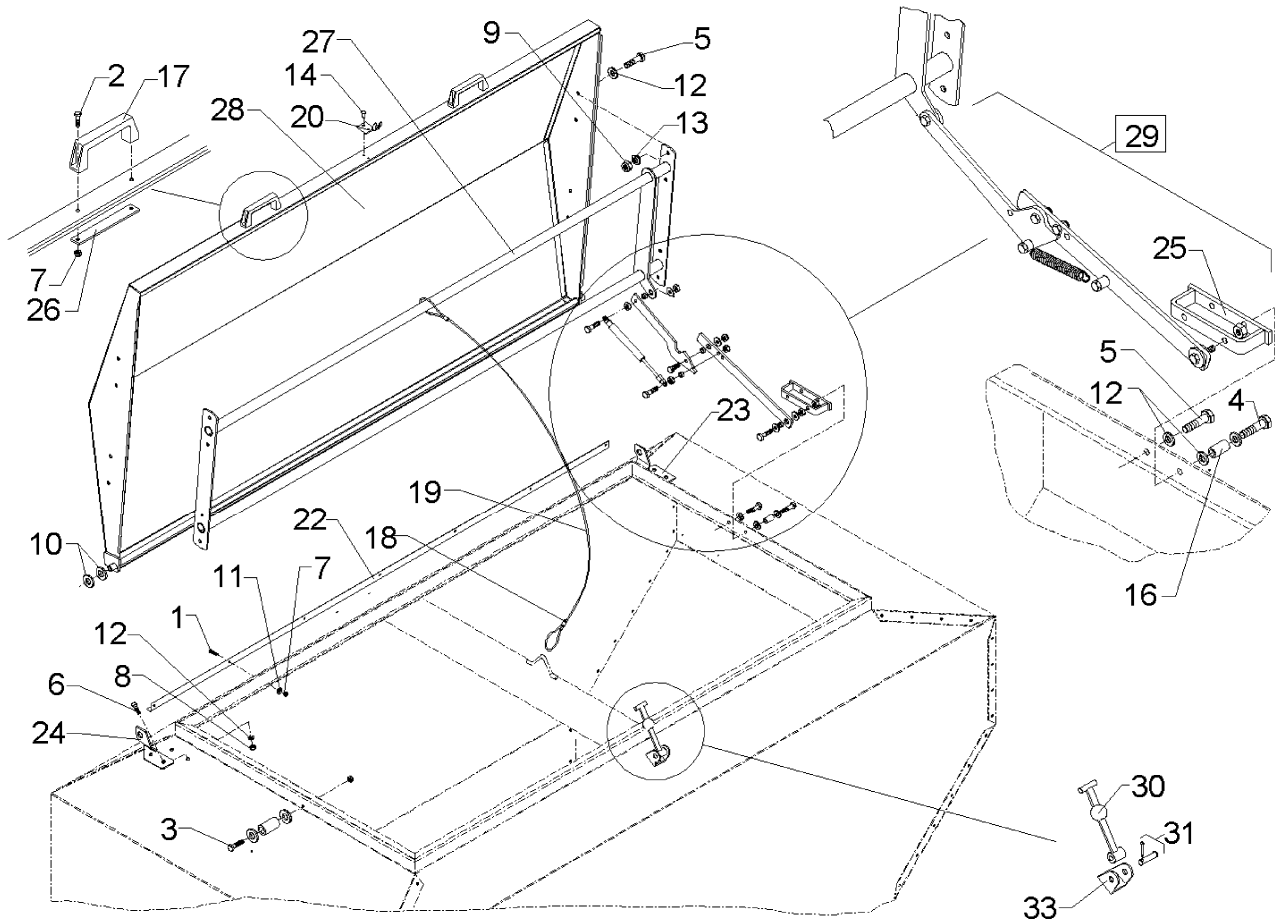
07.04

| Pos. | Art.-Nr. | Stk. | Artikeltext / Description  | Abmessung             |                                |
|------|----------|------|----------------------------|-----------------------|--------------------------------|
| 1    | 301 1086 | 6    | Flachrundschaube DIN603    | Bolt, cup square head | M6x16-4.6 Zn                   |
| 2    | 301 3006 | 4    | Sechskantschraube DIN933   | Screw                 | M6x25-8.8 Zn                   |
| 3    | 301 3068 | 1    | Sechskantschraube DIN933   | Screw                 | M8x35-8.8 Zn                   |
| 4    | 301 3073 | 1    | Sechskantschraube DIN931-A | Bolt                  | M8x45-8.8 Zn                   |
| 5    | 301 6750 | 1    | Sechskantschraube DIN933   | Screw                 | M8x20-8.8 Zn                   |
| 6    | 301 7260 | 6    | Sechskantschraube DIN933   | Screw                 | M8x16-8.8 Zn                   |
| 7    | 303 0931 | 6    | Sicherungsmutter           | Selflocking nut       | DIN985-NM6-8 Zn                |
| 8    | 303 0932 | 9    | Sicherungsmutter           | Selflocking nut       | DIN985-NM8-8 Zn                |
| 9    | 303 1011 | 8    | Sechskantmutter            | Nut                   | M8 DIN934-8 Zn                 |
| 10   | 305 6144 | 4    | Scheibe                    | Washer                | B17 DIN125 Polyamid            |
| 11   | 305 8572 | 6    | Scheibe                    | Washer                | 6,4 DIN9021 Zn                 |
| 12   | 305 8694 | 9    | Scheibe                    | Washer                | A8,4 DIN125-St Zn              |
| 13   | 305 9898 | 8    | Federring                  | Spring ring           | 8 A DIN127 Zn                  |
| 14   | 315 9604 | 5    | Blindniet                  | Rivet                 | 3,2x7,9                        |
| 15   | 315 9616 | 5    | Blindniet                  | Rivet                 | 4,8x10                         |
| 16   | 317 9467 | 2    | Buchse                     | Bush                  | 14x2,5x23 Zn                   |
| 17   | 321 6935 | 2    | Handgriff                  | Handle                | 0602194                        |
| 18   | 331 1950 | 2    | Seilklemme                 | Wire rope clamp       | D6,5x5                         |
| 19   | 331 4924 | 1    | Rundschnur Plastik         | Rope                  | D8x1000                        |
| 20   | 331 6003 | 1    | Einhakbeschlag             | Holder                | Stahl Zn chromatiert           |
| 22   | 482 5320 | 1    | Winkelleiste               | Angle plate           | 1,5x1600 30/18 1100I-2300I     |
| 23   | 482 5324 | 1    | Scharnierblech K           | Hinge plate K         | RE 4x130x105 1100I-1850I       |
| 24   | 482 5325 | 1    | Scharnierblech K           | Hinge plate K         | LI 4x130x105 1100I-1850I       |
| 25   | 482 5330 | 1    | Halter für Stütze K        | Carrier               | 20x6x150 2xD8,5-60 1100I-2300I |
| 26   | 482 5588 | 2    | Griffleiste                | Plate with handle     | 4x20x180 2xD8                  |
| 27   | 482 5590 | 1    | Verstärkungsrahmen         | Frame stiffener       | 26,9x1708                      |



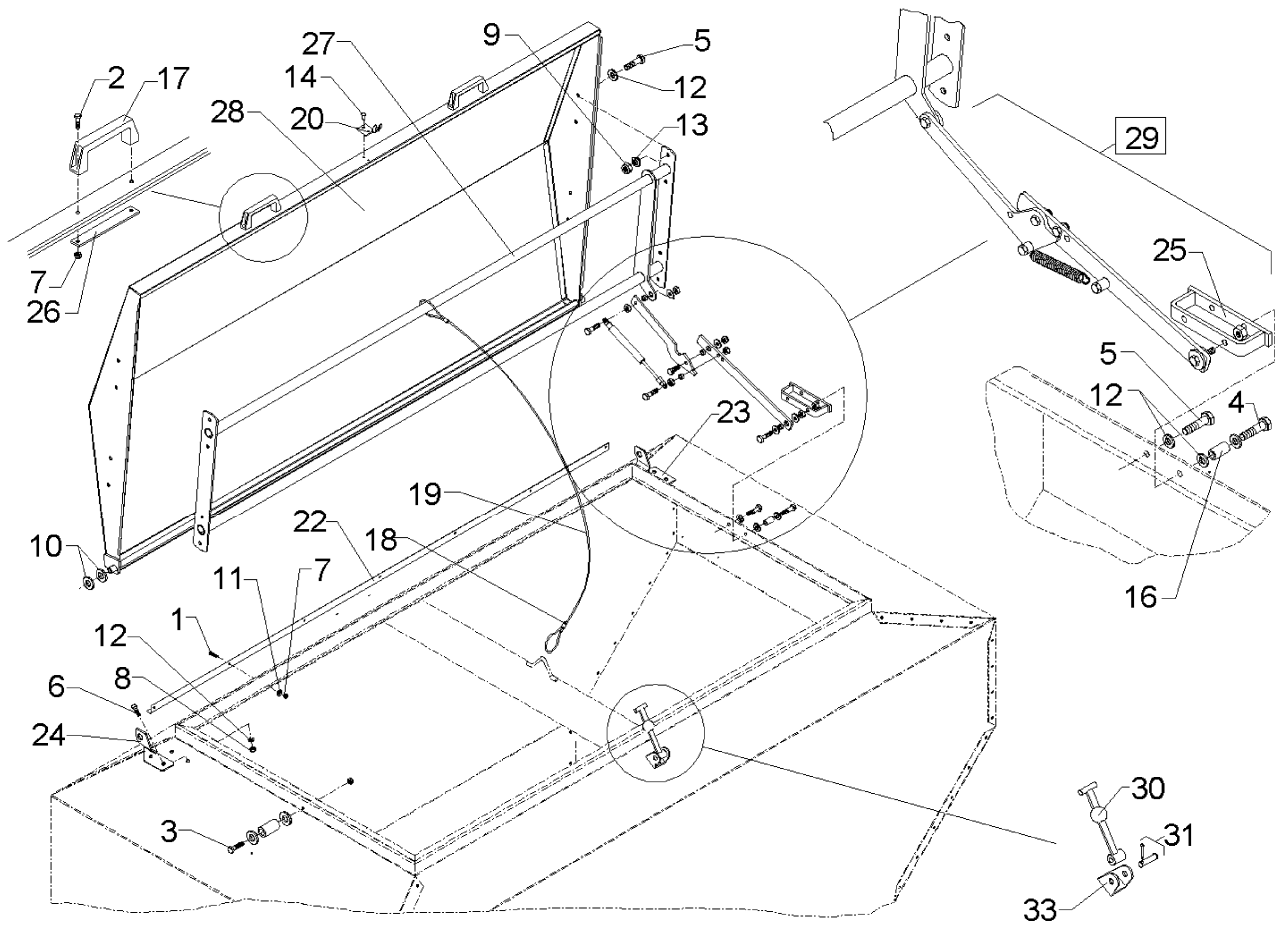
07.04

| Pos. | Art.-Nr. | Stk. | Artikeltext / Description | Abmessung       |                |
|------|----------|------|---------------------------|-----------------|----------------|
| 28   | 482 5591 | 1    | Haube                     | Cover           | 1100I-2300I    |
| 29   | 582 5586 | 1    | Stütze z.Deckel           | Support         | Solitär        |
| 30   | 331 6006 | 1    | Haltegummi                | Securing rubber | Gummi schwarz  |
| 31   | 331 6007 | 1    | Achse+Splint              | Axle + peg      | Zn chromatiert |
| 32   | 331 6008 | 1    | Befestigungsbeschlag      | Counter fitting | Zn             |



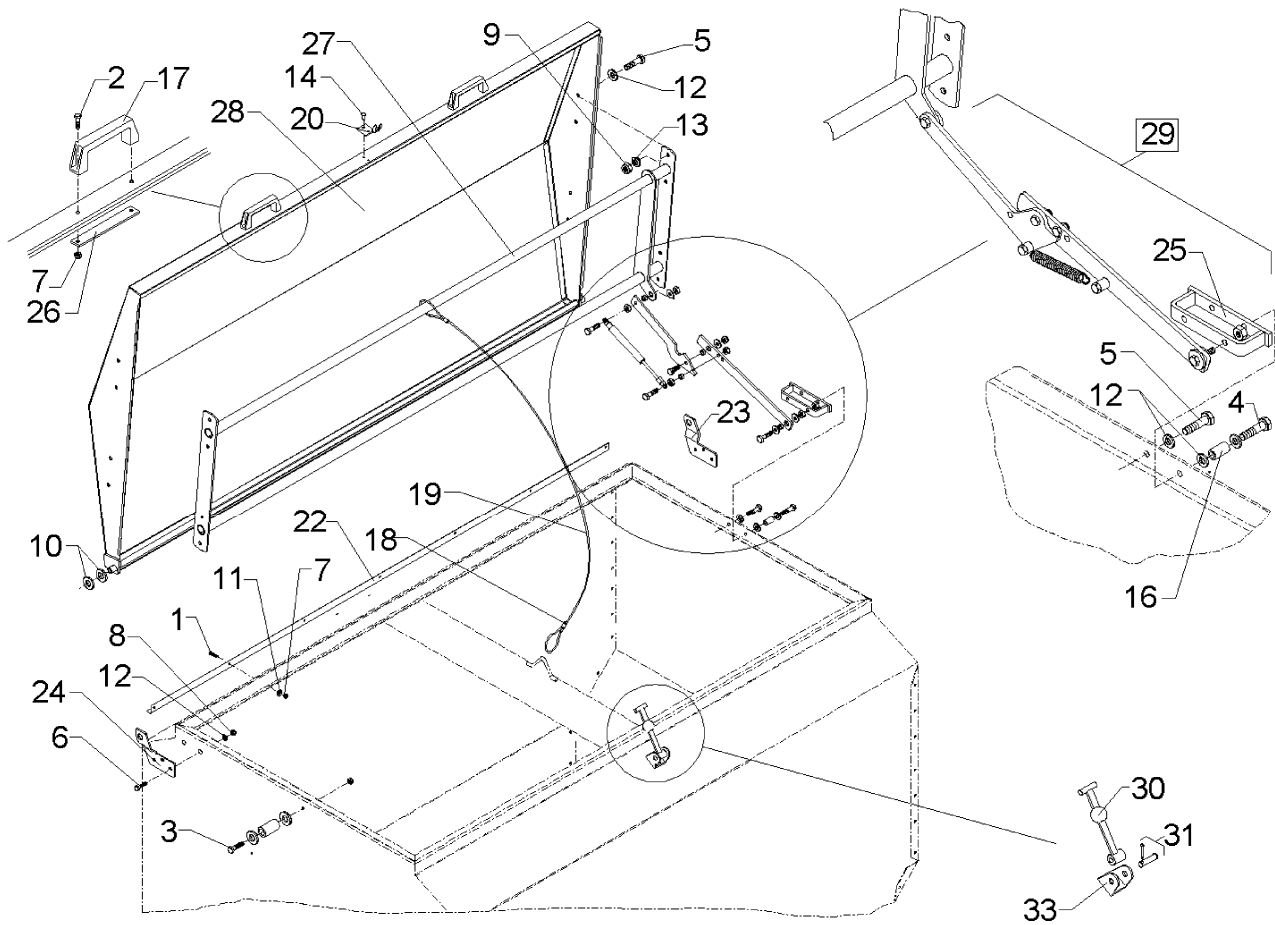
07.04

| Pos. | Art.-Nr. | Stk. | Artikeltext / Description  | Abmessung             |                                |
|------|----------|------|----------------------------|-----------------------|--------------------------------|
| 1    | 301 1086 | 6    | Flachrundschaube DIN603    | Bolt, cup square head | M6x16-4.6 Zn                   |
| 2    | 301 3006 | 4    | Sechskantschraube DIN933   | Screw                 | M6x25-8.8 Zn                   |
| 3    | 301 3068 | 1    | Sechskantschraube DIN933   | Screw                 | M8x35-8.8 Zn                   |
| 4    | 301 3073 | 1    | Sechskantschraube DIN931-A | Bolt                  | M8x45-8.8 Zn                   |
| 5    | 301 6750 | 1    | Sechskantschraube DIN933   | Screw                 | M8x20-8.8 Zn                   |
| 6    | 301 7260 | 4    | Sechskantschraube DIN933   | Screw                 | M8x16-8.8 Zn                   |
| 7    | 303 0931 | 6    | Sicherungsmutter           | Selflocking nut       | DIN985-NM6-8 Zn                |
| 8    | 303 0932 | 7    | Sicherungsmutter           | Selflocking nut       | DIN985-NM8-8 Zn                |
| 9    | 303 1011 | 8    | Sechskantmutter            | Nut                   | M8 DIN934-8 Zn                 |
| 10   | 305 6144 | 4    | Scheibe                    | Washer                | B17 DIN125 Polyamid            |
| 11   | 305 8572 | 6    | Scheibe                    | Washer                | 6,4 DIN9021 Zn                 |
| 12   | 305 8694 | 7    | Scheibe                    | Washer                | A8,4 DIN125-St Zn              |
| 13   | 305 9898 | 8    | Federring                  | Spring ring           | 8 A DIN127 Zn                  |
| 14   | 315 9604 | 5    | Blindniet                  | Rivet                 | 3,2x7,9                        |
| 15   | 315 9616 | 5    | Blindniet                  | Rivet                 | 4,8x10                         |
| 16   | 317 9467 | 2    | Buchse                     | Bush                  | 14x2,5x23 Zn                   |
| 17   | 321 6935 | 2    | Handgriff                  | Handle                | 0602194                        |
| 18   | 331 1950 | 2    | Seilklemme                 | Wire rope clamp       | D6,5x5                         |
| 19   | 331 4924 | 1    | Rundschnur Plastik         | Rope                  | D8x1000                        |
| 20   | 331 6003 | 1    | Einhakbeschlag             | Holder                | Stahl Zn chromatiert           |
| 22   | 482 5320 | 1    | Winkelleiste               | Angle plate           | 1,5x1600 30/18 11001-2300I     |
| 23   | 482 5326 | 1    | Scharnierblech G           | Hinge plate G         | RE 4x135x97 2300I              |
| 24   | 482 5327 | 1    | Scharnierblech G           | Hinge plate G         | LI 4x135x97 2300I              |
| 25   | 482 5330 | 1    | Halter für Stütze K        | Carrier               | 20x6x150 2xD8,5-60 11001-2300I |
| 26   | 482 5588 | 2    | Griffleiste                | Plate with handle     | 4x20x180 2xD8                  |
| 27   | 482 5590 | 1    | Verstärkungsrahmen         | Frame stiffener       | 26,9x1708                      |



07.04

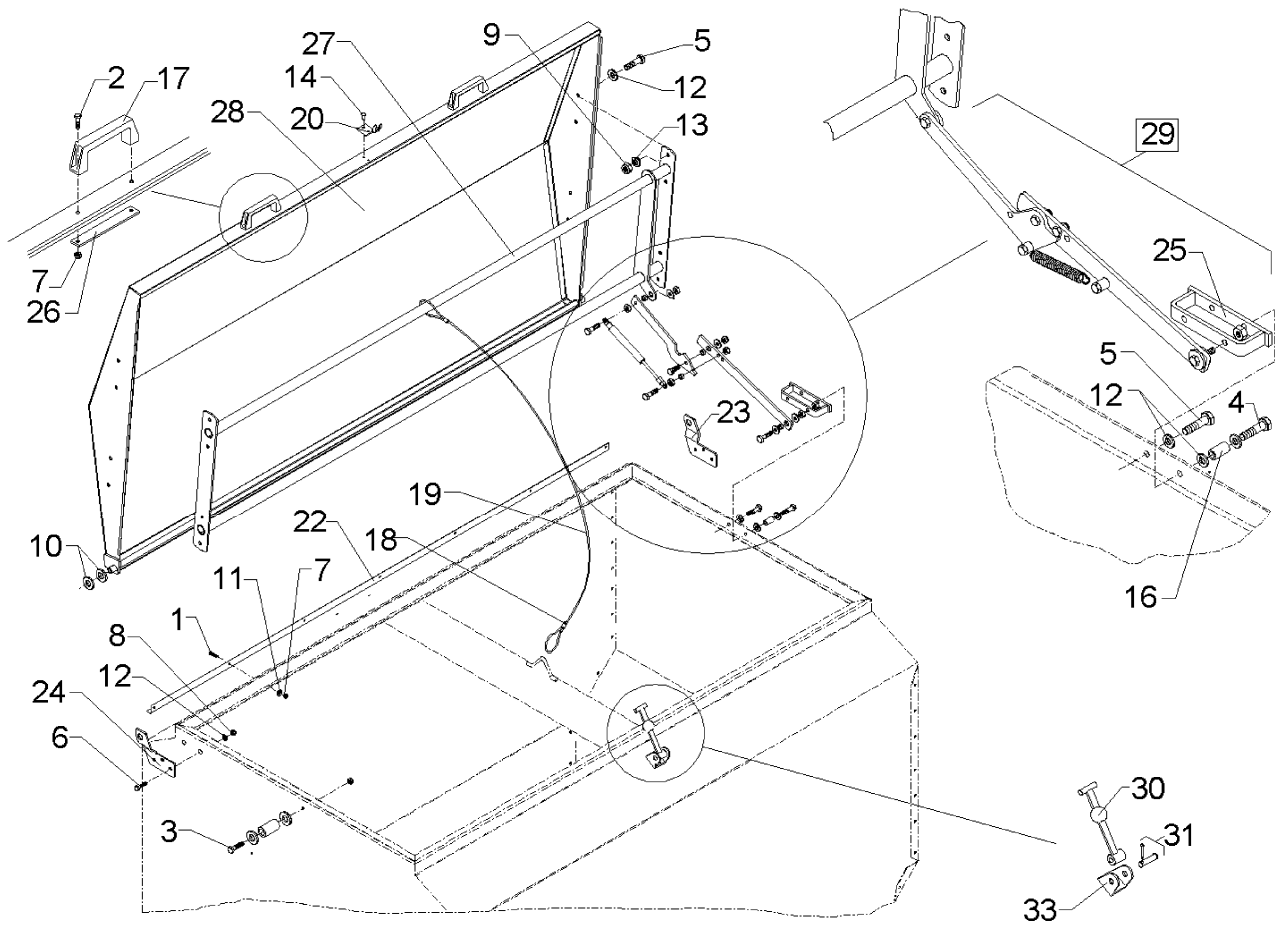
| Pos. | Art.-Nr. | Stk. | Artikeltext / Description | Abmessung       |                |
|------|----------|------|---------------------------|-----------------|----------------|
| 28   | 482 5591 | 1    | Haube                     | Cover           | 1100I-2300I    |
| 29   | 582 5586 | 1    | Stütze z.Deckel           | Support         | Solitär        |
| 30   | 331 6006 | 1    | Haltegummi                | Securing rubber | Gummi schwarz  |
| 31   | 331 6007 | 1    | Achse+Splint              | Axle + peg      | Zn chromatiert |
| 32   | 331 6008 | 1    | Befestigungsbeschlag      | Counter fitting | Zn             |



07.04

| Pos. | Art.-Nr. | Stk. | Artikeltext / Description  | Abmessung             |                                |
|------|----------|------|----------------------------|-----------------------|--------------------------------|
| 1    | 301 1086 | 6    | Flachrundschaube DIN603    | Bolt, cup square head | M6x16-4.6 Zn                   |
| 2    | 301 3006 | 4    | Sechskantschraube DIN933   | Screw                 | M6x25-8.8 Zn                   |
| 3    | 301 3068 | 1    | Sechskantschraube DIN933   | Screw                 | M8x35-8.8 Zn                   |
| 4    | 301 3073 | 1    | Sechskantschraube DIN931-A | Bolt                  | M8x45-8.8 Zn                   |
| 5    | 301 6750 | 1    | Sechskantschraube DIN933   | Screw                 | M8x20-8.8 Zn                   |
| 6    | 301 7260 | 6    | Sechskantschraube DIN933   | Screw                 | M8x16-8.8 Zn                   |
| 7    | 303 0931 | 6    | Sicherungsmutter           | Selflocking nut       | DIN985-NM6-8 Zn                |
| 8    | 303 0932 | 9    | Sicherungsmutter           | Selflocking nut       | DIN985-NM8-8 Zn                |
| 9    | 303 1011 | 8    | Sechskantmutter            | Nut                   | M8 DIN934-8 Zn                 |
| 10   | 305 6144 | 4    | Scheibe                    | Washer                | B17 DIN125 Polyamid            |
| 11   | 305 8572 | 6    | Scheibe                    | Washer                | 6,4 DIN9021 Zn                 |
| 12   | 305 8694 | 9    | Scheibe                    | Washer                | A8,4 DIN125-St Zn              |
| 13   | 305 9898 | 8    | Federring                  | Spring ring           | 8 A DIN127 Zn                  |
| 14   | 315 9604 | 5    | Blindniet                  | Rivet                 | 3,2x7,9                        |
| 16   | 317 9467 | 2    | Buchse                     | Bush                  | 14x2,5x23 Zn                   |
| 17   | 321 6935 | 2    | Handgriff                  | Handle                | 0602194                        |
| 18   | 331 1950 | 2    | Seilklemme                 | Wire rope clamp       | D6,5x5                         |
| 19   | 331 4924 | 1    | Rundschnur Plastik         | Rope                  | D8x1000                        |
| 20   | 331 6003 | 1    | Einhakbeschlag             | Holder                | Stahl Zn chromatiert           |
| 22   | 482 5323 | 1    | Winkelleiste schmaler Tank | Angle plate           | 1,5x45,2x1510                  |
| 23   | 482 5324 | 1    | Scharnierblech K           | Hinge plate K         | RE 4x130x105 1100I-1850I       |
| 24   | 482 5325 | 1    | Scharnierblech K           | Hinge plate K         | LI 4x130x105 1100I-1850I       |
| 25   | 482 5330 | 1    | Halter für Stütze K        | Carrier               | 20x6x150 2xD8,5-60 1100I-2300I |
| 26   | 482 5588 | 2    | Griffleiste                | Plate with handle     | 4x20x180 2xD8                  |
| 27   | 482 5596 | 1    | Versteifungsrahmen         | Frame stiffener       | 1617 1850I-S                   |
| 28   | 482 5597 | 1    | Tankdeckel                 | Cover                 | 1850I-S                        |



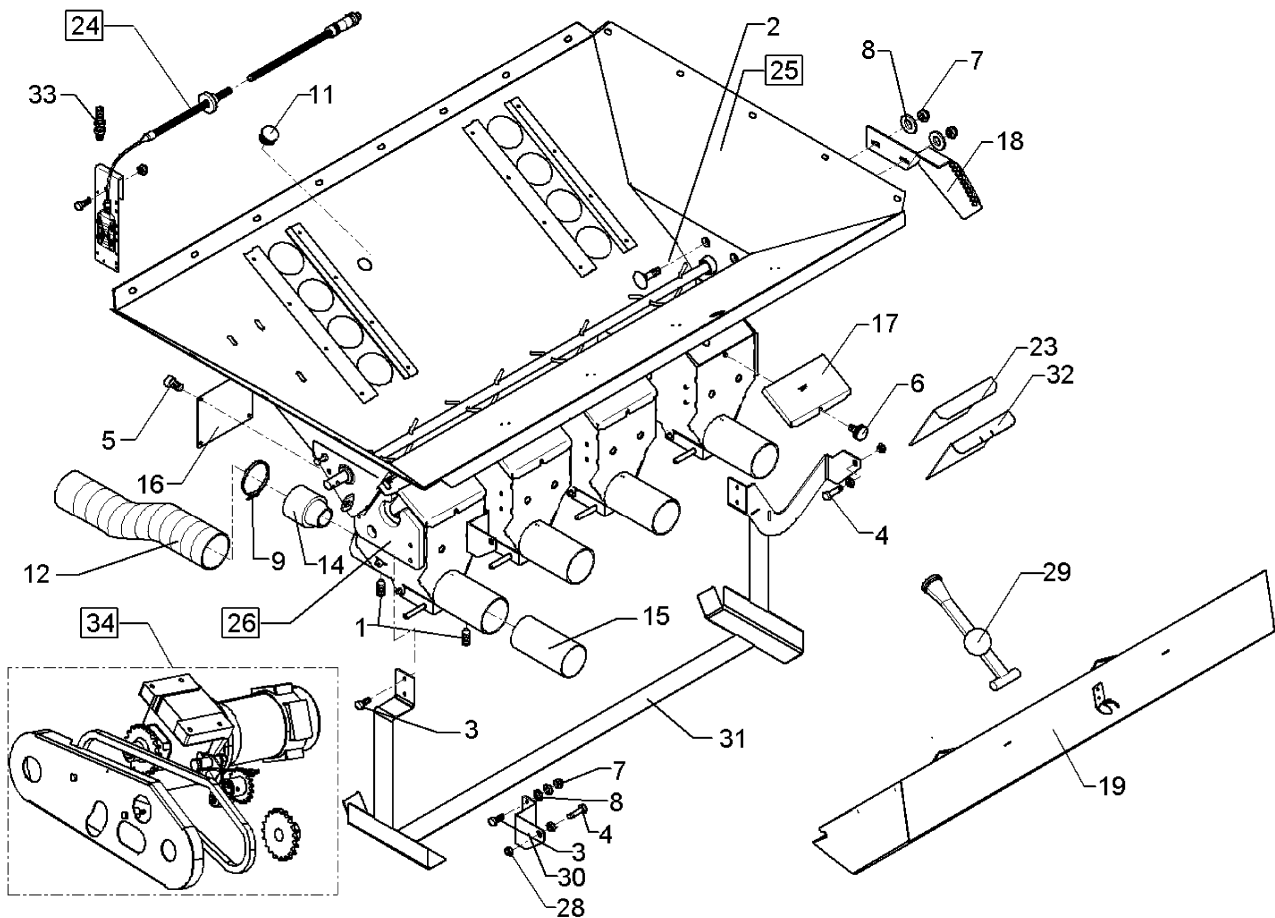


07.04

| Pos. | Art.-Nr. | Stk. | Artikeltext / Description | Abmessung       |                |
|------|----------|------|---------------------------|-----------------|----------------|
| 29   | 582 5586 | 1    | Stütze z.Deckel           | Support         | Solitair       |
| 30   | 331 6006 | 1    | Haltegummi                | Securing rubber | Gummi schwarz  |
| 31   | 331 6007 | 1    | Achse+Splint              | Axle + peg      | Zn chromatiert |
| 32   | 331 6008 | 1    | Befestigungsbeschlag      | Counter fitting | Zn             |

4-Ausläufe C

682 5758

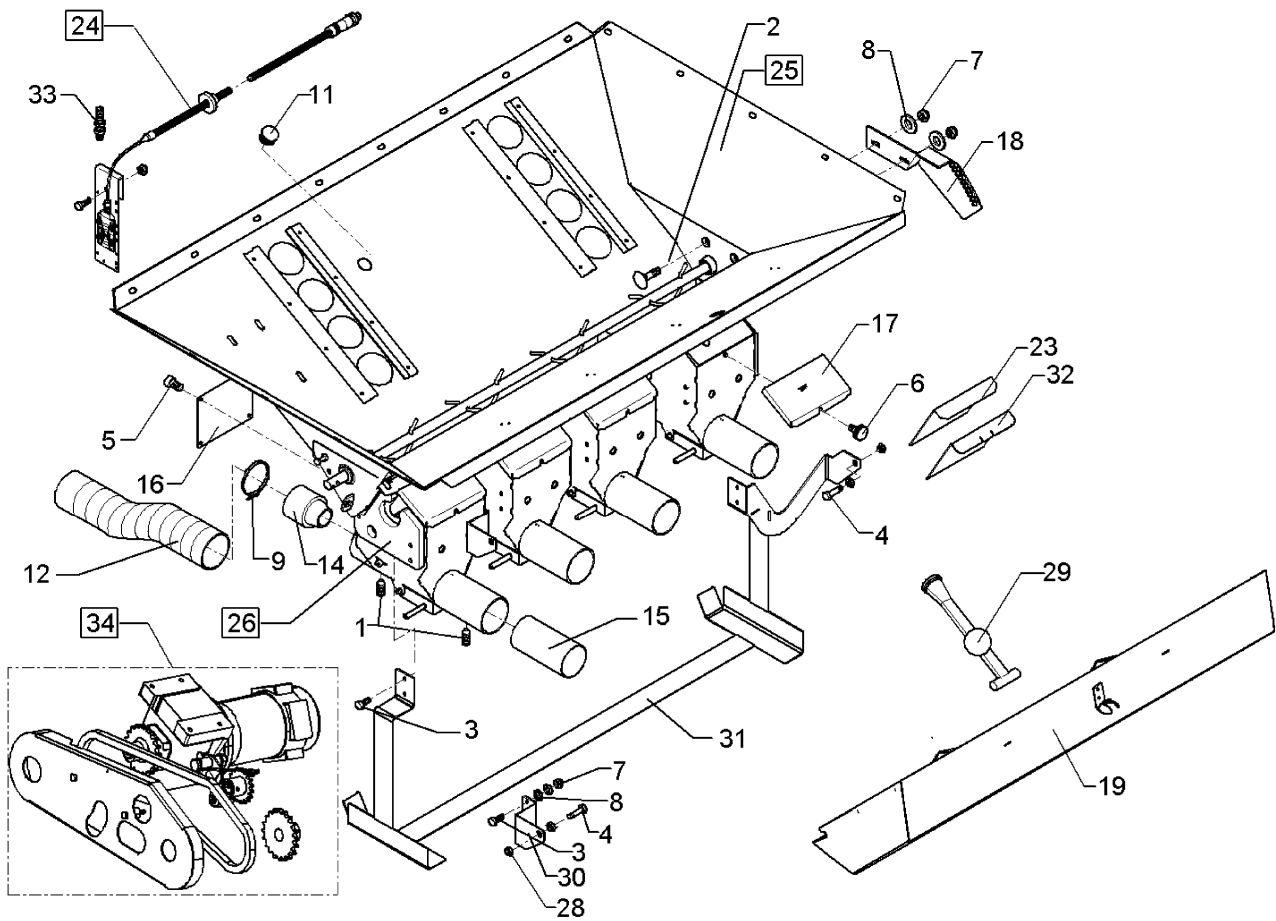


07.04

| Pos. | Art.-Nr. | Stk. | Artikeltext / Description  | Abmessung                  |                          |
|------|----------|------|----------------------------|----------------------------|--------------------------|
| 1    | 301 0127 | 8    | Gewindestift               | Threaded pin               | M6x12DIN914--45H Zn      |
| 2    | 301 1086 | 2    | Flachrundschaube DIN603    | Bolt, cup square head      | M6x16-4.6 Zn             |
| 3    | 301 3000 | 2    | Sechskantschraube DIN933   | Screw                      | M6x10-8.8 Zn             |
| 4    | 301 3067 | 2    | Sechskantschraube DIN931-A | Bolt                       | M8x35-8.8 Zn             |
| 5    | 301 5856 | 16   | Zylinderschraube DIN912    | Allen screw                | M4x8-8.8 Zn              |
| 6    | 301 9914 | 4    | Schraube kpl.              | Bolt                       | M6                       |
| 7    | 303 0931 | 4    | Sicherungsmutter           | Selflocking nut            | DIN985-NM6-8 Zn          |
| 8    | 305 8572 | 4    | Scheibe                    | Washer                     | 6,4 DIN9021 Zn           |
| 9    | 325 1166 | 8    | Schlauchschelle            | Hose clip                  | SGT 60/80-12 C7 W4 (V2A) |
| 11   | 373 4082 | 1    | Dichtungstülle             | Seal socket                | 23mm                     |
| 12   | 377 4070 | 4    | Flexschlauch               | Flexible hose              | D65x150                  |
| 14   | 482 5841 | 4    | Düse für Sägehäuse         | Nozzle for seed housing    | D57,4/28x66              |
| 15   | 482 5842 | 4    | Blende für Sägehäuse       | Restrictor                 | D57,4/37x114             |
| 16   | 482 5844 | 4    | Lochblechdeckel            | Guard for seed housing     | 1x100x125 4xD5           |
| 17   | 482 5845 | 4    | Lochblechklappe            | Guard for seed housing     | 1x137x73x14x9            |
| 18   | 482 5846 | 1    | Arretierung                | Fixing device              | 3x253,56x124,99 RE       |
| 19   | 482 5850 | 1    | Abdrehmulde                | Calibration trough         | 1,5x832                  |
| 23   | 482 5909 | 4    | Schieber                   | Slide                      | 2x130x135,32 VA          |
| 24   | 573 8032 | 1    | Sensor-Füllstand           | Sensor - filling level     | kpl. Solitair LH5000     |
| 25   | 582 5758 | 1    | Dosierung                  | Dosage                     | 4-A C                    |
| 26   | 582 5892 | 1    | Sämechanismus              | Seeding mechanism          | 4-A E 6/L 45GRD Solitair |
| 28   | 303 1011 | 4    | Sechskantmutter            | Nut                        | M8 DIN934-8 Zn           |
| 29   | 331 6002 | 1    | Haltegummi mit Griff       | Securing rubber            | D35x143                  |
| 30   | 482 5847 | 1    | Halter Abdrehmulde         | Holder                     | 3x55x149,65              |
| 31   | 482 5853 | 1    | Halter für Abdrehmulde     | Holder for emptying trough | 3x310x860                |
| 32   | 482 5910 | 4    | Schieber mit Laschen       | Slide                      | 2x130x126,5 VA           |

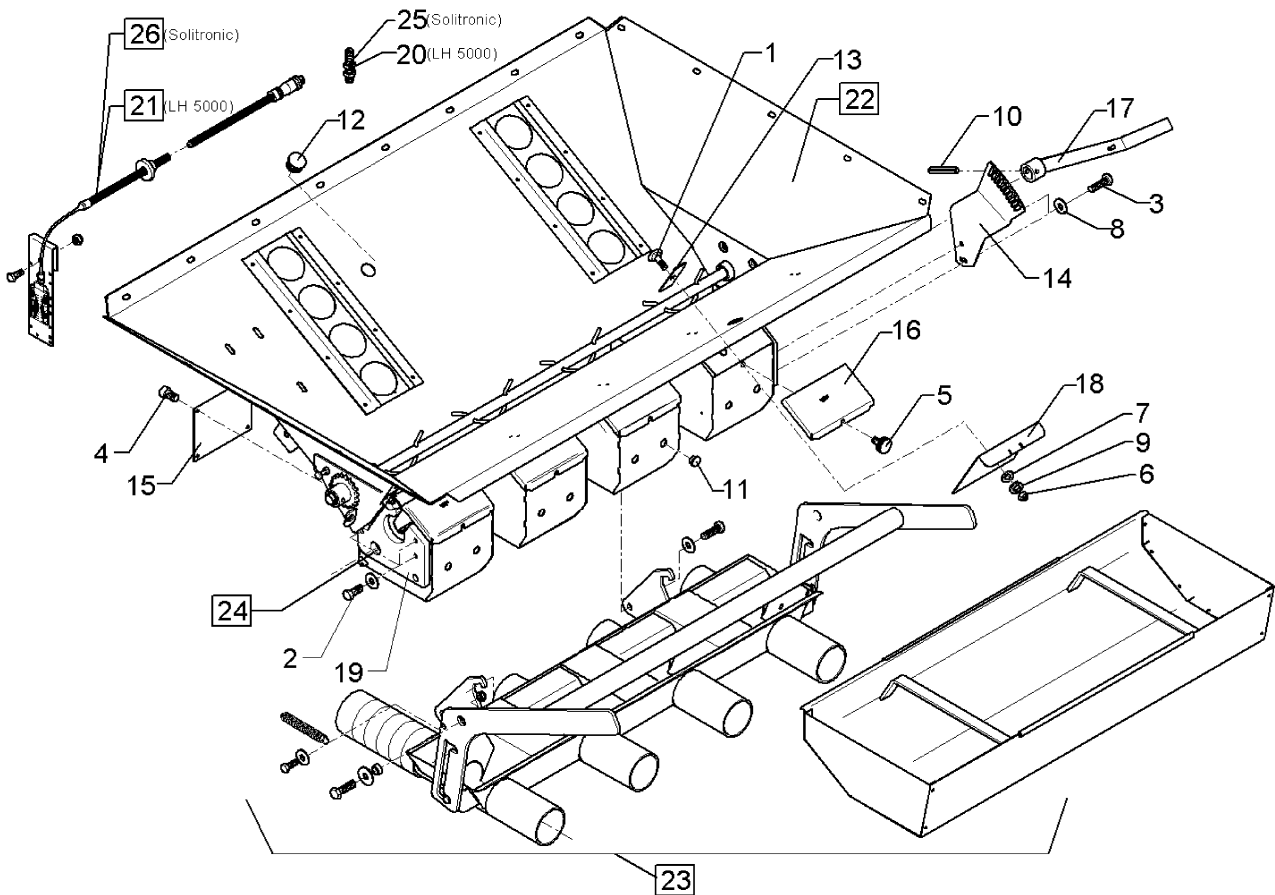
4-Ausläufe C

682 5758



07.04

| Pos. | Art.-Nr. | Stk. | Artikeltext / Description | Abmessung      |                           |
|------|----------|------|---------------------------|----------------|---------------------------|
| 33   | 573 4366 | 1    | Sensor                    | Sensor         | INS-M12x1x45 IF5997       |
| 34   | 573 8060 | 1    | Elektro-Antrieb           | Electric drive | Solitair Stirnradgetriebe |



07.04

| Pos. | Art.-Nr. | Stk. | Artikeltext / Description | Abmessung                  |                          |
|------|----------|------|---------------------------|----------------------------|--------------------------|
| 1    | 301 1123 | 4    | Flachrundschaube DIN603   | Bolt, cup square head      | M8x20-4.6 Zn             |
| 2    | 301 3004 | 4    | Sechskantschraube DIN933  | Screw                      | M6x20-8.8 Zn             |
| 3    | 301 3006 | 2    | Sechskantschraube DIN933  | Screw                      | M6x25-8.8 Zn             |
| 4    | 301 5856 | 16   | Zylinderschraube DIN912   | Allen screw                | M4x8-8.8 Zn              |
| 5    | 301 9914 | 4    | Schraube kpl.             | Bolt                       | M6                       |
| 6    | 303 0932 | 4    | Sicherungsmutter          | Selflocking nut            | DIN985-NM8-8 Zn          |
| 7    | 305 6124 | 4    | Scheibe                   | Washer                     | 8,4/25x2 DIN9021-St Zn   |
| 8    | 305 8572 | 6    | Scheibe                   | Washer                     | 6,4 DIN9021 Zn           |
| 9    | 305 9898 | 4    | Federring                 | Spring ring                | 8 A DIN127 Zn            |
| 10   | 309 6050 | 1    | Spannhülse                | Expansion bush             | 6x30-DIN1481 Zn          |
| 11   | 323 8059 | 8    | Schutzkappe               | Cap                        | GPN300 F091              |
| 12   | 373 4082 | 1    | Dichtungstülle            | Seal socket                | 23mm                     |
| 13   | 482 5849 | 4    | Deckblech                 | Cover plate                | 2x25x72 1x8,5x8,5        |
| 14   | 482 5872 | 1    | Arretierung               | Fixing device              | K RE 3x91x213            |
| 15   | 482 5874 | 4    | Lochblech-gerade          | Perforated plate, straight | K 1x95x125 4xD5          |
| 16   | 482 5875 | 4    | Lochblechklappe           | Guard for seed housing     | K 1x85x150               |
| 17   | 482 5903 | 1    | Bodenklappenhebel         | Soil flap lever            | 20x6x350 D20             |
| 18   | 482 5921 | 4    | Schieber mit Laschen      | Slide                      | 2x130x133 VA             |
| 19   | 482 5922 | 2    | Lagerplatte               | Bearing plate              | K 12x125x146             |
| 20   | 573 4366 | 1    | Sensor                    | Sensor                     | INS-M12x1x45 IF5997      |
| 21   | 573 8032 | 1    | Sensor-Füllstand          | Sensor - filling level     | kpl. Solitair LH5000     |
| 22   | 582 5766 | 1    | Dosierung Oberteil        | Dosage, top part           | K 4-A                    |
| 23   | 582 5768 | 1    | Dosierung Unterteil       | Dosage, lower part         | K 4-A                    |
| 24   | 582 5899 | 1    | Sämechanismus             | Seeding mechanism          | 4-A K 6/L 45GRD Solitair |
| 25   | 573 4375 | 1    | Sensor                    | Sensor                     | M12x1,5x45 3P IFS204     |
| 26   | 573 8033 | 1    | Sensor-Füllstand          | Sensor - filling level     | kpl. Solitair Solitronic |

D - Ersatzteilzeichnung noch nicht verfügbar!

GB - Spare parts drawing is not available yet!

F - Le dessin des pièces n'est pas encore disponible!

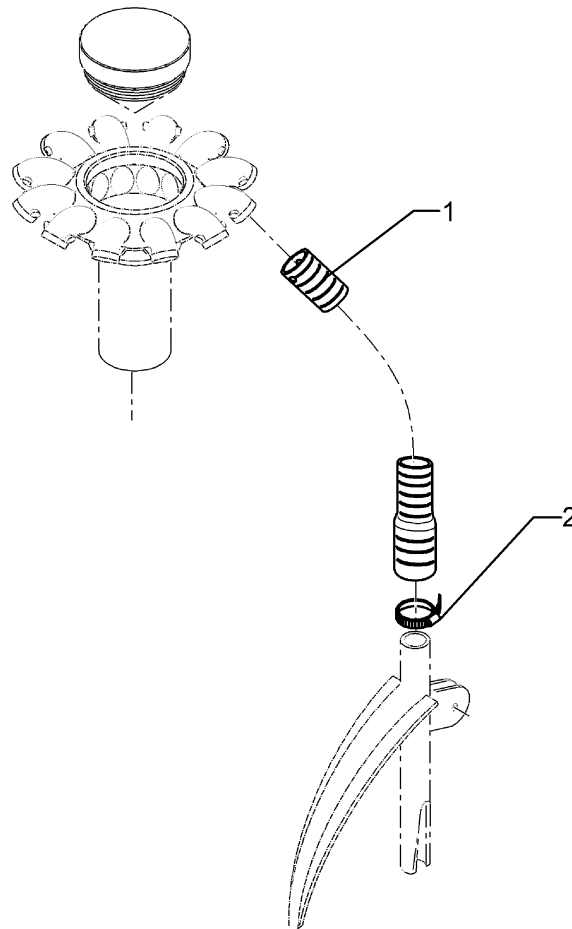
NL - Onderdelentekeningen zijn not niet aanwezig!

E - El dibujo de las piezas no está disponible!

DK - Reservedelstegning endnu ikke til rådighed!

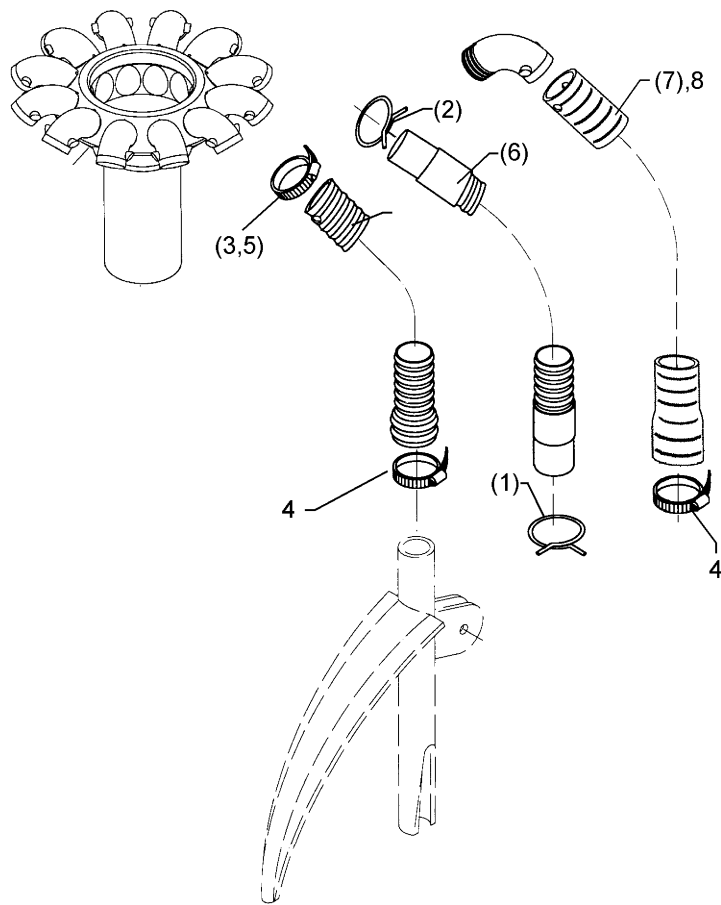
07.04

| Pos. | Art.-Nr. | Stk. | Artikeltext / Description      |                 | Abmessung                 |
|------|----------|------|--------------------------------|-----------------|---------------------------|
| 1    | 313 8151 | 1    | Bolzen mit Griff               | Pin with grip   | GB D16x61,25/75 Zn        |
| 2    | 321 1014 | 2    | Abziehbild                     | Sticker         | LEMKEN 55mm               |
| 3    | 321 9701 | 1    | Freilaufratsche                | Ratchet spanner | 85mm                      |
| 4    | 321 9702 | 1    | 6-kt.Schraubendreh.m.Quergriff | Screwdriver     | 200 Größe 3               |
| 5    | 321 9703 | 1    | Steckschlüssel mit Quergriff   | Spanner         | 230 Größe 8               |
| 6    | 321 9840 | 1    | Schlüssel                      | Spanner         | Gabel 36 DIN894 Zn        |
| 7    | 390 0559 | 2    | Aufkleber                      | Label           | Solitair Impulsrad        |
| 8    | 390 6170 | 2    | Abziehbild                     | Sticker         | Solitair 9 (90x560)       |
| 9    | 390 6171 | 1    | Aufkleber                      | Label           | LEMKEN (105x645)          |
| 10   | 390 6172 | 1    | Abziehbild                     | Sticker         | Solitair 9 (180x1000)     |
| 11   | 573 4366 | 1    | Sensor                         | Sensor          | INS-M12x1x45 IF5997       |
| 12   | 573 4367 | 1    | Sensor mit Stecker             | Sensor          | INS-M12x1x55/7-36V/>500Hz |
| 13   | 573 4375 | 1    | Sensor                         | Sensor          | M12x1,5x45 3P IFS204      |



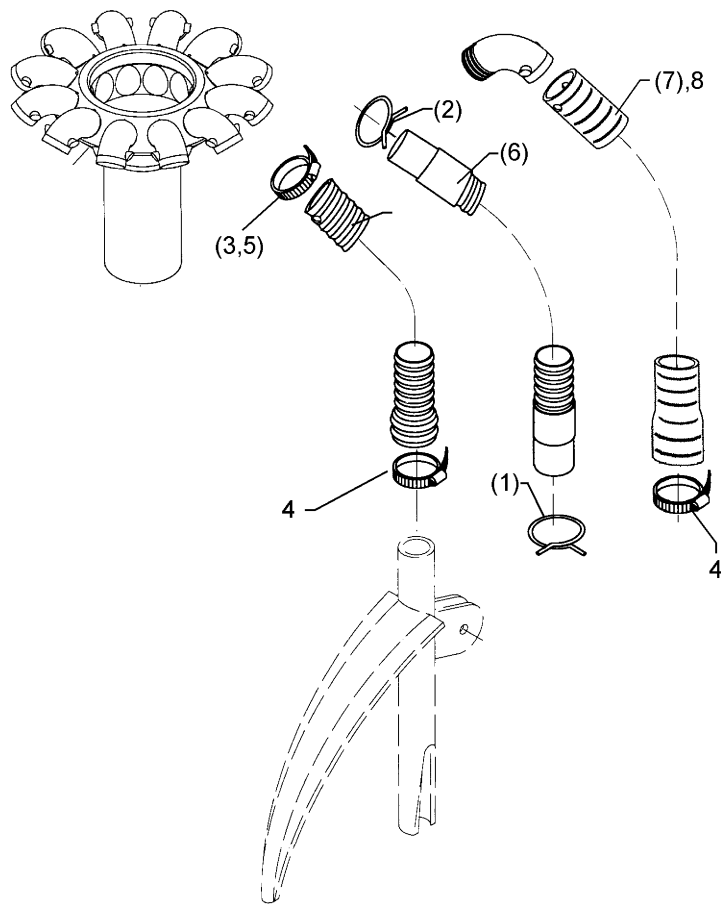
07.04

| Pos. | Art.-Nr. | Stk. | Artikeltext / Description | Abmessung          |
|------|----------|------|---------------------------|--------------------|
| 1    | 325 1183 | 1    | Schlauchklemme V2A        | Hose clip          |
| 2    | 377 4028 | 1    | Flexschlauch              | Flexible hose      |
|      |          |      |                           | SGT 25-40/9 SKZ W4 |
|      |          |      |                           | D25x940 2xD30      |



07.04

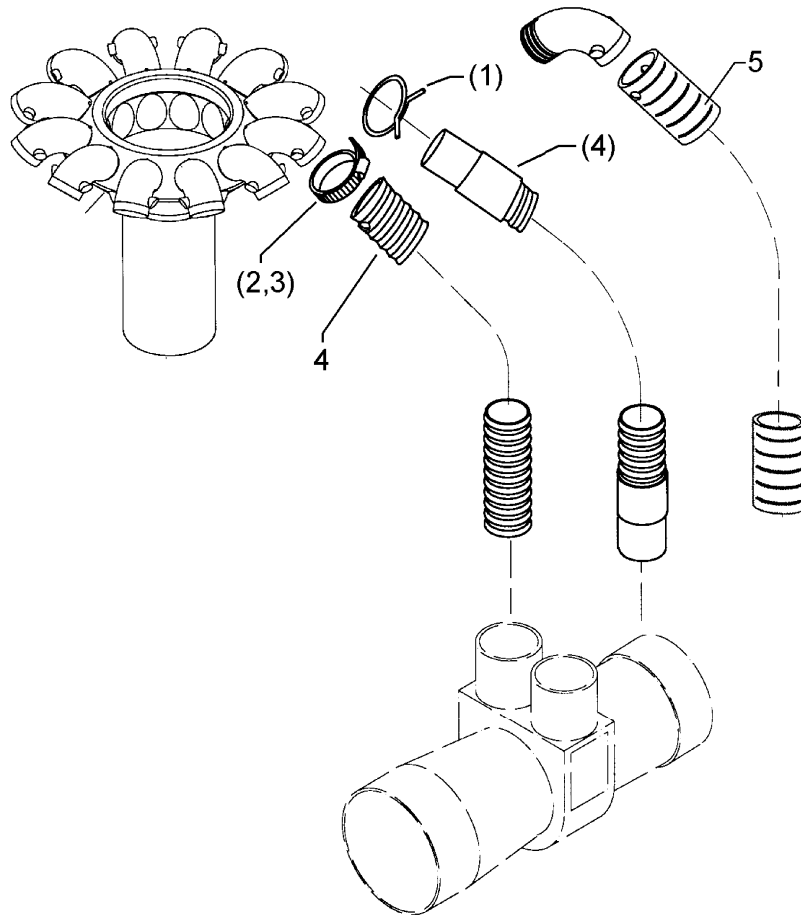
| Pos. | Art.-Nr. | Stk. | Artikeltext / Description |               | Abmessung          |
|------|----------|------|---------------------------|---------------|--------------------|
| 1    | 325 1173 | 1    | Schlauchklemme            | Hose clip     | GTO RSF 32,5x34,2  |
| 2    | 325 1178 | 1    | Schlauchklemme            | Hose clip     | GTO RSF 29,5x31    |
| 3    | 325 1182 | 1    | Schlauchklemme V2A        | Hose clip     | SGT 20-32/9 SKZ W4 |
| 4    | 325 1183 | 1    | Schlauchklemme V2A        | Hose clip     | SGT 25-40/9 SKZ W4 |
| 5    | 325 1191 | 1    | Schlauchklemme            | Hose clip     | 29/31              |
| 6    | 377 4020 | 1    | Flexschlauch mit 2 Muffen | Flexible hose | D25x1100/2M PVC    |
| 7    | 377 4029 | 1    | Flexschlauch              | Flexible hose | D25x1100 25/30     |
| 8    | 377 4032 | 1    | Flexschlauch              | Flexible hose | D25x1100 1xD30     |



07.04

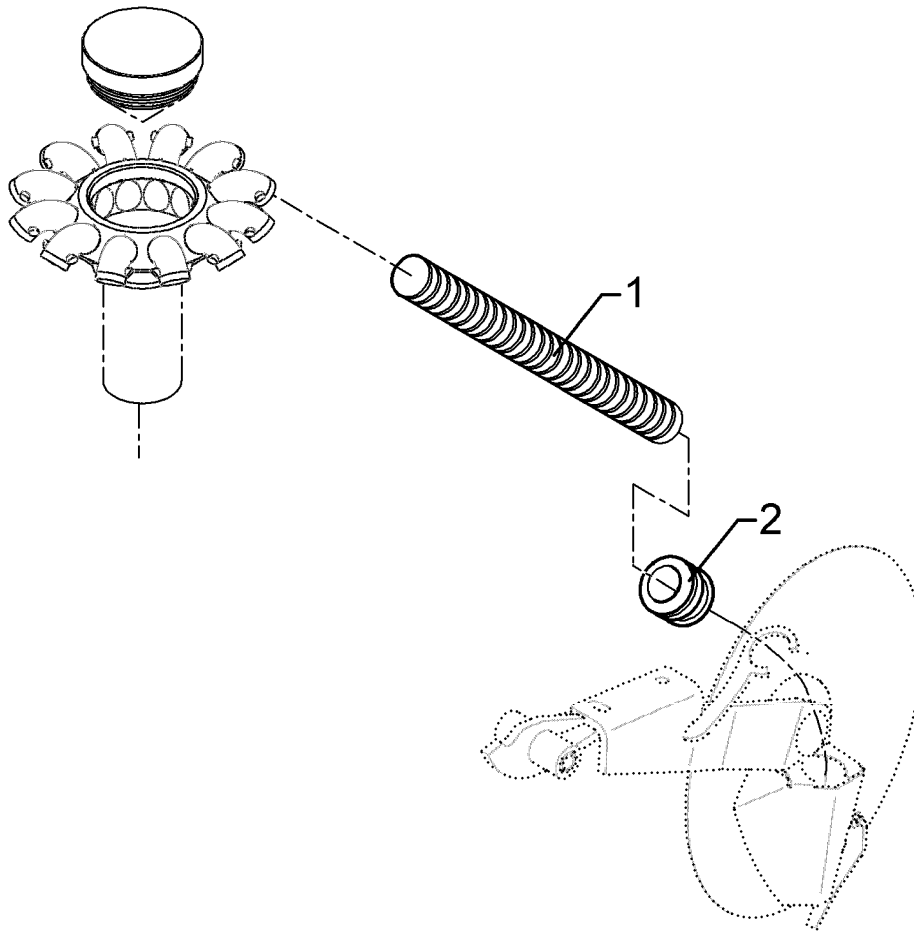
| Pos. | Art.-Nr. | Stk. | Artikeltext / Description |               | Abmessung          |
|------|----------|------|---------------------------|---------------|--------------------|
| 1    | 325 1173 | 1    | Schlauchklemme            | Hose clip     | GTO RSF 32,5x34,2  |
| 2    | 325 1178 | 1    | Schlauchklemme            | Hose clip     | GTO RSF 29,5x31    |
| 3    | 325 1182 | 1    | Schlauchklemme V2A        | Hose clip     | SGT 20-32/9 SKZ W4 |
| 4    | 325 1183 | 1    | Schlauchklemme V2A        | Hose clip     | SGT 25-40/9 SKZ W4 |
| 5    | 325 1191 | 1    | Schlauchklemme            | Hose clip     | 29/31              |
| 6    | 377 4021 | 1    | Flexschlauch mit 2 Muffen | Flexible hose | D25x1150/2M PVC    |
| 7    | 377 4030 | 1    | Flexschlauch              | Flexible hose | D25x1150 1xD30     |





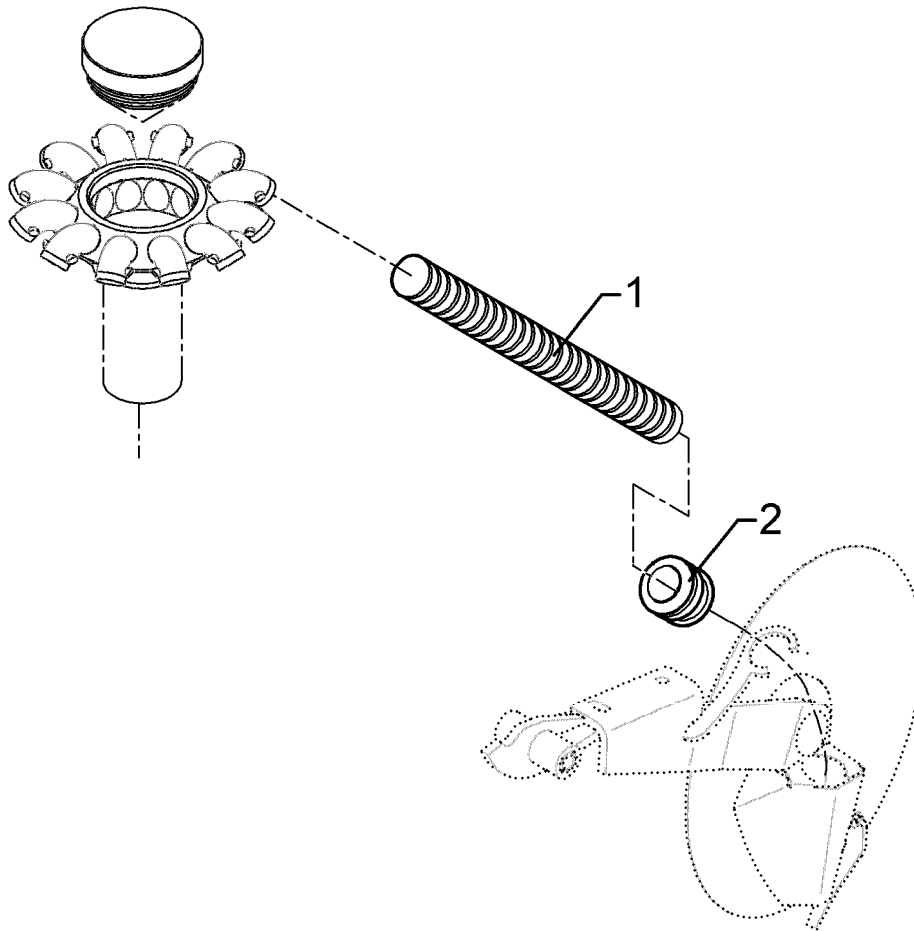
07.04

| Pos. | Art.-Nr. | Stk. | Artikeltext / Description |               | Abmessung          |
|------|----------|------|---------------------------|---------------|--------------------|
| 1    | 325 1178 | 1    | Schlauchklemme            | Hose clip     | GTO RSF 29,5x31    |
| 2    | 325 1182 | 1    | Schlauchklemme V2A        | Hose clip     | SGT 20-32/9 SKZ W4 |
| 3    | 325 1191 | 1    | Schlauchklemme            | Hose clip     | 29/31              |
| 4    | 377 4024 | 1    | Flexschlauch mit 1 Muffe  | Flexible hose | D25x450/1M PVC     |
| 5    | 377 4031 | 1    | Flexschlauch Rückführung  | Flexible hose | D25x450            |



07.04

| Pos. | Art.-Nr. | Stk. | Artikeltext / Description | Abmessung      |                      |
|------|----------|------|---------------------------|----------------|----------------------|
| 1    | 323 6518 | 1    | Gummitülle                | Rubber bushing | 50/31x42             |
| 2    | 377 4034 | 1    | Flexschlauch              | Flexible hose  | D25x1400 Solitair ES |



07.04

| Pos. | Art.-Nr. | Stk. | Artikeltext / Description | Abmessung      |                            |
|------|----------|------|---------------------------|----------------|----------------------------|
| 1    | 323 6518 | 1    | Gummitülle                | Rubber bushing | 50/31x42                   |
| 2    | 377 4035 | 1    | Flexschlauch              | Flexible hose  | D25x1250-1xD30 Solitair ES |

D - Ersatzteilzeichnung noch nicht verfügbar!

GB - Spare parts drawing is not available yet!

F - Le dessin des pièces n'est pas encore disponible!

NL - Onderdelentekeningen zijn not niet aanwezig!

E - El dibujo de las piezas no está disponible!

DK - Reservedelstegning endnu ikke til rådighed!

07.04

| Pos. | Art.-Nr. | Stk. | Artikeltext / Description |               | Abmessung          |
|------|----------|------|---------------------------|---------------|--------------------|
| 1    | 325 1183 | 1    | Schlauchklemme V2A        | Hose clip     | SGT 25-40/9 SKZ W4 |
| 2    | 325 1186 | 2    | Schlauchklemme            | Hose clip     | 40-43              |
| 3    | 377 4036 | 1    | Flexschlauch              | Flexible hose | D25x300 1xD30/37   |
| 4    | 377 4038 | 1    | Flexschlauch              | Flexible hose | D25x830 2xD30      |

D - Ersatzteilzeichnung noch nicht verfügbar!

GB - Spare parts drawing is not available yet!

F - Le dessin des pièces n'est pas encore disponible!

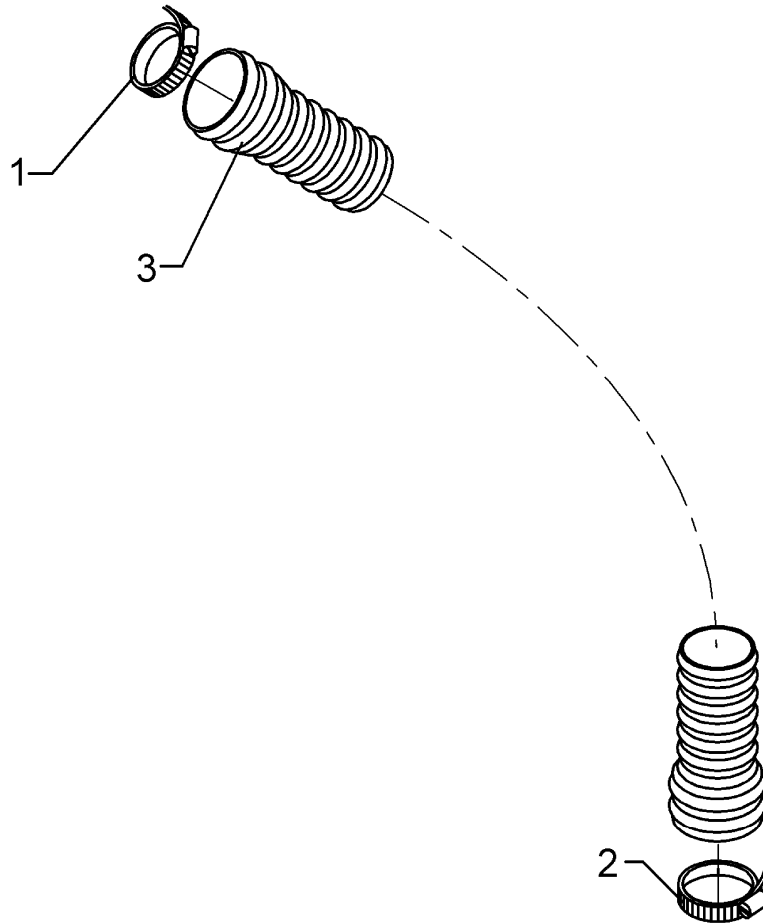
NL - Onderdelentekeningen zijn not niet aanwezig!

E - El dibujo de las piezas no está disponible!

DK - Reservedelstegning endnu ikke til rådighed!

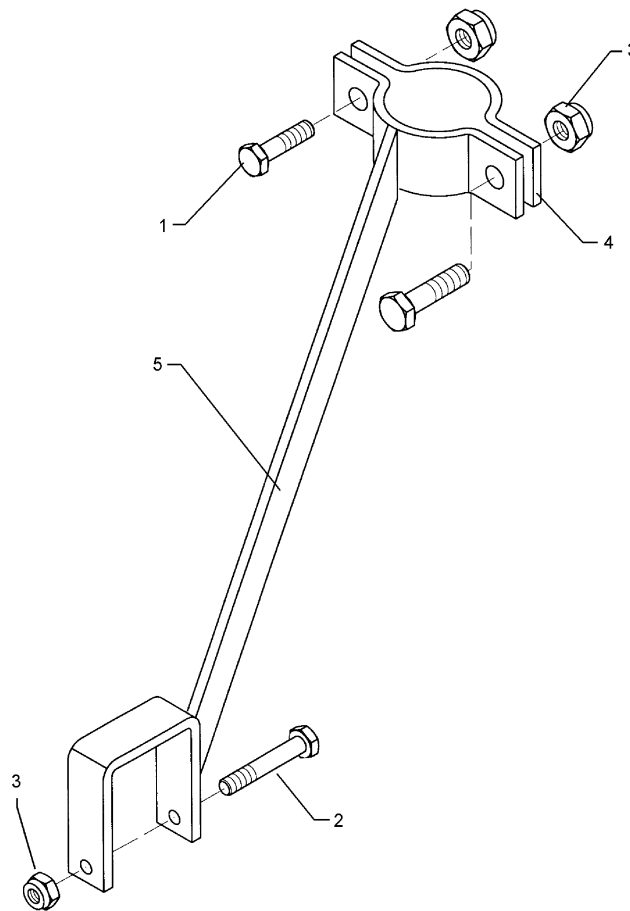
07.04

| Pos. | Art.-Nr. | Stk. | Artikeltext / Description |               | Abmessung          |
|------|----------|------|---------------------------|---------------|--------------------|
| 1    | 325 1183 | 1    | Schlauchklemme V2A        | Hose clip     | SGT 25-40/9 SKZ W4 |
| 2    | 325 1186 | 2    | Schlauchklemme            | Hose clip     | 40-43              |
| 3    | 377 4036 | 1    | Flexschlauch              | Flexible hose | D25x300 1xD30/37   |
| 4    | 377 4037 | 1    | Flexschlauch              | Flexible hose | D25x570 2xD30/37   |



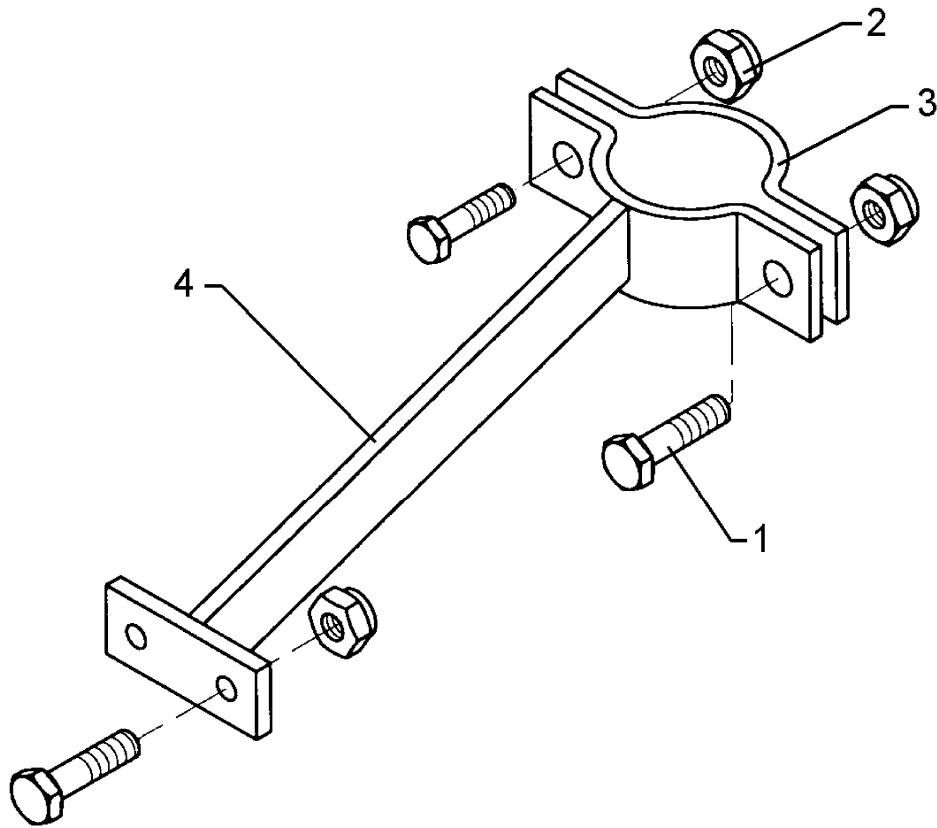
07.04

| Pos. | Art.-Nr. | Stk. | Artikeltext / Description |               | Abmessung          |
|------|----------|------|---------------------------|---------------|--------------------|
| 1    | 325 1183 | 1    | Schlauchklemme V2A        | Hose clip     | SGT 25-40/9 SKZ W4 |
| 2    | 325 1184 | 1    | Schlauchklemme            | Hose clip     | 36/18              |
| 3    | 377 4039 | 1    | Flexschlauch              | Flexible hose | D25x1100 2xD30     |



07.04

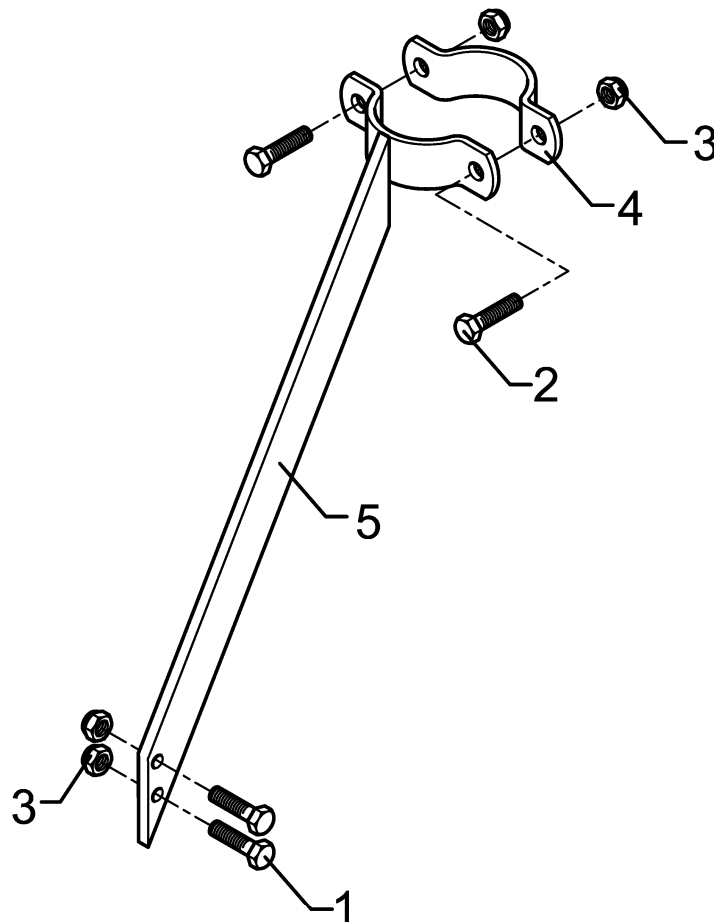
| Pos. | Art.-Nr. | Stk. | Artikeltext / Description  | Abmessung              |                  |
|------|----------|------|----------------------------|------------------------|------------------|
| 1    | 301 3348 | 2    | Sechskantschraube DIN933   | Screw                  | M12x40-8.8       |
| 2    | 301 3519 | 1    | Sechskantschraube DIN931-A | Bolt                   | M12x130-8.8 Zn   |
| 3    | 303 0934 | 3    | Sicherungsmutter           | Selflocking nut        | DIN985-NM12-8 Zn |
| 4    | 325 5130 | 1    | Rohrschelle 1/2-Stück      | Clamp                  | DIN3567-A D77    |
| 5    | 482 2504 | 1    | Halter für Verteiler       | Holder for distributor | 90x90 A D77      |



07.04

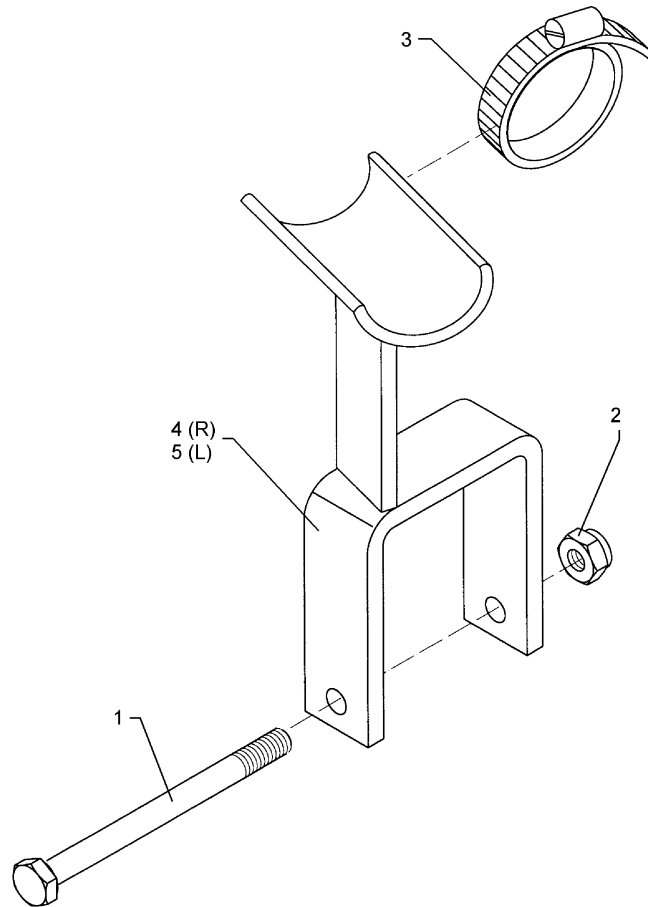
| Pos. | Art.-Nr. | Stk. | Artikeltext / Description |                        | Abmessung        |
|------|----------|------|---------------------------|------------------------|------------------|
| 1    | 301 3348 | 4    | Sechskantschraube DIN933  | Screw                  | M12x40-8.8       |
| 2    | 303 0934 | 4    | Sicherungsmutter          | Selflocking nut        | DIN985-NM12-8 Zn |
| 3    | 325 5130 | 1    | Rohrschelle 1/2-Stück     | Clamp                  | DIN3567-A D77    |
| 4    | 482 2505 | 1    | Halter für Verteiler      | Holder for distributor | 90x90 I D77      |





07.04

| Pos. | Art.-Nr. | Stk. | Artikeltext / Description |                        | Abmessung        |
|------|----------|------|---------------------------|------------------------|------------------|
| 1    | 301 3348 | 2    | Sechskantschraube DIN933  | Screw                  | M12x40-8.8       |
| 2    | 301 7334 | 2    | Sechskantschraube DIN933  | Screw                  | M12x35-8.8 Zn    |
| 3    | 303 0934 | 4    | Sicherungsmutter          | Selflocking nut        | DIN985-NM12-8 Zn |
| 4    | 325 5130 | 1    | Rohrschelle 1/2-Stück     | Clamp                  | DIN3567-A D77    |
| 5    | 482 2506 | 1    | Halter für Verteiler      | Holder for distributor | A D77-2xD10      |



07.04

| Pos. | Art.-Nr. | Stk. | Artikeltext / Description  |                 | Abmessung                |
|------|----------|------|----------------------------|-----------------|--------------------------|
| 1    | 301 3519 | 2    | Sechskantschraube DIN931-A | Bolt            | M12x130-8.8 Zn           |
| 2    | 303 0934 | 2    | Sicherungsmutter           | Selflocking nut | DIN985-NM12-8 Zn         |
| 3    | 325 1166 | 4    | Schlauchschelle            | Hose clip       | SGT 60/80-12 C7 W4 (V2A) |
| 4    | 482 2530 | 1    | Halter für Schlauch        | Holder          | 90 RE                    |
| 5    | 482 2531 | 1    | Halter für Schlauch        | Holder          | 90 LI                    |

D - Ersatzteilzeichnung noch nicht verfügbar!

GB - Spare parts drawing is not available yet!

F - Le dessin des pièces n'est pas encore disponible!

NL - Onderdelentekeningen zijn not niet aanwezig!

E - El dibujo de las piezas no está disponible!

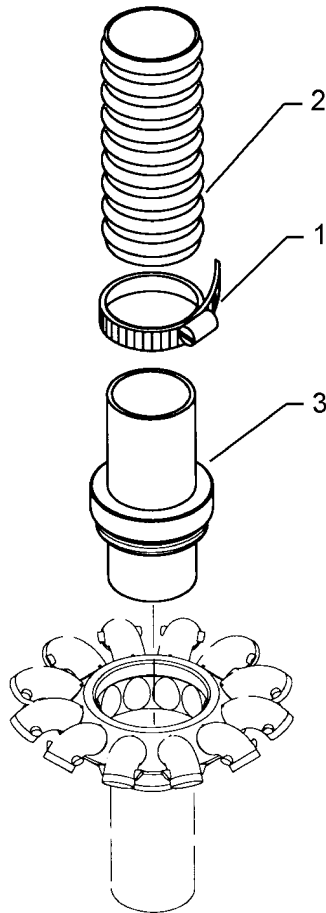
DK - Reservedelstegning endnu ikke til rådighed!

07.04

| Pos. | Art.-Nr. | Stk. | Artikeltext / Description |                 | Abmessung       |
|------|----------|------|---------------------------|-----------------|-----------------|
| 1    | 301 3066 | 4    | Sechskantschraube DIN933  | Screw           | M8x30-8.8 Zn    |
| 2    | 303 0932 | 4    | Sicherungsmutter          | Selflocking nut | DIN985-NM8-8 Zn |
| 3    | 459 3504 | 2    | Brücke                    | Clamp plate     | 145x6x20 2xD8,5 |
| 4    | 482 2545 | 2    | Halter für Schlauch       | Holder          | 2-S             |

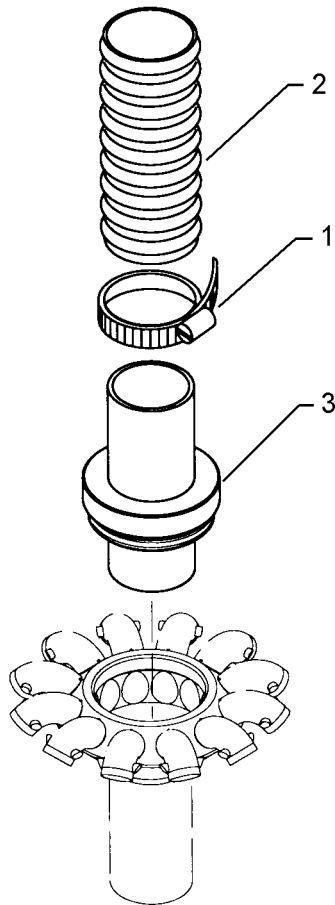
10B-M80x4

682 5030



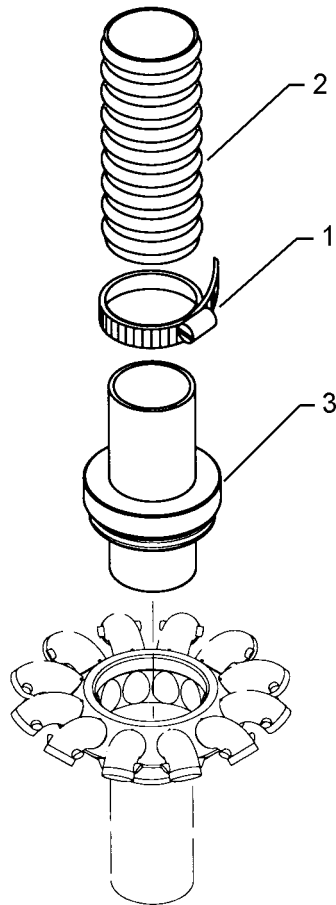
07.04

| Pos. | Art.-Nr. | Stk. | Artikeltext / Description |                   | Abmessung                |
|------|----------|------|---------------------------|-------------------|--------------------------|
| 1    | 325 1166 | 1    | Schlauchschelle           | Hose clip         | SGT 60/80-12 C7 W4 (V2A) |
| 2    | 377 4092 | 1    | Flexschlauch              | Flexible hose     | D65x2000                 |
| 3    | 482 5030 | 1    | Verteilerstutzen          | Distribution stud | M80x4-D63x160            |



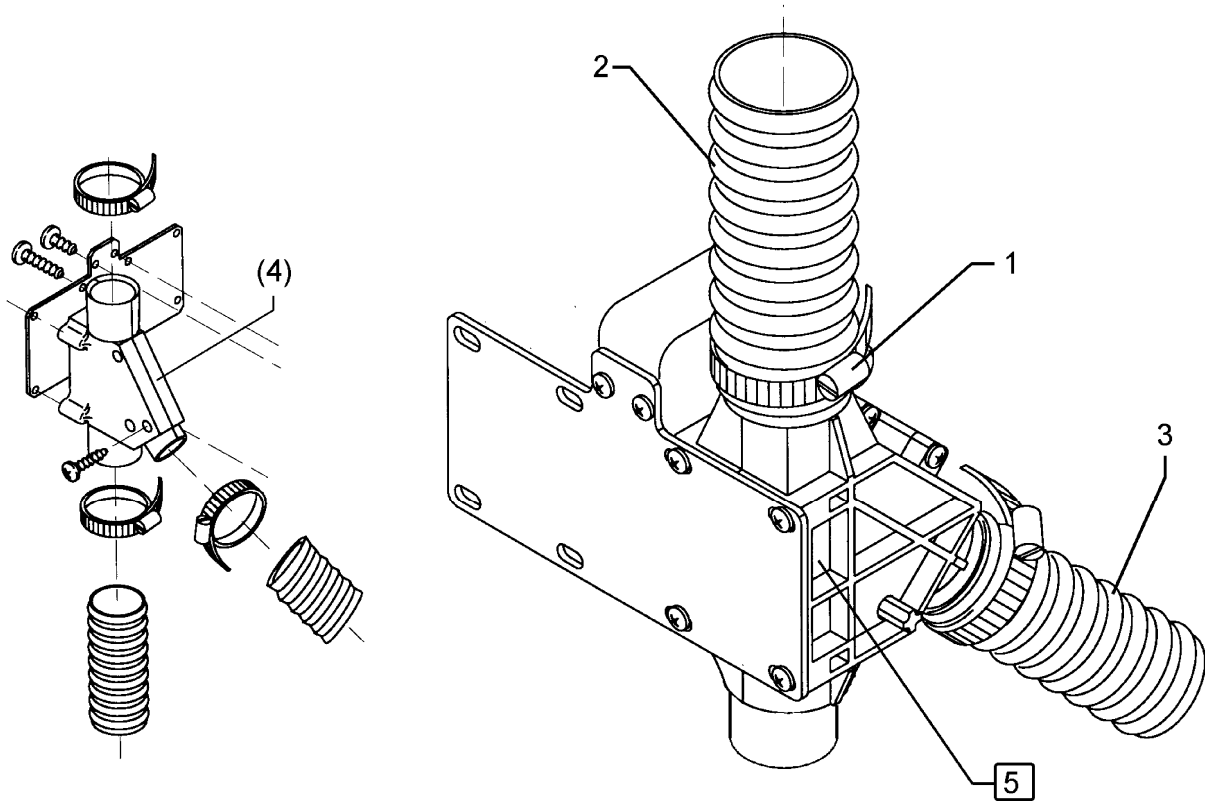
07.04

| Pos. | Art.-Nr. | Stk. | Artikeltext / Description |                   | Abmessung                |
|------|----------|------|---------------------------|-------------------|--------------------------|
| 1    | 325 1166 | 1    | Schlauchschelle           | Hose clip         | SGT 60/80-12 C7 W4 (V2A) |
| 2    | 377 4092 | 1    | Flexschlauch              | Flexible hose     | D65x2000                 |
| 3    | 482 5031 | 1    | Verteilerstutzen          | Distribution stud | M92x4-D63x160            |



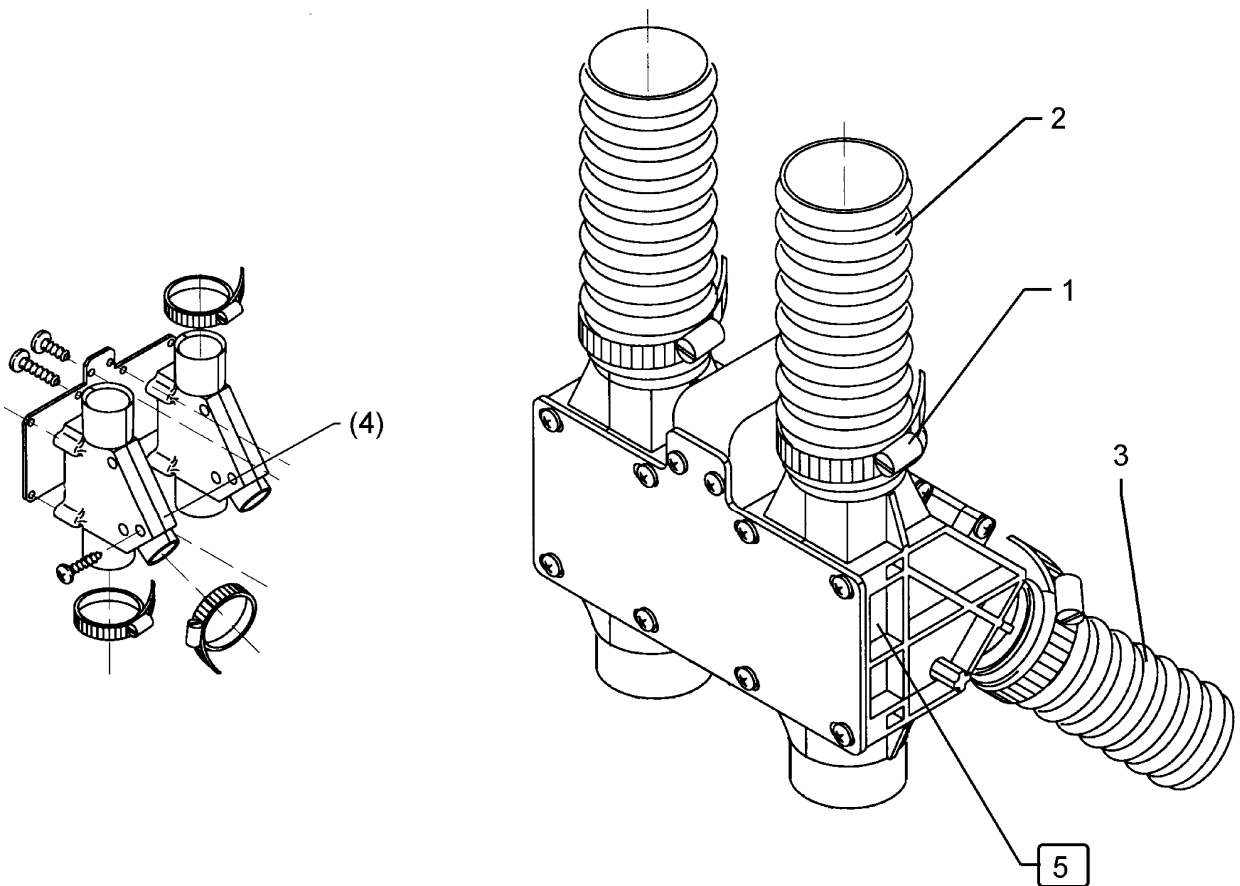
07.04

| Pos. | Art.-Nr. | Stk. | Artikeltext / Description |                   | Abmessung                |
|------|----------|------|---------------------------|-------------------|--------------------------|
| 1    | 325 1166 | 1    | Schlauchschelle           | Hose clip         | SGT 60/80-12 C7 W4 (V2A) |
| 2    | 377 4092 | 1    | Flexschlauch              | Flexible hose     | D65x2000                 |
| 3    | 482 5033 | 1    | Verteilerstutzen          | Distribution stud | M72x4-D63x160            |



07.04

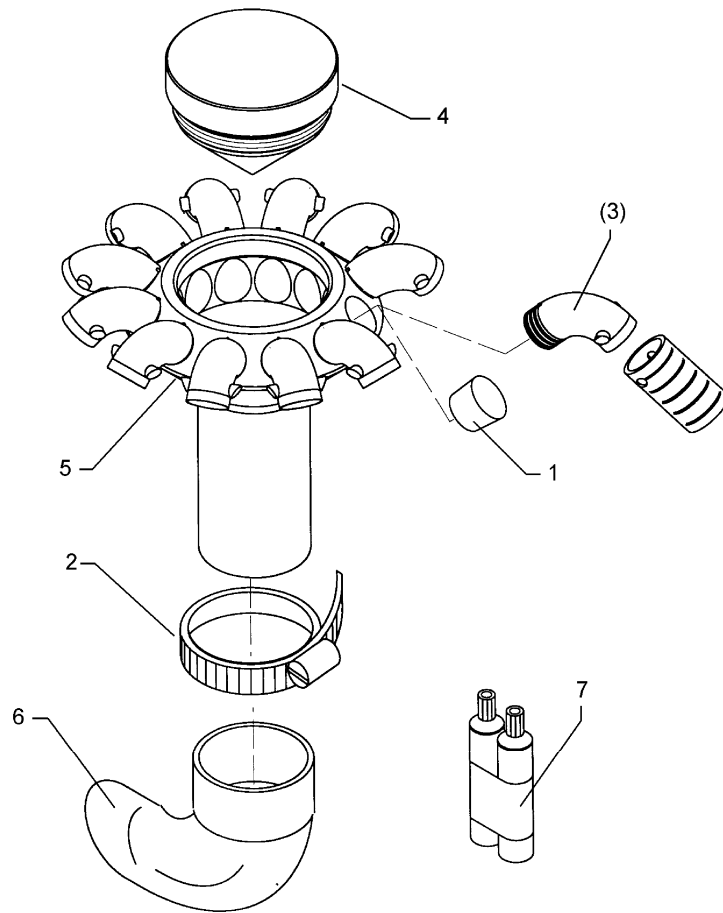
| Pos. | Art.-Nr. | Stk. | Artikeltext / Description      | Abmessung          |               |
|------|----------|------|--------------------------------|--------------------|---------------|
| 1    | 325 1184 | 2    | Schlauchklemme                 | Hose clip          | 36/18         |
| 2    | 377 4026 | 1    | Flexschlauch                   | Flexible hose      | D25x80 25/30  |
| 3    | 377 4027 | 1    | Flexschlauch                   | Flexible hose      | D25x290 1xD30 |
| 4    | 582 5050 | 1    | Fahrgassenschaltung            | Tramline mechanism | 1-F D22       |
| 5    | 582 5056 | 1    | Fahrgassenschaltung o.Schlauch | Tramline mechanism | 1-F D26       |



07.04

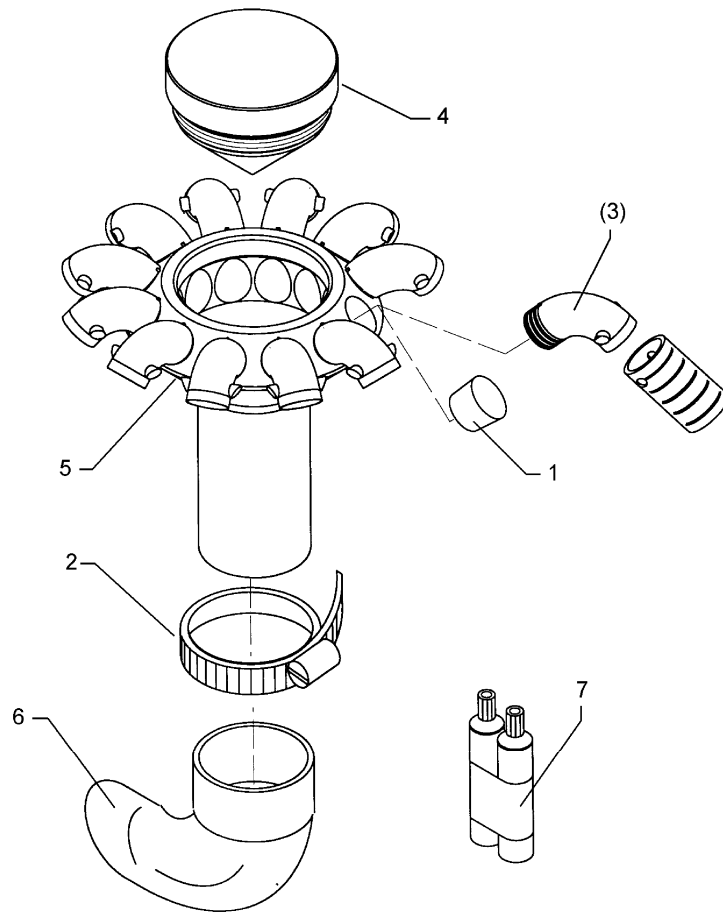
| Pos. | Art.-Nr. | Stk. | Artikeltext / Description      |                    | Abmessung     |
|------|----------|------|--------------------------------|--------------------|---------------|
| 1    | 325 1184 | 4    | Schlauchklemme                 | Hose clip          | 36/18         |
| 2    | 377 4026 | 2    | Flexschlauch                   | Flexible hose      | D25x80 25/30  |
| 3    | 377 4027 | 2    | Flexschlauch                   | Flexible hose      | D25x290 1xD30 |
| 4    | 582 5051 | 1    | Fahrgassenschaltung            | Tramline mechanism | 2-F D22       |
| 5    | 582 5057 | 1    | Fahrgassenschaltung o.Schläuch | Tramline mechanism | 2-F D26       |





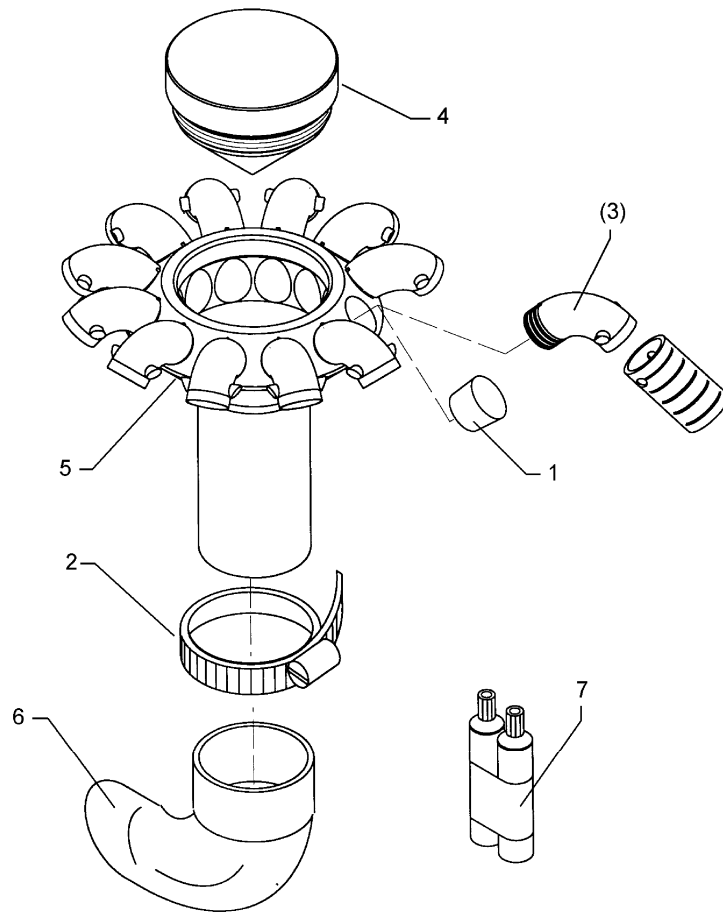
07.04

| Pos. | Art.-Nr. | Stk. | Artikeltext / Description |                   | Abmessung                |
|------|----------|------|---------------------------|-------------------|--------------------------|
| 1    | 323 7456 | 1    | Kegelstopfen              | Conical plug      | D20,3/22,6/25x14         |
| 2    | 325 1166 | 1    | Schlauchschelle           | Hose clip         | SGT 60/80-12 C7 W4 (V2A) |
| 3    | 325 5000 | 9    | Rohrbogen                 | Tube turn         | 21/25 90GRD PA6G         |
| 4    | 482 5013 | 1    | Verteilerspitze           | Distributor point | D80/M72x4x72,5           |
| 5    | 482 5024 | 1    | Verteiler mit Bögen       | Distributor       | 9 B D65                  |
| 6    | 482 5062 | 1    | Rohrbogen mit Nocken      | Tube turn         | I-A D65                  |
| 7    | 886 3022 | 1    |                           |                   |                          |



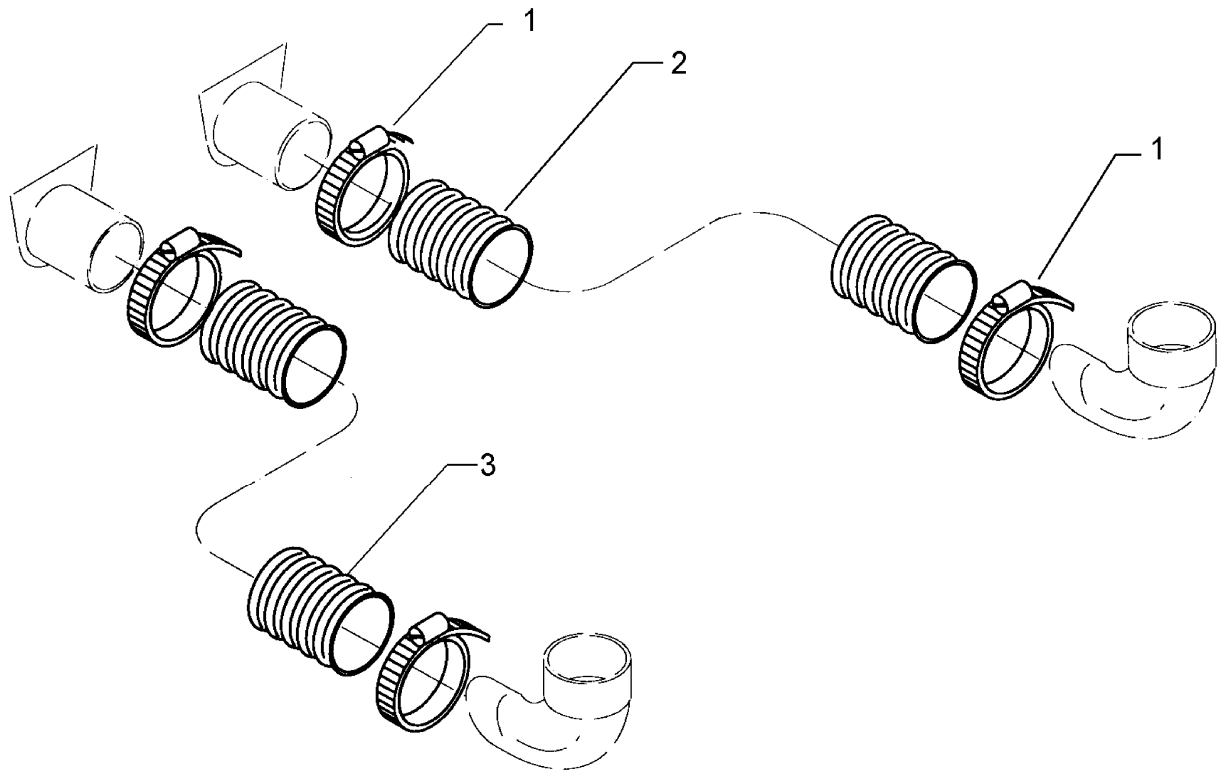
07.04

| Pos. | Art.-Nr. | Stk. | Artikeltext / Description |                   | Abmessung                |
|------|----------|------|---------------------------|-------------------|--------------------------|
| 1    | 323 7456 | 1    | Kegelstopfen              | Conical plug      | D20,3/22,6/25x14         |
| 2    | 325 1166 | 1    | Schlauchschelle           | Hose clip         | SGT 60/80-12 C7 W4 (V2A) |
| 3    | 325 5000 | 10   | Rohrbogen                 | Tube turn         | 21/25 90GRD PA6G         |
| 4    | 482 5010 | 1    | Verteilerspitze           | Distributor point | D88/M80x4x76,5           |
| 5    | 482 5021 | 1    | Verteiler mit Bögen       | Distributor       | 10 B D65                 |
| 6    | 482 5062 | 1    | Rohrbogen mit Nocken      | Tube turn         | I-A D65                  |
| 7    | 886 3022 | 1    |                           |                   |                          |



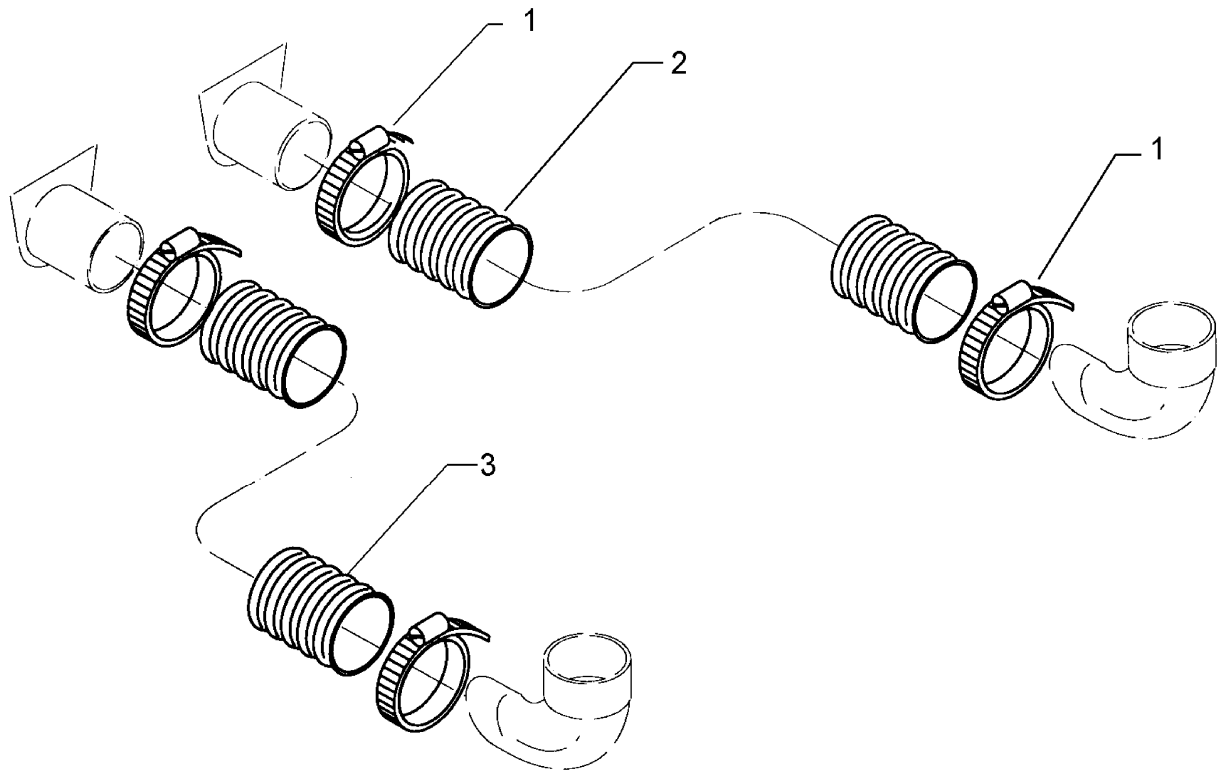
07.04

| Pos. | Art.-Nr. | Stk. | Artikeltext / Description |                   | Abmessung                |
|------|----------|------|---------------------------|-------------------|--------------------------|
| 1    | 323 7456 | 1    | Kegelstopfen              | Conical plug      | D20,3/22,6/25x14         |
| 2    | 325 1166 | 1    | Schlauchschelle           | Hose clip         | SGT 60/80-12 C7 W4 (V2A) |
| 3    | 325 5000 | 12   | Rohrbogen                 | Tube turn         | 21/25 90GRD PA6G         |
| 4    | 482 5011 | 1    | Verteilerspitze           | Distributor point | D100/M92x4x81,5          |
| 5    | 482 5022 | 1    | Verteiler mit Bögen       | Distributor       | 12 B D65                 |
| 6    | 482 5062 | 1    | Rohrbogen mit Nocken      | Tube turn         | I-A D65                  |
| 7    | 886 3022 | 1    |                           |                   |                          |



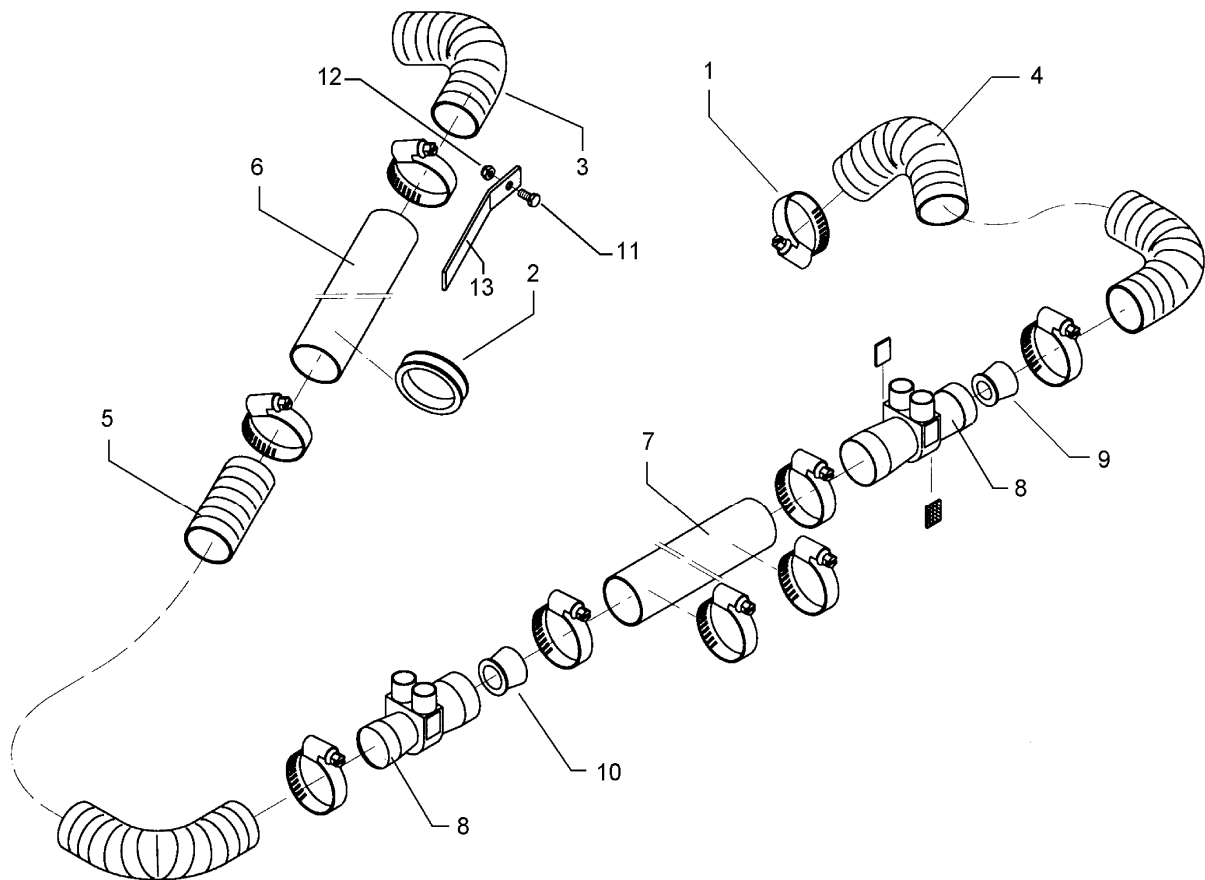
07.04

| Pos. | Art.-Nr. | Stk. | Artikeltext / Description |               | Abmessung                |
|------|----------|------|---------------------------|---------------|--------------------------|
| 1    | 325 1166 | 8    | Schlauchschelle           | Hose clip     | SGT 60/80-12 C7 W4 (V2A) |
| 2    | 377 4093 | 2    | Flexschlauch              | Flexible hose | D65x1150                 |
| 3    | 377 4094 | 2    | Flexschlauch              | Flexible hose | D65x2320                 |



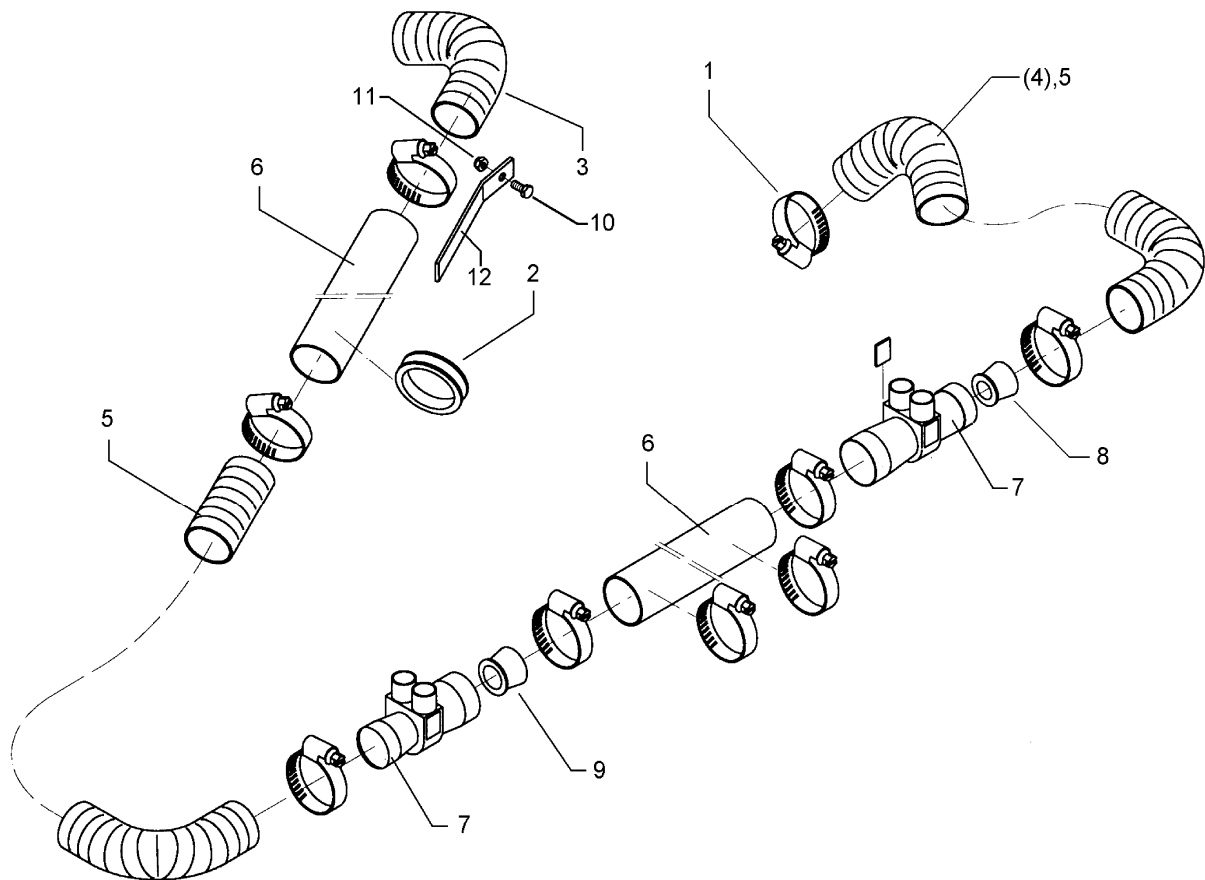
07.04

| Pos. | Art.-Nr. | Stk. | Artikeltext / Description |               | Abmessung                |
|------|----------|------|---------------------------|---------------|--------------------------|
| 1    | 325 1166 | 8    | Schlauchschelle           | Hose clip     | SGT 60/80-12 C7 W4 (V2A) |
| 2    | 377 4094 | 2    | Flexschlauch              | Flexible hose | D65x2320                 |
| 3    | 377 4100 | 2    | Flexschlauch              | Flexible hose | D65x2590                 |



07.04

| Pos. | Art.-Nr. | Stk. | Artikeltext / Description |                         | Abmessung                |
|------|----------|------|---------------------------|-------------------------|--------------------------|
| 1    | 325 1166 | 9    | Schlauchschelle           | Hose clip               | SGT 60/80-12 C7 W4 (V2A) |
| 2    | 375 2223 | 1    | Rohrdurchführung          | Pipe duct               | D60/70 UC-2827           |
| 3    | 377 4072 | 1    | Flexschlauch              | Flexible hose           | D65x450                  |
| 4    | 377 4080 | 1    | Flexschlauch              | Flexible hose           | D65x1000                 |
| 5    | 377 4088 | 1    | Flexschlauch              | Flexible hose           | D65x1300                 |
| 6    | 377 4153 | 1    | Kunststoffrohr            | Kunststoffrohr          | D63x3,6x900              |
| 7    | 377 4154 | 1    | Kunststoffrohr            | Kunststoffrohr          | D63x3,6x1070             |
| 8    | 482 5060 | 1    | Rückführung               | Recirculation           | D71/63x175               |
| 9    | 482 5074 | 1    | Düse zur Rückführung      | Nozzle of Recirculation | D51/50-34/30x50          |
| 10   | 482 5075 | 1    | Düse zur Rückführung      | Nozzle of Recirculation | D57/55-54/36x40          |
| 11   | 301 0205 | 1    | Schneidschraube DIN7513   | Cutting screw           | AM6x16 ZN                |
| 12   | 303 0931 | 1    | Sicherungsmutter          | Selflocking nut         | DIN985-NM6-8 Zn          |
| 13   | 482 2536 | 1    | Halter, gebogen           | Holder                  | 15x2x140 1xD6,5          |
| 14   | 482 5059 | 1    | Gitter                    | Return lid              | 27x34                    |



07.04

| Pos. | Art.-Nr. | Stk. | Artikeltext / Description |                         | Abmessung                |
|------|----------|------|---------------------------|-------------------------|--------------------------|
| 1    | 325 1166 | 9    | Schlauchschelle           | Hose clip               | SGT 60/80-12 C7 W4 (V2A) |
| 2    | 375 2223 | 1    | Rohrdurchführung          | Pipe duct               | D60/70 UC-2827           |
| 3    | 377 4072 | 1    | Flexschlauch              | Flexible hose           | D65x450                  |
| 5    | 377 4088 | 2    | Flexschlauch              | Flexible hose           | D65x1300                 |
| 6    | 377 4154 | 1    | Kunststoffrohr            | Kunststoffrohr          | D63x3,6x1070             |
| 7    | 482 5060 | 2    | Rückführung               | Recirculation           | D71/63x175               |
| 8    | 482 5074 | 1    | Düse zur Rückführung      | Nozzle of Recirculation | D51/50-34/30x50          |
| 9    | 482 5075 | 1    | Düse zur Rückführung      | Nozzle of Recirculation | D57/55-54/36x40          |
| 12   | 482 2536 | 1    | Halter, gebogen           | Holder                  | 15x2x140 1xD6,5          |
| 13   | 482 5059 | 4    | Gitter                    | Return lid              | 27x34                    |

D - Ersatzteilzeichnung noch nicht verfügbar!

GB - Spare parts drawing is not available yet!

F - Le dessin des pièces n'est pas encore disponible!

NL - Onderdelentekeningen zijn not niet aanwezig!

E - El dibujo de las piezas no está disponible!

DK - Reservedelstegning endnu ikke til rådighed!

07.04

| Pos. | Art.-Nr. | Stk. | Artikeltext / Description |                 | Abmessung                |
|------|----------|------|---------------------------|-----------------|--------------------------|
| 1    | 301 3003 | 1    | Sechskantschraube DIN933  | Screw           | M6x16-8.8 Zn             |
| 2    | 303 0931 | 1    | Sicherungsmutter          | Selflocking nut | DIN985-NM6-8 Zn          |
| 3    | 325 1166 | 1    | Schlauchschelle           | Hose clip       | SGT 60/80-12 C7 W4 (V2A) |
| 4    | 375 2223 | 1    | Rohrdurchführung          | Pipe duct       | D60/70 UC-2827           |
| 5    | 377 4072 | 1    | Flexschlauch              | Flexible hose   | D65x450                  |
| 6    | 377 4150 | 1    | Kunststoffrohr            | Kunststoffrohr  | D63x3,6x760              |
| 7    | 482 2536 | 1    | Halter, gebogen           | Holder          | 15x2x140 1xD6,5          |



D - Ersatzteilzeichnung noch nicht verfügbar!

GB - Spare parts drawing is not available yet!

F - Le dessin des pièces n'est pas encore disponible!

NL - Onderdelentekeningen zijn not niet aanwezig!

E - El dibujo de las piezas no está disponible!

DK - Reservedelstegning endnu ikke til rådighed!

07.04

| Pos. | Art.-Nr. | Stk. | Artikeltext / Description |                 | Abmessung                |
|------|----------|------|---------------------------|-----------------|--------------------------|
| 1    | 301 3003 | 1    | Sechskantschraube DIN933  | Screw           | M6x16-8.8 Zn             |
| 2    | 303 0931 | 1    | Sicherungsmutter          | Selflocking nut | DIN985-NM6-8 Zn          |
| 3    | 325 1166 | 1    | Schlauchschelle           | Hose clip       | SGT 60/80-12 C7 W4 (V2A) |
| 4    | 375 2223 | 1    | Rohrdurchführung          | Pipe duct       | D60/70 UC-2827           |
| 5    | 377 4072 | 1    | Flexschlauch              | Flexible hose   | D65x450                  |
| 6    | 377 4153 | 1    | Kunststoffrohr            | Kunststoffrohr  | D63x3,6x900              |
| 7    | 482 2536 | 1    | Halter, gebogen           | Holder          | 15x2x140 1xD6,5          |

D - Ersatzteilzeichnung noch nicht verfügbar!

GB - Spare parts drawing is not available yet!

F - Le dessin des pièces n'est pas encore disponible!

NL - Onderdelentekeningen zijn not niet aanwezig!

E - El dibujo de las piezas no está disponible!

DK - Reservedelstegning endnu ikke til rådighed!

07.04

| Pos. | Art.-Nr. | Stk. | Artikeltext / Description |                 | Abmessung                |
|------|----------|------|---------------------------|-----------------|--------------------------|
| 1    | 301 3003 | 1    | Sechskantschraube DIN933  | Screw           | M6x16-8.8 Zn             |
| 2    | 303 0931 | 1    | Sicherungsmutter          | Selflocking nut | DIN985-NM6-8 Zn          |
| 3    | 325 1166 | 1    | Schlauchschelle           | Hose clip       | SGT 60/80-12 C7 W4 (V2A) |
| 4    | 375 2223 | 1    | Rohrdurchführung          | Pipe duct       | D60/70 UC-2827           |
| 5    | 377 4072 | 1    | Flexschlauch              | Flexible hose   | D65x450                  |
| 6    | 377 4154 | 1    | Kunststoffrohr            | Kunststoffrohr  | D63x3,6x1070             |
| 7    | 482 2536 | 1    | Halter, gebogen           | Holder          | 15x2x140 1xD6,5          |

D - Ersatzteilzeichnung noch nicht verfügbar!

GB - Spare parts drawing is not available yet!

F - Le dessin des pièces n'est pas encore disponible!

NL - Onderdelentekeningen zijn not niet aanwezig!

E - El dibujo de las piezas no está disponible!

DK - Reservedelstegning endnu ikke til rådighed!

07.04

| Pos. | Art.-Nr. | Stk. | Artikeltext / Description |               | Abmessung                |
|------|----------|------|---------------------------|---------------|--------------------------|
| 1    | 301 3004 | 3    | Sechskantschraube DIN933  | Screw         | M6x20-8.8 Zn             |
| 2    | 303 1009 | 3    | Sechskantmutter           | Nut           | M6 DIN934-8 Zn           |
| 3    | 305 8571 | 6    | Scheibe                   | Washer        | 6,4 DIN125-A Zn          |
| 4    | 325 1166 | 8    | Schlauchschelle           | Hose clip     | SGT 60/80-12 C7 W4 (V2A) |
| 5    | 377 4088 | 1    | Flexschlauch              | Flexible hose | D65x1300                 |
| 6    | 377 4098 | 2    | Flexschlauch              | Flexible hose | D65x1750                 |
| 7    | 377 4104 | 1    | Flexschlauch              | Flexible hose | D65x1650                 |
| 8    | 482 5065 | 1    | Kappe                     | Cap           | GPN250/168,3-64          |
| 9    | 482 5066 | 1    | Stutzen                   | Stud          | D64x160x120 3xD6,5       |

D - Ersatzteilzeichnung noch nicht verfügbar!

GB - Spare parts drawing is not available yet!

F - Le dessin des pièces n'est pas encore disponible!

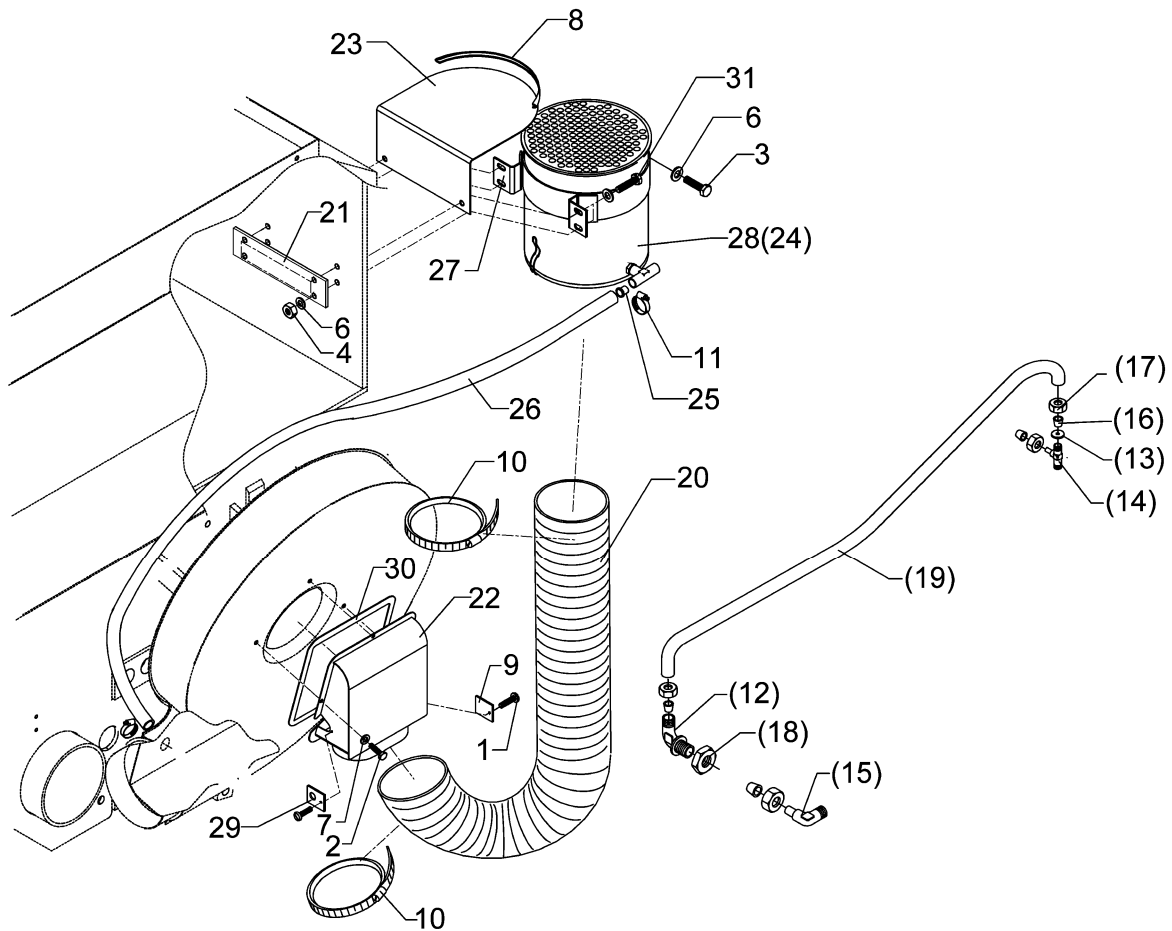
NL - Onderdelentekeningen zijn not niet aanwezig!

E - El dibujo de las piezas no está disponible!

DK - Reservedelstegning endnu ikke til rådighed!

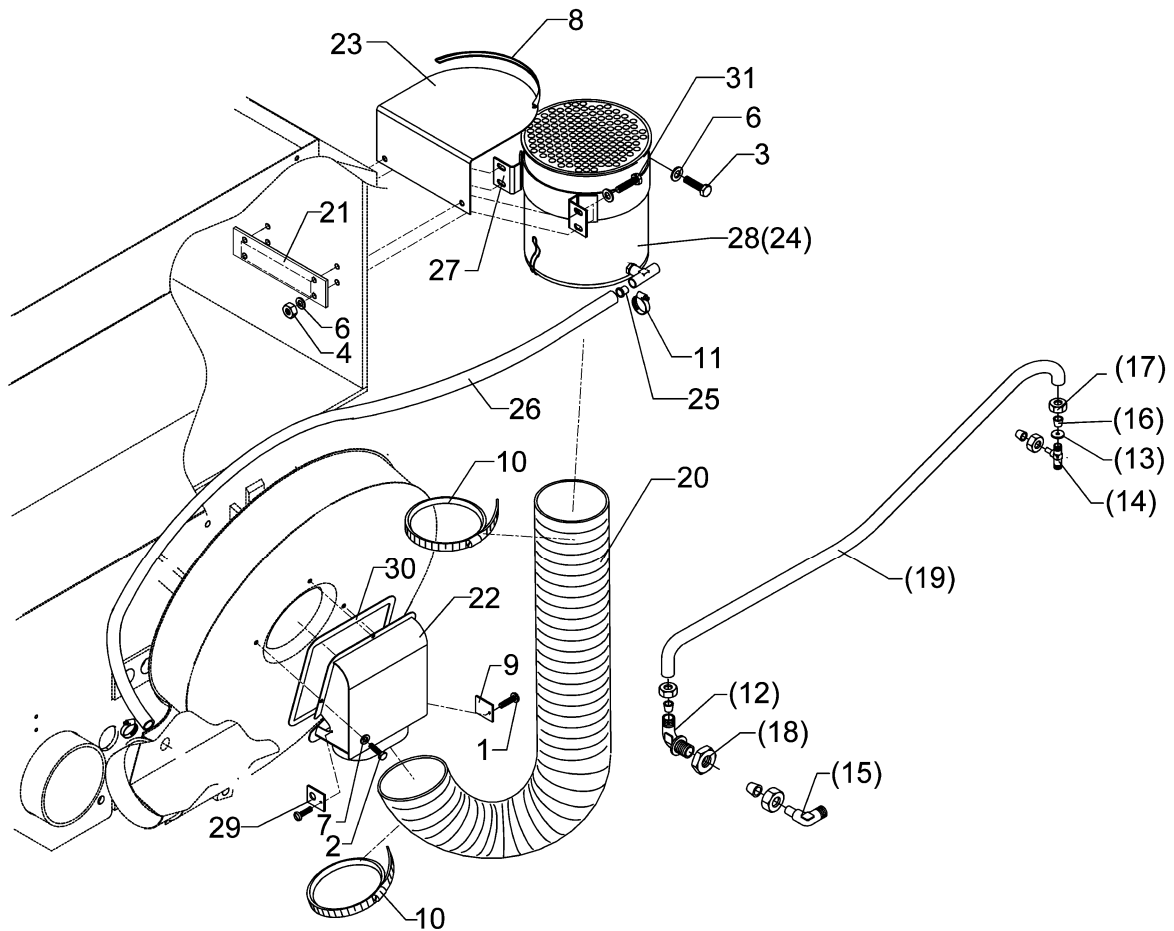
07.04

| Pos. | Art.-Nr. | Stk. | Artikeltext / Description |               | Abmessung                |
|------|----------|------|---------------------------|---------------|--------------------------|
| 1    | 325 1166 | 4    | Schlauchschelle           | Hose clip     | SGT 60/80-12 C7 W4 (V2A) |
| 2    | 377 4081 | 1    | Flexschlauch              | Flexible hose | D65x1000                 |
| 3    | 377 4086 | 1    | Flexschlauch              | Flexible hose | D65x1100                 |
| 4    | 377 4088 | 1    | Flexschlauch              | Flexible hose | D65x1300                 |



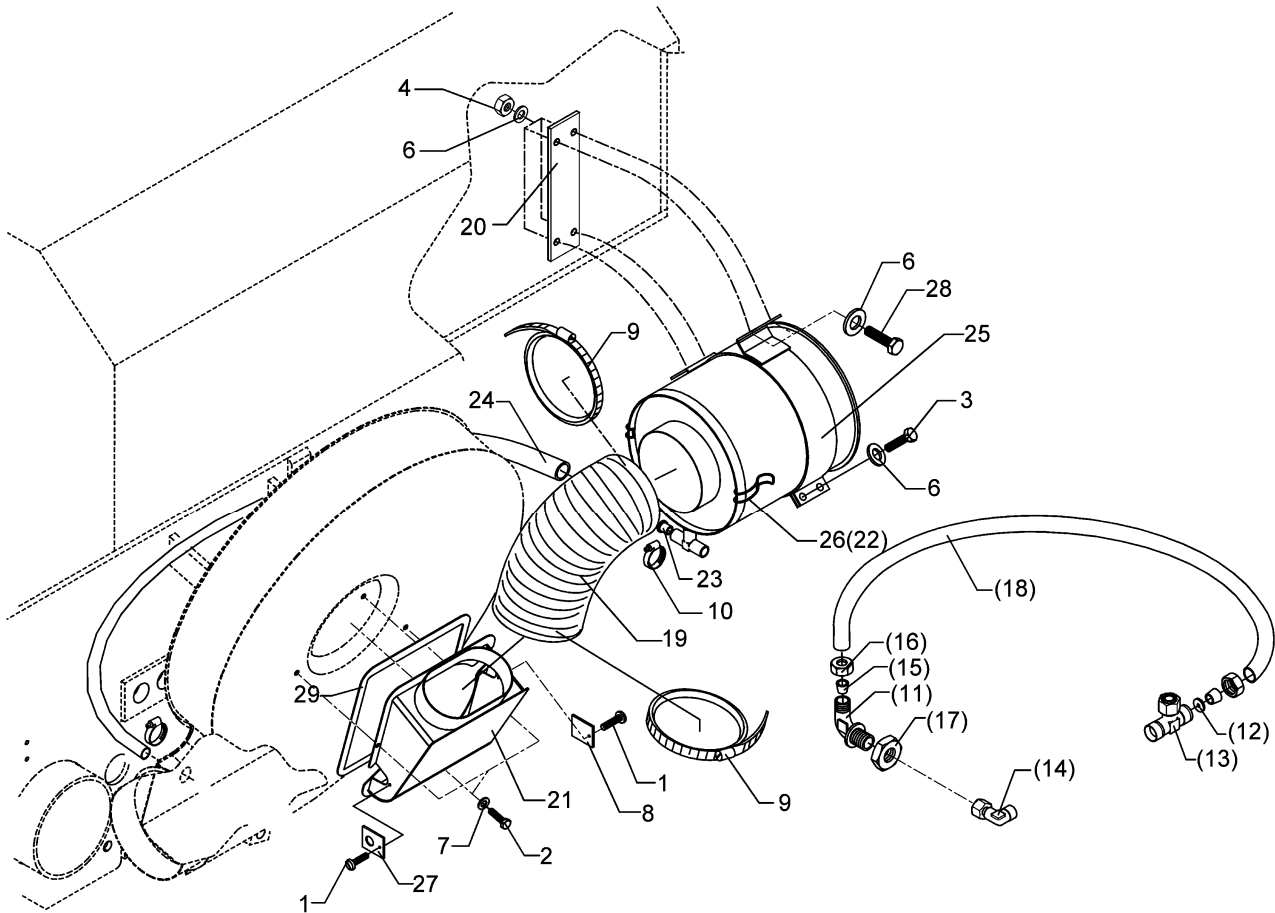
07.04

| Pos. | Art.-Nr. | Stk. | Artikeltext / Description    | Abmessung               |                           |
|------|----------|------|------------------------------|-------------------------|---------------------------|
| 1    | 301 0051 | 2    | Blechschaube                 | Self-tapping screw      | B3,5x9,5 DIN7981 Zn       |
| 2    | 301 0301 | 3    | Flachkopfschraube DIN85      | Flatheaded bolt         | M6x20-4,6 Zn              |
| 3    | 301 5009 | 2    | Sechskantschraube DIN933     | Screw                   | M10x40-8.8 Zn             |
| 4    | 303 1012 | 4    | Sechskantmutter              | Nut                     | M10 DIN934-8 Zn           |
| 6    | 305 6132 | 4    | Scheibe                      | Washer                  | D11/25x2,5 Zn             |
| 7    | 305 8571 | 3    | Scheibe                      | Washer                  | 6,4 DIN125-A Zn           |
| 8    | 321 2519 | 0    | Flexibler Kantenschutz       | Edge protection         | 9,5x6,5                   |
| 9    | 323 6515 | 1    | Abdeckung                    | Cover                   | 30x3x44 1xD3              |
| 10   | 325 1188 | 2    | Schlauchklemme               | Hose clip               | 130-150                   |
| 11   | 325 1182 | 3    | Schlauchklemme V2A           | Hose clip               | SGT 20-32/9 SKZ W4        |
| 12   | 375 4400 | 1    | Winkel-Schottverschraubung   | Angle union             | x-WSV12-L M18x1,5 Zn o.KM |
| 13   | 375 2520 | 1    | Drosselplättchen             | Throttle plate          | D12x1,5 BO 5,0            |
| 14   | 375 4490 | 1    | Einstellbare T-Verschraubung | T-adjustable T-union    | x-evT12-LM DKO24° M18x1,5 |
| 15   | 375 4500 | 1    | Einstellbare W-Verschraubung | Adjustable angle union  | x-evW12-LM DKO24° M18x1,5 |
| 16   | 375 5110 | 3    | Schneidring                  | Cutting ring            | 12-L/S Zn WD              |
| 17   | 375 5310 | 3    | Überwurfmutter               | Union nut               | 12L M18x1,5 Zn            |
| 18   | 375 5700 | 2    | Sechskantmutter              | Nut                     | M18x1,5 SW 22x6           |
| 19   | 377 2070 | 1    | Kunststoffrohr Meter-Ware    | Synthetic tube          | 12x1,5 DIN 74324          |
| 20   | 377 4121 | 1    | Flexschlauch                 | Flexible hose           | D140x1450                 |
| 21   | 459 4535 | 1    | Klemmplatte                  | Clamping plate          | 60x6x242 4xD10,5          |
| 22   | 482 5706 | 1    | Ansaugstutzen Gebläse        | Air intake fitting, fan | t=1,5 229x235             |
| 23   | 482 5707 | 1    | Abdeckblech                  | Cover                   | 2x245x367 2xD10,5 geb.    |
| 24   | 582 5670 | 1    | Zyklon                       | Cyclone                 | D230/132,2x295            |
| 25   | 317 9472 | 1    | Bundbuchse                   | Flange bushing          | 12/18/22x20               |
| 26   | 377 3993 | 1    | Flexschlauch                 | Flexible hose           | LW22                      |
| 27   | 482 5674 | 1    | Schelle                      | Clamp                   | -                         |



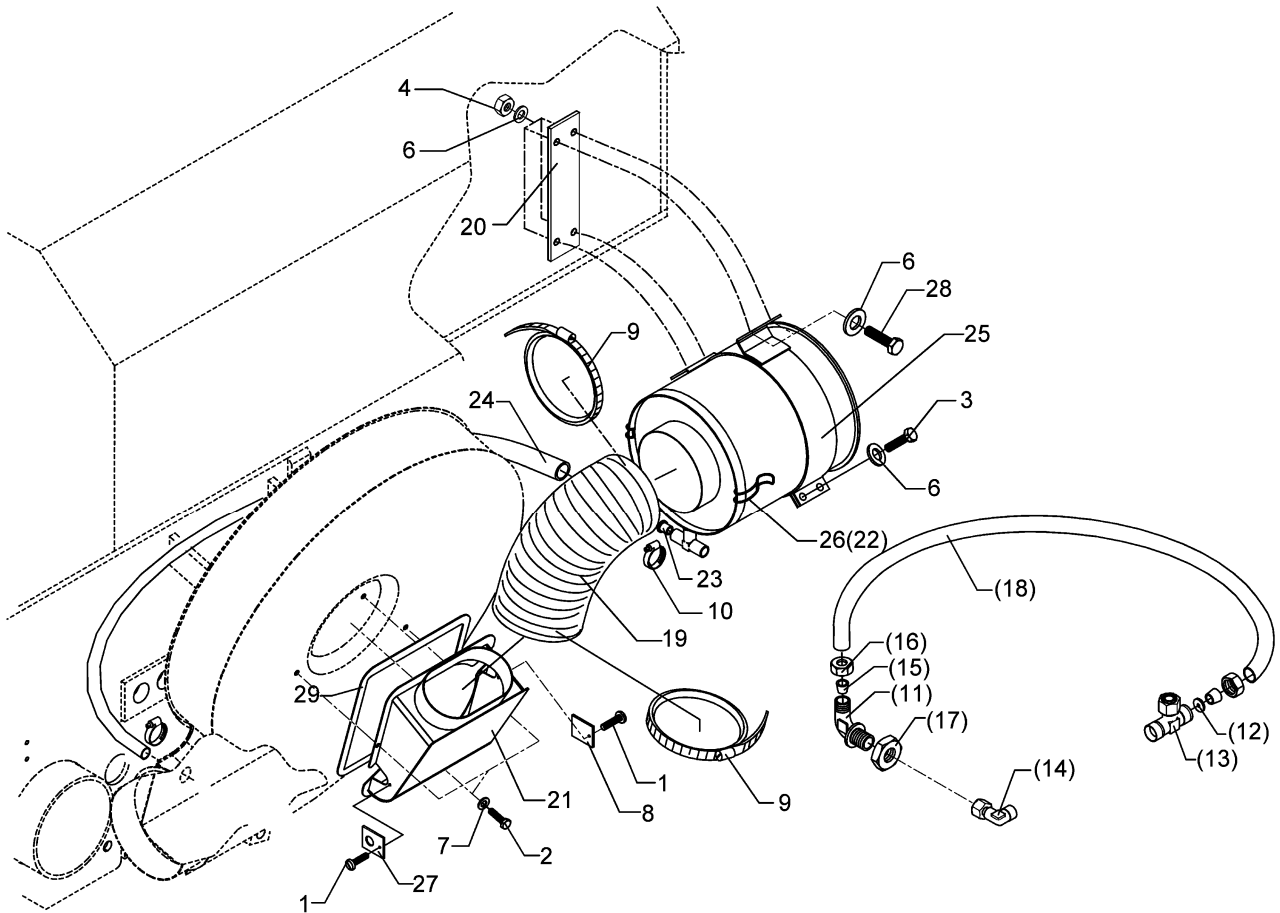
07.04

| Pos. | Art.-Nr. | Stk. | Artikeltext / Description | Abmessung          |                    |
|------|----------|------|---------------------------|--------------------|--------------------|
| 28   | 582 5673 | 1    | Zyklon mit Deckel         | Cyclone with cover | D230/132,2x295     |
| 29   | 323 6516 | 1    | Abdeckung                 | Cover              | 30x3x41 1xD3 1xD15 |
| 30   | 323 6517 | 0    | Dichtungsband Blockprofil | Seal stripe        | Meterware          |
| 31   | 301 5004 | 4    | Sechskantschraube DIN933  | Screw              | M10x30-8.8 Zn      |



07.04

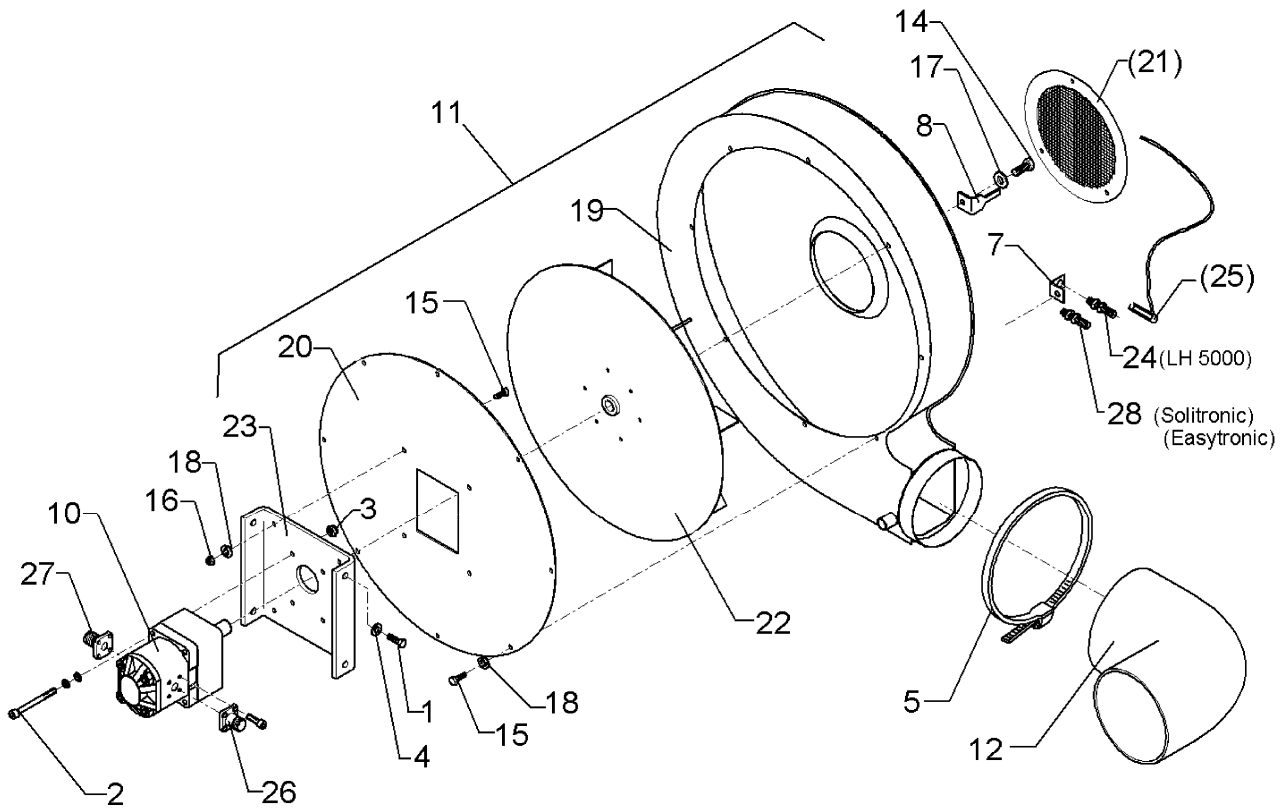
| Pos. | Art.-Nr. | Stk. | Artikeltext / Description    | Abmessung               |                           |
|------|----------|------|------------------------------|-------------------------|---------------------------|
| 1    | 301 0051 | 2    | Blechschraube                | Self-tapping screw      | B3,5x9,5 DIN7981 Zn       |
| 2    | 301 0301 | 3    | Flachkopfschraube DIN85      | Flatheaded bolt         | M6x20-4,6 Zn              |
| 3    | 301 5009 | 2    | Sechskantschraube DIN933     | Screw                   | M10x40-8,8 Zn             |
| 4    | 303 1012 | 4    | Sechskantmutter              | Nut                     | M10 DIN934-8 Zn           |
| 6    | 305 6132 | 4    | Scheibe                      | Washer                  | D11/25x2,5 Zn             |
| 7    | 305 8571 | 3    | Scheibe                      | Washer                  | 6,4 DIN125-A Zn           |
| 8    | 323 6515 | 1    | Abdeckung                    | Cover                   | 30x3x44 1xD3              |
| 9    | 325 1188 | 2    | Schlauchklemme               | Hose clip               | 130-150                   |
| 10   | 325 1182 | 3    | Schlauchklemme V2A           | Hose clip               | SGT 20-32/9 SKZ W4        |
| 11   | 375 4400 | 1    | Winkel-Schottverschraubung   | Angle union             | x-WSV12-L M18x1,5 Zn o.KM |
| 12   | 375 2520 | 1    | Drosselplättchen             | Throttle plate          | D12x1,5 BO 5,0            |
| 13   | 375 4490 | 1    | Einstellbare T-Verschraubung | T-adjustable T-union    | x-evT12-LM DKO24° M18x1,5 |
| 14   | 375 4500 | 1    | Einstellbare W-Verschraubung | Adjustable angle union  | x-evW12-LM DKO24° M18x1,5 |
| 15   | 375 5110 | 3    | Schneidring                  | Cutting ring            | 12-L/S Zn WD              |
| 16   | 375 5310 | 3    | Überwurfmutter               | Union nut               | 12L M18x1,5 Zn            |
| 17   | 375 5700 | 2    | Sechskantmutter              | Nut                     | M18x1,5 SW 22x6           |
| 18   | 377 2070 | 1    | Kunststoffrohr Meter-Ware    | Synthetic tube          | 12x1,5 DIN 74324          |
| 19   | 377 4123 | 1    | Flexschlauch                 | Flexible hose           | D140x600                  |
| 20   | 459 4535 | 1    | Klemmplatte                  | Clamping plate          | 60x6x242 4xD10,5          |
| 21   | 482 5706 | 1    | Ansaugstutzen Gebläse        | Air intake fitting, fan | t=1,5 229x235             |
| 22   | 582 5670 | 1    | Zyklon                       | Cyclone                 | D230/132,2x295            |
| 23   | 317 9472 | 1    | Bundbuchse                   | Flange bushing          | 12/18/22x20               |
| 24   | 377 3993 | 1    | Flexschlauch                 | Flexible hose           | LW22                      |
| 25   | 482 5674 | 1    | Schelle                      | Clamp                   | -                         |
| 26   | 582 5673 | 1    | Zyklon mit Deckel            | Cyclone with cover      | D230/132,2x295            |
| 27   | 323 6516 | 1    | Abdeckung                    | Cover                   | 30x3x41 1xD3 1xD15        |



07.04

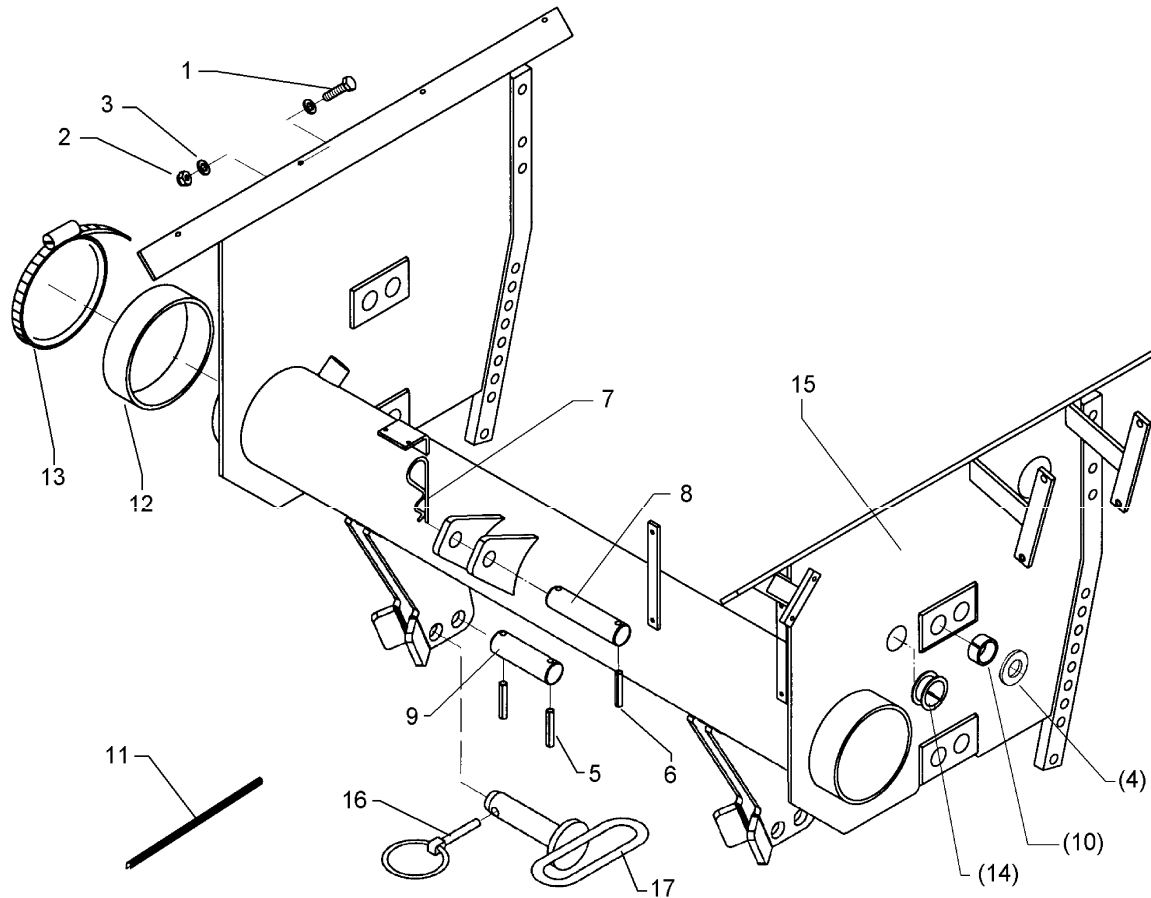
| Pos. | Art.-Nr. | Stk. | Artikeltext / Description | Abmessung   |               |
|------|----------|------|---------------------------|-------------|---------------|
| 28   | 301 5004 | 4    | Sechskantschraube DIN933  | Screw       | M10x30-8.8 Zn |
| 29   | 323 6517 | 0    | Dichtungsband Blockprofil | Seal stripe | Meterware     |





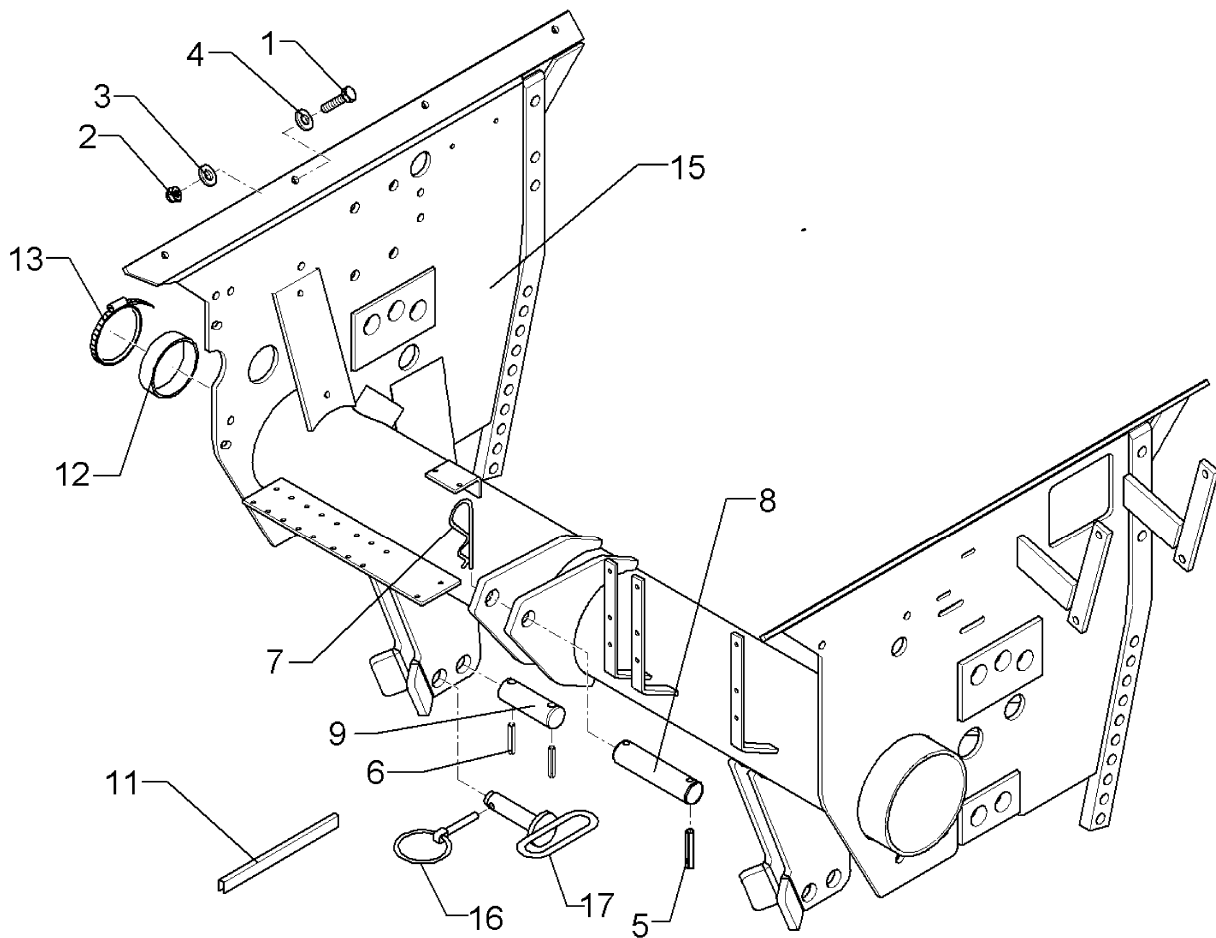
07.04

| Pos. | Art.-Nr. | Stk. | Artikeltext / Description      |                 | Abmessung                 |
|------|----------|------|--------------------------------|-----------------|---------------------------|
| 1    | 301 5423 | 1    | Sechskantschraube DIN931-A     | Bolt            | M10x40-8.8 Zn             |
| 2    | 301 5858 | 4    | Zylinderschraube DIN912        | Allen screw     | M8x80-8.8 Zn              |
| 3    | 303 0933 | 4    | Sicherungsmutter               | Selflocking nut | DIN985-NM10-8 Zn          |
| 4    | 305 6132 | 8    | Scheibe                        | Washer          | D11/25x2,5 Zn             |
| 5    | 325 1190 | 2    | Schlauchklemme                 | Hose clip       | 160-180 V2A               |
| 7    | 473 8043 | 1    | Sensorhalter                   | Sensor holder   | 25x3x127 90°              |
| 8    | 473 8044 | 1    | Impulsgeber                    | Pulse pick-up   | 3x32/10x105-90°           |
| 10   | 575 4810 | 1    | Hydraulikmotor m. Vorsatzlager | Hydraulic motor | Solitair V+R              |
| 11   | 582 5680 | 1    | Gebläse                        | Fan             | Typ GST-520 D650          |
| 12   | 482 5064 | 1    | Rohrbogen                      | Tube turn       | 90° D176/166              |
| 14   | 301 3073 | 1    | Sechskantschraube DIN931-A     | Bolt            | M8x45-8.8 Zn              |
| 15   | 301 6750 | 16   | Sechskantschraube DIN933       | Screw           | M8x20-8.8 Zn              |
| 16   | 303 0932 | 16   | Sicherungsmutter               | Selflocking nut | DIN985-NM8-8 Zn           |
| 17   | 305 9690 | 5    | Federscheibe                   | Spring washer   | B8 DIN137 Zn              |
| 18   | 305 9898 | 16   | Federring                      | Spring ring     | 8 A DIN127 Zn             |
| 19   | 482 5680 | 1    | Gebläsegehäuse                 | Fan housing     | -                         |
| 20   | 482 5681 | 1    | Gebläsedeckel                  | Fan cover       | D558x3                    |
| 21   | 482 5705 | 1    | Gitter                         | Return lid      | -                         |
| 22   | 482 5708 | 1    | Laufgrad                       | Blower wheel    | Nr.:220105110             |
| 23   | 482 5709 | 1    | Grundplatte Gebläse            | Basic plate     | Solitair 9                |
| 24   | 573 4366 | 1    | Sensor                         | Sensor          | INS-M12x1x45 IF5997       |
| 25   | 573 4367 | 1    | Sensor mit Stecker             | Sensor          | INS-M12x1x55/7-36V/>500Hz |
| 26   | 575 4818 | 1    | Zulaufflansch                  | Flange          | Gerade GF 35 LK-L15       |
| 27   | 575 4819 | 1    | Ablaufflansch                  | Flange          | Gerade GF 40 LK-L15       |
| 28   | 573 4375 | 1    | Sensor                         | Sensor          | M12x1,5x45 3P IFS204      |



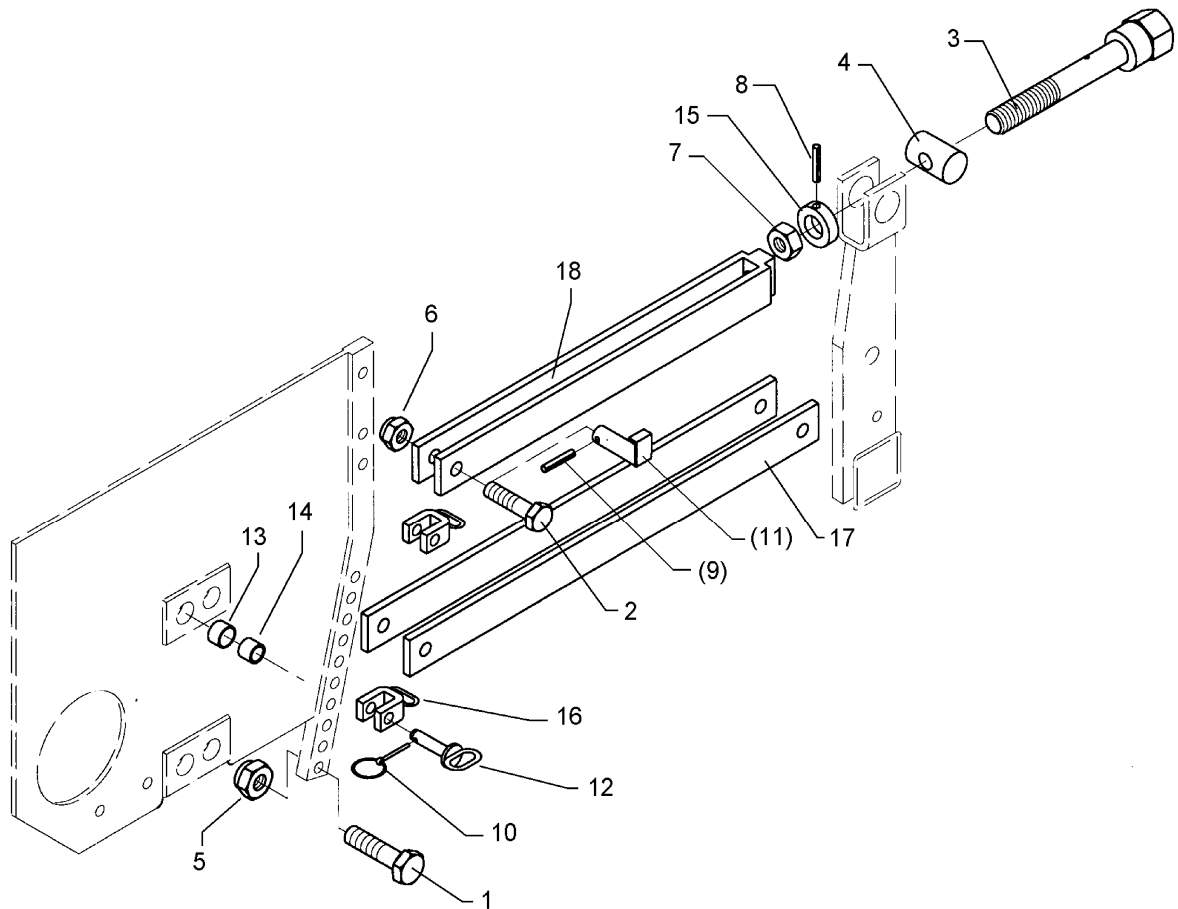
07.04

| Pos. | Art.-Nr. | Stk. | Artikeltext / Description |                    | Abmessung             |
|------|----------|------|---------------------------|--------------------|-----------------------|
| 1    | 301 5004 | 8    | Sechskantschraube DIN933  | Screw              | M10x30-8.8 Zn         |
| 2    | 303 0933 | 8    | Sicherungsmutter          | Selflocking nut    | DIN985-NM10-8 Zn      |
| 3    | 305 6132 | 8    | Scheibe                   | Washer             | D11/25x2,5 Zn         |
| 4    | 305 6283 | 8    | Scheibe                   | Washer             | B28 DIN125            |
| 5    | 309 6208 | 4    | Spannhülse                | Expansion bush     | 12x50-DIN1481 Chrom 8 |
| 6    | 309 7000 | 1    | Spannhülse                | Expansion bush     | 8x50-DIN1481 Chrom 8  |
| 7    | 311 8605 | 1    | Federstecker              | Spring pin         | 5 DIN11024 Zn         |
| 8    | 313 7880 | 1    | Oberlenkerbolzen kpl.     | Top link pin, cpl. | KAT2 D25,4x140        |
| 9    | 313 8237 | 2    | Bolzen                    | Pin                | D28x58/100 2xD12 Zn   |
| 10   | 317 3397 | 4    | Einspannbuchse            | Expansion bush     | EG20/28x20-DIN1498    |
| 11   | 321 2521 | 0    | Flexformkantenschutz      | Edge protection    | G51PF                 |
| 12   | 323 8076 | 1    | Schutzkappe               | Cap                | GPN 250/168,3         |
| 13   | 325 1190 | 1    | Schlauchklemme            | Hose clip          | 160-180 V2A           |
| 14   | 375 2222 | 1    | Rohrdurchführung          | Pipe duct          | D35/42 UC-2821        |
| 15   | 482 7001 | 1    | Grundgestell              | Basic frame        | Solitair              |
| 16   | 311 9302 | 2    | Klappstift                | Securing pin       | 12x60                 |
| 17   | 313 8230 | 2    | Unterlenkerbolzen         | Lower link pin     | KAT2 Zn               |
| 18   | 305 6017 | 6    | Scheibe                   | Washer             | 21 DIN125 V4A         |
| 19   | 305 6976 | 8    | Scheibe                   | Washer             | R11/34x3 DIN440-St Zn |



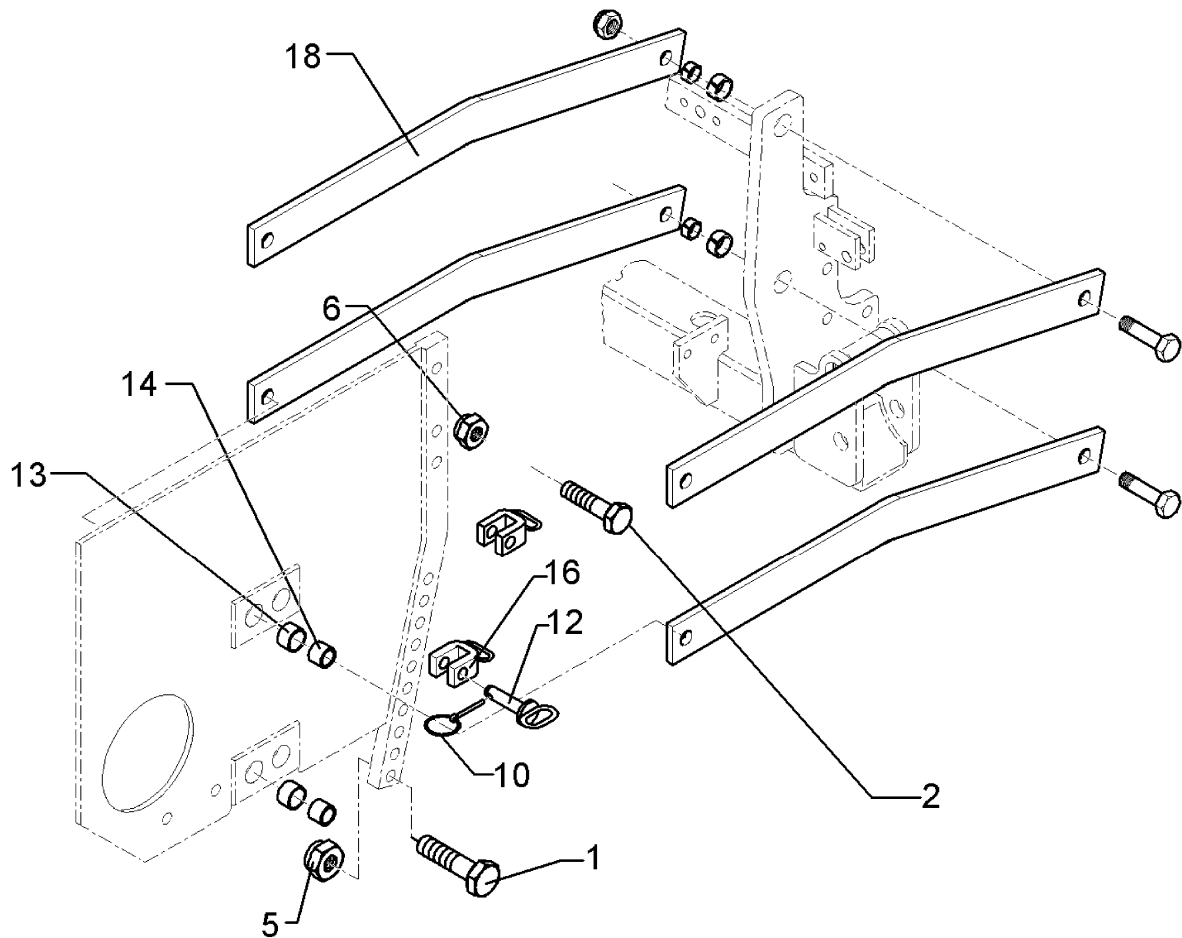
07.04

| Pos. | Art.-Nr. | Stk. | Artikeltext / Description   |                    | Abmessung             |
|------|----------|------|-----------------------------|--------------------|-----------------------|
| 1    | 301 5004 | 8    | Sechskantschraube DIN933    | Screw              | M10x30-8.8 Zn         |
| 2    | 303 0933 | 8    | Sicherungsmutter            | Selflocking nut    | DIN985-NM10-8 Zn      |
| 3    | 305 6132 | 8    | Scheibe                     | Washer             | D11/25x2,5 Zn         |
| 4    | 305 6976 | 8    | Scheibe                     | Washer             | R11/34x3 DIN440-St Zn |
| 5    | 309 6208 | 4    | Spannhülse                  | Expansion bush     | 12x50-DIN1481 Chrom 8 |
| 6    | 309 7000 | 1    | Spannhülse                  | Expansion bush     | 8x50-DIN1481 Chrom 8  |
| 7    | 311 8605 | 1    | Federstecker                | Spring pin         | 5 DIN11024 Zn         |
| 8    | 313 7880 | 1    | Oberlenkerbolzen kpl.       | Top link pin, cpl. | KAT2 D25,4x140        |
| 9    | 313 8237 | 2    | Bolzen                      | Pin                | D28x58/100 2xD12 Zn   |
| 11   | 321 2521 | 0    | Flexformkantenschutz        | Edge protection    | G51PF                 |
| 12   | 323 8074 | 1    | Schutzkappe                 | Cap                | GPN 250/63,5          |
| 13   | 325 1190 | 1    | Schlauchklemme              | Hose clip          | 160-180 V2A           |
| 15   | 482 7002 | 1    | Grundgestell klap.Dosierung | Basic frame        | Solitair 8+9          |
| 16   | 311 9302 | 2    | Klappstift                  | Securing pin       | 12x60                 |
| 17   | 313 8230 | 2    | Unterlenkerbolzen           | Lower link pin     | KAT2 Zn               |



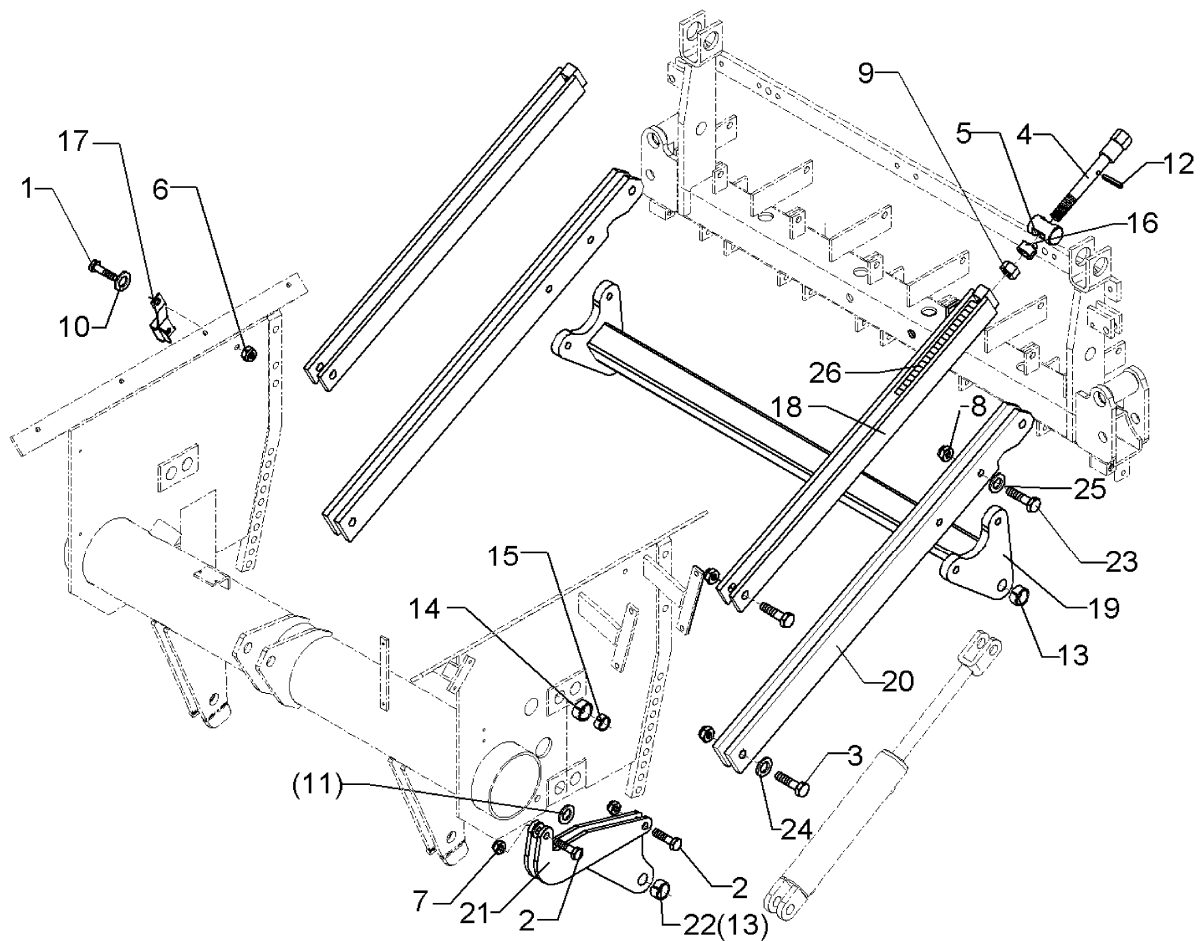
07.04

| Pos. | Art.-Nr. | Stk. | Artikeltext / Description   | Abmessung                                |
|------|----------|------|-----------------------------|--|
| 1    | 301 5404 | 1    | Sechskantschraube DIN933    | Screw<br>M16x40-8.8 Zn                   |
| 2    | 301 4332 | 3    | Sechskantschraube DIN931-A  | Bolt<br>M20x75-8.8 Zn                    |
| 3    | 302 0130 | 1    | Spindel                     | Screw<br>M24x153/275 SW36 Zn             |
| 4    | 302 7992 | 1    | Lager für Spindel           | Bearing<br>D45x75 D24,25 Zn              |
| 5    | 303 0936 | 3    | Sicherungsmutter            | Selflocking nut<br>DIN985-NM20-8 Zn      |
| 6    | 303 0935 | 1    | Sicherungsmutter            | Selflocking nut<br>DIN985-NM16-8 Zn      |
| 7    | 303 1019 | 1    | Sechskantmutter             | Nut<br>M24 DIN934-8 Zn                   |
| 8    | 309 6163 | 1    | Spannhülse                  | Expansion bush<br>10x36-DIN1481 Zn       |
| 9    | 309 6071 | 3    | Spannhülse                  | Expansion bush<br>8x36-DIN1481           |
| 10   | 311 9565 | 2    | Klappstift                  | Securing pin<br>4,5mm                    |
| 11   | 313 8105 | 3    | Bolzen mit Verdrehsicherung | Pin with stop<br>LB D20/31x47/60         |
| 12   | 313 8140 | 2    | Bolzen mit Griff            | Pin with grip<br>GB D16x50,8/70 Zn       |
| 13   | 317 3352 | 3    | Einspannbuchse mit Preßsitz | Expansion bush<br>EG28/32x20             |
| 14   | 317 6657 | 3    | Buchse                      | Bush<br>D20/28x22                        |
| 15   | 317 8654 | 1    | Stellring                   | Adjusting ring<br>D38,5/24,2x20 1xD10 Zn |
| 16   | 461 8150 | 2    | Verstell-U                  | Adjuster-U<br>Zn                         |
| 17   | 482 7108 | 2    | Lenker                      | Link<br>60x12x800 1xD740 D20,25          |
| 18   | 482 7101 | 1    | Lenker                      | Link<br>60x30x620 M24                    |
| 19   | 321 1201 | 1    | Skala                       | Scale<br>-                               |



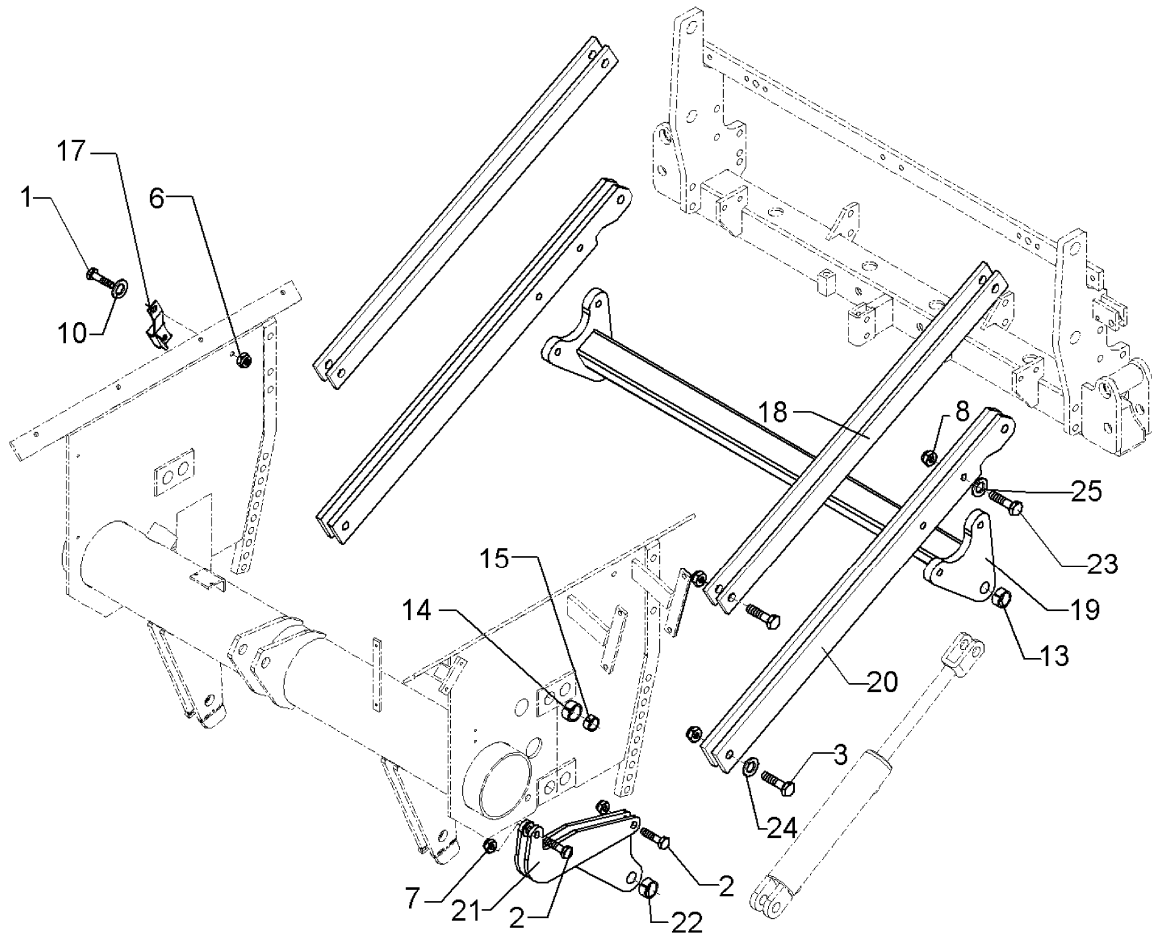
07.04

| Pos. | Art.-Nr. | Stk. | Artikeltext / Description   |                 | Abmessung               |
|------|----------|------|-----------------------------|-----------------|-------------------------|
| 1    | 301 5404 | 1    | Sechskantschraube DIN933    | Screw           | M16x40-8.8 Zn           |
| 2    | 301 4332 | 4    | Sechskantschraube DIN931-A  | Bolt            | M20x75-8.8 Zn           |
| 5    | 303 0936 | 4    | Sicherungsmutter            | Selflocking nut | DIN985-NM20-8 Zn        |
| 6    | 303 0935 | 1    | Sicherungsmutter            | Selflocking nut | DIN985-NM16-8 Zn        |
| 10   | 311 9565 | 2    | Klappstift                  | Securing pin    | 4,5mm                   |
| 12   | 313 8140 | 2    | Bolzen mit Griff            | Pin with grip   | GB D16x50,8/70 Zn       |
| 13   | 317 3352 | 4    | Einspannbuchse mit Preßsitz | Expansion bush  | EG28/32x20              |
| 14   | 317 6657 | 4    | Buchse                      | Bush            | D20/28x22               |
| 16   | 461 8150 | 2    | Verstell-U                  | Adjuster-U      | Zn                      |
| 18   | 482 7108 | 4    | Lenker                      | Link            | 60x12x800 1xD740 D20,25 |



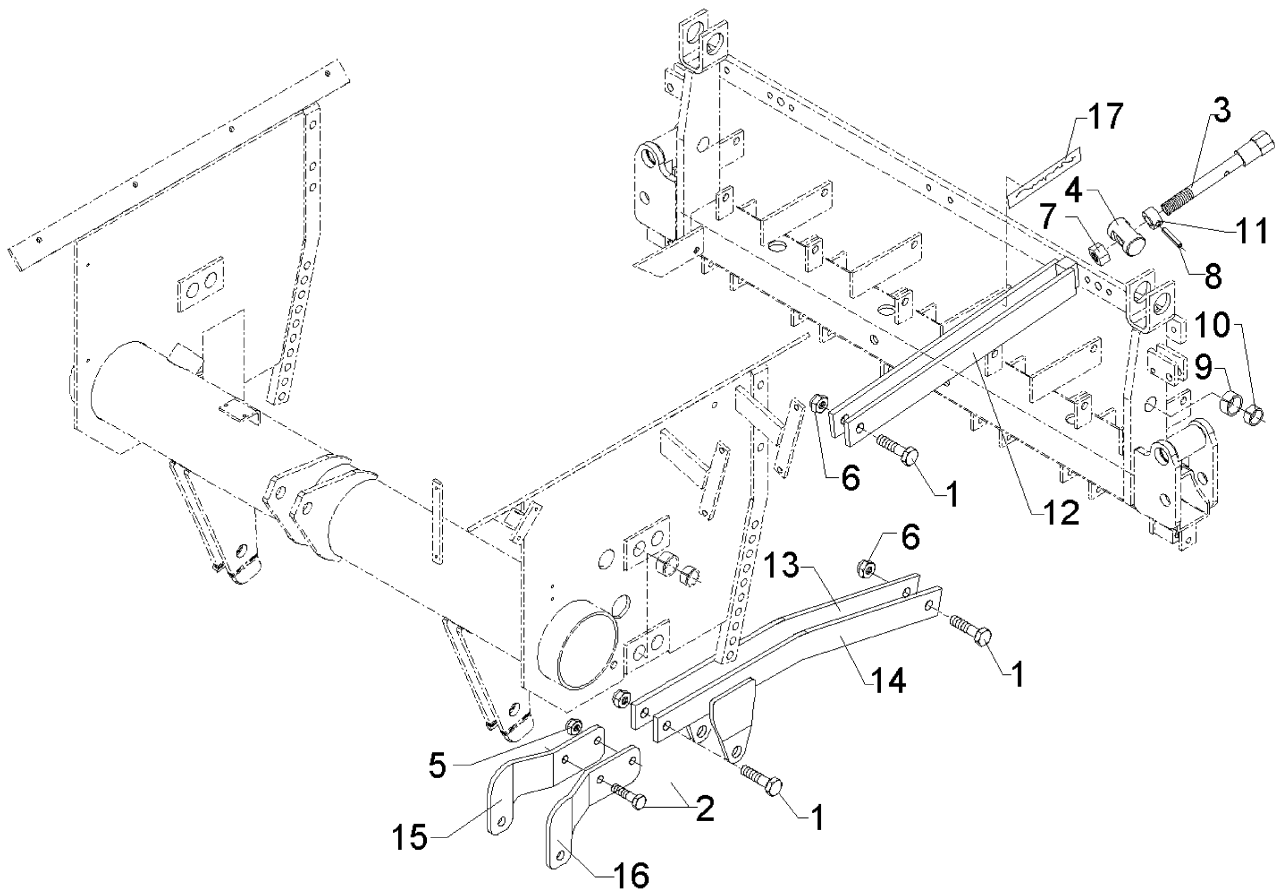
07.04

| Pos. | Art.-Nr. | Stk. | Artikeltext / Description   | Abmessung       |                          |
|------|----------|------|-----------------------------|-----------------|--------------------------|
| 1    | 301 3324 | 1    | Sechskantschraube DIN933    | Screw           | M12x30-8.8 Zn            |
| 2    | 301 3779 | 4    | Sechskantschraube spz.      | Bolt            | M16x60-10.9              |
| 3    | 301 4332 | 6    | Sechskantschraube DIN931-A  | Bolt            | M20x75-8.8 Zn            |
| 4    | 302 0130 | 2    | Spindel                     | Screw           | M24x153/275 SW36 Zn      |
| 5    | 302 7992 | 2    | Lager für Spindel           | Bearing         | D45x75 D24,25 Zn         |
| 6    | 303 0934 | 1    | Sicherungsmutter            | Selflocking nut | DIN985-NM12-8 Zn         |
| 7    | 303 0935 | 8    | Sicherungsmutter            | Selflocking nut | DIN985-NM16-8 Zn         |
| 8    | 303 0936 | 6    | Sicherungsmutter            | Selflocking nut | DIN985-NM20-8 Zn         |
| 9    | 303 1019 | 2    | Sechskantmutter             | Nut             | M24 DIN934-8 Zn          |
| 10   | 305 6128 | 1    | Scheibe                     | Washer          | D13/37x3 DIN9021 Zn      |
| 11   | 305 6181 | 4    | Scheibe                     | Washer          | 17 DIN7349               |
| 12   | 309 6163 | 2    | Spannhülse                  | Expansion bush  | 10x36-DIN1481 Zn         |
| 13   | 317 3345 | 4    | Einspannbuchse mit Preßsitz | Expansion bush  | EG25/29x25               |
| 14   | 317 3352 | 6    | Einspannbuchse mit Preßsitz | Expansion bush  | EG28/32x20               |
| 15   | 317 6657 | 6    | Buchse                      | Bush            | D20/28x22                |
| 16   | 317 8654 | 2    | Stellring                   | Adjusting ring  | D38,5/24,2x20 1xD10 Zn   |
| 17   | 473 8042 | 1    | Sensorhalter                | Sensor holder   | 53x3x189 Solitair KA     |
| 18   | 482 7104 | 2    | Lenker                      | Link            | 60x30x910 M24            |
| 19   | 482 7109 | 1    | Stabilisator                | Stabilizer      | 70x70x1220               |
| 20   | 482 7110 | 4    | Lenker                      | Link            | 80x12x1070 2XD20 2XD16,5 |
| 21   | 482 7111 | 2    | Zylinderhalter              | Carrier for ram | 314x281 1xD29 2xD16,5    |
| 23   | 301 5360 | 4    | Sechskantschraube spz.      | Bolt            | M16x70-12.9              |
| 24   | 301 3837 | 4    | Sechskantschraube DIN931-A  | Bolt            | M16x60-8.8 Zn            |
| 25   | 305 8584 | 8    | Scheibe                     | Washer          | 17,5/35x2 St-Zn          |
| 26   | 321 1201 | 2    | Skala                       | Scale           | -                        |



07.04

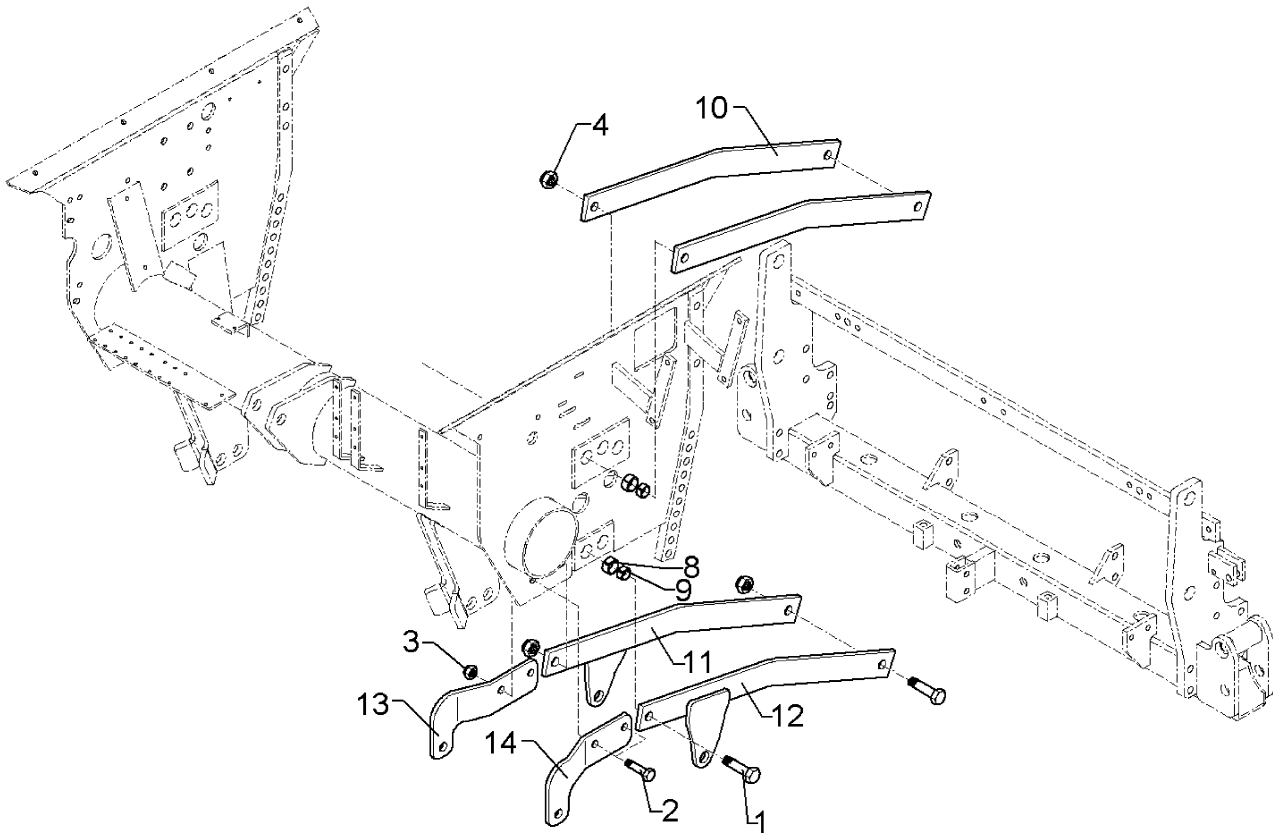
| Pos. | Art.-Nr. | Stk. | Artikeltext / Description   | Abmessung       |                          |
|------|----------|------|-----------------------------|-----------------|--------------------------|
| 1    | 301 3324 | 1    | Sechskantschraube DIN933    | Screw           | M12x30-8.8 Zn            |
| 2    | 301 3779 | 4    | Sechskantschraube spz.      | Bolt            | M16x60-10.9              |
| 3    | 301 4332 | 8    | Sechskantschraube DIN931-A  | Bolt            | M20x75-8.8 Zn            |
| 6    | 303 0934 | 1    | Sicherungsmutter            | Selflocking nut | DIN985-NM12-8 Zn         |
| 7    | 303 0935 | 8    | Sicherungsmutter            | Selflocking nut | DIN985-NM16-8 Zn         |
| 8    | 303 0936 | 8    | Sicherungsmutter            | Selflocking nut | DIN985-NM20-8 Zn         |
| 10   | 305 6128 | 1    | Scheibe                     | Washer          | D13/37x3 DIN9021 Zn      |
| 14   | 317 3352 | 8    | Einspannbuchse mit Preßsitz | Expansion bush  | EG28/32x20               |
| 15   | 317 6657 | 8    | Buchse                      | Bush            | D20/28x22                |
| 17   | 473 8042 | 1    | Sensorhalter                | Sensor holder   | 53x3x189 Solitair KA     |
| 18   | 482 7116 | 4    | Lenker                      | Link            | 80x12x1020 2XD20         |
| 19   | 482 7109 | 1    | Stabilisator                | Stabilizer      | 70x70x1220               |
| 20   | 482 7110 | 4    | Lenker                      | Link            | 80x12x1070 2XD20 2XD16,5 |
| 21   | 482 7111 | 2    | Zylinderhalter              | Carrier for ram | 314x281 1xD29 2xD16,5    |
| 22   | 317 3356 | 4    | Einspannbuchse              | Expansion bush  | EG25/29x25 DIN 1498      |
| 23   | 301 5360 | 4    | Sechskantschraube spz.      | Bolt            | M16x70-12.9              |
| 24   | 305 6017 | 8    | Scheibe                     | Washer          | 21 DIN125 V4A            |
| 25   | 305 8584 | 8    | Scheibe                     | Washer          | 17,5/35x2 St-Zn          |



07.04

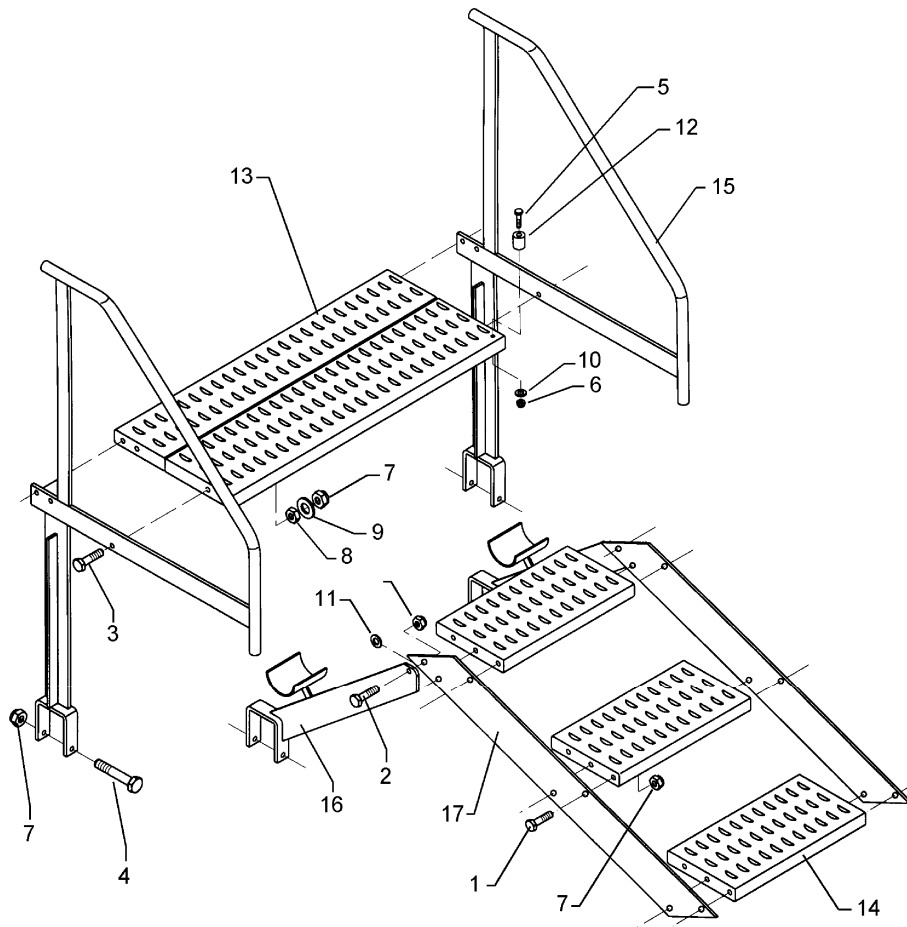
| Pos. | Art.-Nr. | Stk. | Artikeltext / Description    | Abmessung       |                        |
|------|----------|------|------------------------------|-----------------|------------------------|
| 1    | 301 4332 | 3    | Sechskantschraube DIN931-A   | Bolt            | M20x75-8.8 Zn          |
| 2    | 301 5385 | 2    | Sechskantschraube spz.       | Bolt            | M16x55-10.9            |
| 3    | 302 0130 | 1    | Spindel                      | Screw           | M24x153/275 SW36 Zn    |
| 4    | 302 7992 | 1    | Lager für Spindel            | Bearing         | D45x75 D24,25 Zn       |
| 5    | 303 0935 | 2    | Sicherungsmutter             | Selflocking nut | DIN985-NM16-8 Zn       |
| 6    | 303 0936 | 3    | Sicherungsmutter             | Selflocking nut | DIN985-NM20-8 Zn       |
| 7    | 303 1019 | 1    | Sechskantmutter              | Nut             | M24 DIN934-8 Zn        |
| 8    | 309 6163 | 1    | Spannhülse                   | Expansion bush  | 10x36-DIN1481 Zn       |
| 9    | 317 3352 | 3    | Einspannbuchse mit Preßsitz  | Expansion bush  | EG28/32x20             |
| 10   | 317 6657 | 3    | Buchse                       | Bush            | D20/28x22              |
| 11   | 317 8654 | 1    | Stellring                    | Adjusting ring  | D38,5/24,2x20 1xD10 Zn |
| 12   | 482 7101 | 1    | Lenker                       | Link            | 60x30x620 M24          |
| 13   | 482 7112 | 1    | Lenker mit Lasche            | Link            | 60x12x794 RE           |
| 14   | 482 7113 | 1    | Lenker mit Lasche            | Link            | 60x12x794 LI           |
| 15   | 482 7114 | 1    | Zylinderhalter 10x150x290 RE | Carrier for ram | 60x12x794 LI           |
| 16   | 482 7115 | 1    | Zylinderhalter               | Carrier for ram | 10x150x290 LI GEK      |
| 17   | 321 1201 | 1    | Skala                        | Scale           | -                      |





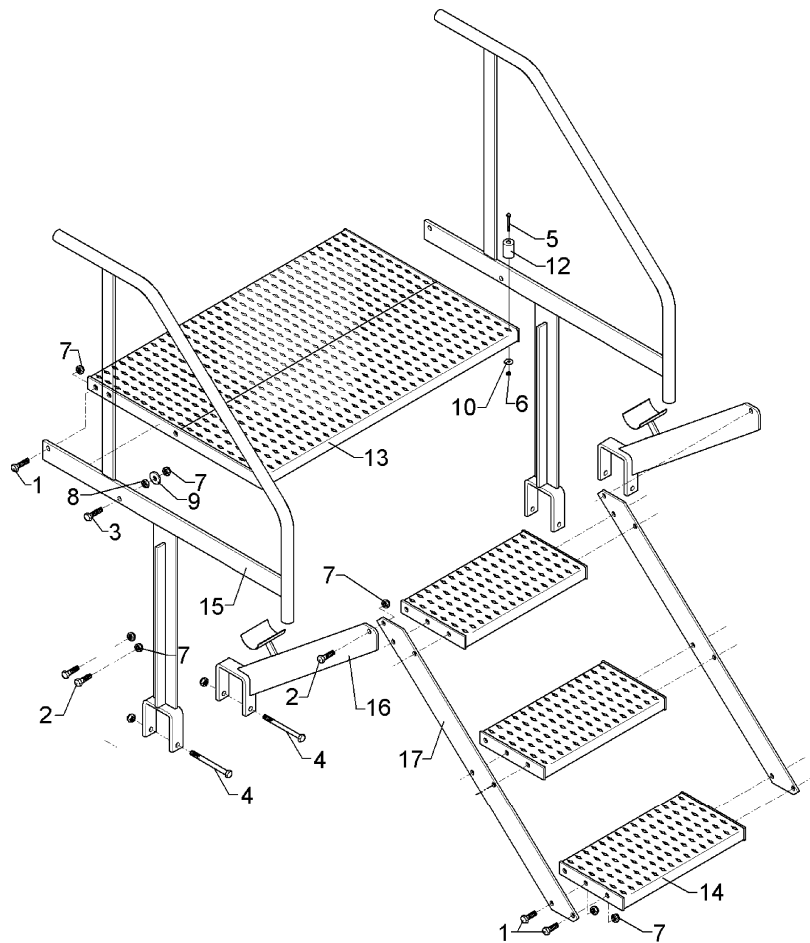
07.04

| Pos. | Art.-Nr. | Stk. | Artikeltext / Description    |                 | Abmessung               |
|------|----------|------|------------------------------|-----------------|-------------------------|
| 1    | 301 4332 | 4    | Sechskantschraube DIN931-A   | Bolt            | M20x75-8.8 Zn           |
| 2    | 301 5385 | 2    | Sechskantschraube spz.       | Bolt            | M16x55-10.9             |
| 3    | 303 0935 | 2    | Sicherungsmutter             | Selflocking nut | DIN985-NM16-8 Zn        |
| 4    | 303 0936 | 4    | Sicherungsmutter             | Selflocking nut | DIN985-NM20-8 Zn        |
| 8    | 317 3352 | 4    | Einspannbuchse mit Preßsitz  | Expansion bush  | EG28/32x20              |
| 9    | 317 6657 | 4    | Buchse                       | Bush            | D20/28x22               |
| 10   | 482 7108 | 2    | Lenker                       | Link            | 60x12x800 1xD740 D20,25 |
| 11   | 482 7112 | 1    | Lenker mit Lasche            | Link            | 60x12x794 RE            |
| 12   | 482 7113 | 1    | Lenker mit Lasche            | Link            | 60x12x794 LI            |
| 13   | 482 7114 | 1    | Zylinderhalter 10x150x290 RE | Carrier for ram | 60x12x794 LI            |
| 14   | 482 7115 | 1    | Zylinderhalter               | Carrier for ram | 10x150x290 LI GEK       |



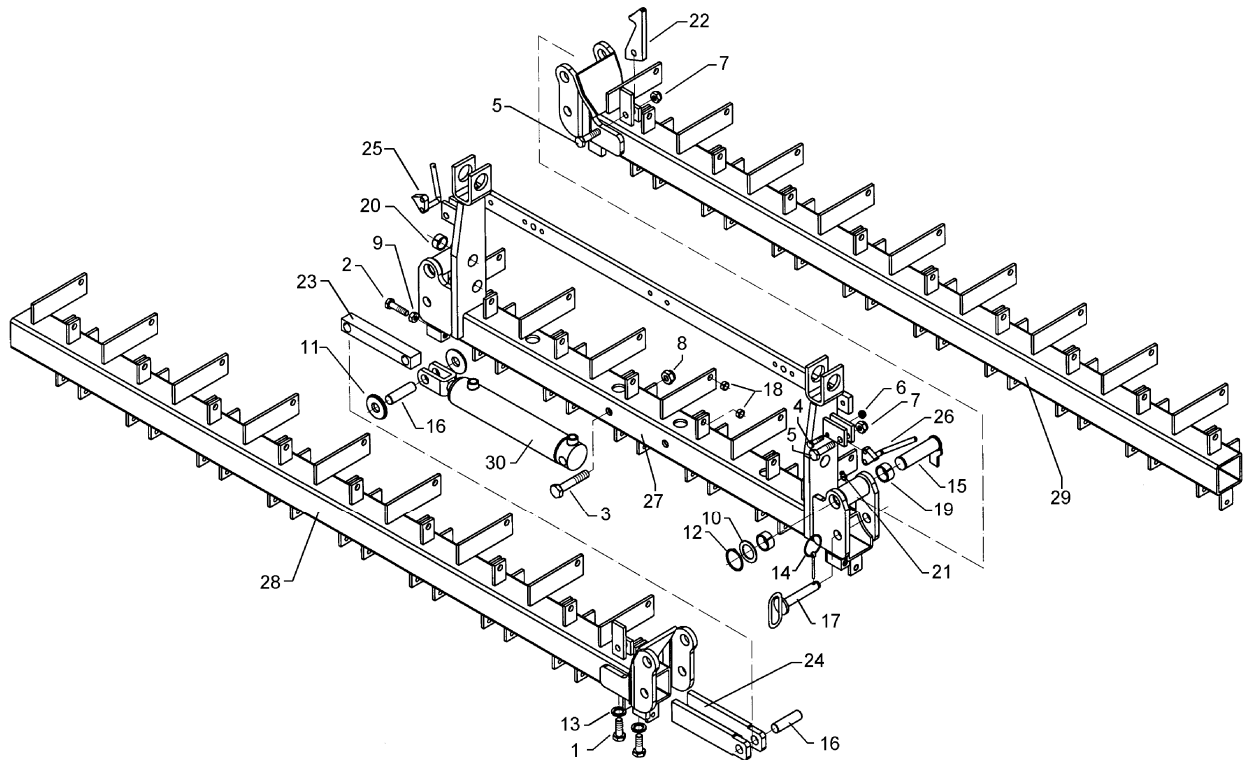
07.04

| Pos. | Art.-Nr. | Stk. | Artikeltext / Description  |                 | Abmessung              |
|------|----------|------|----------------------------|-----------------|------------------------|
| 1    | 301 3324 | 12   | Sechskantschraube DIN933   | Screw           | M12x30-8.8 Zn          |
| 2    | 301 7334 | 4    | Sechskantschraube DIN933   | Screw           | M12x35-8.8 Zn          |
| 3    | 301 3347 | 2    | Sechskantschraube DIN933   | Screw           | M12x40-8.8 Zn          |
| 4    | 301 3519 | 4    | Sechskantschraube DIN931-A | Bolt            | M12x130-8.8 Zn         |
| 5    | 301 6725 | 2    | Sechskantschraube DIN931-A | Bolt            | M6x45-8.8 Zn           |
| 6    | 303 0931 | 2    | Sicherungsmutter           | Selflocking nut | DIN985-NM6-8 Zn        |
| 7    | 303 0934 | 20   | Sicherungsmutter           | Selflocking nut | DIN985-NM12-8 Zn       |
| 8    | 303 1013 | 2    | Sechskantmutter            | Nut             | M12 DIN934-8 Zn        |
| 9    | 305 6167 | 2    | Scheibe                    | Washer          | 13/35x5 Zn DIN 6340    |
| 10   | 305 6970 | 2    | Scheibe                    | Washer          | R6,6/22x2 DIN440-St Zn |
| 11   | 305 8582 | 2    | Scheibe                    | Washer          | 13/32x1,25 St-Zn       |
| 12   | 329 4998 | 2    | Gummipuffer, schwarz       | Rubber buffer   | 203/D=30x34            |
| 13   | 482 3011 | 1    | Trittrost                  | Footboard       | 660x972 4xD13          |
| 14   | 482 3005 | 3    | Trittrost                  | Footboard       | 240x462 6xD13          |
| 15   | 482 3012 | 2    | Geländer                   | Guardrail       | 90x90-570/180          |
| 16   | 482 3007 | 2    | Halter                     | Holder          | 90x90 463x385          |
| 17   | 482 3008 | 2    | Wange                      | Side plate      | 80x6x09647xD13 43GRD   |



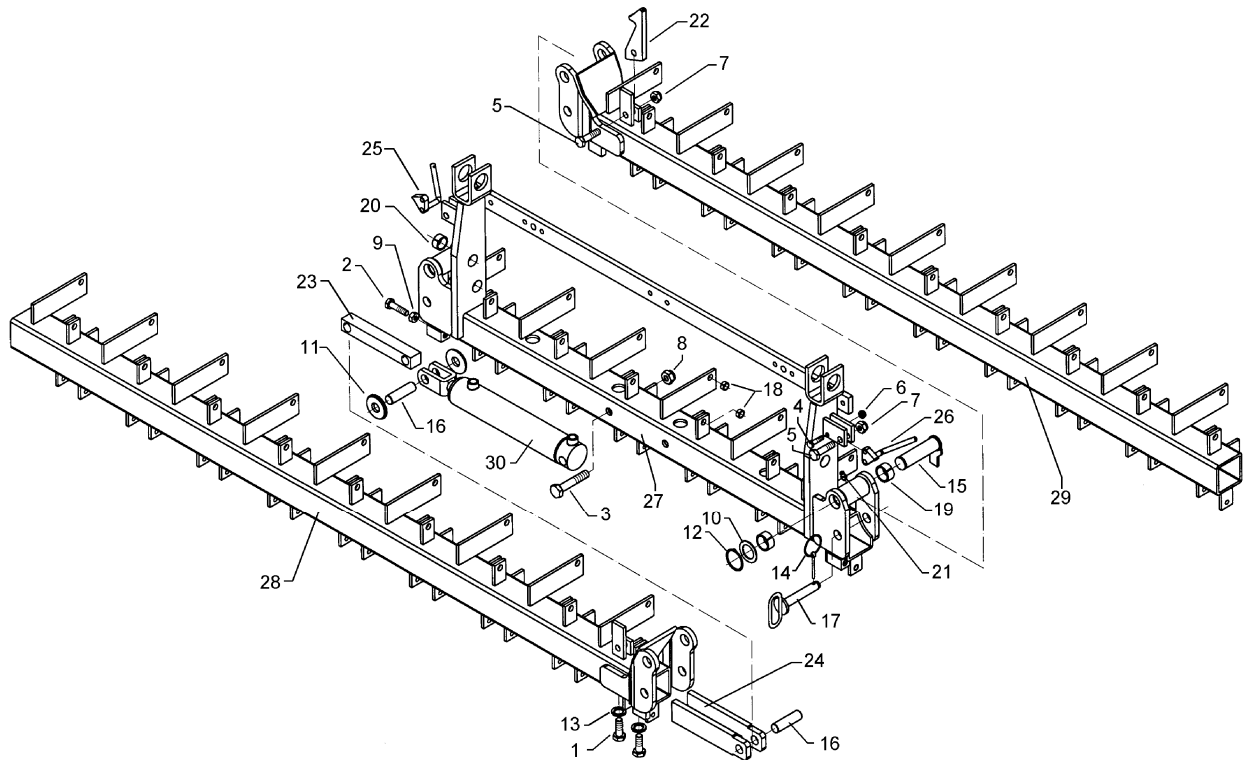
07.04

| Pos. | Art.-Nr. | Stk. | Artikeltext / Description  |                 | Abmessung              |
|------|----------|------|----------------------------|-----------------|------------------------|
| 1    | 301 3324 | 12   | Sechskantschraube DIN933   | Screw           | M12x30-8.8 Zn          |
| 2    | 301 7334 | 4    | Sechskantschraube DIN933   | Screw           | M12x35-8.8 Zn          |
| 3    | 301 3347 | 2    | Sechskantschraube DIN933   | Screw           | M12x40-8.8 Zn          |
| 4    | 301 3519 | 4    | Sechskantschraube DIN931-A | Bolt            | M12x130-8.8 Zn         |
| 5    | 301 6725 | 2    | Sechskantschraube DIN931-A | Bolt            | M6x45-8.8 Zn           |
| 6    | 303 0931 | 2    | Sicherungsmutter           | Selflocking nut | DIN985-NM6-8 Zn        |
| 7    | 303 0934 | 20   | Sicherungsmutter           | Selflocking nut | DIN985-NM12-8 Zn       |
| 8    | 303 1013 | 2    | Sechskantmutter            | Nut             | M12 DIN934-8 Zn        |
| 9    | 305 6167 | 2    | Scheibe                    | Washer          | 13/35x5 Zn DIN 6340    |
| 10   | 305 6970 | 2    | Scheibe                    | Washer          | R6,6/22x2 DIN440-St Zn |
| 12   | 329 4998 | 2    | Gummipuffer, schwarz       | Rubber buffer   | 203/D=30x34            |
| 13   | 482 3011 | 1    | Trittrost                  | Footboard       | 660x972 4xD13          |
| 14   | 482 3005 | 3    | Trittrost                  | Footboard       | 240x462 6xD13          |
| 15   | 482 3014 | 2    | Geländer                   | Guardrail       | 90x90-570/420          |
| 16   | 482 3007 | 2    | Halter                     | Holder          | 90x90 463x385          |
| 17   | 482 3008 | 2    | Wange                      | Side plate      | 80x6x09647xD13 43GRD   |



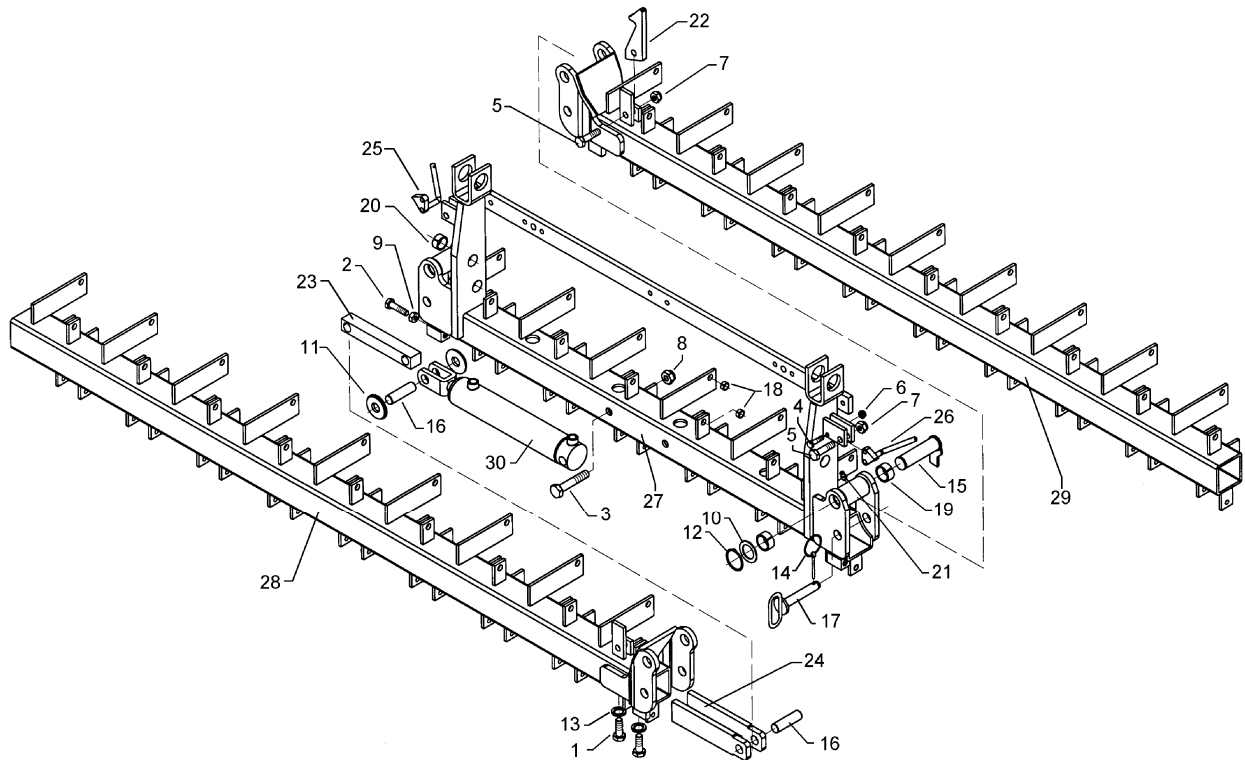
07.04

| Pos. | Art.-Nr. | Stk. | Artikeltext / Description   | Abmessung       |                         |
|------|----------|------|-----------------------------|-----------------|-------------------------|
| 1    | 301 5404 | 4    | Sechskantschraube DIN933    | Screw           | M16x40-8.8 Zn           |
| 2    | 301 5406 | 2    | Sechskantschraube DIN933    | Screw           | M16x50-8.8 Zn           |
| 3    | 301 5416 | 2    | Sechskantschraube DIN931-A  | Bolt            | M20x120-8.8 Zn          |
| 4    | 301 3246 | 2    | Sechskantschraube DIN931-A  | Bolt            | M10x50-8.8 Zn           |
| 5    | 301 3837 | 4    | Sechskantschraube DIN931-A  | Bolt            | M16x60-8.8 Zn           |
| 6    | 303 0933 | 2    | Sicherungsmutter            | Selflocking nut | DIN985-NM10-8 Zn        |
| 7    | 303 0935 | 4    | Sicherungsmutter            | Selflocking nut | DIN985-NM16-8 Zn        |
| 8    | 303 0936 | 2    | Sicherungsmutter            | Selflocking nut | DIN985-NM20-8 Zn        |
| 9    | 303 1015 | 2    | Sechskantmutter             | Nut             | M16 DIN934-8 Zn         |
| 10   | 305 2050 | 4    | Paßscheibe                  | Shim            | 30x42x1,0 DIN988        |
| 11   | 305 6381 | 4    | Scheibe                     | Washer          | D72/25,25x8 Zn          |
| 12   | 305 8867 | 2    | Sicherungsring              | Securing ring   | 30x2 DIN471 Zn          |
| 13   | 305 9906 | 4    | Federring                   | Spring ring     | 16 DIN127 Zn            |
| 14   | 311 9565 | 2    | Klappstift                  | Securing pin    | 4,5mm                   |
| 15   | 313 3019 | 2    | Bolzen mit Verdrehsicherung | Pin with stop   | FN D30x150/175          |
| 16   | 313 7734 | 4    | Bolzen                      | Pin             | O- D25x72               |
| 17   | 313 8155 | 2    | Bolzen mit Griff            | Pin with grip   | GB D25x159/180          |
| 18   | 317 3301 | 48   | Einspannbuchse              | Expansion bush  | EG12/16x8-DIN1498       |
| 19   | 317 3351 | 4    | Einspannbuchse              | Expansion bush  | EG30/38x16-DIN1498      |
| 20   | 317 3397 | 2    | Einspannbuchse              | Expansion bush  | EG20/28x20-DIN1498      |
| 21   | 323 6349 | 2    | Schmiernippel               | Grease nipple   | CM10x1 DIN71412-90°     |
| 22   | 482 7950 | 2    | Haken                       | Hook            | 14x60x165 1xD16,5       |
| 23   | 482 7954 | 2    | Pleuel                      | Connecting rod  | 35x35x245 2xD25,25      |
| 24   | 482 7957 | 2    | Halter                      | Holder          | 70x60x265 D25 2xM16     |
| 25   | 482 7958 | 1    | Hebel zum Scharrahmen       | Lever           | Solitaire RE 14x43,5x48 |
| 26   | 482 7959 | 1    | Hebel zum Scharrahmen       | Lever           | Solitaire LI 14x43,5x48 |



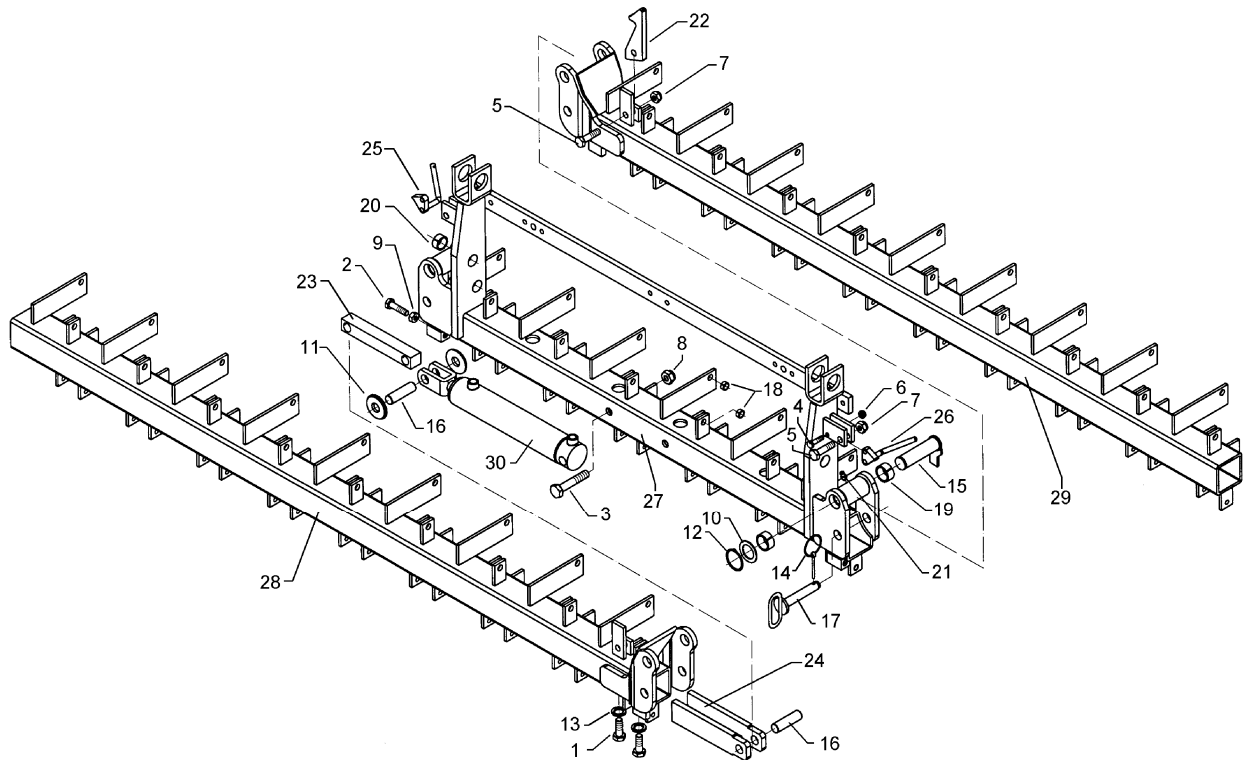
07.04

| Pos. | Art.-Nr. | Stk. | Artikeltext / Description | Abmessung     |                             |
|------|----------|------|---------------------------|---------------|-----------------------------|
| 27   | 482 8020 | 1    | Scharrahmen               | Coulter frame | Solitair 9/000-K MI 12R-125 |
| 28   | 482 8048 | 1    | Scharrahmen               | Coulter frame | Solitair 9/600-K RE 18R-125 |
| 29   | 482 8049 | 1    | Scharrahmen               | Coulter frame | Solitair 9/600-K LI 18R-125 |
| 30   | 575 2314 | 2    | Plunger-Zylinder          | Plunger-ram   | 60/30-210-430               |
| 31   | 305 6010 | 4    | Scheibe                   | Washer        | D20,5/28x3 Zn               |



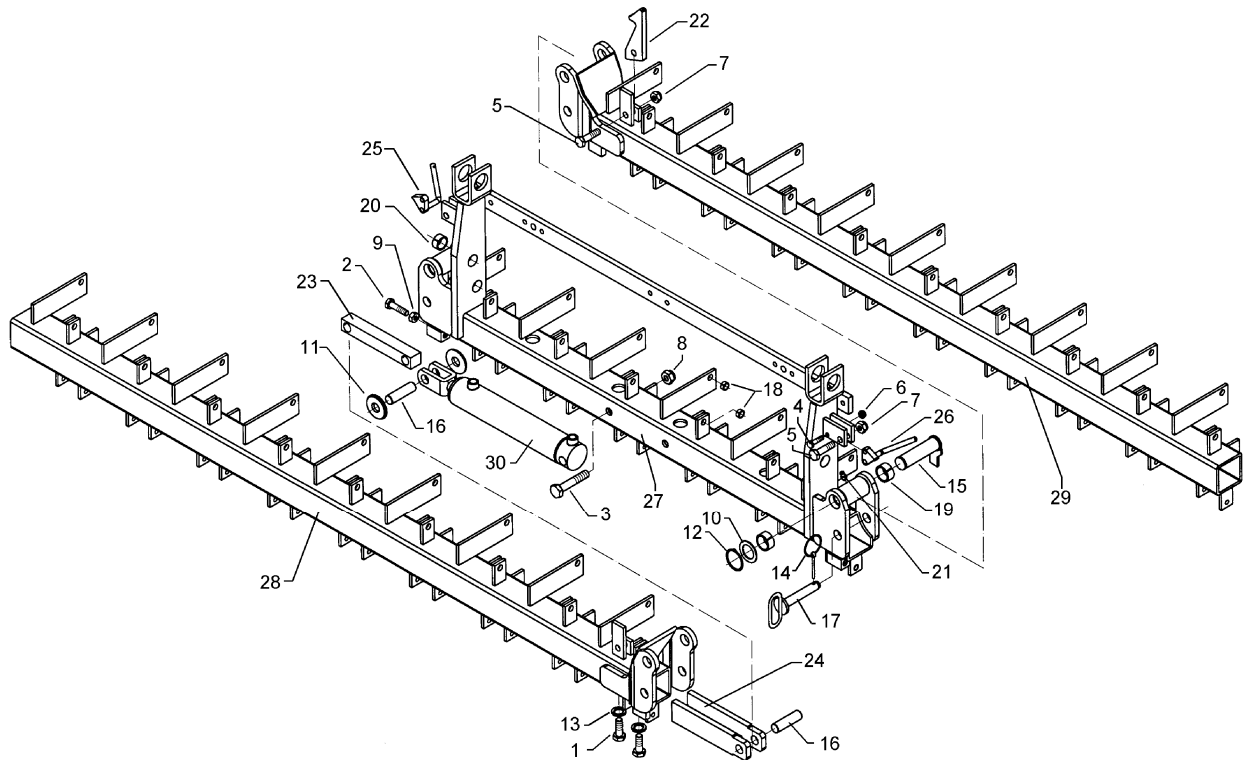
07.04

| Pos. | Art.-Nr. | Stk. | Artikeltext / Description   | Abmessung       |                         |
|------|----------|------|-----------------------------|-----------------|-------------------------|
| 1    | 301 5404 | 4    | Sechskantschraube DIN933    | Screw           | M16x40-8.8 Zn           |
| 2    | 301 5406 | 2    | Sechskantschraube DIN933    | Screw           | M16x50-8.8 Zn           |
| 3    | 301 5416 | 2    | Sechskantschraube DIN931-A  | Bolt            | M20x120-8.8 Zn          |
| 4    | 301 3246 | 2    | Sechskantschraube DIN931-A  | Bolt            | M10x50-8.8 Zn           |
| 5    | 301 3837 | 4    | Sechskantschraube DIN931-A  | Bolt            | M16x60-8.8 Zn           |
| 6    | 303 0933 | 2    | Sicherungsmutter            | Selflocking nut | DIN985-NM10-8 Zn        |
| 7    | 303 0935 | 4    | Sicherungsmutter            | Selflocking nut | DIN985-NM16-8 Zn        |
| 8    | 303 0936 | 2    | Sicherungsmutter            | Selflocking nut | DIN985-NM20-8 Zn        |
| 9    | 303 1015 | 2    | Sechskantmutter             | Nut             | M16 DIN934-8 Zn         |
| 10   | 305 2050 | 4    | Paßscheibe                  | Shim            | 30x42x1,0 DIN988        |
| 11   | 305 6381 | 4    | Scheibe                     | Washer          | D72/25,25x8 Zn          |
| 12   | 305 8867 | 2    | Sicherungsring              | Securing ring   | 30x2 DIN471 Zn          |
| 13   | 305 9906 | 4    | Federring                   | Spring ring     | 16 DIN127 Zn            |
| 14   | 311 9565 | 2    | Klappstift                  | Securing pin    | 4,5mm                   |
| 15   | 313 3019 | 2    | Bolzen mit Verdrehsicherung | Pin with stop   | FN D30x150/175          |
| 16   | 313 7734 | 4    | Bolzen                      | Pin             | O- D25x72               |
| 17   | 313 8155 | 2    | Bolzen mit Griff            | Pin with grip   | GB D25x159/180          |
| 18   | 317 3301 | 40   | Einspannbuchse              | Expansion bush  | EG12/16x8-DIN1498       |
| 19   | 317 3351 | 4    | Einspannbuchse              | Expansion bush  | EG30/38x16-DIN1498      |
| 20   | 317 3397 | 2    | Einspannbuchse              | Expansion bush  | EG20/28x20-DIN1498      |
| 21   | 323 6349 | 2    | Schmiernippel               | Grease nipple   | CM10x1 DIN71412-90°     |
| 22   | 482 7950 | 2    | Haken                       | Hook            | 14x60x165 1xD16,5       |
| 23   | 482 7954 | 2    | Pleuel                      | Connecting rod  | 35x35x245 2xD25,25      |
| 24   | 482 7957 | 2    | Halter                      | Holder          | 70x60x265 D25 2xM16     |
| 25   | 482 7958 | 1    | Hebel zum Scharrahmen       | Lever           | Solitaire RE 14x43,5x48 |
| 26   | 482 7959 | 1    | Hebel zum Scharrahmen       | Lever           | Solitaire LI 14x43,5x48 |



07.04

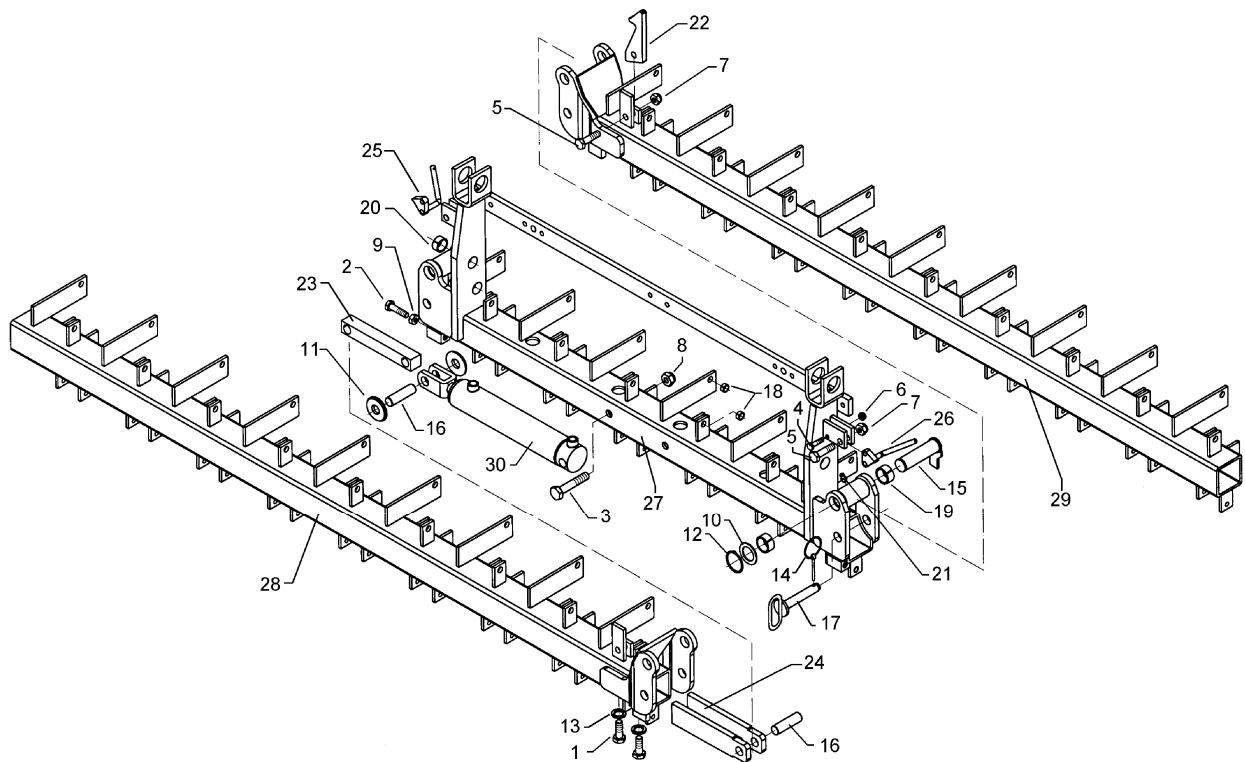
| Pos. | Art.-Nr. | Stk. | Artikeltext / Description | Abmessung     |                             |
|------|----------|------|---------------------------|---------------|-----------------------------|
| 27   | 482 8023 | 1    | Scharrahmen               | Coulter frame | Solitair 9/000-K MI 10R-150 |
| 28   | 482 8050 | 1    | Scharrahmen               | Coulter frame | Solitair 9/600-K RE 15R-150 |
| 29   | 482 8051 | 1    | Scharrahmen               | Coulter frame | Solitair 9/600-K LI 15R-150 |
| 30   | 575 2314 | 2    | Plunger-Zylinder          | Plunger-ram   | 60/30-210-430               |
| 31   | 305 6010 | 4    | Scheibe                   | Washer        | D20,5/28x3 Zn               |



07.04

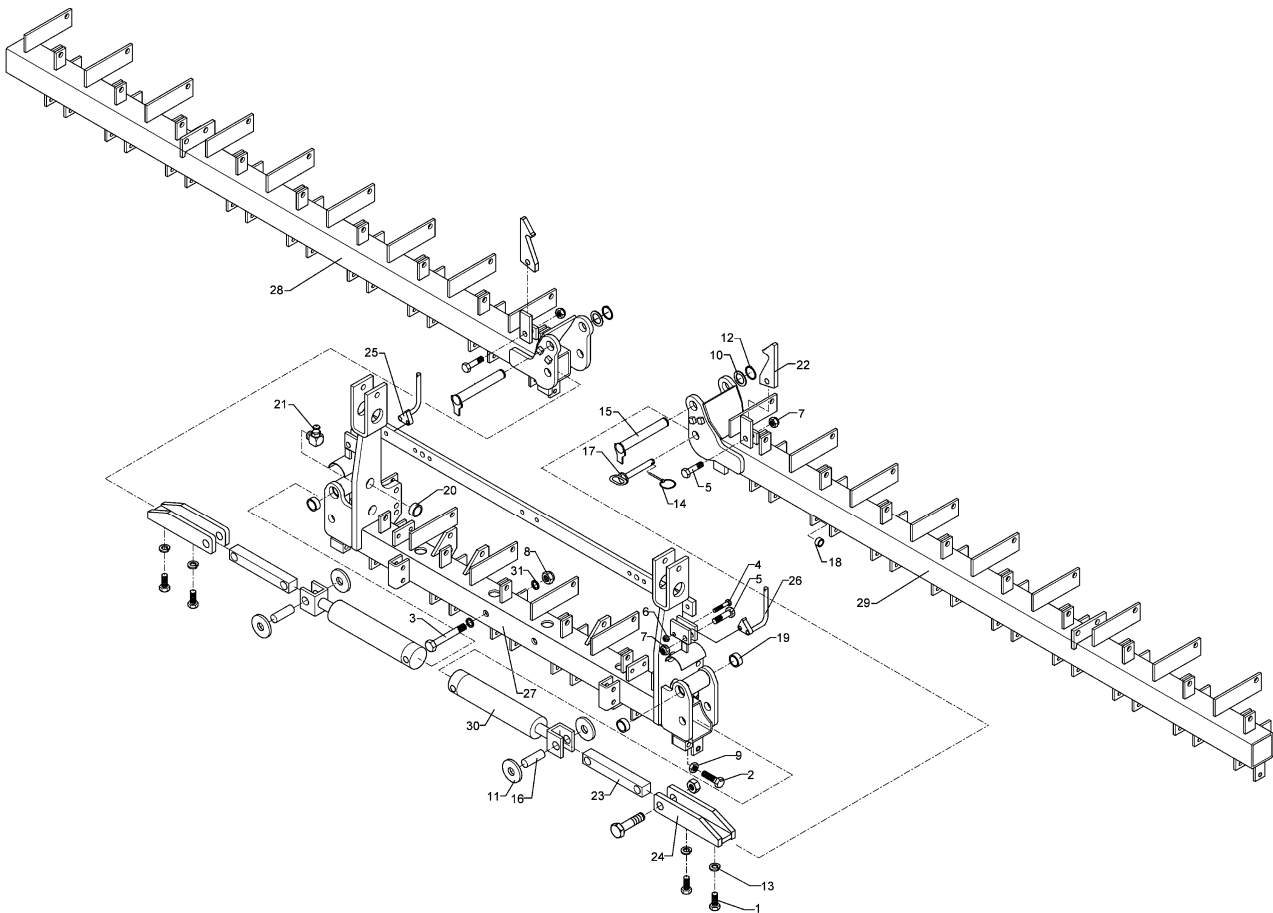
| Pos. | Art.-Nr. | Stk. | Artikeltext / Description   | Abmessung       |                         |
|------|----------|------|-----------------------------|-----------------|-------------------------|
| 1    | 301 5404 | 4    | Sechskantschraube DIN933    | Screw           | M16x40-8.8 Zn           |
| 2    | 301 5406 | 2    | Sechskantschraube DIN933    | Screw           | M16x50-8.8 Zn           |
| 3    | 301 5416 | 2    | Sechskantschraube DIN931-A  | Bolt            | M20x120-8.8 Zn          |
| 4    | 301 3246 | 2    | Sechskantschraube DIN931-A  | Bolt            | M10x50-8.8 Zn           |
| 5    | 301 3837 | 4    | Sechskantschraube DIN931-A  | Bolt            | M16x60-8.8 Zn           |
| 6    | 303 0933 | 2    | Sicherungsmutter            | Selflocking nut | DIN985-NM10-8 Zn        |
| 7    | 303 0935 | 4    | Sicherungsmutter            | Selflocking nut | DIN985-NM16-8 Zn        |
| 8    | 303 0936 | 2    | Sicherungsmutter            | Selflocking nut | DIN985-NM20-8 Zn        |
| 9    | 303 1015 | 2    | Sechskantmutter             | Nut             | M16 DIN934-8 Zn         |
| 10   | 305 2050 | 4    | Paßscheibe                  | Shim            | 30x42x1,0 DIN988        |
| 11   | 305 6381 | 4    | Scheibe                     | Washer          | D72/25,25x8 Zn          |
| 12   | 305 8867 | 2    | Sicherungsring              | Securing ring   | 30x2 DIN471 Zn          |
| 13   | 305 9906 | 4    | Federring                   | Spring ring     | 16 DIN127 Zn            |
| 14   | 311 9565 | 2    | Klappstift                  | Securing pin    | 4,5mm                   |
| 15   | 313 3019 | 2    | Bolzen mit Verdrehsicherung | Pin with stop   | FN D30x150/175          |
| 16   | 313 7734 | 4    | Bolzen                      | Pin             | O- D25x72               |
| 17   | 313 8155 | 2    | Bolzen mit Griff            | Pin with grip   | GB D25x159/180          |
| 18   | 317 3301 | 35   | Einspannbuchse              | Expansion bush  | EG12/16x8-DIN1498       |
| 19   | 317 3351 | 4    | Einspannbuchse              | Expansion bush  | EG30/38x16-DIN1498      |
| 20   | 317 3397 | 2    | Einspannbuchse              | Expansion bush  | EG20/28x20-DIN1498      |
| 21   | 323 6349 | 2    | Schmiernippel               | Grease nipple   | CM10x1 DIN71412-90°     |
| 22   | 482 7950 | 2    | Haken                       | Hook            | 14x60x165 1xD16,5       |
| 23   | 482 7954 | 2    | Pleuel                      | Connecting rod  | 35x35x245 2xD25,25      |
| 24   | 482 7957 | 2    | Halter                      | Holder          | 70x60x265 D25 2xM16     |
| 25   | 482 7958 | 1    | Hebel zum Scharrahmen       | Lever           | Solitaire RE 14x43,5x48 |
| 26   | 482 7959 | 1    | Hebel zum Scharrahmen       | Lever           | Solitaire LI 14x43,5x48 |





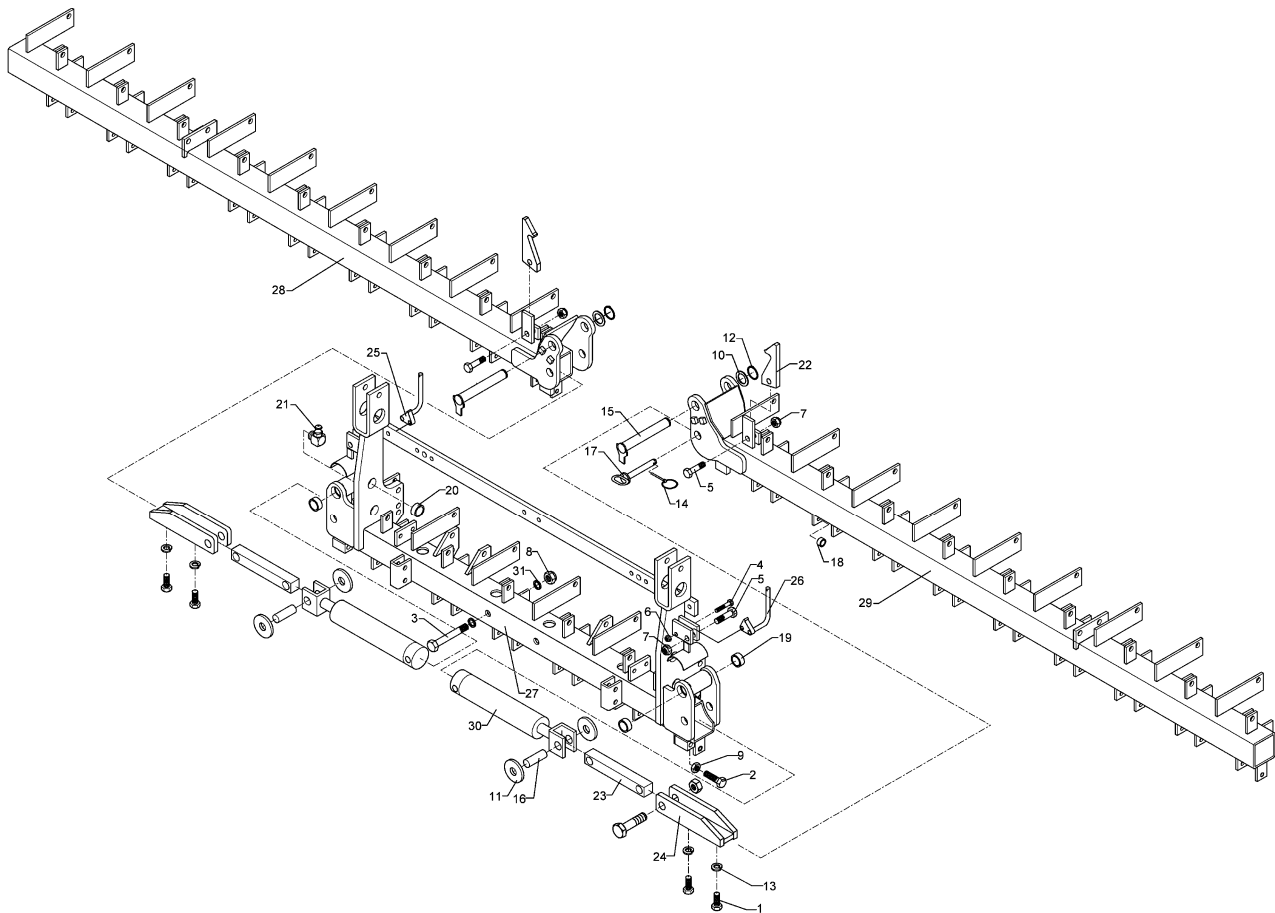
07.04

| Pos. | Art.-Nr. | Stk. | Artikeltext / Description | Abmessung     |                             |
|------|----------|------|---------------------------|---------------|-----------------------------|
| 27   | 482 8022 | 1    | Scharrahmen               | Coulter frame | Solitair 9/000-K MI 09R-175 |
| 28   | 482 8052 | 1    | Scharrahmen               | Coulter frame | Solitair 9/600-K RE 13R-175 |
| 29   | 482 8053 | 1    | Scharrahmen               | Coulter frame | Solitair 9/600-K LI 13R-175 |
| 30   | 575 2314 | 2    | Plunger-Zylinder          | Plunger-ram   | 60/30-210-430               |
| 31   | 305 6010 | 4    | Scheibe                   | Washer        | D20,5/28x3 Zn               |



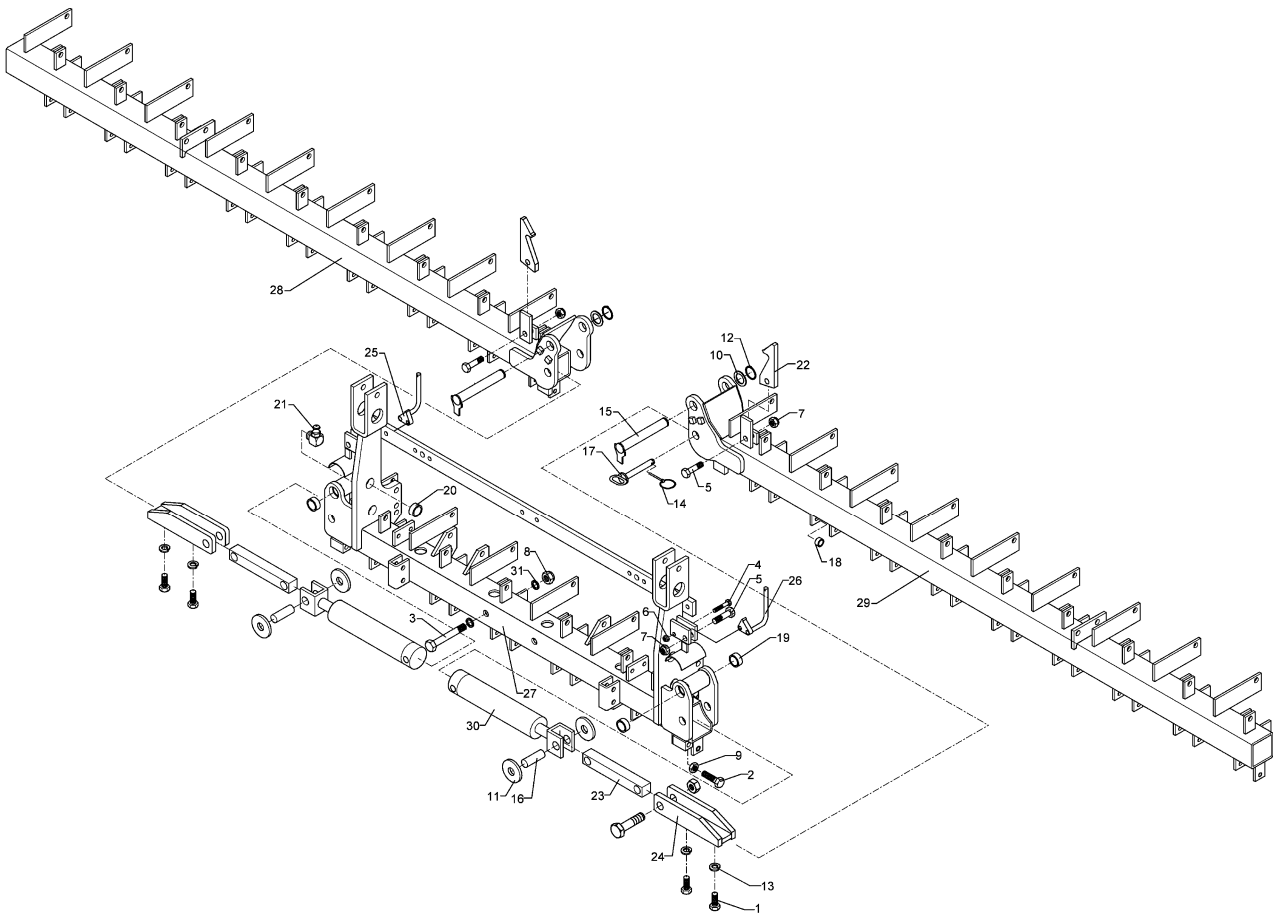
07.04

| Pos. | Art.-Nr. | Stk. | Artikeltext / Description   |                 | Abmessung               |
|------|----------|------|-----------------------------|-----------------|-------------------------|
| 1    | 301 6011 | 4    | Zylinderschraube DIN912     | Allen screw     | M16x40-8.8 Zn           |
| 2    | 301 5406 | 2    | Sechskantschraube DIN933    | Screw           | M16x50-8.8 Zn           |
| 3    | 301 5416 | 2    | Sechskantschraube DIN931-A  | Bolt            | M20x120-8.8 Zn          |
| 4    | 301 3248 | 2    | Sechskantschraube DIN931-A  | Bolt            | M10x55-8.8 Zn           |
| 5    | 301 3837 | 4    | Sechskantschraube DIN931-A  | Bolt            | M16x60-8.8 Zn           |
| 6    | 303 0933 | 2    | Sicherungsmutter            | Selflocking nut | DIN985-NM10-8 Zn        |
| 7    | 303 0935 | 4    | Sicherungsmutter            | Selflocking nut | DIN985-NM16-8 Zn        |
| 8    | 303 0936 | 2    | Sicherungsmutter            | Selflocking nut | DIN985-NM20-8 Zn        |
| 9    | 303 0958 | 2    | Sechskantmutter             | Nut             | BM16 DIN936-8           |
| 10   | 305 2050 | 4    | Paßscheibe                  | Shim            | 30x42x1,0 DIN988        |
| 11   | 305 6381 | 4    | Scheibe                     | Washer          | D72/25,25x8 Zn          |
| 12   | 305 8867 | 2    | Sicherungsring              | Securing ring   | 30x2 DIN471 Zn          |
| 13   | 305 9906 | 4    | Federring                   | Spring ring     | 16 DIN127 Zn            |
| 14   | 311 9565 | 2    | Klappstift                  | Securing pin    | 4,5mm                   |
| 15   | 313 3019 | 2    | Bolzen mit Verdrehsicherung | Pin with stop   | FN D30x150/175          |
| 16   | 313 7734 | 4    | Bolzen                      | Pin             | O- D25x72               |
| 17   | 313 8155 | 2    | Bolzen mit Griff            | Pin with grip   | GB D25x159/180          |
| 18   | 317 3301 | 48   | Einspannbuchse              | Expansion bush  | EG12/16x8-DIN1498       |
| 19   | 317 3351 | 4    | Einspannbuchse              | Expansion bush  | EG30/38x16-DIN1498      |
| 20   | 317 3397 | 2    | Einspannbuchse              | Expansion bush  | EG20/28x20-DIN1498      |
| 21   | 323 6349 | 2    | Schmiernippel               | Grease nipple   | CM10x1 DIN71412-90°     |
| 22   | 482 7950 | 2    | Haken                       | Hook            | 14x60x165 1xD16,5       |
| 23   | 482 7954 | 2    | Pleuel                      | Connecting rod  | 35x35x245 2xD25,25      |
| 24   | 482 7957 | 2    | Halter                      | Holder          | 70x60x265 D25 2xM16     |
| 25   | 482 7958 | 1    | Hebel zum Scharrahmen       | Lever           | Solitaire RE 14x43,5x48 |
| 26   | 482 7959 | 1    | Hebel zum Scharrahmen       | Lever           | Solitaire LI 14x43,5x48 |



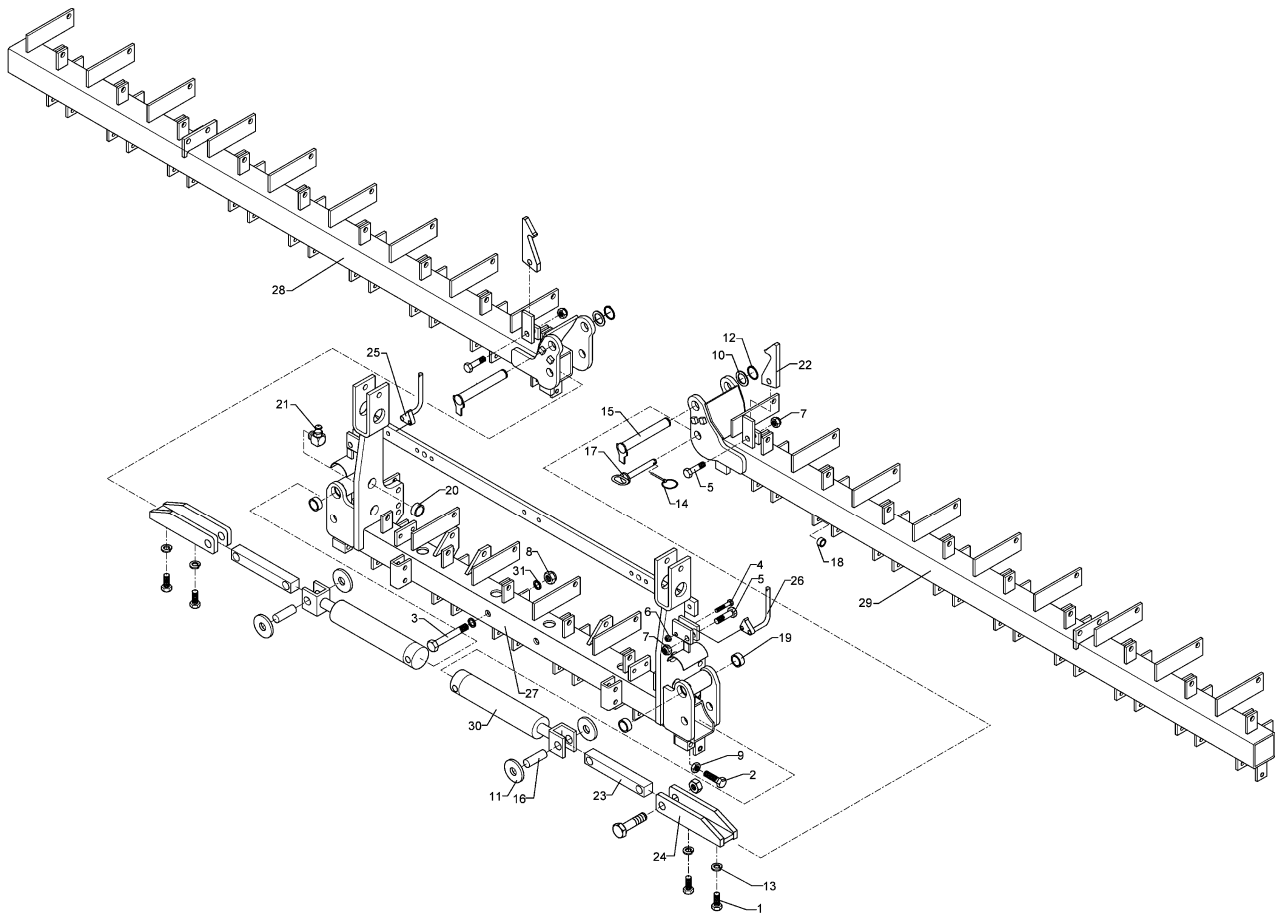
07.04

| Pos. | Art.-Nr. | Stk. | Artikeltext / Description | Abmessung     |                             |
|------|----------|------|---------------------------|---------------|-----------------------------|
| 27   | 482 8121 | 1    | Scharrahmen Version A     | Coulter frame | Solitair 9/000-K MI 12R-125 |
| 28   | 482 8146 | 1    | Scharrahmen Version A     | Coulter frame | Solitair 9/600-K RE 18R-125 |
| 29   | 482 8147 | 1    | Scharrahmen Version A     | Coulter frame | Solitair 9/600-K LI 18R-125 |
| 30   | 575 2314 | 2    | Plunger-Zylinder          | Plunger-ram   | 60/30-210-430               |
| 31   | 305 6010 | 4    | Scheibe                   | Washer        | D20,5/28x3 Zn               |



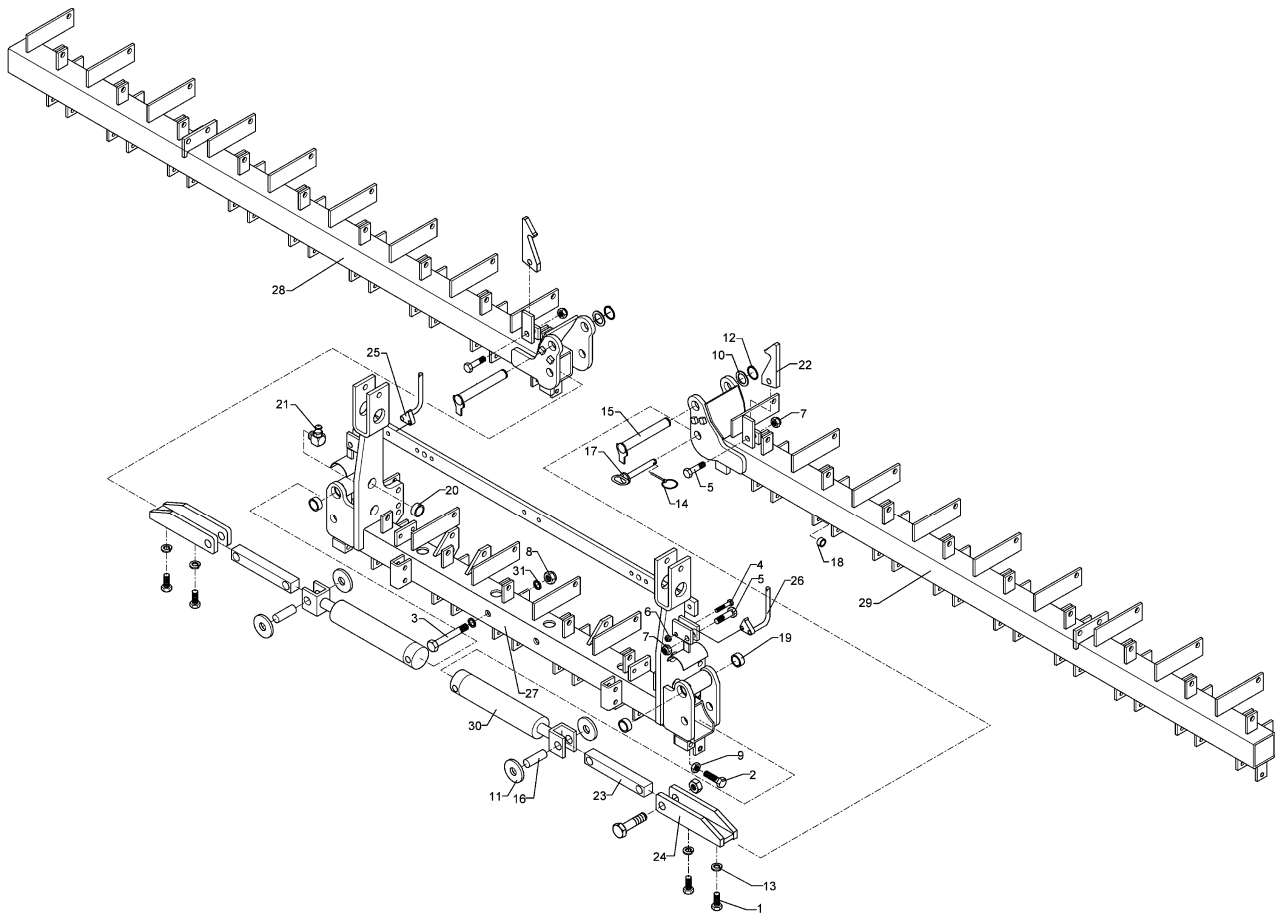
07.04

| Pos. | Art.-Nr. | Stk. | Artikeltext / Description   |                 | Abmessung               |
|------|----------|------|-----------------------------|-----------------|-------------------------|
| 1    | 301 6011 | 4    | Zylinderschraube DIN912     | Allen screw     | M16x40-8.8 Zn           |
| 2    | 301 5406 | 2    | Sechskantschraube DIN933    | Screw           | M16x50-8.8 Zn           |
| 3    | 301 5416 | 2    | Sechskantschraube DIN931-A  | Bolt            | M20x120-8.8 Zn          |
| 4    | 301 3248 | 2    | Sechskantschraube DIN931-A  | Bolt            | M10x55-8.8 Zn           |
| 5    | 301 3837 | 4    | Sechskantschraube DIN931-A  | Bolt            | M16x60-8.8 Zn           |
| 6    | 303 0933 | 2    | Sicherungsmutter            | Selflocking nut | DIN985-NM10-8 Zn        |
| 7    | 303 0935 | 4    | Sicherungsmutter            | Selflocking nut | DIN985-NM16-8 Zn        |
| 8    | 303 0936 | 2    | Sicherungsmutter            | Selflocking nut | DIN985-NM20-8 Zn        |
| 9    | 303 0958 | 2    | Sechskantmutter             | Nut             | BM16 DIN936-8           |
| 10   | 305 2050 | 4    | Paßscheibe                  | Shim            | 30x42x1,0 DIN988        |
| 11   | 305 6381 | 4    | Scheibe                     | Washer          | D72/25,25x8 Zn          |
| 12   | 305 8867 | 2    | Sicherungsring              | Securing ring   | 30x2 DIN471 Zn          |
| 13   | 305 9906 | 4    | Federring                   | Spring ring     | 16 DIN127 Zn            |
| 14   | 311 9565 | 2    | Klappstift                  | Securing pin    | 4,5mm                   |
| 15   | 313 3019 | 2    | Bolzen mit Verdrehsicherung | Pin with stop   | FN D30x150/175          |
| 16   | 313 7734 | 4    | Bolzen                      | Pin             | O- D25x72               |
| 17   | 313 8155 | 2    | Bolzen mit Griff            | Pin with grip   | GB D25x159/180          |
| 18   | 317 3301 | 40   | Einspannbuchse              | Expansion bush  | EG12/16x8-DIN1498       |
| 19   | 317 3351 | 4    | Einspannbuchse              | Expansion bush  | EG30/38x16-DIN1498      |
| 20   | 317 3397 | 2    | Einspannbuchse              | Expansion bush  | EG20/28x20-DIN1498      |
| 21   | 323 6349 | 2    | Schmiernippel               | Grease nipple   | CM10x1 DIN71412-90°     |
| 22   | 482 7950 | 2    | Haken                       | Hook            | 14x60x165 1xD16,5       |
| 23   | 482 7954 | 2    | Pleuel                      | Connecting rod  | 35x35x245 2xD25,25      |
| 24   | 482 7957 | 2    | Halter                      | Holder          | 70x60x265 D25 2xM16     |
| 25   | 482 7958 | 1    | Hebel zum Scharrahmen       | Lever           | Solitaire RE 14x43,5x48 |
| 26   | 482 7959 | 1    | Hebel zum Scharrahmen       | Lever           | Solitaire LI 14x43,5x48 |



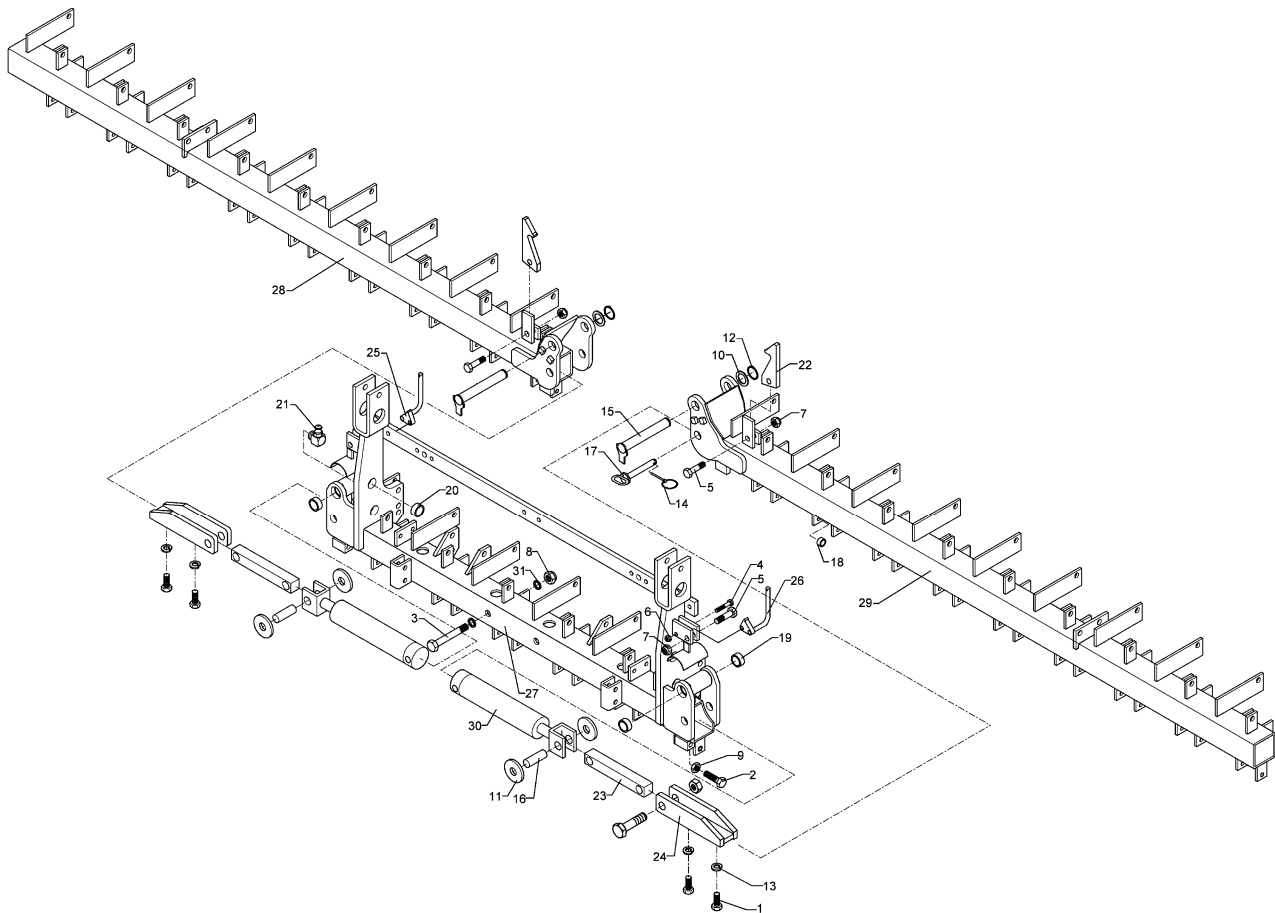
07.04

| Pos. | Art.-Nr. | Stk. | Artikeltext / Description | Abmessung     |                             |
|------|----------|------|---------------------------|---------------|-----------------------------|
| 27   | 482 8124 | 1    | Scharrahmen Version A     | Coulter frame | Solitair 9/000-K MI 10R-150 |
| 28   | 482 8148 | 1    | Scharrahmen Version A     | Coulter frame | Solitair 9/600-K RE 15R-150 |
| 29   | 482 8149 | 1    | Scharrahmen Version A     | Coulter frame | Solitair 9/600-K LI 15R-150 |
| 30   | 575 2314 | 2    | Plunger-Zylinder          | Plunger-ram   | 60/30-210-430               |
| 31   | 305 6010 | 4    | Scheibe                   | Washer        | D20,5/28x3 Zn               |



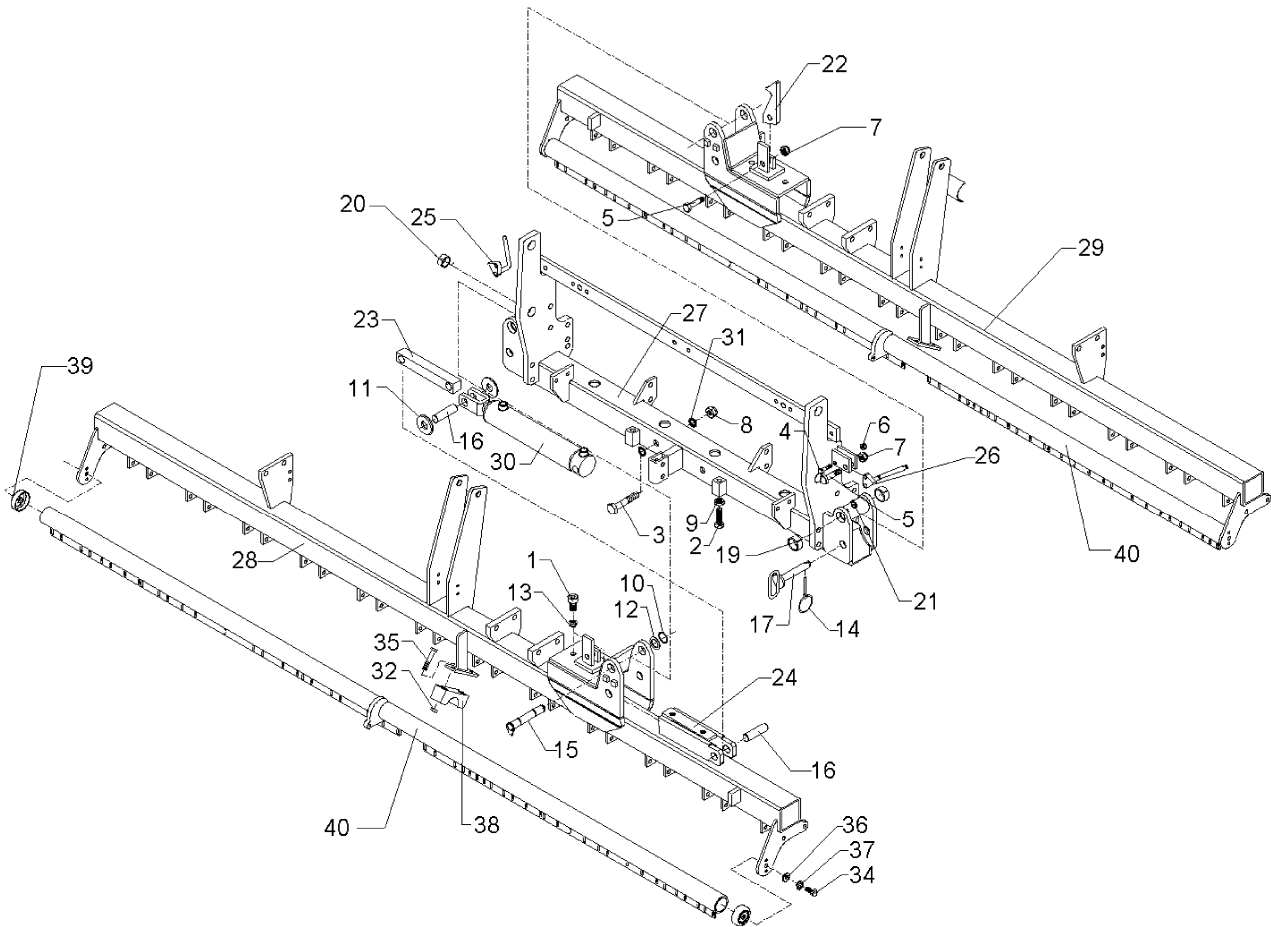
07.04

| Pos. | Art.-Nr. | Stk. | Artikeltext / Description   |                 | Abmessung               |
|------|----------|------|-----------------------------|-----------------|-------------------------|
| 1    | 301 6011 | 4    | Zylinderschraube DIN912     | Allen screw     | M16x40-8.8 Zn           |
| 2    | 301 5406 | 2    | Sechskantschraube DIN933    | Screw           | M16x50-8.8 Zn           |
| 3    | 301 5416 | 2    | Sechskantschraube DIN931-A  | Bolt            | M20x120-8.8 Zn          |
| 4    | 301 3248 | 2    | Sechskantschraube DIN931-A  | Bolt            | M10x55-8.8 Zn           |
| 5    | 301 3837 | 4    | Sechskantschraube DIN931-A  | Bolt            | M16x60-8.8 Zn           |
| 6    | 303 0933 | 2    | Sicherungsmutter            | Selflocking nut | DIN985-NM10-8 Zn        |
| 7    | 303 0935 | 4    | Sicherungsmutter            | Selflocking nut | DIN985-NM16-8 Zn        |
| 8    | 303 0936 | 2    | Sicherungsmutter            | Selflocking nut | DIN985-NM20-8 Zn        |
| 9    | 303 0958 | 2    | Sechskantmutter             | Nut             | BM16 DIN936-8           |
| 10   | 305 2050 | 4    | Paßscheibe                  | Shim            | 30x42x1,0 DIN988        |
| 11   | 305 6381 | 4    | Scheibe                     | Washer          | D72/25,25x8 Zn          |
| 12   | 305 8867 | 2    | Sicherungsring              | Securing ring   | 30x2 DIN471 Zn          |
| 13   | 305 9906 | 4    | Federring                   | Spring ring     | 16 DIN127 Zn            |
| 14   | 311 9565 | 2    | Klappstift                  | Securing pin    | 4,5mm                   |
| 15   | 313 3019 | 2    | Bolzen mit Verdrehsicherung | Pin with stop   | FN D30x150/175          |
| 16   | 313 7734 | 4    | Bolzen                      | Pin             | O- D25x72               |
| 17   | 313 8155 | 2    | Bolzen mit Griff            | Pin with grip   | GB D25x159/180          |
| 18   | 317 3301 | 35   | Einspannbuchse              | Expansion bush  | EG12/16x8-DIN1498       |
| 19   | 317 3351 | 4    | Einspannbuchse              | Expansion bush  | EG30/38x16-DIN1498      |
| 20   | 317 3397 | 2    | Einspannbuchse              | Expansion bush  | EG20/28x20-DIN1498      |
| 21   | 323 6349 | 2    | Schmiernippel               | Grease nipple   | CM10x1 DIN71412-90°     |
| 22   | 482 7950 | 2    | Haken                       | Hook            | 14x60x165 1xD16,5       |
| 23   | 482 7954 | 2    | Pleuel                      | Connecting rod  | 35x35x245 2xD25,25      |
| 24   | 482 7957 | 2    | Halter                      | Holder          | 70x60x265 D25 2xM16     |
| 25   | 482 7958 | 1    | Hebel zum Scharrahmen       | Lever           | Solitaire RE 14x43,5x48 |
| 26   | 482 7959 | 1    | Hebel zum Scharrahmen       | Lever           | Solitaire LI 14x43,5x48 |



07.04

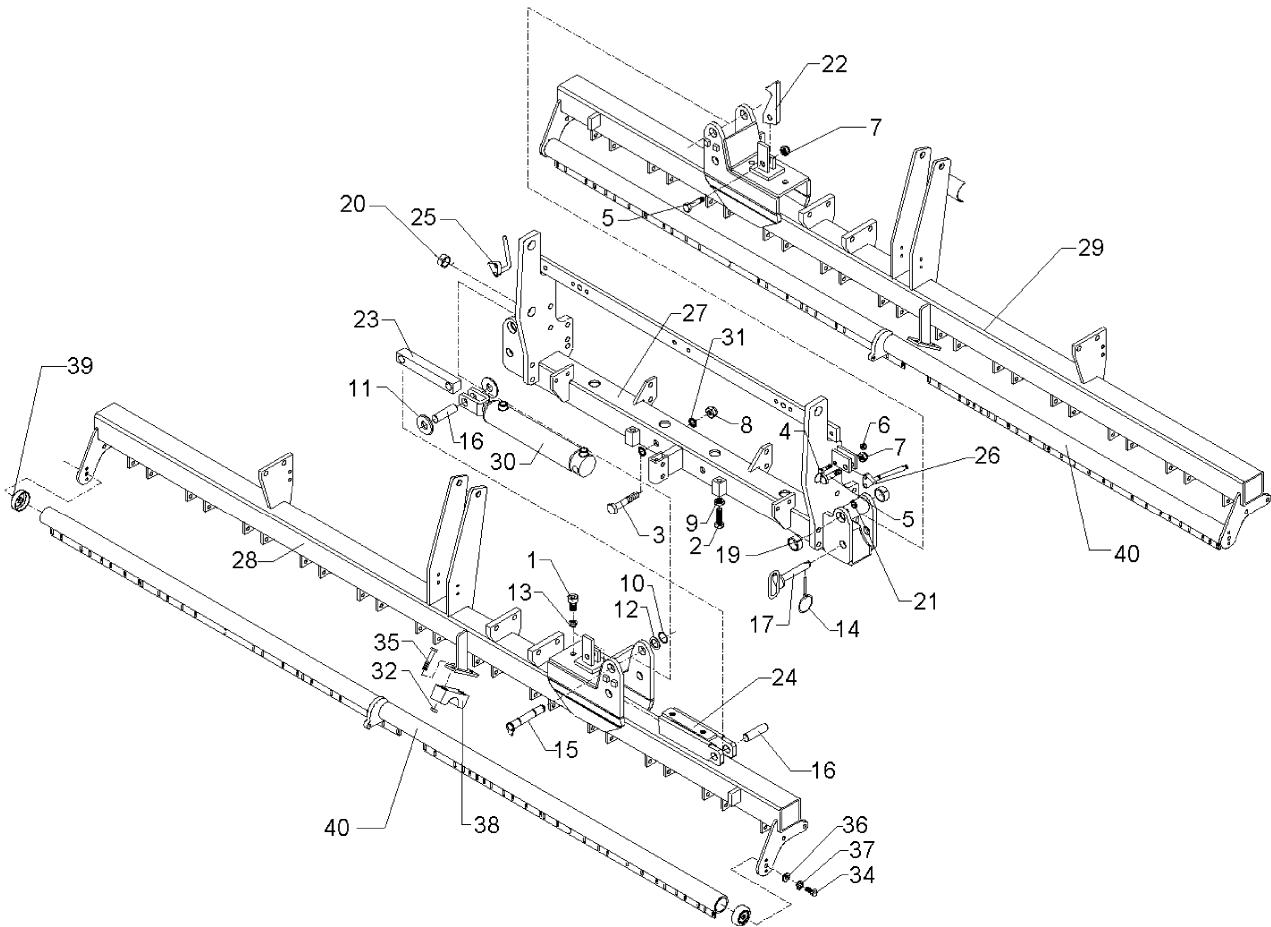
| Pos. | Art.-Nr. | Stk. | Artikeltext / Description | Abmessung     |                              |
|------|----------|------|---------------------------|---------------|------------------------------|
| 27   | 482 8125 | 1    | Scharrahmen Version A     | Coulter frame | Solitaire 9/000-K MI 08R-175 |
| 28   | 482 8150 | 1    | Scharrahmen Version A     | Coulter frame | Solitaire 9/600-K RE 13R-175 |
| 29   | 482 8151 | 1    | Scharrahmen Version A     | Coulter frame | Solitaire 9/600-K LI 13R-175 |
| 30   | 575 2314 | 2    | Plunger-Zylinder          | Plunger-ram   | 60/30-210-430                |
| 31   | 305 6010 | 4    | Scheibe                   | Washer        | D20,5/28x3 Zn                |



07.04

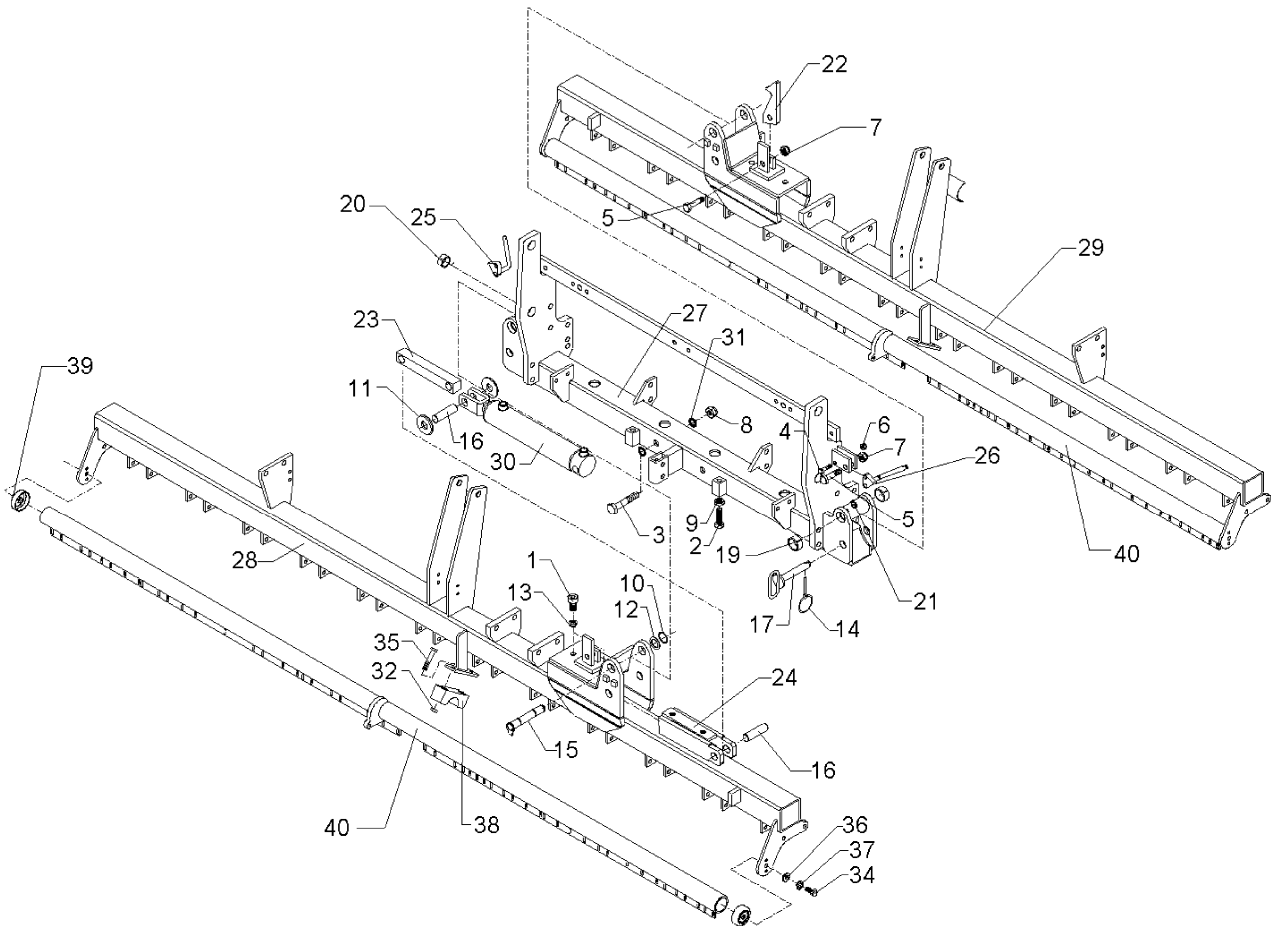
| Pos. | Art.-Nr. | Stk. | Artikeltext / Description   |                 | Abmessung               |
|------|----------|------|-----------------------------|-----------------|-------------------------|
| 1    | 301 6011 | 4    | Zylinderschraube DIN912     | Allen screw     | M16x40-8.8 Zn           |
| 2    | 301 5406 | 2    | Sechskantschraube DIN933    | Screw           | M16x50-8.8 Zn           |
| 3    | 301 5416 | 2    | Sechskantschraube DIN931-A  | Bolt            | M20x120-8.8 Zn          |
| 4    | 301 3246 | 2    | Sechskantschraube DIN931-A  | Bolt            | M10x50-8.8 Zn           |
| 5    | 301 3837 | 4    | Sechskantschraube DIN931-A  | Bolt            | M16x60-8.8 Zn           |
| 6    | 303 0933 | 2    | Sicherungsmutter            | Selflocking nut | DIN985-NM10-8 Zn        |
| 7    | 303 0935 | 4    | Sicherungsmutter            | Selflocking nut | DIN985-NM16-8 Zn        |
| 8    | 303 0936 | 2    | Sicherungsmutter            | Selflocking nut | DIN985-NM20-8 Zn        |
| 9    | 303 1015 | 2    | Sechskantmutter             | Nut             | M16 DIN934-8 Zn         |
| 10   | 305 2050 | 4    | Paßscheibe                  | Shim            | 30x42x1,0 DIN988        |
| 11   | 305 6381 | 4    | Scheibe                     | Washer          | D72/25,25x8 Zn          |
| 12   | 305 8867 | 2    | Sicherungsring              | Securing ring   | 30x2 DIN471 Zn          |
| 13   | 305 9906 | 4    | Federring                   | Spring ring     | 16 DIN127 Zn            |
| 14   | 311 9565 | 2    | Klappstift                  | Securing pin    | 4,5mm                   |
| 15   | 313 3019 | 2    | Bolzen mit Verdrehsicherung | Pin with stop   | FN D30x150/175          |
| 16   | 313 7734 | 4    | Bolzen                      | Pin             | O- D25x72               |
| 17   | 313 8155 | 2    | Bolzen mit Griff            | Pin with grip   | GB D25x159/180          |
| 19   | 317 3351 | 4    | Einspannbuchse              | Expansion bush  | EG30/38x16-DIN1498      |
| 20   | 317 3397 | 2    | Einspannbuchse              | Expansion bush  | EG20/28x20-DIN1498      |
| 21   | 323 6349 | 2    | Schmiernippel               | Grease nipple   | CM10x1 DIN71412-90°     |
| 22   | 482 7950 | 2    | Haken                       | Hook            | 14x60x165 1xD16,5       |
| 23   | 482 7954 | 2    | Pleuel                      | Connecting rod  | 35x35x245 2xD25,25      |
| 24   | 482 7957 | 2    | Halter                      | Holder          | 70x60x265 D25 2xM16     |
| 25   | 482 7958 | 1    | Hebel zum Scharrahmen       | Lever           | Solitaire RE 14x43,5x48 |
| 26   | 482 7959 | 1    | Hebel zum Scharrahmen       | Lever           | Solitaire LI 14x43,5x48 |
| 27   | 482 8162 | 1    | Scharrahmen                 | Coultter frame  | Solitaire 9/000-K-ES MI |





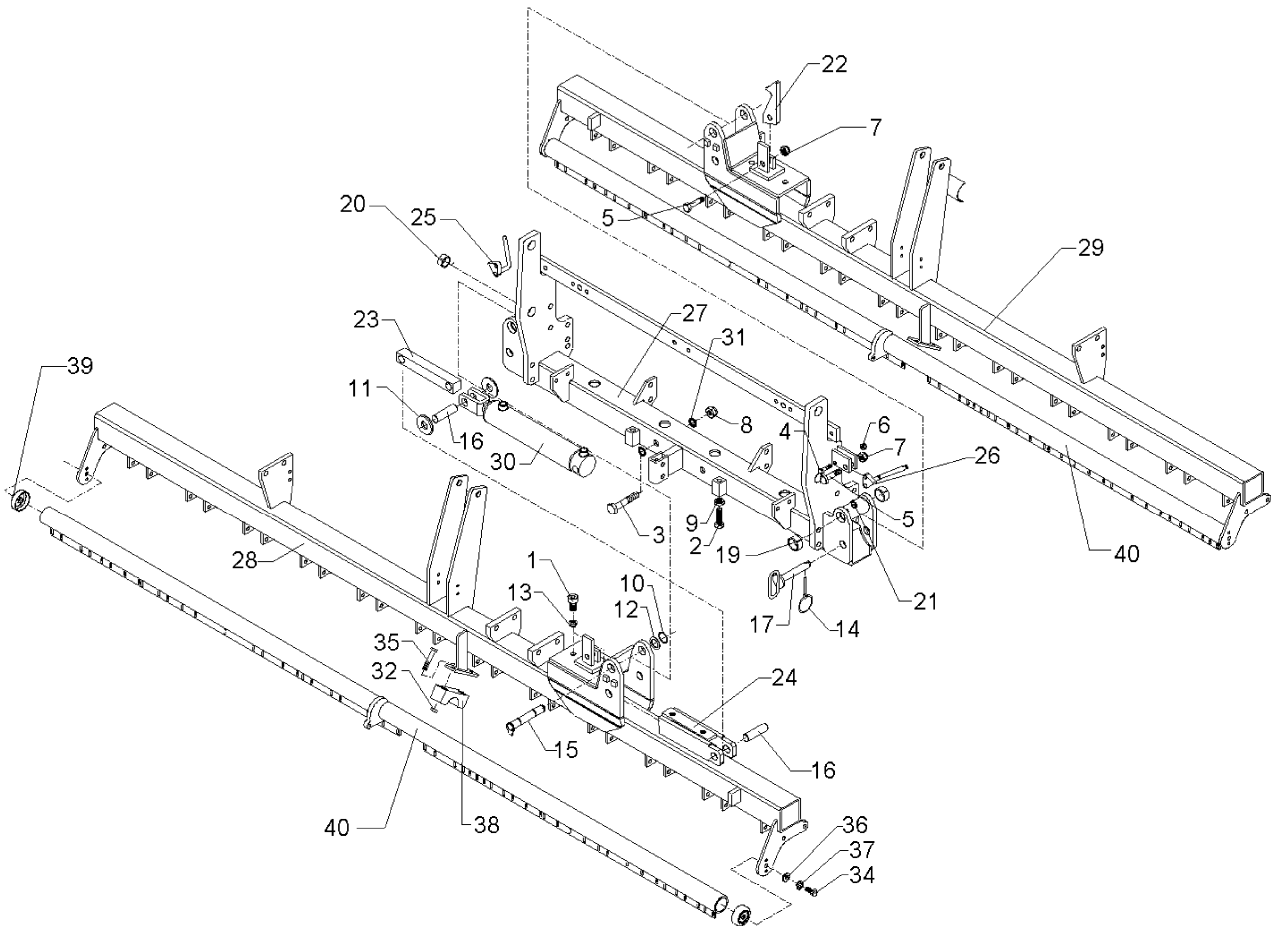
07.04

| Pos. | Art.-Nr. | Stk. | Artikeltext / Description  | Abmessung       |                                 |
|------|----------|------|----------------------------|-----------------|---------------------------------|
| 28   | 482 8182 | 1    | Scharrahmen                | Coulter frame   | Solitaire 9/600 K-ES RE 24R-125 |
| 29   | 482 8183 | 1    | Scharrahmen                | Coulter frame   | Solitaire 9/600 K-ES LI 24R-125 |
| 30   | 575 2314 | 2    | Plunger-Zylinder           | Plunger-ram     | 60/30-210-430                   |
| 32   | 303 0934 | 4    | Sicherungsmutter           | Selflocking nut | DIN985-NM12-8 Zn                |
| 33   | 305 6010 | 4    | Scheibe                    | Washer          | D20,5/28x3 Zn                   |
| 34   | 301 3324 | 4    | Sechskantschraube DIN933   | Screw           | M12x30-8.8 Zn                   |
| 35   | 301 7341 | 4    | Sechskantschraube DIN931-A | Bolt            | M12x65-8.8 Zn                   |
| 36   | 305 6137 | 4    | Scheibe                    | Washer          | 13/25x3 DIN1441-St Zn           |
| 37   | 305 9902 | 4    | Federring                  | Spring ring     | 12 DIN127 Zn                    |
| 38   | 375 9967 | 2    | Schellenkörper             | Clamp           | 1/2xSPAL6058-6S D58             |
| 39   | 481 1156 | 4    | Aufnahmeschale             | Location tray   | EuroDrill                       |
| 40   | 481 4164 | 2    | Verstellrohr               | Adjuster tube   | Saphir 7/300 S-ES               |



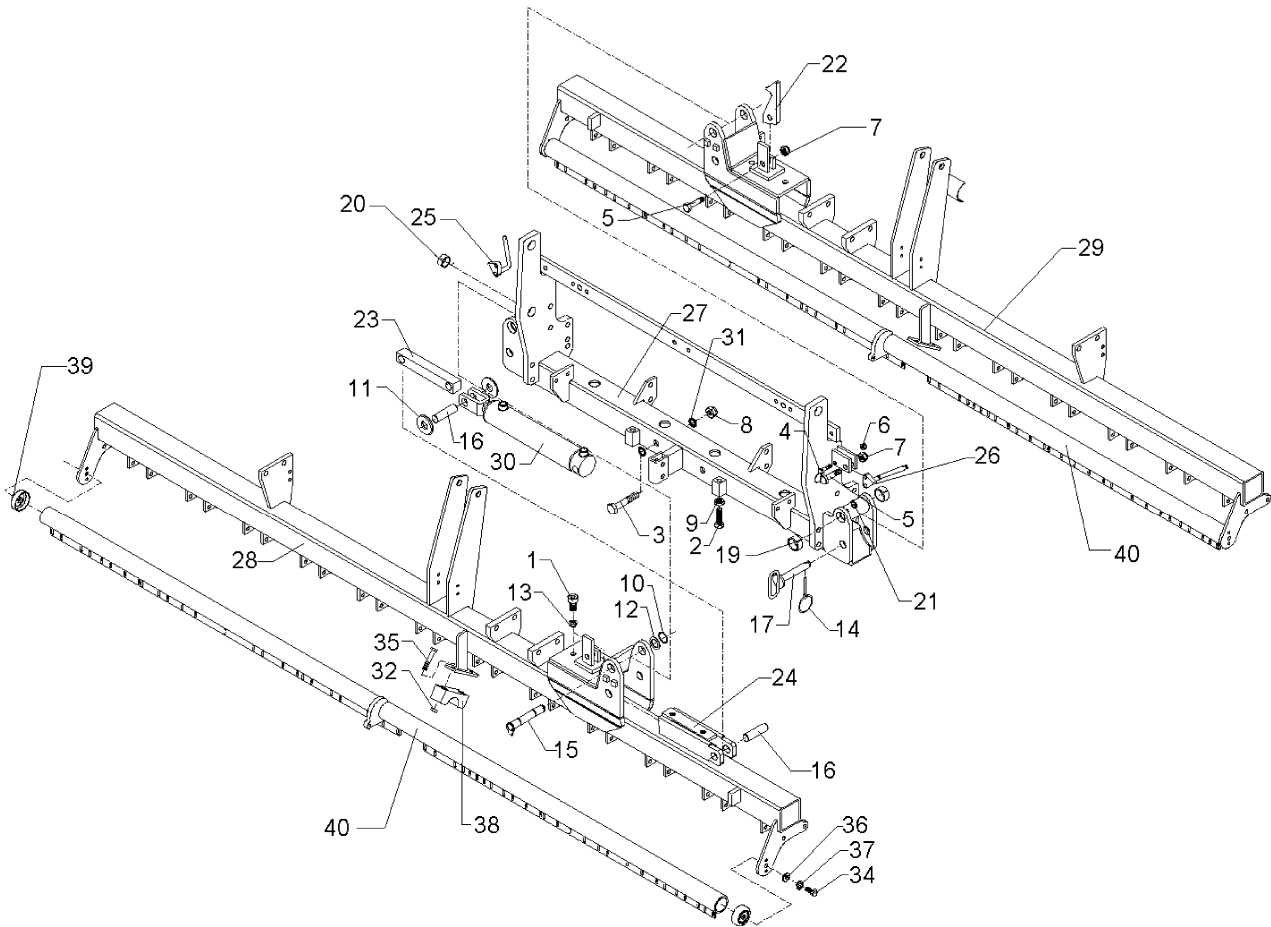
07.04

| Pos. | Art.-Nr. | Stk. | Artikeltext / Description   |                 | Abmessung               |
|------|----------|------|-----------------------------|-----------------|-------------------------|
| 1    | 301 6011 | 4    | Zylinderschraube DIN912     | Allen screw     | M16x40-8.8 Zn           |
| 2    | 301 5406 | 2    | Sechskantschraube DIN933    | Screw           | M16x50-8.8 Zn           |
| 3    | 301 5416 | 2    | Sechskantschraube DIN931-A  | Bolt            | M20x120-8.8 Zn          |
| 4    | 301 3246 | 2    | Sechskantschraube DIN931-A  | Bolt            | M10x50-8.8 Zn           |
| 5    | 301 3837 | 4    | Sechskantschraube DIN931-A  | Bolt            | M16x60-8.8 Zn           |
| 6    | 303 0933 | 2    | Sicherungsmutter            | Selflocking nut | DIN985-NM10-8 Zn        |
| 7    | 303 0935 | 4    | Sicherungsmutter            | Selflocking nut | DIN985-NM16-8 Zn        |
| 8    | 303 0936 | 2    | Sicherungsmutter            | Selflocking nut | DIN985-NM20-8 Zn        |
| 9    | 303 1015 | 2    | Sechskantmutter             | Nut             | M16 DIN934-8 Zn         |
| 10   | 305 2050 | 4    | Paßscheibe                  | Shim            | 30x42x1,0 DIN988        |
| 11   | 305 6381 | 4    | Scheibe                     | Washer          | D72/25,25x8 Zn          |
| 12   | 305 8867 | 2    | Sicherungsring              | Securing ring   | 30x2 DIN471 Zn          |
| 13   | 305 9906 | 4    | Federring                   | Spring ring     | 16 DIN127 Zn            |
| 14   | 311 9565 | 2    | Klappstift                  | Securing pin    | 4,5mm                   |
| 15   | 313 3019 | 2    | Bolzen mit Verdrehsicherung | Pin with stop   | FN D30x150/175          |
| 16   | 313 7734 | 4    | Bolzen                      | Pin             | O- D25x72               |
| 17   | 313 8155 | 2    | Bolzen mit Griff            | Pin with grip   | GB D25x159/180          |
| 19   | 317 3351 | 4    | Einspannbuchse              | Expansion bush  | EG30/38x16-DIN1498      |
| 20   | 317 3397 | 2    | Einspannbuchse              | Expansion bush  | EG20/28x20-DIN1498      |
| 21   | 323 6349 | 2    | Schmiernippel               | Grease nipple   | CM10x1 DIN71412-90°     |
| 22   | 482 7950 | 2    | Haken                       | Hook            | 14x60x165 1xD16,5       |
| 23   | 482 7954 | 2    | Pleuel                      | Connecting rod  | 35x35x245 2xD25,25      |
| 24   | 482 7957 | 2    | Halter                      | Holder          | 70x60x265 D25 2xM16     |
| 25   | 482 7958 | 1    | Hebel zum Scharrahmen       | Lever           | Solitaire RE 14x43,5x48 |
| 26   | 482 7959 | 1    | Hebel zum Scharrahmen       | Lever           | Solitaire LI 14x43,5x48 |
| 27   | 482 8162 | 1    | Scharrahmen                 | Coultter frame  | Solitaire 9/000-K-ES MI |



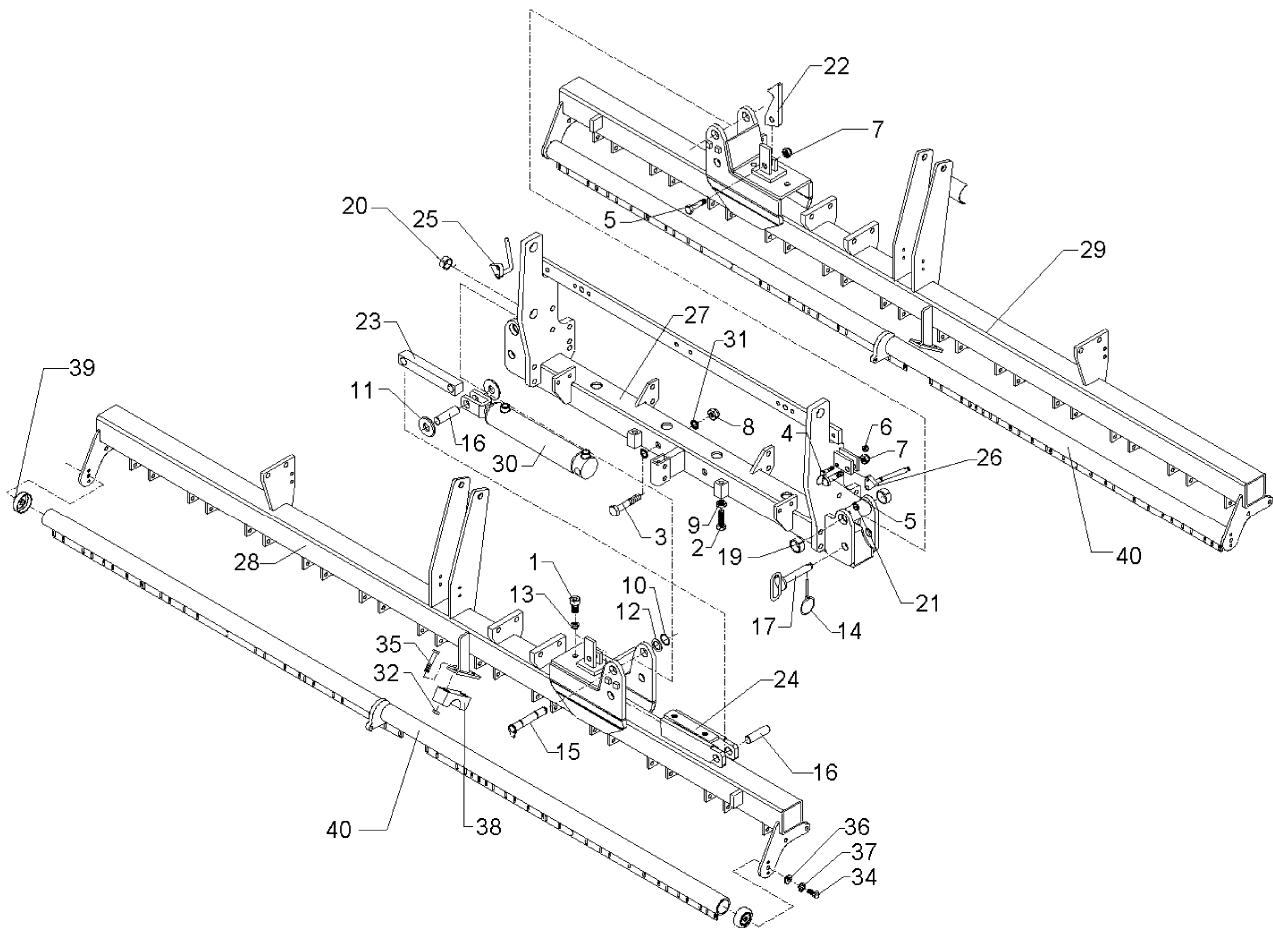
07.04

| Pos. | Art.-Nr. | Stk. | Artikeltext / Description  | Abmessung       |                                |
|------|----------|------|----------------------------|-----------------|--------------------------------|
| 28   | 482 8184 | 1    | Scharrahmen                | Coulter frame   | Solitair 9/600 K-ES RE 20R-150 |
| 29   | 482 8185 | 1    | Scharrahmen                | Coulter frame   | Solitair 9/600 K-ES LI 20R-150 |
| 30   | 575 2314 | 2    | Plunger-Zylinder           | Plunger-ram     | 60/30-210-430                  |
| 32   | 303 0934 | 4    | Sicherungsmutter           | Selflocking nut | DIN985-NM12-8 Zn               |
| 33   | 305 6010 | 4    | Scheibe                    | Washer          | D20,5/28x3 Zn                  |
| 34   | 301 3324 | 4    | Sechskantschraube DIN933   | Screw           | M12x30-8.8 Zn                  |
| 35   | 301 7341 | 4    | Sechskantschraube DIN931-A | Bolt            | M12x65-8.8 Zn                  |
| 36   | 305 6137 | 4    | Scheibe                    | Washer          | 13/25x3 DIN1441-St Zn          |
| 37   | 305 9902 | 4    | Federring                  | Spring ring     | 12 DIN127 Zn                   |
| 38   | 375 9967 | 2    | Schellenkörper             | Clamp           | 1/2xSPAL6058-6S D58            |
| 39   | 481 1156 | 4    | Aufnahmeschale             | Location tray   | EuroDrill                      |



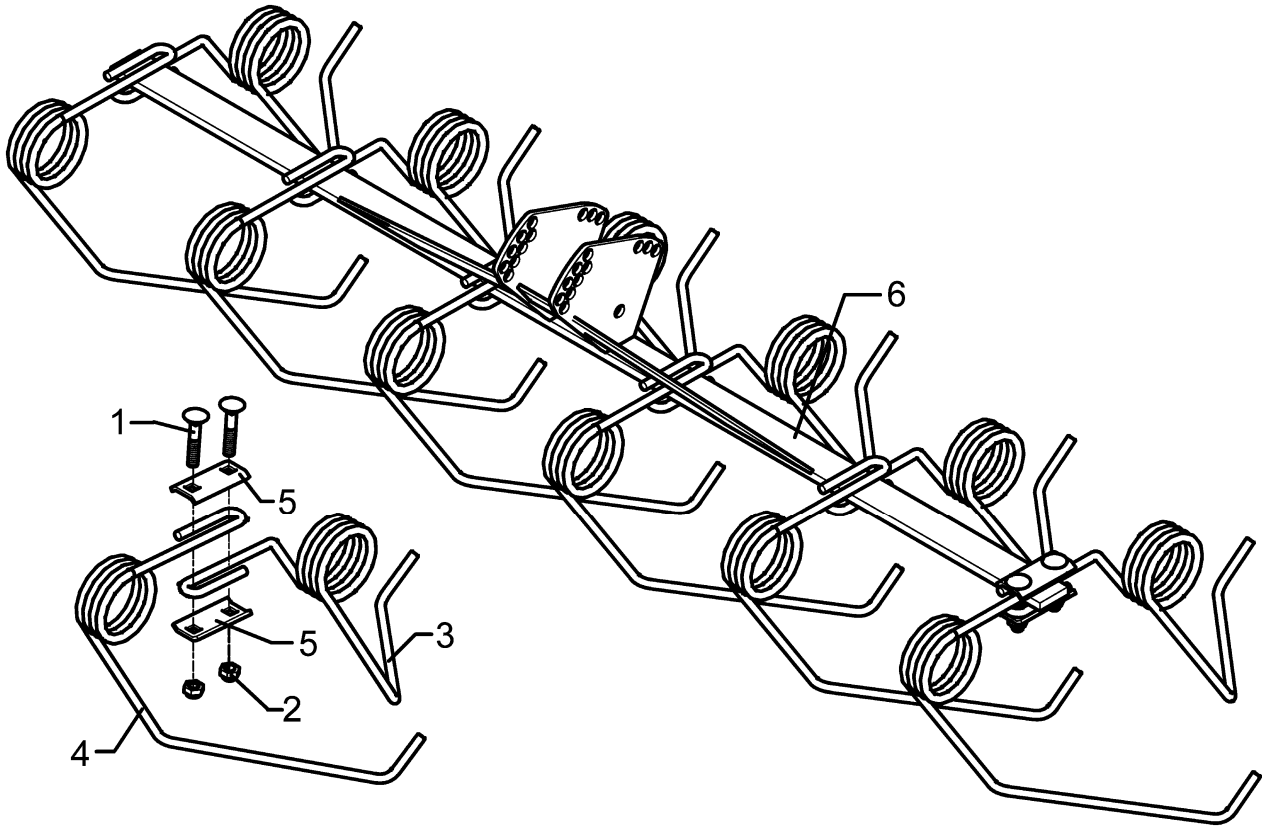
07.04

| Pos. | Art.-Nr. | Stk. | Artikeltext / Description   |                 | Abmessung               |
|------|----------|------|-----------------------------|-----------------|-------------------------|
| 1    | 301 6011 | 4    | Zylinderschraube DIN912     | Allen screw     | M16x40-8.8 Zn           |
| 2    | 301 5406 | 2    | Sechskantschraube DIN933    | Screw           | M16x50-8.8 Zn           |
| 3    | 301 5416 | 2    | Sechskantschraube DIN931-A  | Bolt            | M20x120-8.8 Zn          |
| 4    | 301 3246 | 2    | Sechskantschraube DIN931-A  | Bolt            | M10x50-8.8 Zn           |
| 5    | 301 3837 | 4    | Sechskantschraube DIN931-A  | Bolt            | M16x60-8.8 Zn           |
| 6    | 303 0933 | 2    | Sicherungsmutter            | Selflocking nut | DIN985-NM10-8 Zn        |
| 7    | 303 0935 | 4    | Sicherungsmutter            | Selflocking nut | DIN985-NM16-8 Zn        |
| 8    | 303 0936 | 2    | Sicherungsmutter            | Selflocking nut | DIN985-NM20-8 Zn        |
| 9    | 303 1015 | 2    | Sechskantmutter             | Nut             | M16 DIN934-8 Zn         |
| 10   | 305 2050 | 4    | Paßscheibe                  | Shim            | 30x42x1,0 DIN988        |
| 11   | 305 6381 | 4    | Scheibe                     | Washer          | D72/25,25x8 Zn          |
| 12   | 305 8867 | 2    | Sicherungsring              | Securing ring   | 30x2 DIN471 Zn          |
| 13   | 305 9906 | 4    | Federring                   | Spring ring     | 16 DIN127 Zn            |
| 14   | 311 9565 | 2    | Klappstift                  | Securing pin    | 4,5mm                   |
| 15   | 313 3019 | 2    | Bolzen mit Verdrehsicherung | Pin with stop   | FN D30x150/175          |
| 16   | 313 7734 | 4    | Bolzen                      | Pin             | O- D25x72               |
| 17   | 313 8155 | 2    | Bolzen mit Griff            | Pin with grip   | GB D25x159/180          |
| 19   | 317 3351 | 4    | Einspannbuchse              | Expansion bush  | EG30/38x16-DIN1498      |
| 20   | 317 3397 | 2    | Einspannbuchse              | Expansion bush  | EG20/28x20-DIN1498      |
| 21   | 323 6349 | 2    | Schmiernippel               | Grease nipple   | CM10x1 DIN71412-90°     |
| 22   | 482 7950 | 2    | Haken                       | Hook            | 14x60x165 1xD16,5       |
| 23   | 482 7954 | 2    | Pleuel                      | Connecting rod  | 35x35x245 2xD25,25      |
| 24   | 482 7957 | 2    | Halter                      | Holder          | 70x60x265 D25 2xM16     |
| 25   | 482 7958 | 1    | Hebel zum Scharrahmen       | Lever           | Solitaire RE 14x43,5x48 |
| 26   | 482 7959 | 1    | Hebel zum Scharrahmen       | Lever           | Solitaire LI 14x43,5x48 |
| 27   | 482 8162 | 1    | Scharrahmen                 | Coultter frame  | Solitaire 9/000-K-ES MI |



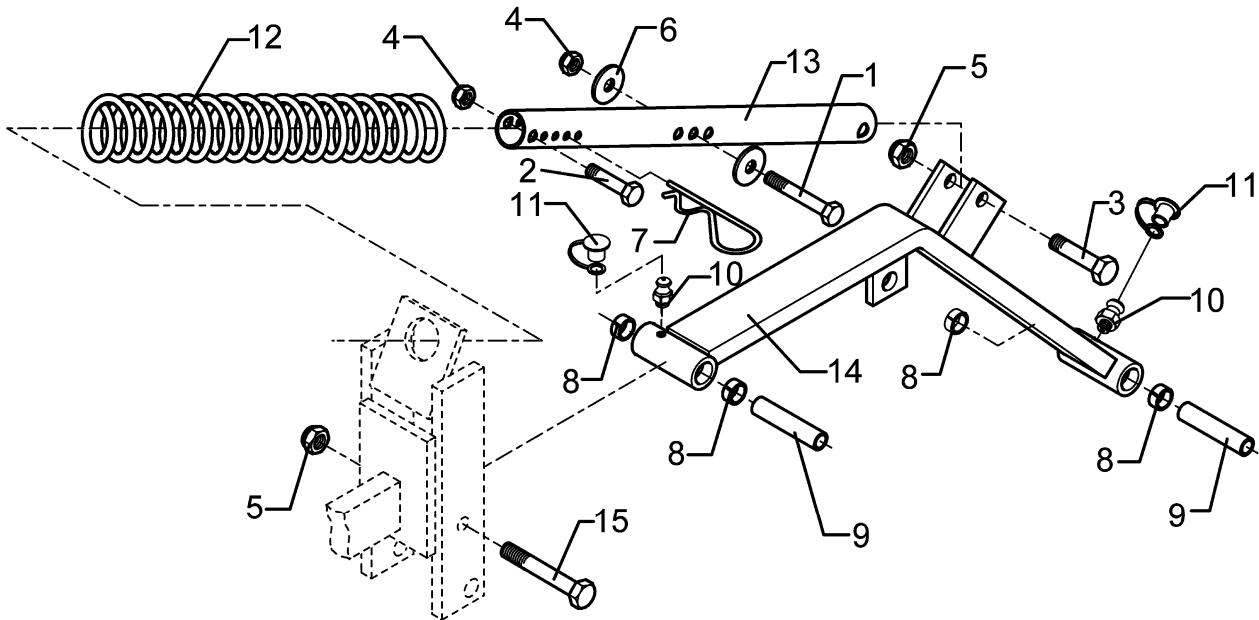
07.04

| Pos. | Art.-Nr. | Stk. | Artikeltext / Description  | Abmessung       |                                 |
|------|----------|------|----------------------------|-----------------|---------------------------------|
| 28   | 482 8186 | 1    | Scharrahmen                | Coulter frame   | Solitaire 9/600 K-ES RE 17R-175 |
| 29   | 482 8187 | 1    | Scharrahmen                | Coulter frame   | Solitaire 9/600 K-ES LI 17R-175 |
| 30   | 575 2314 | 2    | Plunger-Zylinder           | Plunger-ram     | 60/30-210-430                   |
| 32   | 303 0934 | 4    | Sicherungsmutter           | Selflocking nut | DIN985-NM12-8 Zn                |
| 33   | 305 6010 | 4    | Scheibe                    | Washer          | D20,5/28x3 Zn                   |
| 34   | 301 3324 | 4    | Sechskantschraube DIN933   | Screw           | M12x30-8.8 Zn                   |
| 35   | 301 7341 | 4    | Sechskantschraube DIN931-A | Bolt            | M12x65-8.8 Zn                   |
| 37   | 305 6137 | 4    | Scheibe                    | Washer          | 13/25x3 DIN1441-St Zn           |
| 38   | 375 9967 | 2    | Schellenkörper             | Clamp           | 1/2xSPAL6058-6S D58             |
| 39   | 481 1156 | 4    | Aufnahmeschale             | Location tray   | EuroDrill                       |



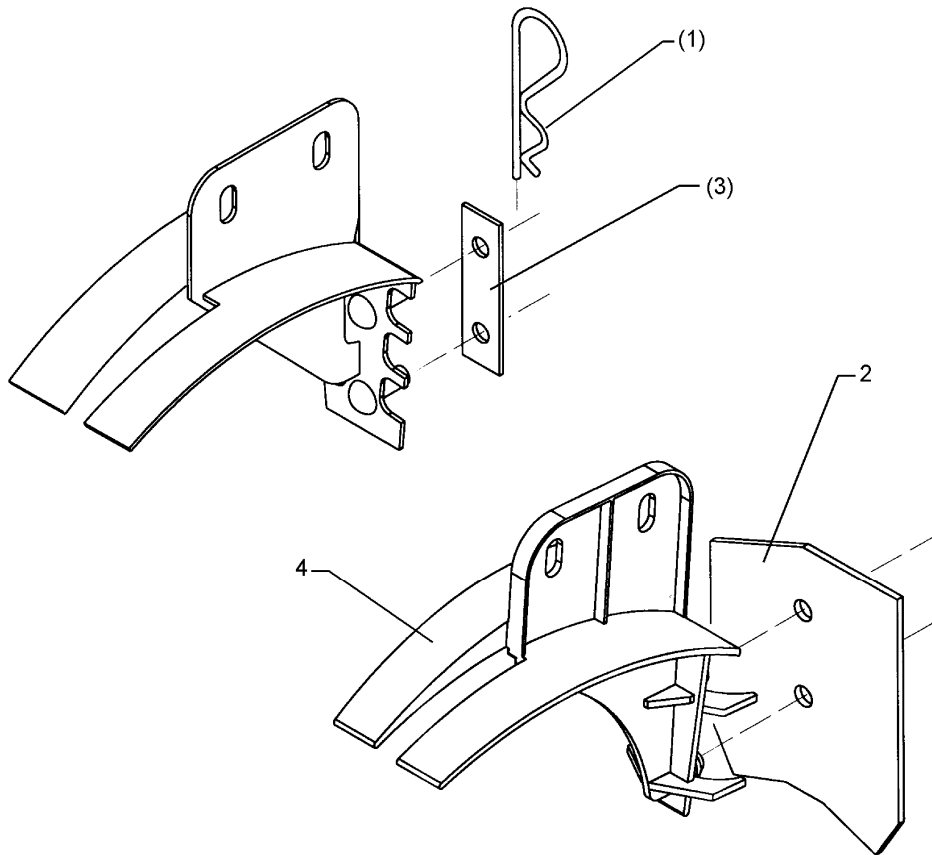
07.04

| Pos. | Art.-Nr. | Stk. | Artikeltext / Description |                       | Abmessung        |
|------|----------|------|---------------------------|-----------------------|------------------|
| 1    | 301 1714 | 12   | Flachrundschaube DIN603   | Bolt, cup square head | M10x50-4.6 Zn    |
| 2    | 303 0933 | 12   | Sicherungsmutter          | Selflocking nut       | DIN985-NM10-8 Zn |
| 3    | 353 7056 | 6    | Striegelzinken-S          | S-Harrow tine         | H-D9/4x75        |
| 4    | 353 7057 | 6    | Striegelzinken-S          | S-Harrow tine         | V-D9/4x75        |
| 5    | 459 4529 | 12   | Klemmplatte               | Clamping plate        | 35x4x75          |
| 6    | 482 2704 | 1    | Striegelrahmen            | Harrow frame          | 40x10x1300       |



07.04

| Pos. | Art.-Nr. | Stk. | Artikeltext / Description  |                 | Abmessung             |
|------|----------|------|----------------------------|-----------------|-----------------------|
| 1    | 301 3266 | 1    | Sechskantschraube DIN931-A | Bolt            | M10x80-8.8 Zn         |
| 2    | 301 5424 | 1    | Sechskantschraube DIN931-A | Bolt            | M10x45-8.8 Zn         |
| 3    | 301 5452 | 1    | Sechskantschraube DIN931-A | Bolt            | M12x60-8.8 Zn         |
| 4    | 303 0933 | 2    | Sicherungsmutter           | Selflocking nut | DIN985-NM10-8 Zn      |
| 5    | 303 0934 | 2    | Sicherungsmutter           | Selflocking nut | DIN985-NM12-8 Zn      |
| 6    | 305 6976 | 2    | Scheibe                    | Washer          | R11/34x3 DIN440-St Zn |
| 7    | 311 8606 | 1    | Federstecker einfach       | Spring pin      | 6,3 DIN11024 Zn       |
| 8    | 317 3299 | 4    | Buchse                     | Bush            | D16,05/20x10          |
| 9    | 317 5264 | 2    | Buchse                     | Bush            | D16/12,2x71,5         |
| 10   | 323 6345 | 2    | Schmiernippel              | Grease nipple   | LAM 6 DIN71412        |
| 11   | 323 6401 | 1    | Schutzkappe                | Cap             | M6-10                 |
| 12   | 329 8245 | 1    | Druckfeder                 | Spring          | 7x57x343,5            |
| 13   | 482 2725 | 1    | Führung                    | Guiding         | 31,8x2,3x465          |
| 14   | 482 2727 | 1    | Schwenkarm                 | Swinging arm    | 50x18x585 2xD30x70,8  |
| 15   | 301 3470 | 1    | Sechskantschraube spz.     | Bolt            | M12x105-10.9 Zn       |



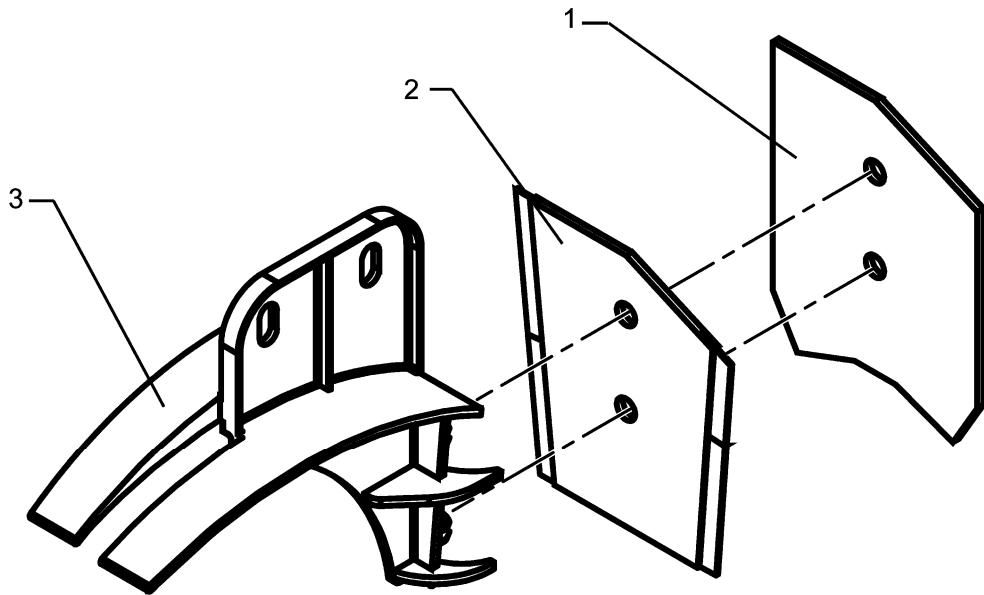
07.04

| Pos. | Art.-Nr. | Stk. | Artikeltext / Description |                   | Abmessung             |
|------|----------|------|---------------------------|-------------------|-----------------------|
| 1    | 311 8611 | 1    | Federstecker              | Spring pin        | D2,0x83,5 Zn          |
| 2    | 349 2026 | 1    | Kunststoffabstreifer      | Synthetic scraper | 100x3x125,5 1x40-2xD9 |
| 3    | 482 1130 | 1    | Abstützblech              | Supporting plate  | 20x2x70 1x40-D8,5 Zn  |
| 4    | 482 6011 | 1    | Abdeckblech               | Cover             | Solitair Kunststoff   |



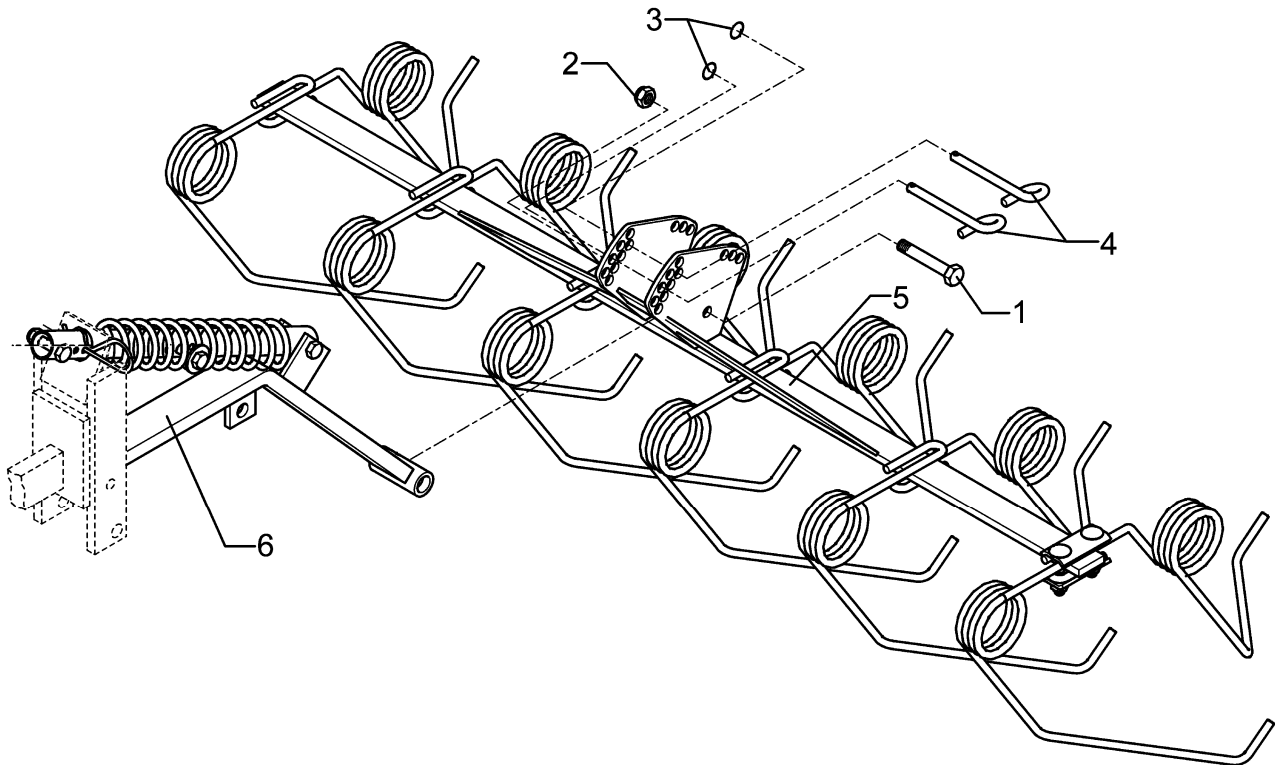
kpl.

582 6012



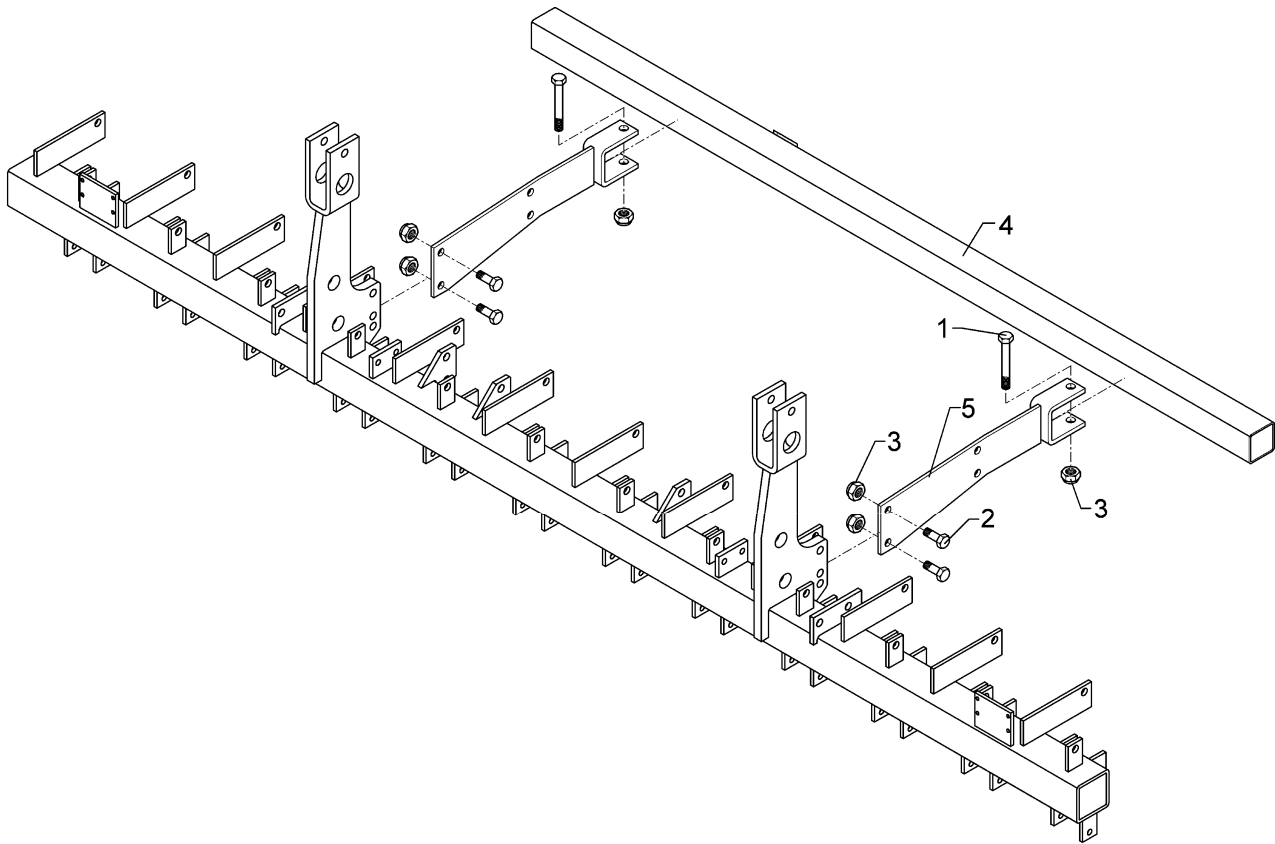
07.04

| Pos. | Art.-Nr. | Stk. | Artikeltext / Description |                   | Abmessung             |
|------|----------|------|---------------------------|-------------------|-----------------------|
| 1    | 349 2026 | 1    | Kunststoffabstreifer      | Synthetic scraper | 100x3x125,5 1x40-2xD9 |
| 2    | 349 2031 | 1    | Hartmetallabstreifer      | Scraper           | 105x3x115             |
| 3    | 482 6011 | 1    | Abdeckblech               | Cover             | Solitair Kunststoff   |



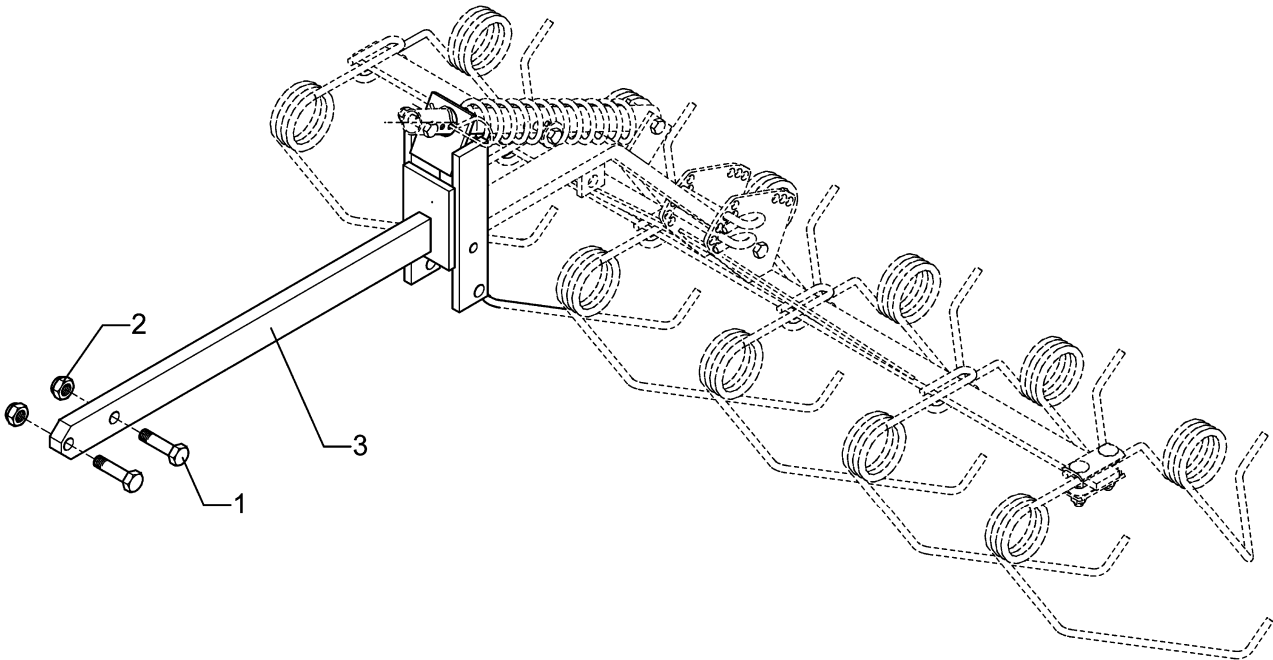
07.04

| Pos. | Art.-Nr. | Stk. | Artikeltext / Description  |                  | Abmessung          |
|------|----------|------|----------------------------|------------------|--------------------|
| 1    | 301 3459 | 1    | Sechskantschraube DIN931-A | Bolt             | M12x95-8.8 Zn      |
| 2    | 303 0934 | 1    | Sicherungsmutter           | Selflocking nut  | DIN985-NM12-8 Zn   |
| 3    | 305 8551 | 2    | Federsicherung             | Securing clip    | 41x3               |
| 4    | 313 8610 | 2    | Poggestert                 | Pin              | D10x85 Zn (10x210) |
| 5    | 582 2704 | 1    | Saatstriegel               | Levelling harrow | S-1,50             |
| 6    | 582 2727 | 1    | Schwenkarm                 | Swinging arm     | -                  |



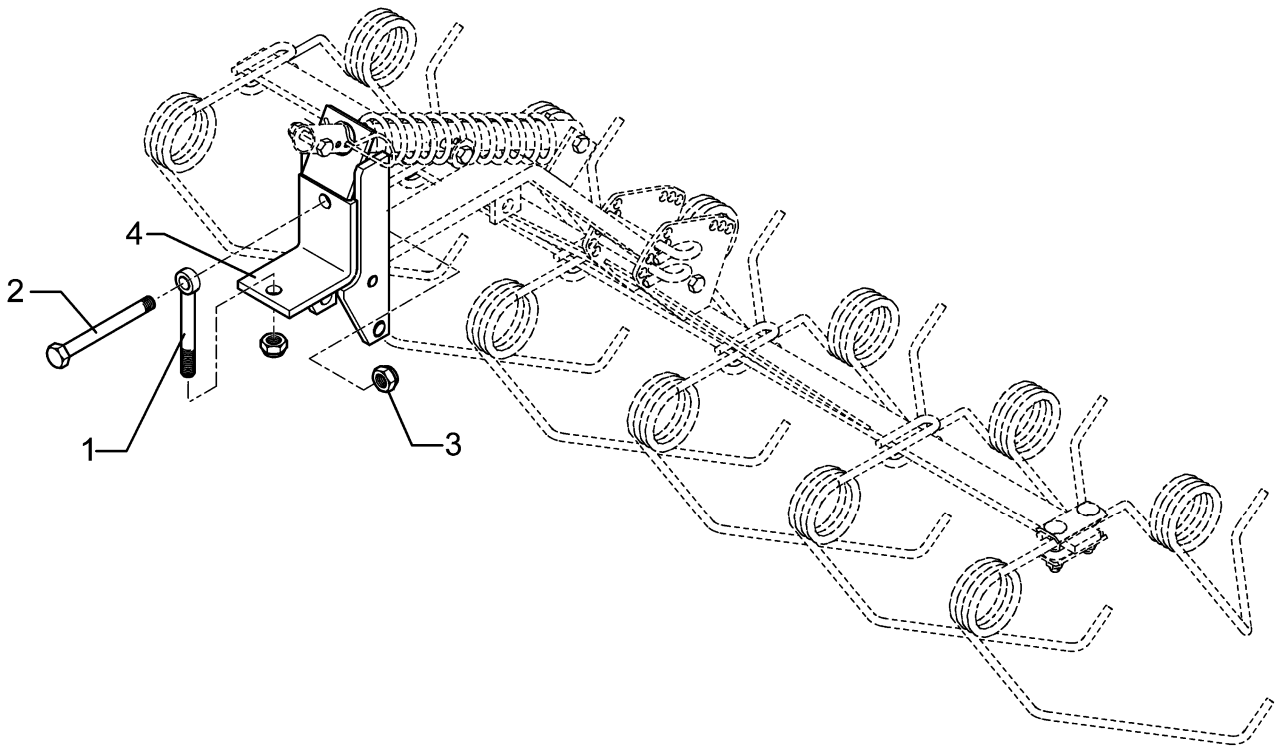
07.04

| Pos. | Art.-Nr. | Stk. | Artikeltext / Description  |                 | Abmessung        |
|------|----------|------|----------------------------|-----------------|------------------|
| 1    | 301 4020 | 2    | Sechskantschraube DIN931-A | Bolt            | M16x110-8.8 Zn   |
| 2    | 301 5388 | 4    | Sechskantschraube spz.     | Bolt            | M16x45-8.8       |
| 3    | 303 0935 | 6    | Sicherungsmutter           | Selflocking nut | DIN985-NM16-8 Zn |
| 4    | 482 2721 | 1    | Tragrohr                   | Centre tube     | 70x70x2000       |
| 5    | 482 2724 | 2    | Träger                     | Carrier         | 120x8 U-70x70    |



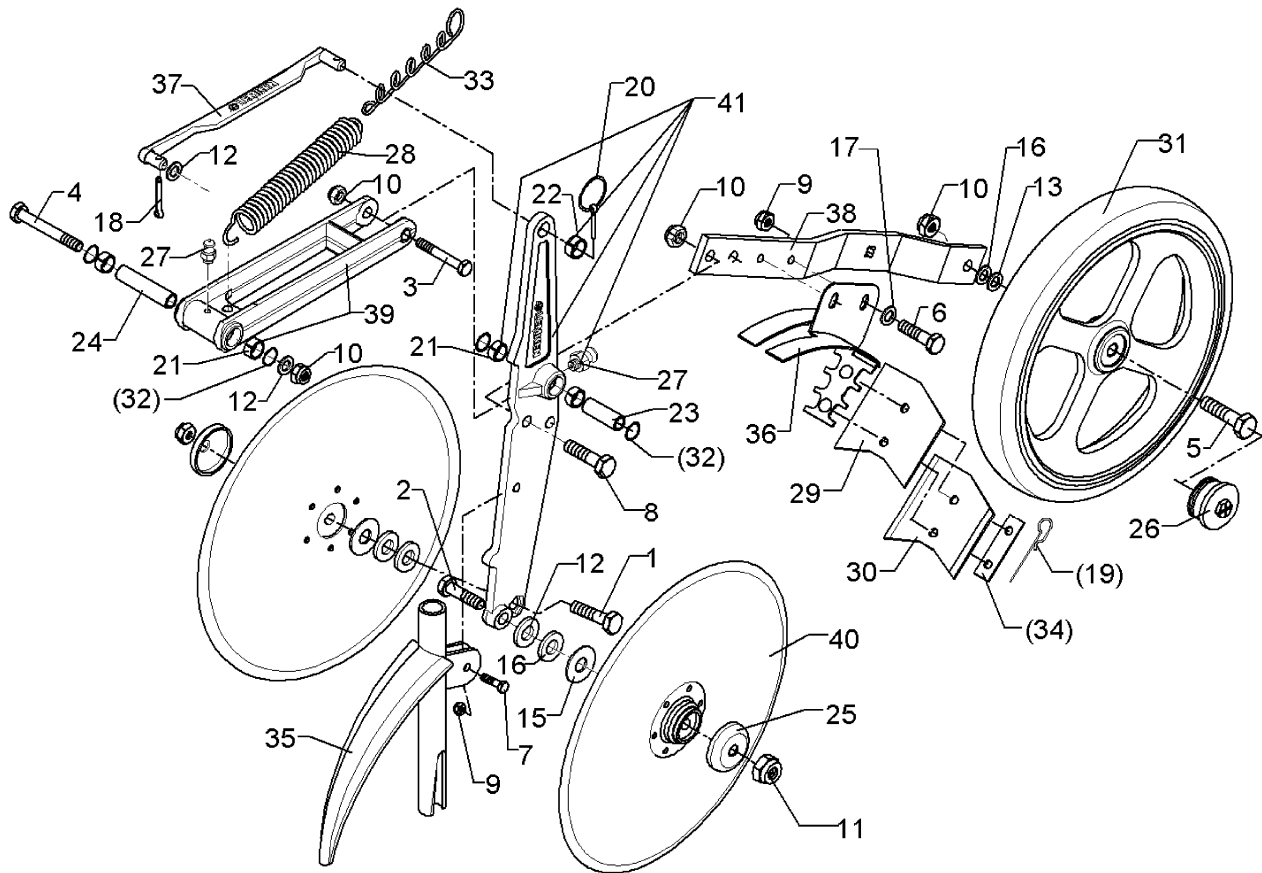
07.04

| Pos. | Art.-Nr. | Stk. | Artikeltext / Description | Abmessung        |
|------|----------|------|---------------------------|------------------|
| 1    | 301 5406 | 2    | Sechskantschraube DIN933  | Screw            |
| 2    | 303 0935 | 2    | Sicherungsmutter          | Selflocking nut  |
| 3    | 482 2729 | 1    | Halter                    | Holder           |
|      |          |      |                           | M16x50-8.8 Zn    |
|      |          |      |                           | DIN985-NM16-8 Zn |
|      |          |      |                           | 50x20x653 D36    |



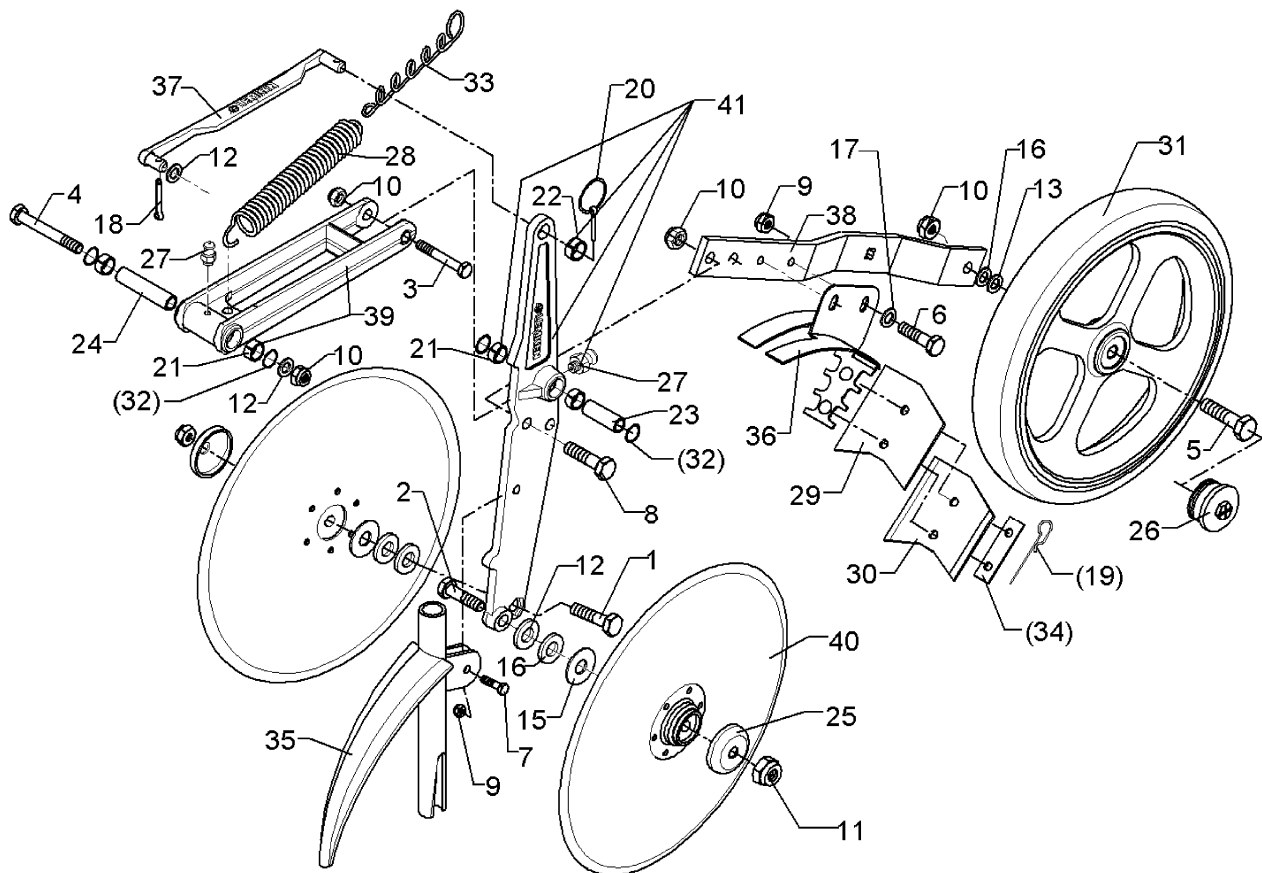
07.04

| Pos. | Art.-Nr. | Stk. | Artikeltext / Description  |                 | Abmessung               |
|------|----------|------|----------------------------|-----------------|-------------------------|
| 1    | 301 0853 | 1    | Augenschraube DIN444       | Eye bolt        | BM16x110-8.8 D2=16H9 Zn |
| 2    | 301 4020 | 1    | Sechskantschraube DIN931-A | Bolt            | M16x110-8.8 Zn          |
| 3    | 303 0935 | 2    | Sicherungsmutter           | Selflocking nut | DIN985-NM16-8 Zn        |
| 4    | 482 2730 | 1    | Halter                     | Holder          | D36                     |



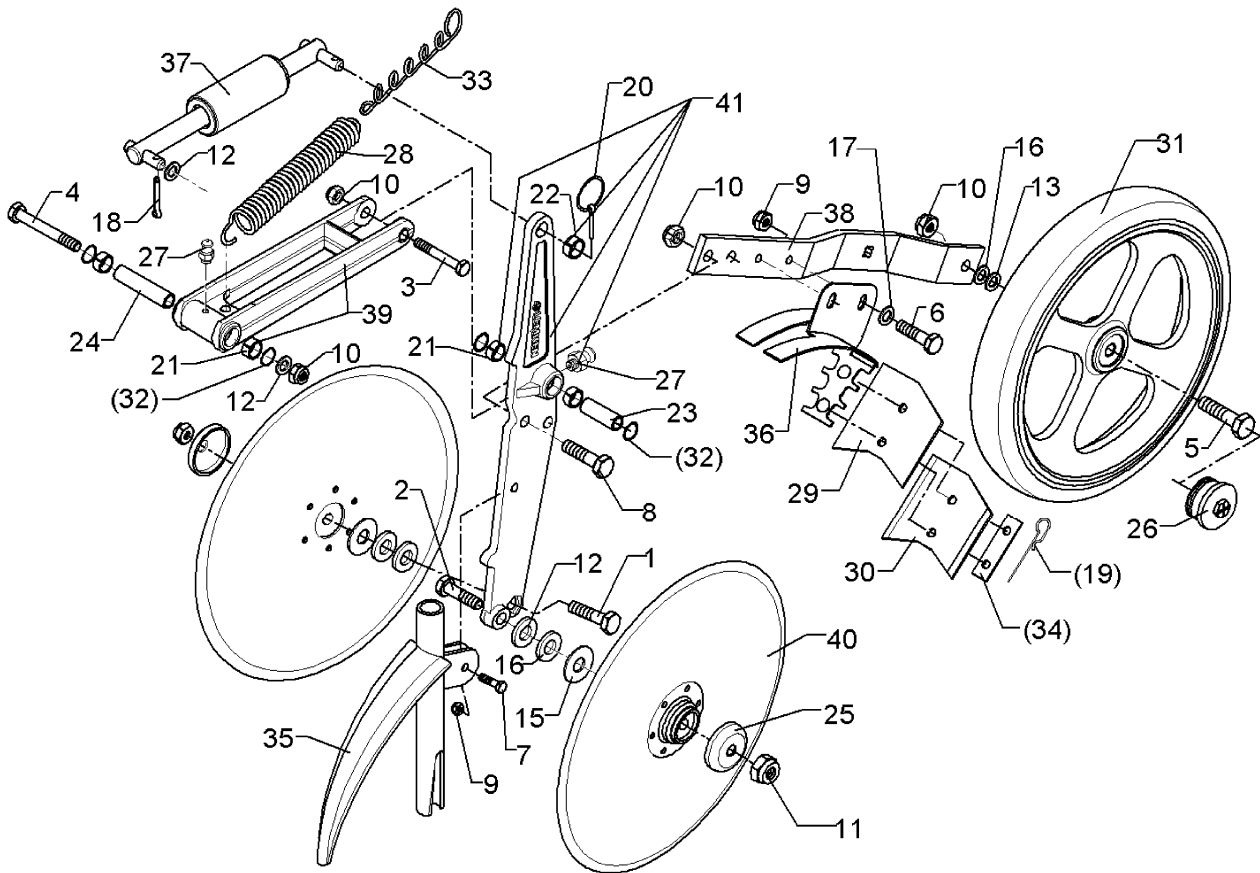
07.04

| Pos. | Art.-Nr. | Stk. | Artikeltext / Description  |                 | Abmessung             |
|------|----------|------|----------------------------|-----------------|-----------------------|
| 1    | 301 3380 | 1    | Sechskantschraube DIN931-A | Bolt            | M12x50-8.8 Zn         |
| 2    | 301 3381 | 1    | Sechskantschraube DIN931-A | Bolt            | M12LHx50-8.8 Zn       |
| 3    | 301 3425 | 1    | Sechskantschraube spz.     | Bolt            | M12x80-10.9 Zn        |
| 4    | 301 3470 | 1    | Sechskantschraube spz.     | Bolt            | M12x105-10.9 Zn       |
| 5    | 301 5449 | 1    | Sechskantschraube DIN931-A | Bolt            | M12x45-8.8 Zn         |
| 6    | 301 6750 | 2    | Sechskantschraube DIN933   | Screw           | M8x20-8.8 Zn          |
| 7    | 301 7280 | 1    | Sechskantschraube DIN933   | Screw           | M8x25-8.8 Zn          |
| 8    | 301 7334 | 2    | Sechskantschraube DIN933   | Screw           | M12x35-8.8 Zn         |
| 9    | 303 0932 | 1    | Sicherungsmutter           | Selflocking nut | DIN985-NM8-8 Zn       |
| 10   | 303 0934 | 6    | Sicherungsmutter           | Selflocking nut | DIN985-NM12-8 Zn      |
| 11   | 303 0944 | 1    | Sicherungsmutter           | Selflocking nut | DIN985-NM12LH-8 Zn    |
| 12   | 305 6137 | 3    | Scheibe                    | Washer          | 13/25x3 DIN1441-St Zn |
| 13   | 305 6167 | 1    | Scheibe                    | Washer          | 13/35x5 Zn DIN 6340   |
| 14   | 305 8551 | 1    | Federsicherung             | Securing clip   | 41x3                  |
| 15   | 305 8578 | 2    | Scheibe                    | Washer          | D13/40x0,5 VA         |
| 16   | 305 8582 | 3    | Scheibe                    | Washer          | 13/32x1,25 St-Zn      |
| 17   | 305 8694 | 4    | Scheibe                    | Washer          | A8,4 DIN125-St Zn     |
| 18   | 311 7628 | 1    | Splint                     | Peg             | 5x25 DIN94-St Zn      |
| 19   | 311 8611 | 1    | Federstecker               | Spring pin      | D2,0x83,5 Zn          |
| 20   | 311 9567 | 1    | Klappstift                 | Securing pin    | 4,5x32 Zn DIN11023    |
| 21   | 317 3299 | 4    | Buchse                     | Bush            | D16,05/20x10          |
| 22   | 317 3301 | 1    | Einspannbuchse             | Expansion bush  | EG12/16x8-DIN1498     |
| 23   | 317 5263 | 1    | Buchse                     | Bush            | D16/12,2x45,3         |
| 24   | 317 5264 | 1    | Buchse                     | Bush            | D16/12,2x71,5         |
| 25   | 319 1127 | 2    | Schutzkappe                | Cap             | D52/45/12,5x11,5 t=2  |
| 26   | 323 1325 | 1    | Schraubkappe               | Cap             | M42x2 SW24            |



07.04

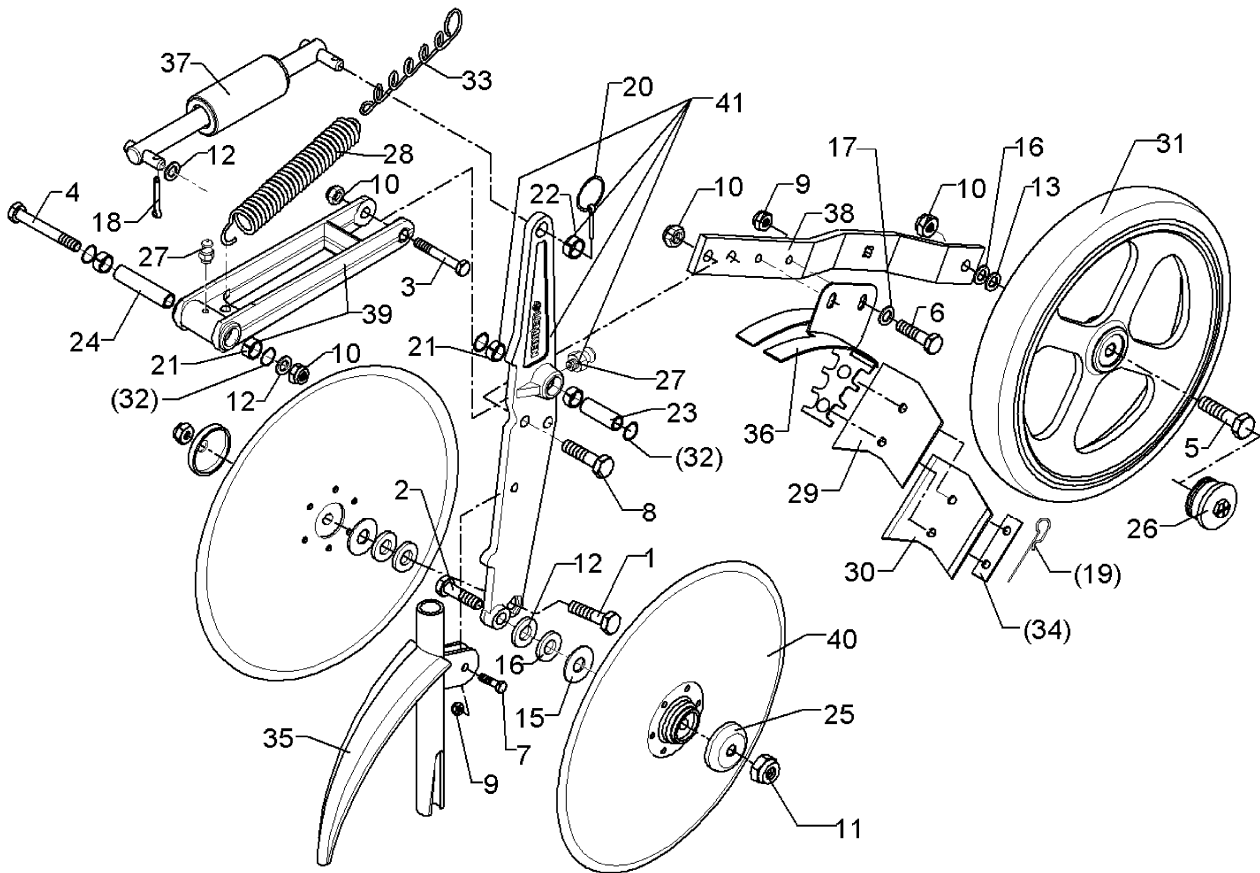
| Pos. | Art.-Nr. | Stk. | Artikeltext / Description  | Abmessung            |                             |
|------|----------|------|----------------------------|----------------------|-----------------------------|
| 27   | 323 6345 | 2    | Schmiernippel              | Grease nipple        | LAM 6 DIN71412              |
| 28   | 329 8503 | 1    | Zugfeder                   | Spring               | d=3,2 Dm=20,2 Lo=158 90° Zn |
| 29   | 349 2026 | 1    | Kunststoffabstreifer       | Synthetic scraper    | 100x3x125,5 1x40-2xD9       |
| 30   | 349 2031 | 1    | Hartmetallabstreifer       | Scraper              | 105x3x115                   |
| 31   | 357 6001 | 1    | Stützrolle kpl.            | Pressure roller cpl. | D340/13x50                  |
| 32   | 375 1190 | 4    | O-Ring                     | O-ring               | 25x3-80Shore Viton83        |
| 33   | 482 1125 | 1    | Verstelleiste              | Adjuster plate       | 1,5x23x161,5 5xD13 1xD8     |
| 34   | 482 1130 | 1    | Abstützblech               | Supporting plate     | 20x2x70 1x40-D8,5 Zn        |
| 35   | 482 6002 | 1    | Särohr                     | Seeding tube         | D30x250x225-R181            |
| 36   | 482 6011 | 1    | Abdeckblech                | Cover                | Solitair Kunststoff         |
| 37   | 482 6022 | 1    | Lenker                     | Link                 | 20x6x250,5 2xZ12 Zn         |
| 38   | 482 6105 | 1    | Radhalm gekröpft           | Wheel stalk          | 40x8x475                    |
| 39   | 582 6021 | 1    | Schwinge mit Buchsen       | Schwinge mit Buchsen | B-250                       |
| 40   | 582 6028 | 2    | Sechscheibe vormontiert    | Disc                 | D350/70/34x3 AA             |
| 41   | 582 6032 | 1    | Scheibenträger mit Buchsen | Disc carrier         | B 45/10x475                 |



07.04

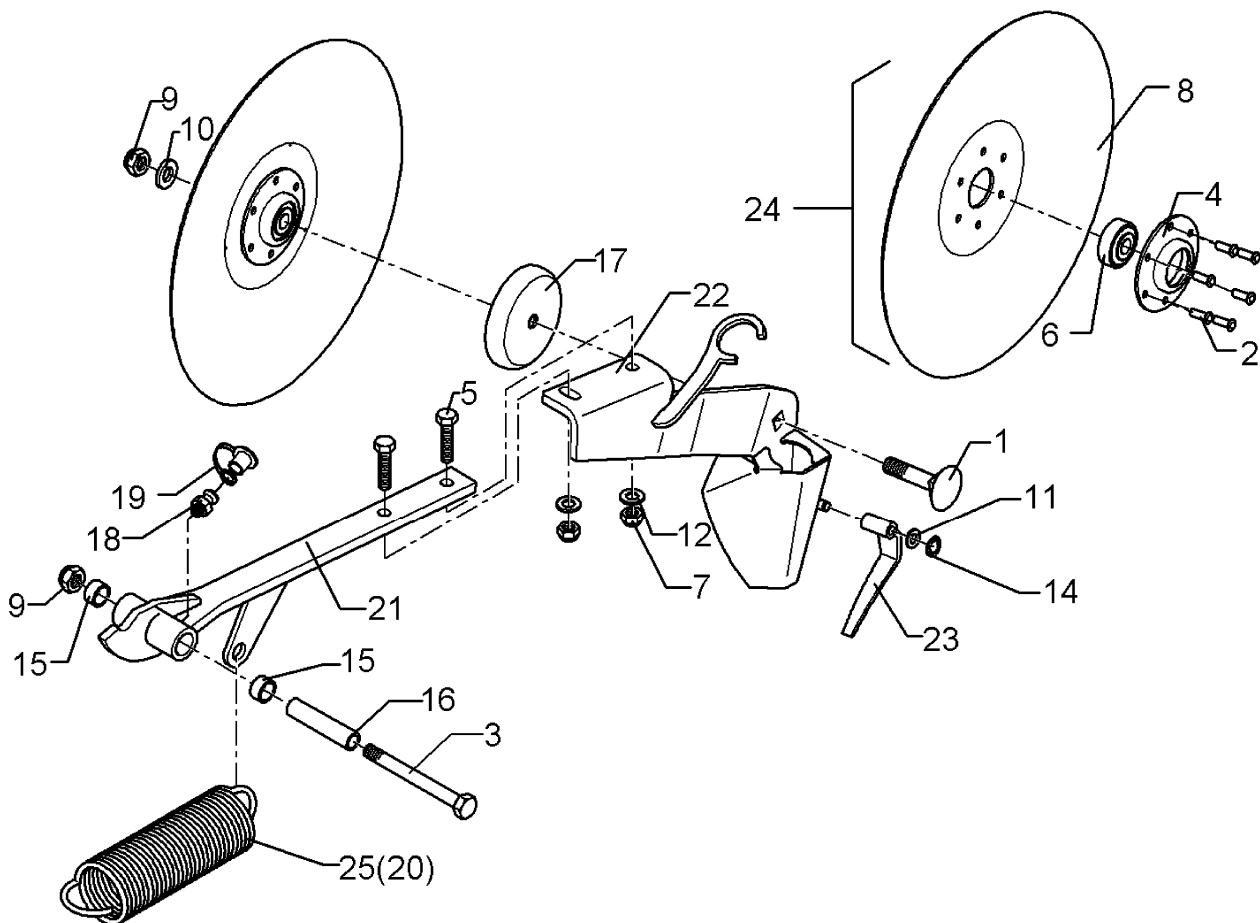
| Pos. | Art.-Nr. | Stk. | Artikeltext / Description  |                 | Abmessung             |
|------|----------|------|----------------------------|-----------------|-----------------------|
| 1    | 301 3380 | 1    | Sechskantschraube DIN931-A | Bolt            | M12x50-8.8 Zn         |
| 2    | 301 3381 | 1    | Sechskantschraube DIN931-A | Bolt            | M12LHx50-8.8 Zn       |
| 3    | 301 3425 | 1    | Sechskantschraube spz.     | Bolt            | M12x80-10.9 Zn        |
| 4    | 301 3470 | 1    | Sechskantschraube spz.     | Bolt            | M12x105-10.9 Zn       |
| 5    | 301 5449 | 1    | Sechskantschraube DIN931-A | Bolt            | M12x45-8.8 Zn         |
| 6    | 301 6750 | 2    | Sechskantschraube DIN933   | Screw           | M8x20-8.8 Zn          |
| 7    | 301 7280 | 1    | Sechskantschraube DIN933   | Screw           | M8x25-8.8 Zn          |
| 8    | 301 7334 | 2    | Sechskantschraube DIN933   | Screw           | M12x35-8.8 Zn         |
| 9    | 303 0932 | 1    | Sicherungsmutter           | Selflocking nut | DIN985-NM8-8 Zn       |
| 10   | 303 0934 | 6    | Sicherungsmutter           | Selflocking nut | DIN985-NM12-8 Zn      |
| 11   | 303 0944 | 1    | Sicherungsmutter           | Selflocking nut | DIN985-NM12LH-8 Zn    |
| 12   | 305 6137 | 3    | Scheibe                    | Washer          | 13/25x3 DIN1441-St Zn |
| 13   | 305 6167 | 1    | Scheibe                    | Washer          | 13/35x5 Zn DIN 6340   |
| 14   | 305 8551 | 1    | Federsicherung             | Securing clip   | 41x3                  |
| 15   | 305 8578 | 2    | Scheibe                    | Washer          | D13/40x0,5 VA         |
| 16   | 305 8582 | 3    | Scheibe                    | Washer          | 13/32x1,25 St-Zn      |
| 17   | 305 8694 | 4    | Scheibe                    | Washer          | A8,4 DIN125-St Zn     |
| 18   | 311 7628 | 1    | Splint                     | Peg             | 5x25 DIN94-St Zn      |
| 19   | 311 8611 | 1    | Federstecker               | Spring pin      | D2,0x83,5 Zn          |
| 20   | 311 9567 | 1    | Klappstift                 | Securing pin    | 4,5x32 Zn DIN11023    |
| 21   | 317 3299 | 4    | Buchse                     | Bush            | D16,05/20x10          |
| 22   | 317 3301 | 1    | Einspannbuchse             | Expansion bush  | EG12/16x8-DIN1498     |
| 23   | 317 5263 | 1    | Buchse                     | Bush            | D16/12,2x45,3         |
| 24   | 317 5264 | 1    | Buchse                     | Bush            | D16/12,2x71,5         |
| 25   | 319 1127 | 2    | Schutzkappe                | Cap             | D52/45/12,5x11,5 t=2  |
| 26   | 323 1325 | 1    | Schraubkappe               | Cap             | M42x2 SW24            |





07.04

| Pos. | Art.-Nr. | Stk. | Artikeltext / Description  | Abmessung            |                             |
|------|----------|------|----------------------------|----------------------|-----------------------------|
| 27   | 323 6345 | 2    | Schmiernippel              | Grease nipple        | LAM 6 DIN71412              |
| 28   | 329 8503 | 1    | Zugfeder                   | Spring               | d=3,2 Dm=20,2 Lo=158 90° Zn |
| 29   | 349 2026 | 1    | Kunststoffabstreifer       | Synthetic scraper    | 100x3x125,5 1x40-2xD9       |
| 30   | 349 2031 | 1    | Hartmetallabstreifer       | Scraper              | 105x3x115                   |
| 31   | 357 6001 | 1    | Stützrolle kpl.            | Pressure roller cpl. | D340/13x50                  |
| 32   | 375 1190 | 4    | O-Ring                     | O-ring               | 25x3-80Shore Viton83        |
| 33   | 482 1125 | 1    | Verstelleiste              | Adjuster plate       | 1,5x23x161,5 5xD13 1xD8     |
| 34   | 482 1130 | 1    | Abstützblech               | Supporting plate     | 20x2x70 1x40-D8,5 Zn        |
| 35   | 482 6002 | 1    | Särohr                     | Seeding tube         | D30x250x225-R181            |
| 36   | 482 6011 | 1    | Abdeckblech                | Cover                | Solitair Kunststoff         |
| 37   | 482 6025 | 1    | Lenker mit Druckfeder      | Link                 | 2xZ12-250,5                 |
| 38   | 482 6105 | 1    | Radhalm gekröpft           | Wheel stalk          | 40x8x475                    |
| 39   | 582 6021 | 1    | Schwinge mit Buchsen       | Schwinge mit Buchsen | B-250                       |
| 40   | 582 6028 | 2    | Sechscheibe vormontiert    | Disc                 | D350/70/34x3 AA             |
| 41   | 582 6032 | 1    | Scheibenträger mit Buchsen | Disc carrier         | B 45/10x475                 |

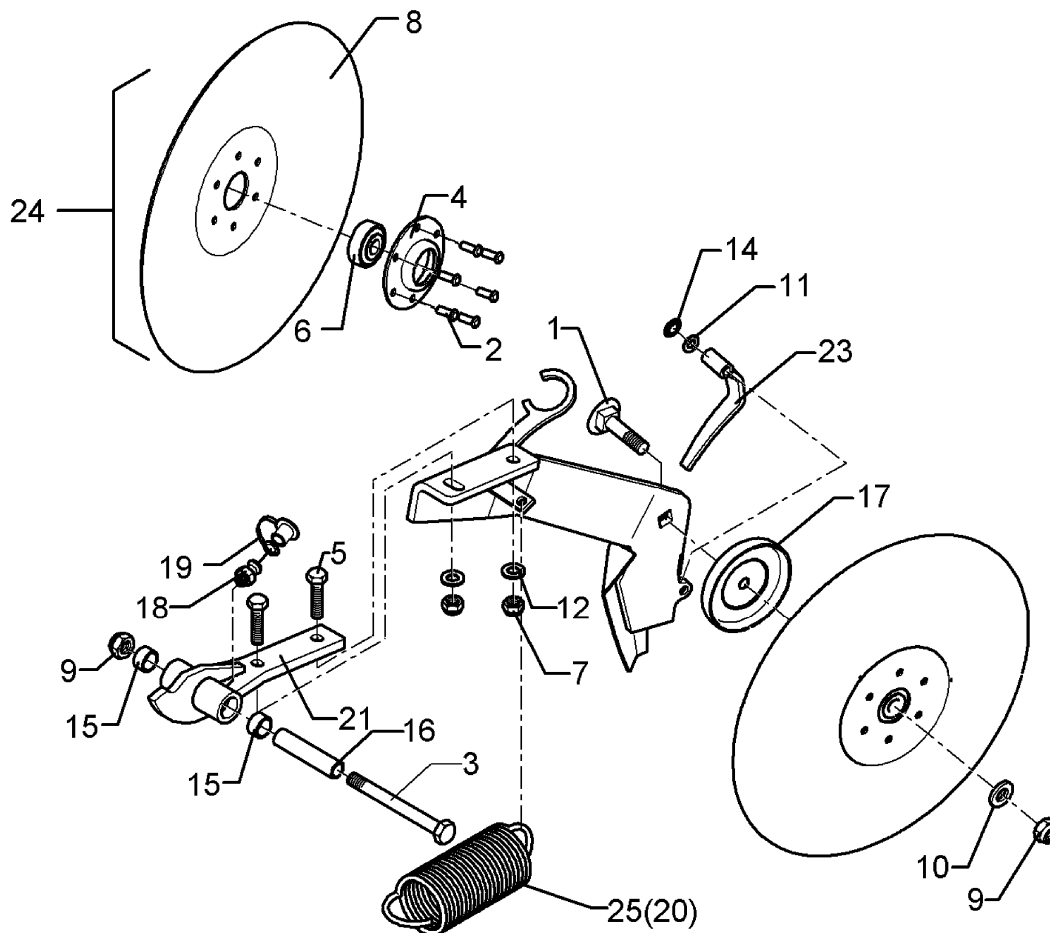


07.04

| Pos. | Art.-Nr. | Stk. | Artikeltext / Description | Abmessung             |                            |
|------|----------|------|---------------------------|-----------------------|----------------------------|
| 1    | 301 1816 | 1    | Flachrundschaube DIN603   | Bolt, cup square head | M12x45-8.8 Zn              |
| 2    | 315 8008 | 6    | Niet                      | Rivet                 | 6x12 DIN660-St-Zn          |
| 3    | 301 3470 | 1    | Sechskantschraube spz.    | Bolt                  | M12x105-10.9 Zn            |
| 4    | 319 1126 | 1    | Lagergehäuse              | Bearing housing       | D40/85/34,5x14 t=3 6xD6,25 |
| 5    | 301 7308 | 2    | Sechskantschraube DIN933  | Screw                 | M10x35-8.8 Zn              |
| 6    | 319 8563 | 1    | Rillenkugellager          | Bearing               | D40/13x18,3                |
| 7    | 303 0933 | 2    | Sicherungsmutter          | Selflocking nut       | DIN985-NM10-8 Zn           |
| 8    | 303 0934 | 2    | Sicherungsmutter          | Selflocking nut       | DIN985-NM12-8 Zn           |
| 10   | 305 8578 | 1    | Scheibe                   | Washer                | D13/40x0,5 VA              |
| 11   | 305 8694 | 1    | Scheibe                   | Washer                | A8,4 DIN125-St Zn          |
| 12   | 305 8696 | 2    | Scheibe                   | Washer                | A10,5 DIN125-St Zn         |
| 14   | 305 8844 | 1    | Sicherungsscheibe         | Washer                | 8x0,25 Zn                  |
| 15   | 317 3299 | 2    | Buchse                    | Bush                  | D16,05/20x10               |
| 16   | 317 5264 | 1    | Buchse                    | Bush                  | D16/12,2x71,5              |
| 17   | 319 1130 | 1    | Schutzkappe               | Cap                   | D90/87/12,2x15x2           |
| 18   | 323 6345 | 1    | Schmiernippel             | Grease nipple         | LAM 6 DIN71412             |
| 19   | 323 6401 | 1    | Schutzkappe               | Cap                   | M6-10                      |
| 20   | 329 8517 | 1    | Zugfeder                  | Spring                | d=6 Dm=33 Lo=208 90° Zn    |
| 21   | 481 6041 | 1    | Scharträger               | Flat steel            | 274 Saphir ES              |
| 22   | 481 8029 | 1    | Scheibenhalter            | Disc holder           | RE Saphir ES               |
| 23   | 481 8528 | 1    | Klappe-Re                 | Flap                  | ES D8,4/14x27              |
| 24   | 582 2603 | 1    | Hohlscheibe vormontiert   | Hollow disc           | D325/70/34x3               |
| 25   | 329 8522 | 1    | Zugfeder                  | Spring                | d=5 Dm=30,5 Lo=208 90° Zn  |

D325 LI

682 6039

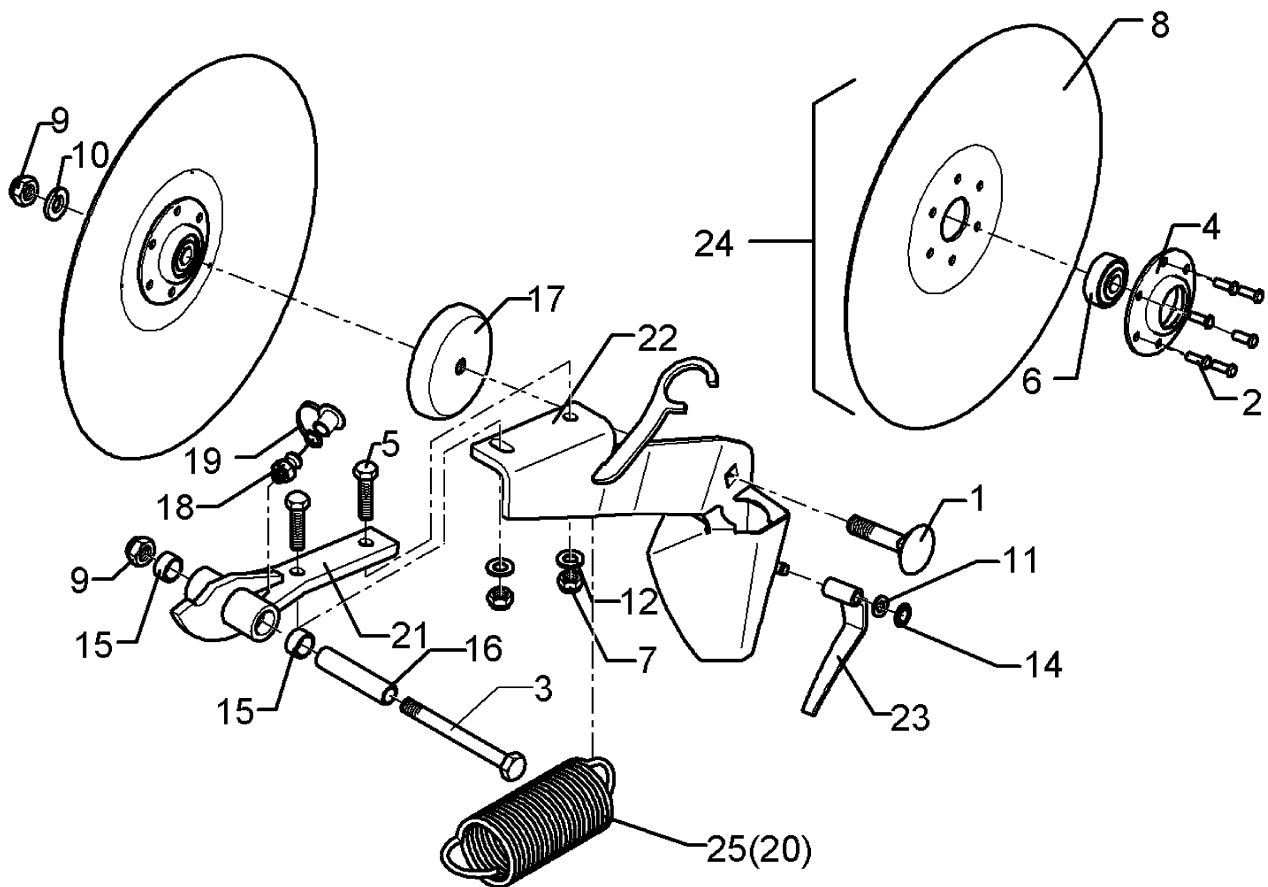


07.04

| Pos. | Art.-Nr. | Stk. | Artikeltext / Description | Abmessung             |                            |
|------|----------|------|---------------------------|-----------------------|----------------------------|
| 1    | 301 1816 | 1    | Flachrundschaube DIN603   | Bolt, cup square head | M12x45-8.8 Zn              |
| 2    | 315 8008 | 6    | Niet                      | Rivet                 | 6x12 DIN660-St-Zn          |
| 3    | 301 3470 | 1    | Sechskantschraube spz.    | Bolt                  | M12x105-10.9 Zn            |
| 4    | 319 1126 | 1    | Lagergehäuse              | Bearing housing       | D40/85/34,5x14 t=3 6xD6,25 |
| 5    | 301 7308 | 2    | Sechskantschraube DIN933  | Screw                 | M10x35-8.8 Zn              |
| 6    | 319 8563 | 1    | Rillenkugellager          | Bearing               | D40/13x18,3                |
| 7    | 303 0933 | 2    | Sicherungsmutter          | Selflocking nut       | DIN985-NM10-8 Zn           |
| 8    | 349 0009 | 1    | Hohlscheibe               | Hollow disc           | D325/70/35x3               |
| 9    | 303 0934 | 2    | Sicherungsmutter          | Selflocking nut       | DIN985-NM12-8 Zn           |
| 10   | 305 8578 | 1    | Scheibe                   | Washer                | D13/40x0,5 VA              |
| 11   | 305 8694 | 1    | Scheibe                   | Washer                | A8,4 DIN125-St Zn          |
| 12   | 305 8696 | 2    | Scheibe                   | Washer                | A10,5 DIN125-St Zn         |
| 14   | 305 8844 | 1    | Sicherungsscheibe         | Washer                | 8x0,25 Zn                  |
| 15   | 317 3299 | 2    | Buchse                    | Bush                  | D16,05/20x10               |
| 16   | 317 5264 | 1    | Buchse                    | Bush                  | D16/12,2x71,5              |
| 17   | 319 1130 | 1    | Schutzkappe               | Cap                   | D90/87/12,2x15x2           |
| 18   | 323 6345 | 1    | Schmiernippel             | Grease nipple         | LAM 6 DIN71412             |
| 19   | 323 6401 | 1    | Schutzkappe               | Cap                   | M6-10                      |
| 20   | 329 8516 | 1    | Zugfeder                  | Spring                | d=5 Dm=33 Lo=162 90° Zn    |
| 21   | 481 6040 | 1    | Scharträger               | Flat steel            | 70 Saphir ES               |
| 22   | 481 8030 | 1    | Scheibenhalter            | Disc holder           | LI Saphir ES               |
| 23   | 481 8538 | 1    | Klappe                    | Flap                  | ES-LI D8,4/14x27           |
| 24   | 582 2603 | 1    | Hohlscheibe vormontiert   | Hollow disc           | D325/70/34x3               |
| 25   | 329 8521 | 1    | Zugfeder                  | Spring                | d=4 Dm=28,7 Lo=154 90° Zn  |

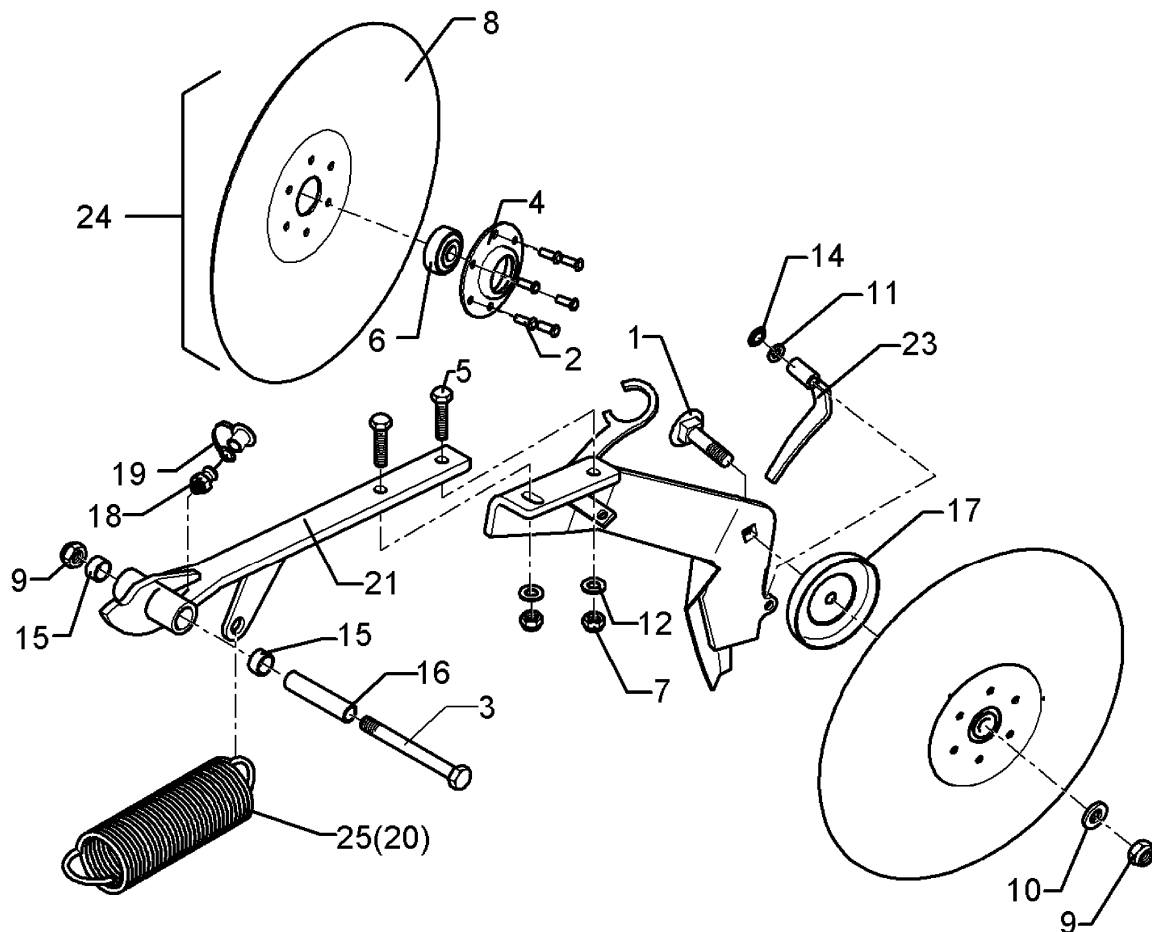
D325 RE

682 6040



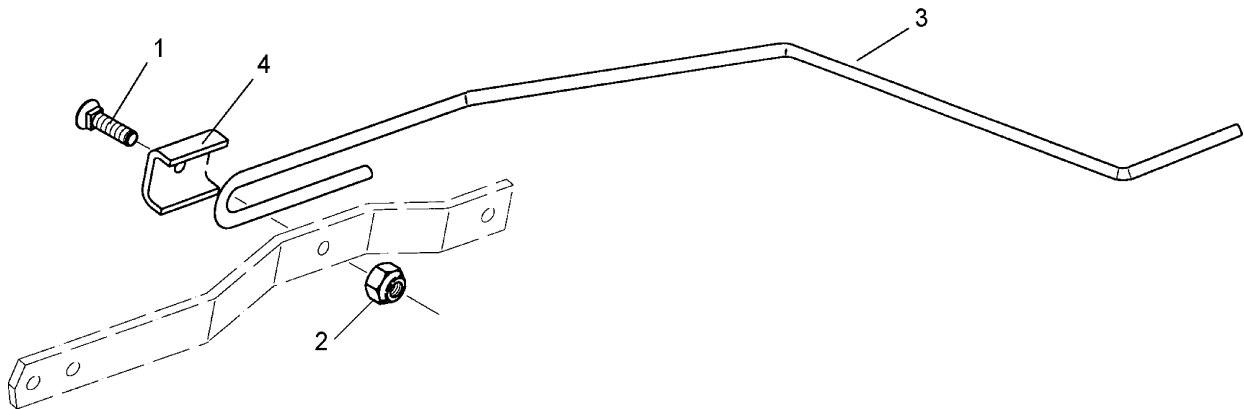
07.04

| Pos. | Art.-Nr. | Stk. | Artikeltext / Description | Abmessung             |                            |
|------|----------|------|---------------------------|-----------------------|----------------------------|
| 1    | 301 1816 | 1    | Flachrundschaube DIN603   | Bolt, cup square head | M12x45-8.8 Zn              |
| 2    | 315 8008 | 6    | Niet                      | Rivet                 | 6x12 DIN660-St-Zn          |
| 3    | 301 3470 | 1    | Sechskantschraube spz.    | Bolt                  | M12x105-10.9 Zn            |
| 4    | 319 1126 | 1    | Lagergehäuse              | Bearing housing       | D40/85/34,5x14 t=3 6xD6,25 |
| 5    | 301 7308 | 2    | Sechskantschraube DIN933  | Screw                 | M10x35-8.8 Zn              |
| 6    | 319 8563 | 1    | Rillenkugellager          | Bearing               | D40/13x18,3                |
| 7    | 303 0933 | 2    | Sicherungsmutter          | Selflocking nut       | DIN985-NM10-8 Zn           |
| 8    | 349 0009 | 1    | Hohlscheibe               | Hollow disc           | D325/70/35x3               |
| 9    | 303 0934 | 2    | Sicherungsmutter          | Selflocking nut       | DIN985-NM12-8 Zn           |
| 10   | 305 8578 | 1    | Scheibe                   | Washer                | D13/40x0,5 VA              |
| 11   | 305 8694 | 1    | Scheibe                   | Washer                | A8,4 DIN125-St Zn          |
| 12   | 305 8696 | 2    | Scheibe                   | Washer                | A10,5 DIN125-St Zn         |
| 14   | 305 8844 | 1    | Sicherungsscheibe         | Washer                | 8x0,25 Zn                  |
| 15   | 317 3299 | 2    | Buchse                    | Bush                  | D16,05/20x10               |
| 16   | 317 5264 | 1    | Buchse                    | Bush                  | D16/12,2x71,5              |
| 17   | 319 1130 | 1    | Schutzkappe               | Cap                   | D90/87/12,2x15x2           |
| 18   | 323 6345 | 1    | Schmiernippel             | Grease nipple         | LAM 6 DIN71412             |
| 19   | 323 6401 | 1    | Schutzkappe               | Cap                   | M6-10                      |
| 20   | 329 8516 | 1    | Zugfeder                  | Spring                | d=5 Dm=33 Lo=162 90° Zn    |
| 21   | 481 6040 | 1    | Scharträger               | Flat steel            | 70 Saphir ES               |
| 22   | 481 8029 | 1    | Scheibenhalter            | Disc holder           | RE Saphir ES               |
| 23   | 481 8528 | 1    | Klappe-Re                 | Flap                  | ES D8,4/14x27              |
| 24   | 582 2603 | 1    | Hohlscheibe vormontiert   | Hollow disc           | D325/70/34x3               |
| 25   | 329 8521 | 1    | Zugfeder                  | Spring                | d=4 Dm=28,7 Lo=154 90° Zn  |



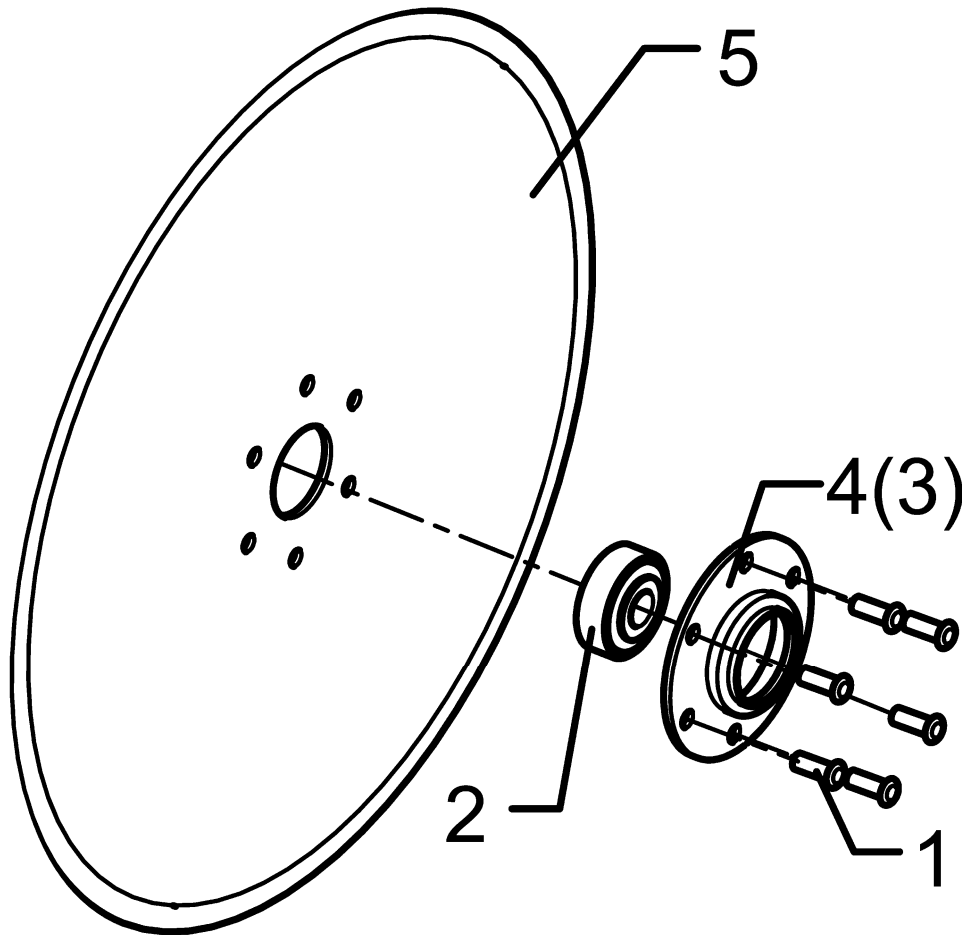
07.04

| Pos. | Art.-Nr. | Stk. | Artikeltext / Description | Abmessung             |                            |
|------|----------|------|---------------------------|-----------------------|----------------------------|
| 1    | 301 1816 | 1    | Flachrundschaube DIN603   | Bolt, cup square head | M12x45-8.8 Zn              |
| 2    | 315 8008 | 6    | Niet                      | Rivet                 | 6x12 DIN660-St-Zn          |
| 3    | 301 3470 | 1    | Sechskantschraube spz.    | Bolt                  | M12x105-10.9 Zn            |
| 4    | 319 1126 | 1    | Lagergehäuse              | Bearing housing       | D40/85/34,5x14 t=3 6xD6,25 |
| 5    | 301 7308 | 2    | Sechskantschraube DIN933  | Screw                 | M10x35-8.8 Zn              |
| 6    | 319 8563 | 1    | Rillenkugellager          | Bearing               | D40/13x18,3                |
| 7    | 303 0933 | 2    | Sicherungsmutter          | Selflocking nut       | DIN985-NM10-8 Zn           |
| 8    | 349 0009 | 1    | Hohlscheibe               | Hollow disc           | D325/70/35x3               |
| 9    | 303 0934 | 2    | Sicherungsmutter          | Selflocking nut       | DIN985-NM12-8 Zn           |
| 10   | 305 8578 | 1    | Scheibe                   | Washer                | D13/40x0,5 VA              |
| 11   | 305 8694 | 1    | Scheibe                   | Washer                | A8,4 DIN125-St Zn          |
| 12   | 305 8696 | 2    | Scheibe                   | Washer                | A10,5 DIN125-St Zn         |
| 14   | 305 8844 | 1    | Sicherungsscheibe         | Washer                | 8x0,25 Zn                  |
| 15   | 317 3299 | 2    | Buchse                    | Bush                  | D16,05/20x10               |
| 16   | 317 5264 | 1    | Buchse                    | Bush                  | D16/12,2x71,5              |
| 17   | 319 1130 | 1    | Schutzkappe               | Cap                   | D90/87/12,2x15x2           |
| 18   | 323 6345 | 1    | Schmiernippel             | Grease nipple         | LAM 6 DIN71412             |
| 19   | 323 6401 | 1    | Schutzkappe               | Cap                   | M6-10                      |
| 20   | 329 8517 | 1    | Zugfeder                  | Spring                | d=6 Dm=33 Lo=208 90° Zn    |
| 21   | 481 6041 | 1    | Scharträger               | Flat steel            | 274 Saphir ES              |
| 22   | 481 8030 | 1    | Scheibenhalter            | Disc holder           | LI Saphir ES               |
| 23   | 481 8538 | 1    | Klappe                    | Flap                  | ES-LI D8,4/14x27           |
| 24   | 582 2603 | 1    | Hohlscheibe vormontiert   | Hollow disc           | D325/70/34x3               |
| 25   | 329 8522 | 1    | Zugfeder                  | Spring                | d=5 Dm=30,5 Lo=208 90° Zn  |



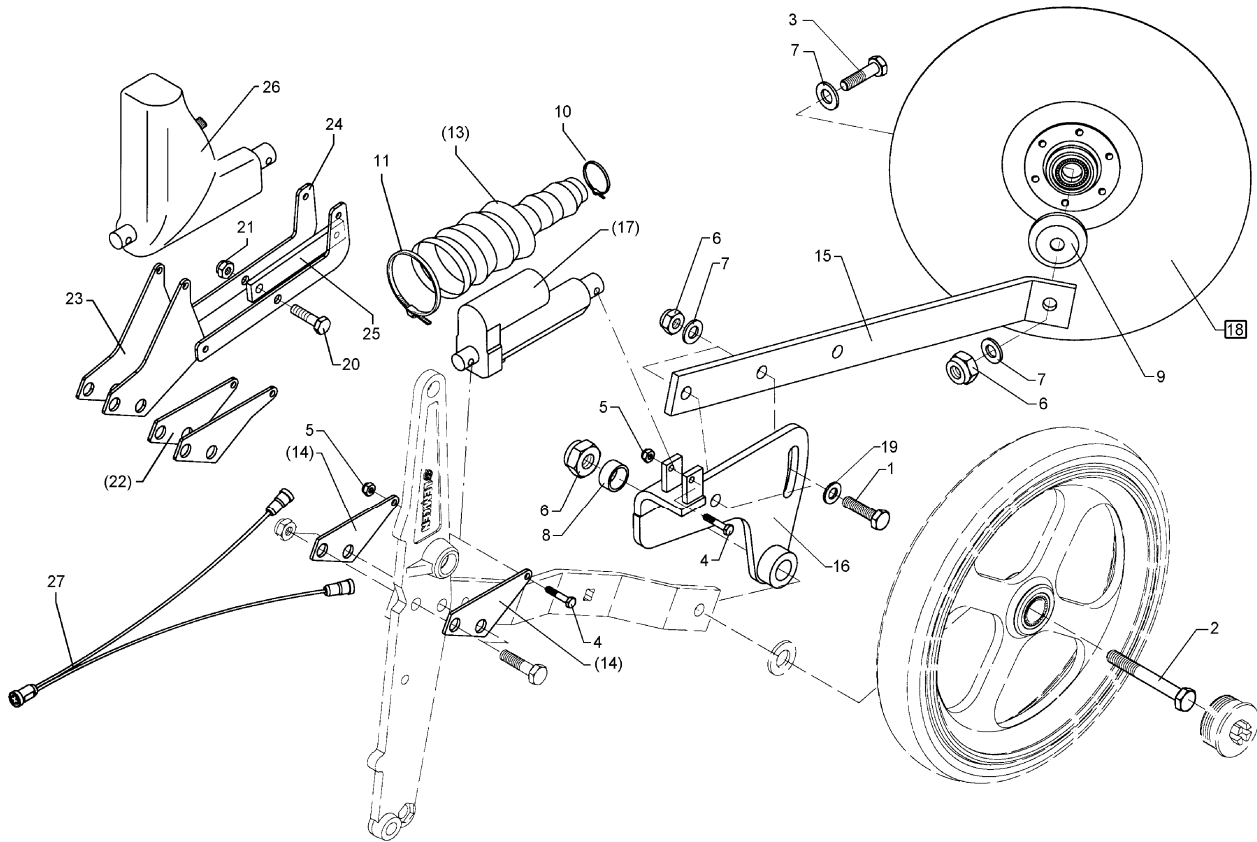
07.04

| Pos. | Art.-Nr. | Stk. | Artikeltext / Description |                       | Abmessung                  |
|------|----------|------|---------------------------|-----------------------|----------------------------|
| 1    | 301 1710 | 1    | Flachrundschaube DIN603   | Bolt, cup square head | M10x40-8.8 Zn              |
| 2    | 303 0933 | 1    | Sicherungsmutter          | Selflocking nut       | DIN985-NM10-8 Zn           |
| 3    | 353 7054 | 1    | Striegelzinken            | Harrow tine           | D10x1700 U-20x140          |
| 4    | 459 4534 | 1    | Klemmplatte               | Clamping plate        | 60x6x74 U-42x15 1xD10,5 Zn |



07.04

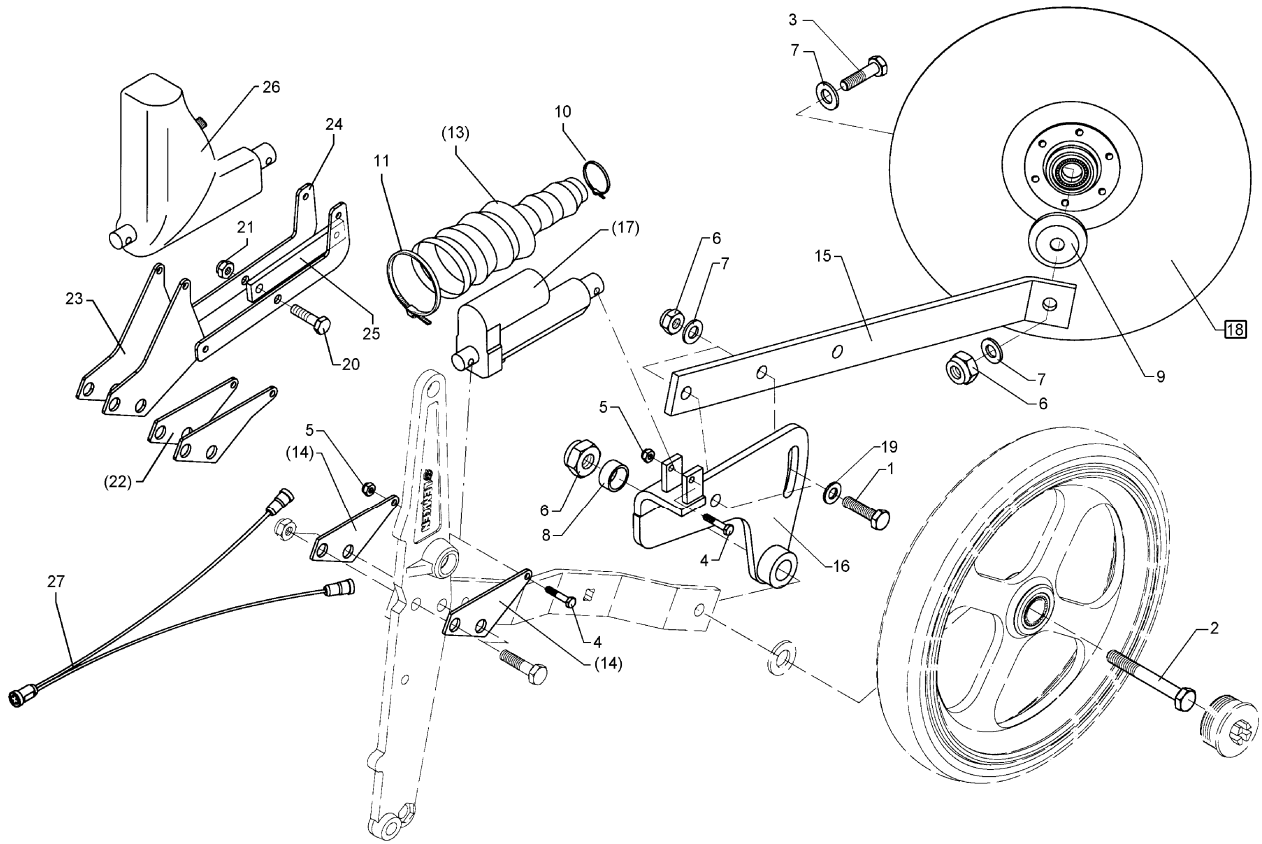
| Pos. | Art.-Nr. | Stk. | Artikeltext / Description |                 | Abmessung                  |
|------|----------|------|---------------------------|-----------------|----------------------------|
| 1    | 315 8008 | 6    | Niet                      | Rivet           | 6x12 DIN660-St-Zn          |
| 2    | 319 8563 | 1    | Rillenkugellager          | Bearing         | D40/13x18,3                |
| 3    | 319 1125 | 1    | Lagergehäuse              | Bearing housing | D40/85/32x19 3mm Zn        |
| 4    | 319 1126 | 1    | Lagergehäuse              | Bearing housing | D40/85/34,5x14 t=3 6xD6,25 |
| 5    | 349 0010 | 1    | Sechscheibe               | Disc            | D350/70/35x3               |



07.04

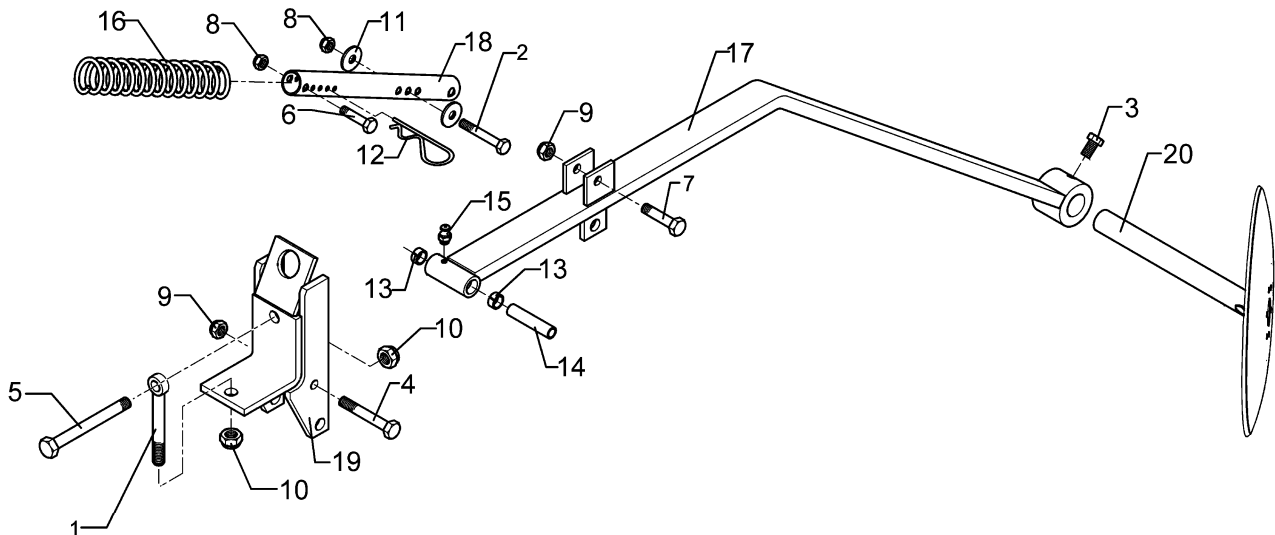
| Pos. | Art.-Nr. | Stk. | Artikeltext / Description   | Abmessung                  |                          |
|------|----------|------|-----------------------------|----------------------------|--------------------------|
| 1    | 301 3347 | 4    | Sechskantschraube DIN933    | Screw                      | M12x40-8.8 Zn            |
| 2    | 301 3425 | 2    | Sechskantschraube spz.      | Bolt                       | M12x80-10.9 Zn           |
| 3    | 301 3380 | 2    | Sechskantschraube DIN931-A  | Bolt                       | M12x50-8.8 Zn            |
| 4    | 301 6725 | 4    | Sechskantschraube DIN931-A  | Bolt                       | M6x45-8.8 Zn             |
| 5    | 303 0931 | 8    | Sicherungsmutter            | Selflocking nut            | DIN985-NM6-8 Zn          |
| 6    | 303 0934 | 12   | Sicherungsmutter            | Selflocking nut            | DIN985-NM12-8 Zn         |
| 7    | 305 8578 | 1    | Scheibe                     | Washer                     | D13/40x0,5 VA            |
| 8    | 317 7647 | 2    | Buchse                      | Bush                       | D12,5/19,5x24,5          |
| 9    | 319 1127 | 2    | Schutzkappe                 | Cap                        | D52/45/12,5x11,5 t=2     |
| 10   | 325 1155 | 2    | Schlauschelle               | Hose clip                  | 25/40                    |
| 11   | 325 1166 | 2    | Schlauschelle               | Hose clip                  | SGT 60/80-12 C7 W4 (V2A) |
| 12   | 373 2152 | 2    | Stecker,axial               | Plug                       | M12x1 4-polig            |
| 13   | 470 4058 | 2    | Faltenbalg                  | Bellows                    | D35 21x130               |
| 14   | 482 2602 | 4    | Zylinderhalter              | Carrier for ram            | 93,5x3x66                |
| 15   | 482 2603 | 2    | Halm Voraufmarkierung, geb. | Stalk pre-emergence marker | 50° 40x8x520             |
| 16   | 482 2604 | 2    | Hebel Voraufmarkierung      | Lever pre-emergence marker | D20x24 t=8               |
| 17   | 573 4830 | 2    | Miniatur-Elektrozylinder    | Miniature electric ram     | LA1 Hub:50               |
| 18   | 582 2603 | 2    | Hohlscheibe vormontiert     | Hollow disc                | D325/70/34x3             |
| 19   | 305 6137 | 10   | Scheibe                     | Washer                     | 13/25x3 DIN1441-St Zn    |
| 20   | 301 3069 | 2    | Sechskantschraube DIN931-A  | Bolt                       | M8x40-8.8                |
| 21   | 303 0932 | 2    | Sicherungsmutter            | Selflocking nut            | DIN985-NM8-8 Zn          |
| 22   | 482 2608 | 4    | Zylinderhalter              | Carrier for ram            | -                        |
| 23   | 482 2609 | 4    | Halter                      | Holder                     | 3x109x133,5              |
| 24   | 482 2610 | 4    | Hebel                       | Lever                      | 3x65x194                 |
| 25   | 482 2611 | 2    | Lenker                      | Link                       | 20x3x118,5 1xD8,5 1xD6   |
| 26   | 573 4831 | 2    | Miniatur-Elektrozylinder    | Miniature electric ram     | E050 Hub:50              |





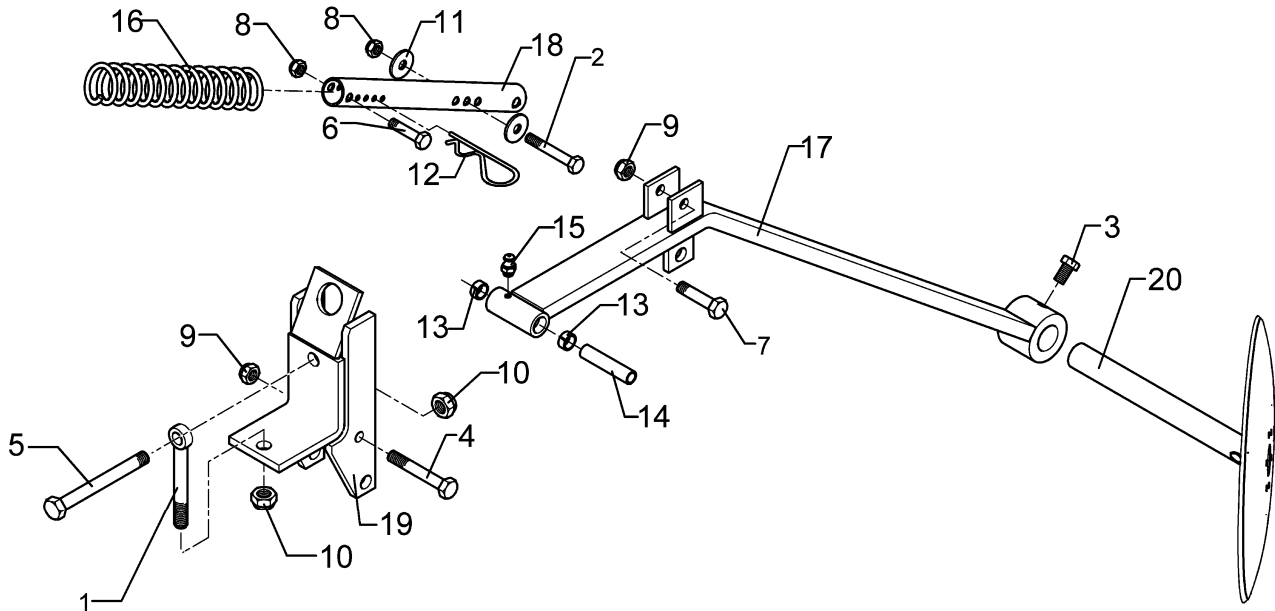
07.04

| Pos. | Art.-Nr. | Stk. | Artikeltext / Description  | Abmessung |              |
|------|----------|------|----------------------------|-----------|--------------|
| 27   | 301 3007 | 2    | Sechskantschraube DIN931-A | Bolt      | M6x35-8.8 Zn |



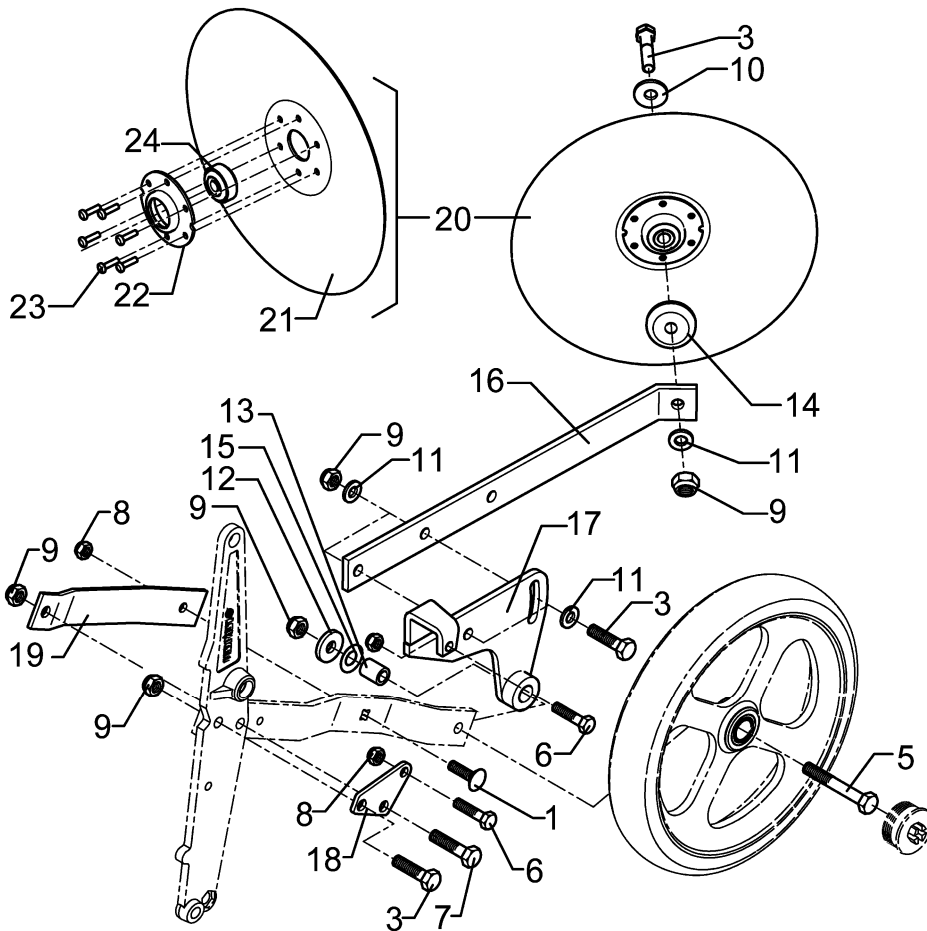
07.04

| Pos. | Art.-Nr. | Stk. | Artikeltext / Description  |                    | Abmessung               |
|------|----------|------|----------------------------|--------------------|-------------------------|
| 1    | 301 0853 | 1    | Augenschraube DIN444       | Eye bolt           | BM16x110-8.8 D2=16H9 Zn |
| 2    | 301 3266 | 1    | Sechskantschraube DIN931-A | Bolt               | M10x80-8.8 Zn           |
| 3    | 301 3324 | 1    | Sechskantschraube DIN933   | Screw              | M12x30-8.8 Zn           |
| 4    | 301 3470 | 1    | Sechskantschraube spz.     | Bolt               | M12x105-10.9 Zn         |
| 5    | 301 4020 | 1    | Sechskantschraube DIN931-A | Bolt               | M16x110-8.8 Zn          |
| 6    | 301 5424 | 1    | Sechskantschraube DIN931-A | Bolt               | M10x45-8.8 Zn           |
| 7    | 301 5452 | 1    | Sechskantschraube DIN931-A | Bolt               | M12x60-8.8 Zn           |
| 8    | 303 0933 | 2    | Sicherungsmutter           | Selflocking nut    | DIN985-NM10-8 Zn        |
| 9    | 303 0934 | 2    | Sicherungsmutter           | Selflocking nut    | DIN985-NM12-8 Zn        |
| 10   | 303 0935 | 2    | Sicherungsmutter           | Selflocking nut    | DIN985-NM16-8 Zn        |
| 11   | 305 6976 | 2    | Scheibe                    | Washer             | R11/34x3 DIN440-St Zn   |
| 12   | 311 8606 | 1    | Federstecker einfach       | Spring pin         | 6,3 DIN11024 Zn         |
| 13   | 317 3299 | 2    | Buchse                     | Bush               | D16,05/20x10            |
| 14   | 317 5264 | 1    | Buchse                     | Bush               | D16/12,2x71,5           |
| 15   | 323 6345 | 1    | Schmiernippel              | Grease nipple      | LAM 6 DIN71412          |
| 16   | 329 8237 | 1    | Druckfeder                 | Spring             | 7x48x226 Zn             |
| 17   | 482 2614 | 1    | Schwenkarm lang            | Swinging arm, long | 50x18x1245              |
| 18   | 482 2726 | 1    | Führung                    | Guiding            | 31,8x2,3x330            |
| 19   | 482 2730 | 1    | Halter                     | Holder             | D36                     |
| 20   | 582 2617 | 1    | Spuranreißer               | Track marker       | -                       |



07.04

| Pos. | Art.-Nr. | Stk. | Artikeltext / Description  |                     | Abmessung               |
|------|----------|------|----------------------------|---------------------|-------------------------|
| 1    | 301 0853 | 1    | Augenschraube DIN444       | Eye bolt            | BM16x110-8.8 D2=16H9 Zn |
| 2    | 301 3266 | 1    | Sechskantschraube DIN931-A | Bolt                | M10x80-8.8 Zn           |
| 3    | 301 3324 | 1    | Sechskantschraube DIN933   | Screw               | M12x30-8.8 Zn           |
| 4    | 301 3470 | 1    | Sechskantschraube spz.     | Bolt                | M12x105-10.9 Zn         |
| 5    | 301 4020 | 1    | Sechskantschraube DIN931-A | Bolt                | M16x110-8.8 Zn          |
| 6    | 301 5424 | 1    | Sechskantschraube DIN931-A | Bolt                | M10x45-8.8 Zn           |
| 7    | 301 5452 | 1    | Sechskantschraube DIN931-A | Bolt                | M12x60-8.8 Zn           |
| 8    | 303 0933 | 2    | Sicherungsmutter           | Selflocking nut     | DIN985-NM10-8 Zn        |
| 9    | 303 0934 | 2    | Sicherungsmutter           | Selflocking nut     | DIN985-NM12-8 Zn        |
| 10   | 303 0935 | 2    | Sicherungsmutter           | Selflocking nut     | DIN985-NM16-8 Zn        |
| 11   | 305 6976 | 2    | Scheibe                    | Washer              | R11/34x3 DIN440-St Zn   |
| 12   | 311 8606 | 1    | Federstecker einfach       | Spring pin          | 6,3 DIN11024 Zn         |
| 13   | 317 3299 | 2    | Buchse                     | Bush                | D16,05/20x10            |
| 14   | 317 5264 | 1    | Buchse                     | Bush                | D16/12,2x71,5           |
| 15   | 323 6345 | 1    | Schmiernippel              | Grease nipple       | LAM 6 DIN71412          |
| 16   | 329 8237 | 1    | Druckfeder                 | Spring              | 7x48x226 Zn             |
| 17   | 482 2615 | 1    | Schwenkarm kurz            | Swinging arm, short | 50x18x815               |
| 18   | 482 2726 | 1    | Führung                    | Guiding             | 31,8x2,3x330            |
| 19   | 482 2730 | 1    | Halter                     | Holder              | D36                     |
| 20   | 582 2617 | 1    | Spuranreißer               | Track marker        | -                       |



07.04

| Pos. | Art.-Nr. | Stk. | Artikeltext / Description   | Abmessung                  |                            |
|------|----------|------|-----------------------------|----------------------------|----------------------------|
| 1    | 301 1704 | 2    | Flachrundschaube DIN603     | Bolt, cup square head      | M10x25-4.6 Zn              |
| 3    | 301 3347 | 6    | Sechskantschraube DIN933    | Screw                      | M12x40-8.8 Zn              |
| 4    | 301 3380 | 2    | Sechskantschraube DIN931-A  | Bolt                       | M12x50-8.8 Zn              |
| 5    | 301 3432 | 2    | Sechskantschraube DIN931-A  | Bolt                       | M12x80-8.8 Zn              |
| 6    | 301 5425 | 2    | Sechskantschraube DIN933    | Screw                      | M10x45-8.8 Zn              |
| 7    | 301 5449 | 2    | Sechskantschraube DIN931-A  | Bolt                       | M12x45-8.8 Zn              |
| 8    | 303 0933 | 6    | Sicherungsmutter            | Selflocking nut            | DIN985-NM10-8 Zn           |
| 9    | 303 0934 | 12   | Sicherungsmutter            | Selflocking nut            | DIN985-NM12-8 Zn           |
| 10   | 305 8578 | 1    | Scheibe                     | Washer                     | D13/40x0,5 VA              |
| 11   | 305 6137 | 12   | Scheibe                     | Washer                     | 13/25x3 DIN1441-St Zn      |
| 12   | 305 6167 | 6    | Scheibe                     | Washer                     | 13/35x5 Zn DIN 6340        |
| 13   | 317 7647 | 2    | Buchse                      | Bush                       | D12,5/19,5x24,5            |
| 14   | 319 1127 | 2    | Schutzkappe                 | Cap                        | D52/45/12,5x11,5 t=2       |
| 15   | 329 6142 | 2    | Tellerfeder                 | Tellerfeder                | 31,5/16,3x1,75 DIN2093-A   |
| 16   | 482 2603 | 2    | Halm Voraufmarkierung, geb. | Stalk pre-emergence marker | 50° 40x8x520               |
| 17   | 482 2605 | 2    | Hebel Voraufmarkierung      | Lever pre-emergence marker | hydr.DW                    |
| 18   | 482 2612 | 2    | Zylinderhalter              | Carrier for ram            | 5x60x70,5 2xD12-1xD10,25   |
| 19   | 482 2618 | 2    | Verstärkung                 | Strengthening              | 40x5x319 1xD12-1xD10       |
| 20   | 582 2603 | 2    | Hohlscheibe vormontiert     | Hollow disc                | D325/70/34x3               |
| 21   | 349 0009 | 1    | Hohlscheibe                 | Hollow disc                | D325/70/35x3               |
| 22   | 319 1126 | 1    | Lagergehäuse                | Bearing housing            | D40/85/34,5x14 t=3 6xD6,25 |
| 23   | 315 8008 | 6    | Niet                        | Rivet                      | 6x12 DIN660-St-Zn          |
| 24   | 319 8563 | 1    | Rillenkugellager            | Bearing                    | D40/13x18,3                |

D - Ersatzteilzeichnung noch nicht verfügbar!

GB - Spare parts drawing is not available yet!

F - Le dessin des pièces n'est pas encore disponible!

NL - Onderdelentekeningen zijn not niet aanwezig!

E - El dibujo de las piezas no está disponible!

DK - Reservedelstegning endnu ikke til rådighed!

07.04

| Pos. | Art.-Nr. | Stk. | Artikeltext / Description  |                    | Abmessung             |
|------|----------|------|----------------------------|--------------------|-----------------------|
| 1    | 301 3266 | 1    | Sechskantschraube DIN931-A | Bolt               | M10x80-8.8 Zn         |
| 2    | 301 3324 | 1    | Sechskantschraube DIN933   | Screw              | M12x30-8.8 Zn         |
| 3    | 301 3470 | 1    | Sechskantschraube spz.     | Bolt               | M12x105-10.9 Zn       |
| 4    | 301 3775 | 2    | Sechskantschraube DIN933   | Screw              | M16x50-8.8            |
| 5    | 301 5424 | 1    | Sechskantschraube DIN931-A | Bolt               | M10x45-8.8 Zn         |
| 6    | 301 5452 | 1    | Sechskantschraube DIN931-A | Bolt               | M12x60-8.8 Zn         |
| 7    | 303 0933 | 2    | Sicherungsmutter           | Selflocking nut    | DIN985-NM10-8 Zn      |
| 8    | 303 0934 | 2    | Sicherungsmutter           | Selflocking nut    | DIN985-NM12-8 Zn      |
| 9    | 303 0935 | 2    | Sicherungsmutter           | Selflocking nut    | DIN985-NM16-8 Zn      |
| 10   | 305 6976 | 2    | Scheibe                    | Washer             | R11/34x3 DIN440-St Zn |
| 11   | 311 8606 | 1    | Federstecker einfach       | Spring pin         | 6,3 DIN11024 Zn       |
| 12   | 317 5264 | 1    | Buchse                     | Bush               | D16/12,2x71,5         |
| 13   | 329 8237 | 1    | Druckfeder                 | Spring             | 7x48x226 Zn           |
| 14   | 482 2614 | 1    | Schwenkarm lang            | Swinging arm, long | 50x18x1245            |
| 15   | 482 2726 | 1    | Führung                    | Guiding            | 31,8x2,3x330          |
| 16   | 482 2729 | 1    | Halter                     | Holder             | 50x20x653 D36         |
| 17   | 582 2617 | 1    | Spuranreißer               | Track marker       | -                     |

D - Ersatzteilzeichnung noch nicht verfügbar!

GB - Spare parts drawing is not available yet!

F - Le dessin des pièces n'est pas encore disponible!

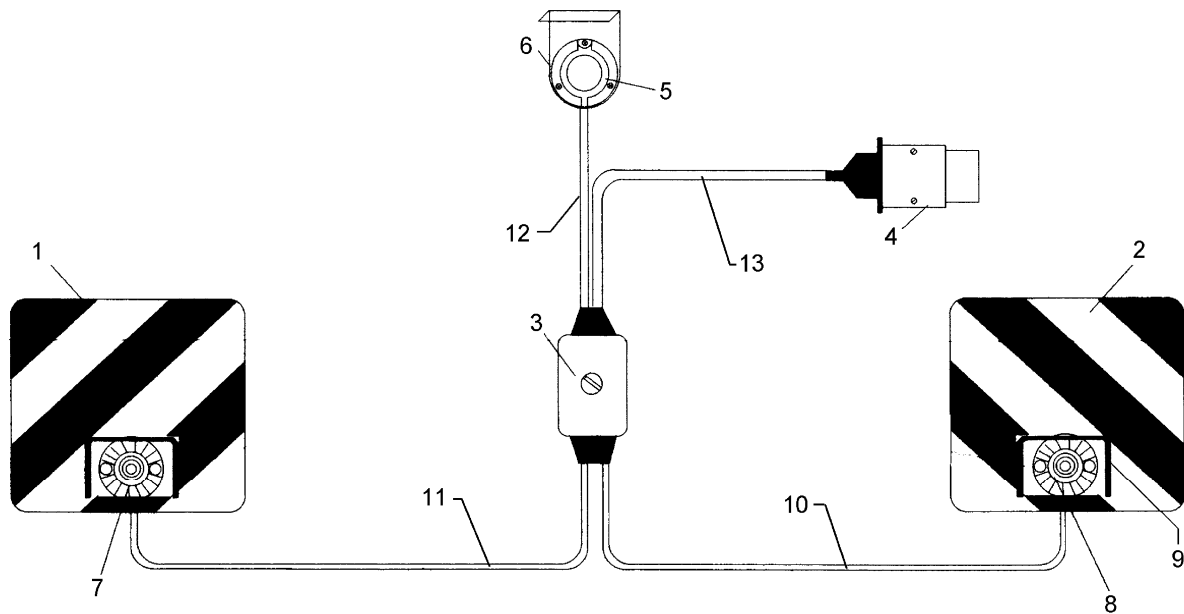
NL - Onderdelentekeningen zijn not niet aanwezig!

E - El dibujo de las piezas no está disponible!

DK - Reservedelstegning endnu ikke til rådighed!

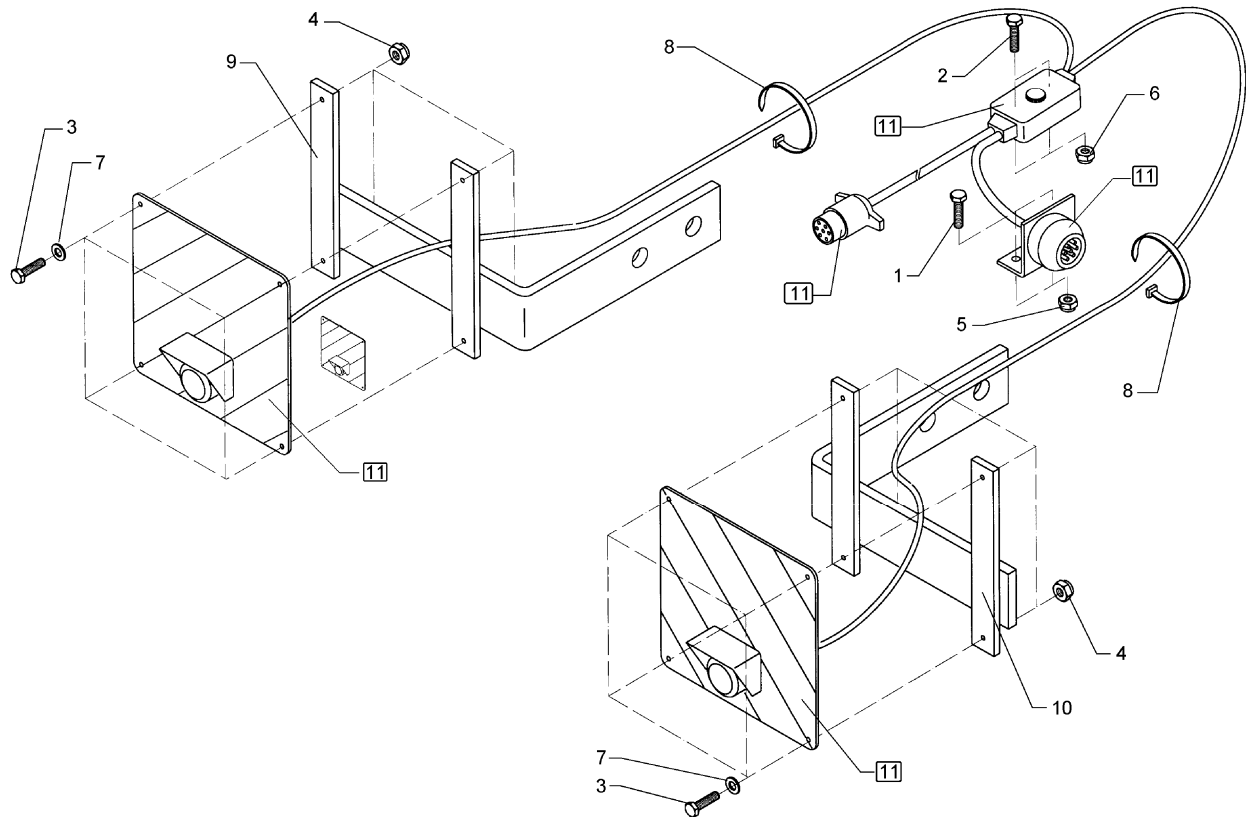
07.04

| Pos. | Art.-Nr. | Stk. | Artikeltext / Description  |                     | Abmessung             |
|------|----------|------|----------------------------|---------------------|-----------------------|
| 1    | 301 3266 | 1    | Sechskantschraube DIN931-A | Bolt                | M10x80-8.8 Zn         |
| 2    | 301 3324 | 1    | Sechskantschraube DIN933   | Screw               | M12x30-8.8 Zn         |
| 3    | 301 3470 | 1    | Sechskantschraube spz.     | Bolt                | M12x105-10.9 Zn       |
| 4    | 301 3775 | 2    | Sechskantschraube DIN933   | Screw               | M16x50-8.8            |
| 5    | 301 5424 | 1    | Sechskantschraube DIN931-A | Bolt                | M10x45-8.8 Zn         |
| 6    | 301 5452 | 1    | Sechskantschraube DIN931-A | Bolt                | M12x60-8.8 Zn         |
| 7    | 303 0933 | 2    | Sicherungsmutter           | Selflocking nut     | DIN985-NM10-8 Zn      |
| 8    | 303 0934 | 2    | Sicherungsmutter           | Selflocking nut     | DIN985-NM12-8 Zn      |
| 9    | 303 0935 | 2    | Sicherungsmutter           | Selflocking nut     | DIN985-NM16-8 Zn      |
| 10   | 305 6976 | 2    | Scheibe                    | Washer              | R11/34x3 DIN440-St Zn |
| 11   | 311 8606 | 1    | Federstecker einfach       | Spring pin          | 6,3 DIN11024 Zn       |
| 12   | 317 5264 | 1    | Buchse                     | Bush                | D16/12,2x71,5         |
| 13   | 329 8237 | 1    | Druckfeder                 | Spring              | 7x48x226 Zn           |
| 14   | 482 2615 | 1    | Schwenkarm kurz            | Swinging arm, short | 50x18x815             |
| 15   | 482 2726 | 1    | Führung                    | Guiding             | 31,8x2,3x330          |
| 16   | 482 2729 | 1    | Halter                     | Holder              | 50x20x653 D36         |
| 17   | 582 2617 | 1    | Spuranreißer               | Track marker        | -                     |



07.04

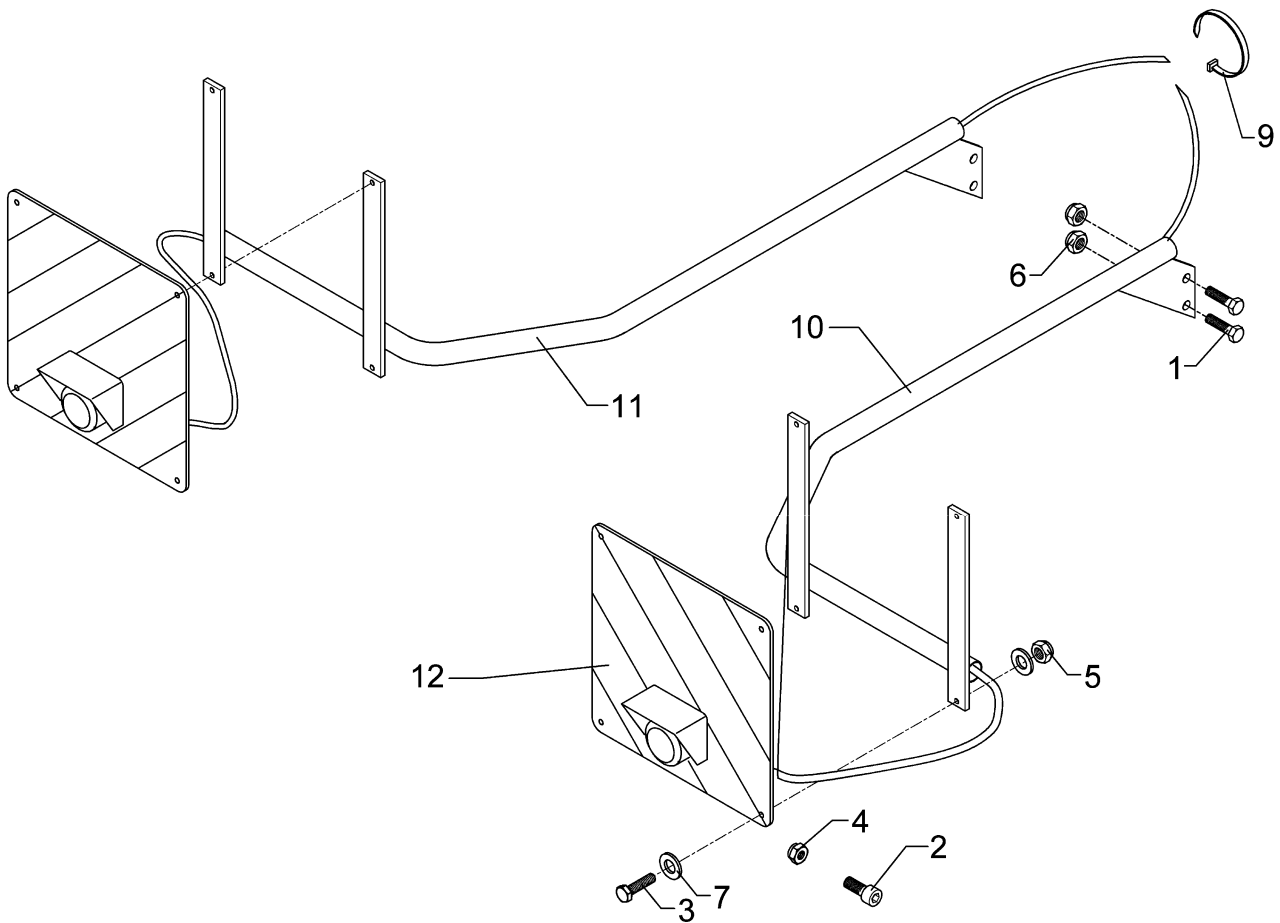
| Pos. | Art.-Nr. | Stk. | Artikeltext / Description |                  | Abmessung           |
|------|----------|------|---------------------------|------------------|---------------------|
| 1    | 321 9934 | 1    | Warntafel                 | Warning board    | RE 423x423 DIN11030 |
| 2    | 321 9935 | 1    | Warntafel                 | Warning board    | LI 423x423 DIN11030 |
| 3    | 373 2017 | 1    | Verteilerdose             | Junction box     | 1216.               |
| 4    | 373 2124 | 1    | Stecker Alu               | Plug             | 7-polig             |
| 5    | 373 2126 | 1    | Steckdose                 | Plug box         | 7-polig 71/7F       |
| 6    | 373 2131 | 1    | Steckdosenunterlage       | Base of plug box | 709                 |
| 7    | 373 3431 | 2    | Positionsluchte           | Position light   | PL86                |
| 8    | 373 3529 | 2    | Lichtscheibe              | Light glas       | E86                 |
| 9    | 373 3802 | 2    | Schutzhaube vorne         | Front cover      | SH86                |
| 10   | 373 4134 | 1    | Kabel                     | Cable            | 2x0,75 S/W          |
| 11   | 373 4134 | 2    | Kabel                     | Cable            | 2x0,75 S/W          |
| 12   | 373 4140 | 0    | Kabel                     | Cable            | 6x0,75 S/W          |
| 13   | 373 4140 | 2    | Kabel                     | Cable            | 6x0,75 S/W          |



07.04

| Pos. | Art.-Nr. | Stk. | Artikeltext / Description |                           | Abmessung         |
|------|----------|------|---------------------------|---------------------------|-------------------|
| 1    | 301 0301 | 2    | Flachkopfschraube DIN85   | Flatheaded bolt           | M6x20-4,6 Zn      |
| 2    | 301 2996 | 2    | Sechskantschraube DIN933  | Screw                     | M5x30-8.8         |
| 3    | 301 7280 | 8    | Sechskantschraube DIN933  | Screw                     | M8x25-8.8 Zn      |
| 4    | 303 0931 | 2    | Sicherungsmutter          | Selflocking nut           | DIN985-NM6-8 Zn   |
| 5    | 303 0932 | 8    | Sicherungsmutter          | Selflocking nut           | DIN985-NM8-8 Zn   |
| 6    | 303 0967 | 2    | Sechskantmutter           | Nut                       | M5 DIN934-8 Zn    |
| 7    | 305 8694 | 8    | Scheibe                   | Washer                    | A8,4 DIN125-St Zn |
| 8    | 325 1325 | 8    | Kabelbinder               | Clip                      | 179x4mm T40R      |
| 9    | 470 1652 | 1    | Leuchtenhalter            | Carrier for light         | 40x15x640 90° RE  |
| 10   | 470 1653 | 1    | Leuchtenhalter            | Carrier for light         | 40x15x640 90° LI  |
| 11   | 570 2004 | 1    | Beleuchtungsanlage vorne  | Lighting equipment, front | Solitaire 9 FW    |





07.04

| Pos. | Art.-Nr. | Stk. | Artikeltext / Description |                          | Abmessung         |
|------|----------|------|---------------------------|--------------------------|-------------------|
| 1    | 301 5406 | 4    | Sechskantschraube DIN933  | Screw                    | M16x50-8.8 Zn     |
| 2    | 301 6065 | 2    | Zylinderschraube DIN912   | Allen screw              | M5x20-8.8 Zn      |
| 3    | 301 7280 | 8    | Sechskantschraube DIN933  | Screw                    | M8x25-8.8 Zn      |
| 4    | 303 0929 | 2    | Sicherungsmutter          | Selflocking nut          | DIN985-NM5-8 Zn   |
| 5    | 303 0932 | 8    | Sicherungsmutter          | Selflocking nut          | DIN985-NM8-8 Zn   |
| 6    | 303 0935 | 4    | Sicherungsmutter          | Selflocking nut          | DIN985-NM16-8 Zn  |
| 7    | 305 8694 | 16   | Scheibe                   | Washer                   | A8,4 DIN125-St Zn |
| 9    | 325 1331 | 10   | Kabelbinder               | Clip                     | 4,7x186           |
| 10   | 470 1684 | 1    | Leuchtenhalter            | Carrier for light        | RE 2xD16 D38x1747 |
| 11   | 470 1685 | 1    | Leuchtenhalter            | Carrier for light        | LI 2xD16 D38x1747 |
| 12   | 570 2005 | 1    | Beleuchtungsanlage hinten | Lighting equipment, rear | Solitaire 9 K     |

D - Ersatzteilzeichnung noch nicht verfügbar!

GB - Spare parts drawing is not available yet!

F - Le dessin des pièces n'est pas encore disponible!

NL - Onderdelentekeningen zijn not niet aanwezig!

E - El dibujo de las piezas no está disponible!

DK - Reservedelstegning endnu ikke til rådighed!

07.04

| Pos. | Art.-Nr. | Stk. | Artikeltext / Description   | Abmessung          |                 |
|------|----------|------|-----------------------------|--------------------|-----------------|
| 1    | 323 7450 | 5    | Verschlussstopfen           | Plug               | 9,5             |
| 2    | 325 1222 | 8    | Kabelbinder                 | Clip               | 140x3,5 EKB 92S |
| 3    | 325 1330 | 4    | Kabelbinder                 | Clip               | 7,6x365         |
| 4    | 325 1331 | 5    | Kabelbinder                 | Clip               | 4,7x186         |
| 5    | 325 1335 | 8    | Kabelbinderklebesockel      | Base of clip       | Ty3-G1S         |
| 6    | 473 8046 | 1    | Halter                      | Holder             | 25x2x75,25      |
| 7    | 570 2083 | 1    | Arbeitsscheinwerfer am Tank | Working spot light | Solitair        |

D - Ersatzteilzeichnung noch nicht verfügbar!

GB - Spare parts drawing is not available yet!

F - Le dessin des pièces n'est pas encore disponible!

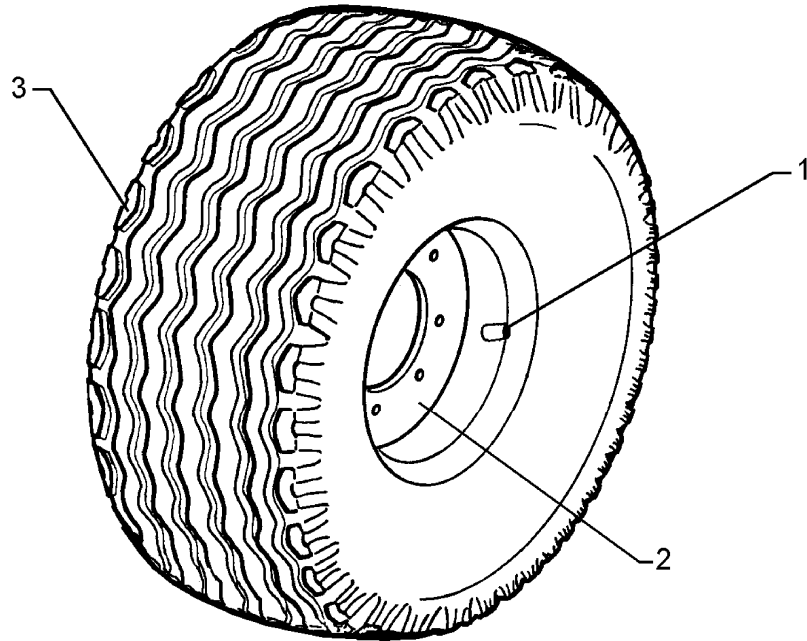
NL - Onderdelentekeningen zijn not niet aanwezig!

E - El dibujo de las piezas no está disponible!

DK - Reservedelstegning endnu ikke til rådighed!

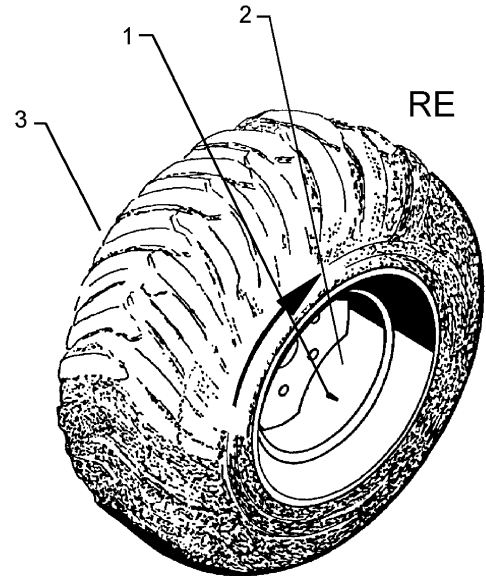
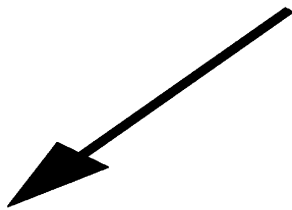
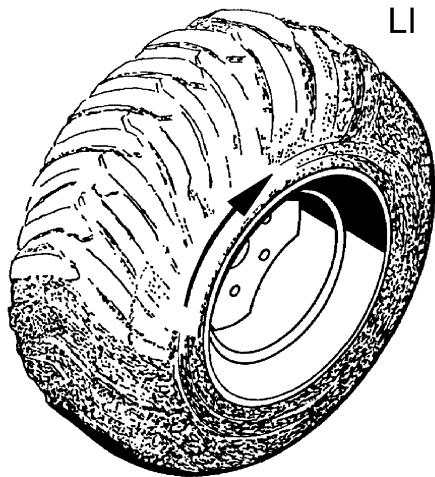
07.04

| Pos. | Art.-Nr. | Stk. | Artikeltext / Description     |                             | Abmessung       |
|------|----------|------|-------------------------------|-----------------------------|-----------------|
| 1    | 323 7450 | 5    | Verschlussstopfen             | Plug                        | 9,5             |
| 2    | 325 1222 | 8    | Kabelbinder                   | Clip                        | 140x3,5 EKB 92S |
| 3    | 325 1330 | 4    | Kabelbinder                   | Clip                        | 7,6x365         |
| 4    | 325 1331 | 5    | Kabelbinder                   | Clip                        | 4,7x186         |
| 5    | 325 1335 | 8    | Kabelbinderklebesockel        | Base of clip                | Ty3-G1S         |
| 6    | 473 8046 | 1    | Halter                        | Holder                      | 25x2x75,25      |
| 7    | 570 2095 | 1    | Arbeitsbeleuchtung Solitronic | Localized work illumination | Solitair 9      |
| 8    | 573 6134 | 1    | Kabelbaum Arbeitslicht        | Cable form                  | Solitronic      |



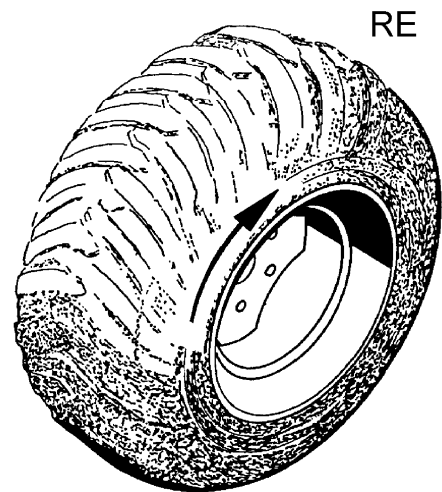
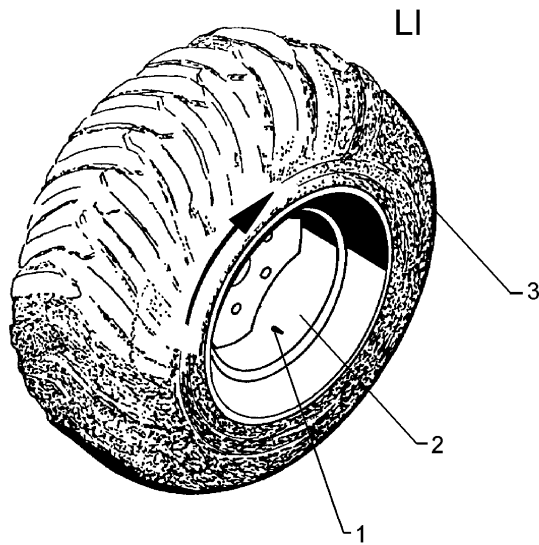
07.04

| Pos. | Art.-Nr. | Stk. | Artikeltext / Description |              | Abmessung                |
|------|----------|------|---------------------------|--------------|--------------------------|
| 1    | 357 3415 | 1    | Schlauch                  | Tube         | 10,0/75-15.3 TR15        |
| 2    | 357 7056 | 1    | Felge                     | Wheel centre | 9,0x15,3 6/161/205 ET-25 |
| 3    | 357 8858 | 1    | Reifen                    | Tyre         | 11,5/80x15,3 10PR AW     |



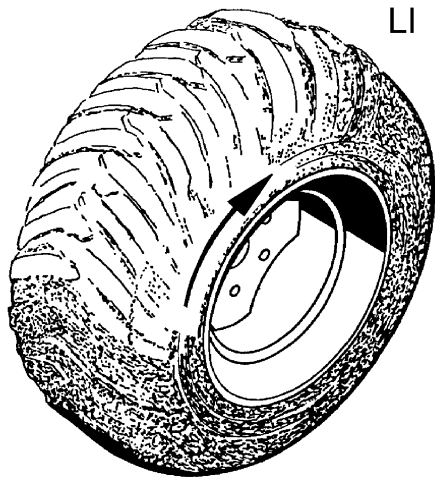
07.04

| Pos. | Art.-Nr. | Stk. | Artikeltext / Description |              | Abmessung           |
|------|----------|------|---------------------------|--------------|---------------------|
| 1    | 357 3419 | 1    | Schlauch                  | Tube         | 400-15.5            |
| 2    | 357 7060 | 1    | Felge                     | Wheel centre | 13.00-15.5          |
| 3    | 357 8860 | 1    | Reifen                    | Tyre         | 400-15.5 LP 84 14PR |

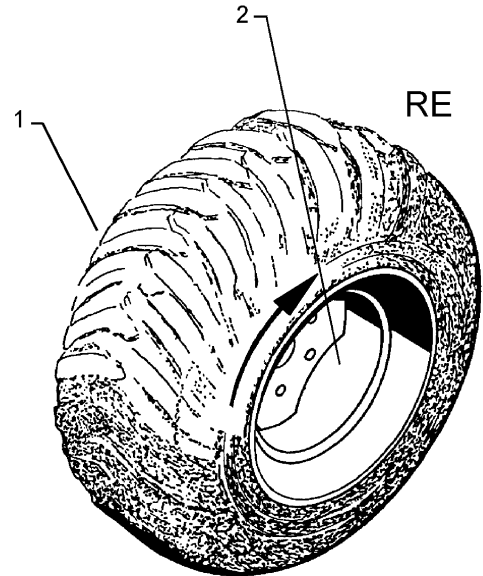


07.04

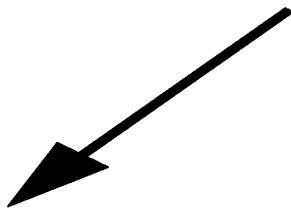
| Pos. | Art.-Nr. | Stk. | Artikeltext / Description |              | Abmessung           |
|------|----------|------|---------------------------|--------------|---------------------|
| 1    | 357 3419 | 1    | Schlauch                  | Tube         | 400-15.5            |
| 2    | 357 7060 | 1    | Felge                     | Wheel centre | 13.00-15.5          |
| 3    | 357 8860 | 1    | Reifen                    | Tyre         | 400-15.5 LP 84 14PR |



LI

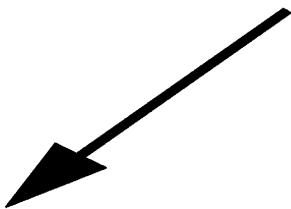
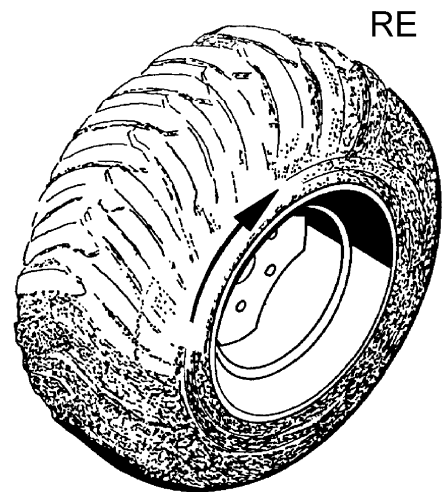
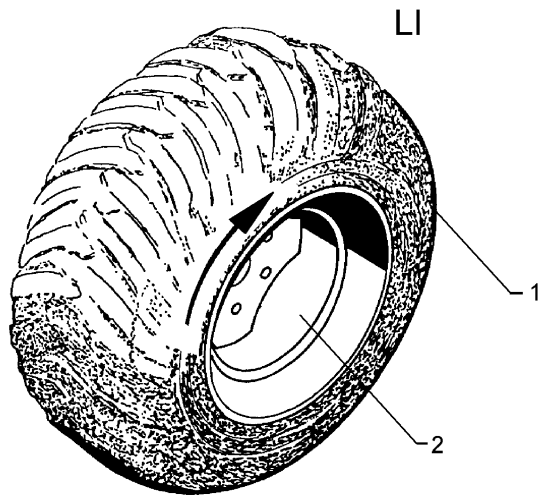


RE



07.04

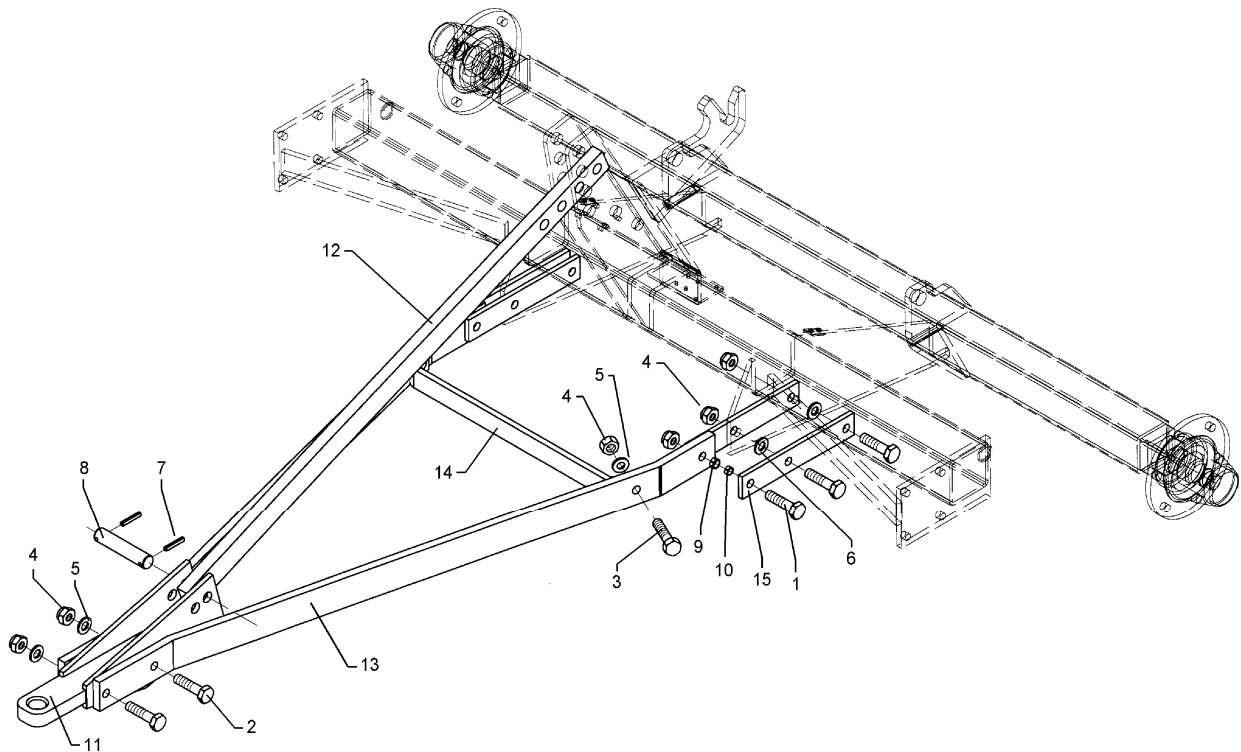
| Pos. | Art.-Nr. | Stk. | Artikeltext / Description | Abmessung                  |
|------|----------|------|---------------------------|----------------------------|
| 1    | 357 7072 | 1    | Reifen                    | Tyre                       |
| 2    | 357 8871 | 1    | Felge                     | Wheel centre               |
|      |          |      |                           | 550/60-22,5 T-404 12PR     |
|      |          |      |                           | 16,00x22,5 8/221/275 ET+70 |



07.04

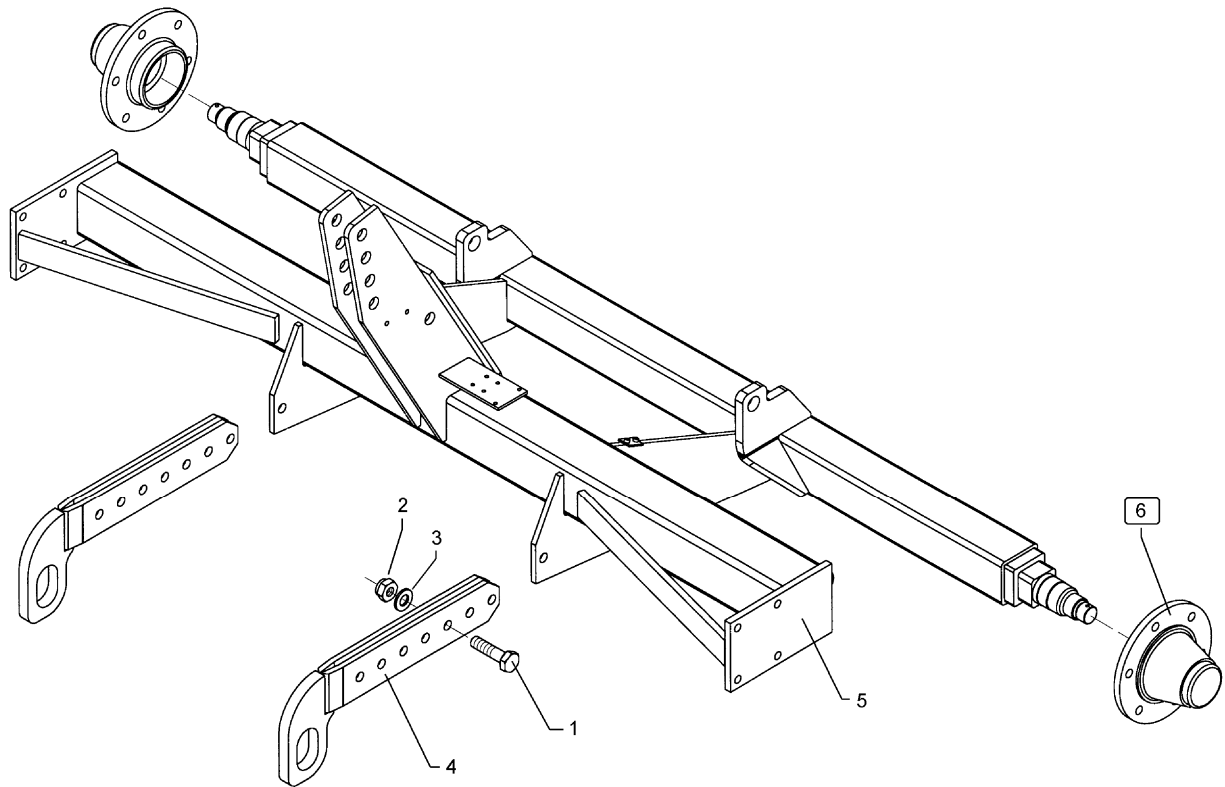
| Pos. | Art.-Nr. | Stk. | Artikeltext / Description |              | Abmessung                  |
|------|----------|------|---------------------------|--------------|----------------------------|
| 1    | 357 7072 | 1    | Reifen                    | Tyre         | 550/60-22,5 T-404 12PR     |
| 2    | 357 8871 | 1    | Felge                     | Wheel centre | 16,00x22,5 8/221/275 ET+70 |





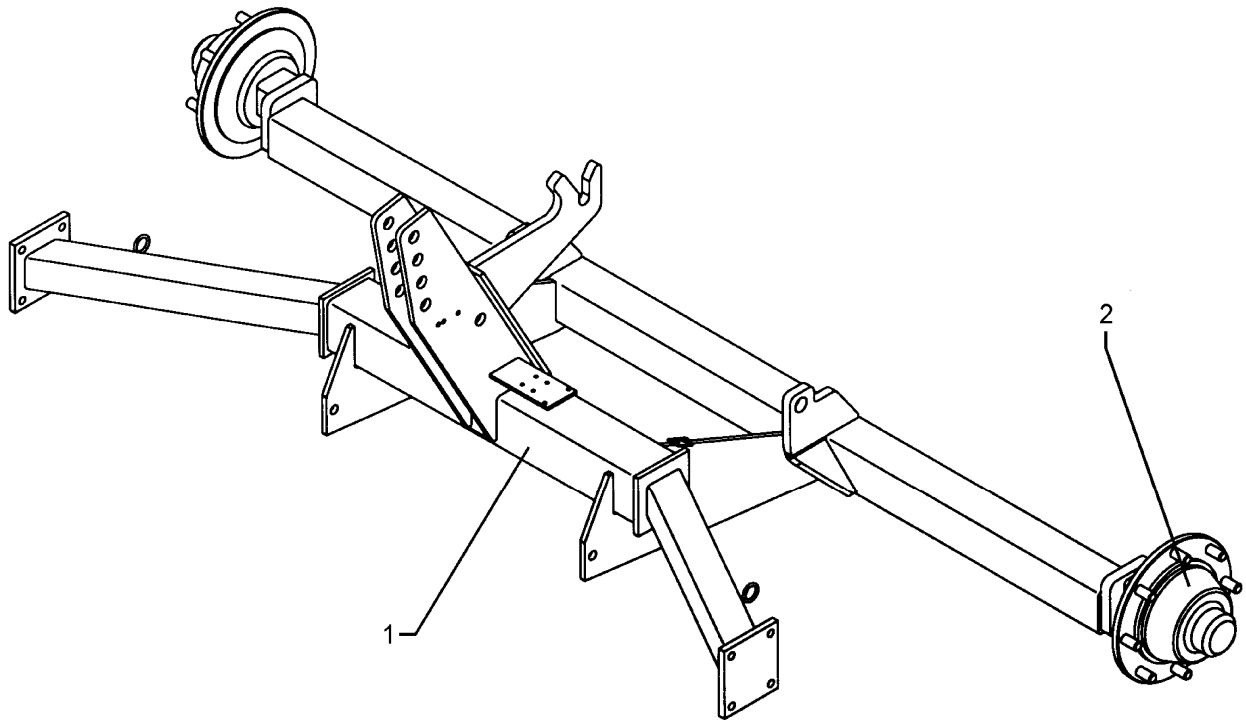
07.04

| Pos. | Art.-Nr. | Stk. | Artikeltext / Description   |                 | Abmessung             |
|------|----------|------|-----------------------------|-----------------|-----------------------|
| 1    | 301 4601 | 6    | Sechskantschraube spz.      | Bolt            | M20x70-10.9           |
| 2    | 301 5391 | 2    | Sechskantschraube           | Bolt            | M20x160-8.8 (180)     |
| 3    | 301 4286 | 2    | Sechskantschraube DIN931-A  | Bolt            | M20x65-8.8            |
| 4    | 303 0936 | 10   | Sicherungsmutter            | Selflocking nut | DIN985-NM20-8 Zn      |
| 5    | 305 6164 | 4    | Scheibe                     | Washer          | D35/20,5x5            |
| 6    | 305 6268 | 4    | Scheibe                     | Washer          | D20,5/50x8 Zn         |
| 7    | 309 7000 | 2    | Spannhülse                  | Expansion bush  | 8x50-DIN1481 Chrom 8  |
| 8    | 313 7812 | 1    | Oberlenkerbolzen            | Top link pin    | KAT2 D25,4x156        |
| 9    | 317 3352 | 2    | Einspannbuchse mit Preßsitz | Expansion bush  | EG28/32x20            |
| 10   | 317 6657 | 2    | Buchse                      | Bush            | D20/28x22             |
| 11   | 440 1304 | 1    | Zugöse                      | Traction loop   | D40                   |
| 12   | 440 1305 | 1    | Strebe zur Deichsel         | Support         | 60x30x1420 5xD25,75   |
| 13   | 440 1306 | 2    | Flach-Deichsel geb.         | Flat pole       | 80x20x1670            |
| 14   | 440 1307 | 1    | Strebe                      | Support         | 50x15x790 gebogen 76° |
| 15   | 440 1308 | 4    | Flach                       | Flat steel      | 60x12x350 3xD20,0     |



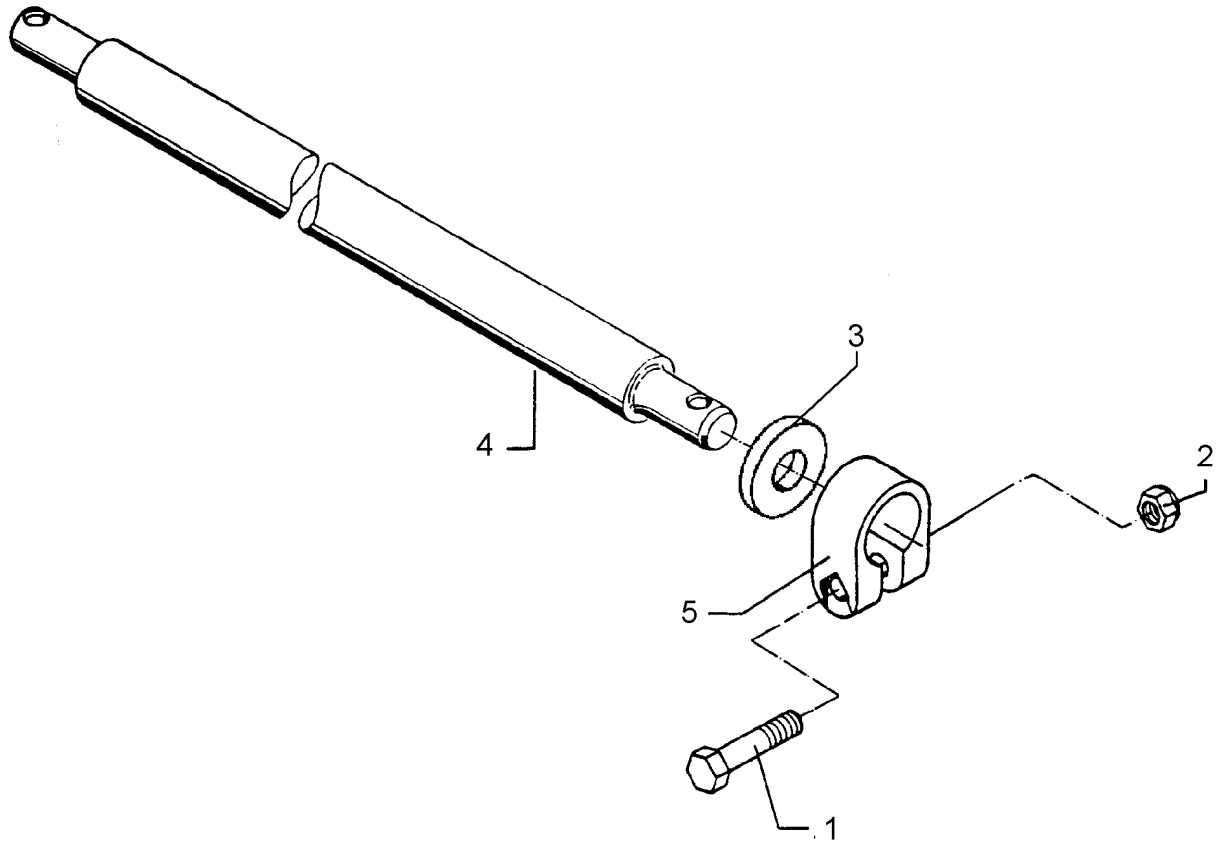
07.04

| Pos. | Art.-Nr. | Stk. | Artikeltext / Description |                 | Abmessung           |
|------|----------|------|---------------------------|-----------------|---------------------|
| 1    | 301 5390 | 4    | Sechskantschraube spz.    | Bolt            | M20x65-12.9         |
| 2    | 303 0936 | 4    | Sicherungsmutter          | Selflocking nut | DIN985-NM20-8 Zn    |
| 3    | 305 6164 | 4    | Scheibe                   | Washer          | D35/20,5x5          |
| 4    | 461 6020 | 2    | Schienenträger            | Carrier         | D55-35 90x12        |
| 5    | 550 8571 | 1    | Fahrwerk mit Radlagerung  | Trailer         | FWA/Solitair 6-Loch |
| 6    | 549 8894 | 2    | Lagerung                  | Bearing         | V60-6/160/205 D18   |



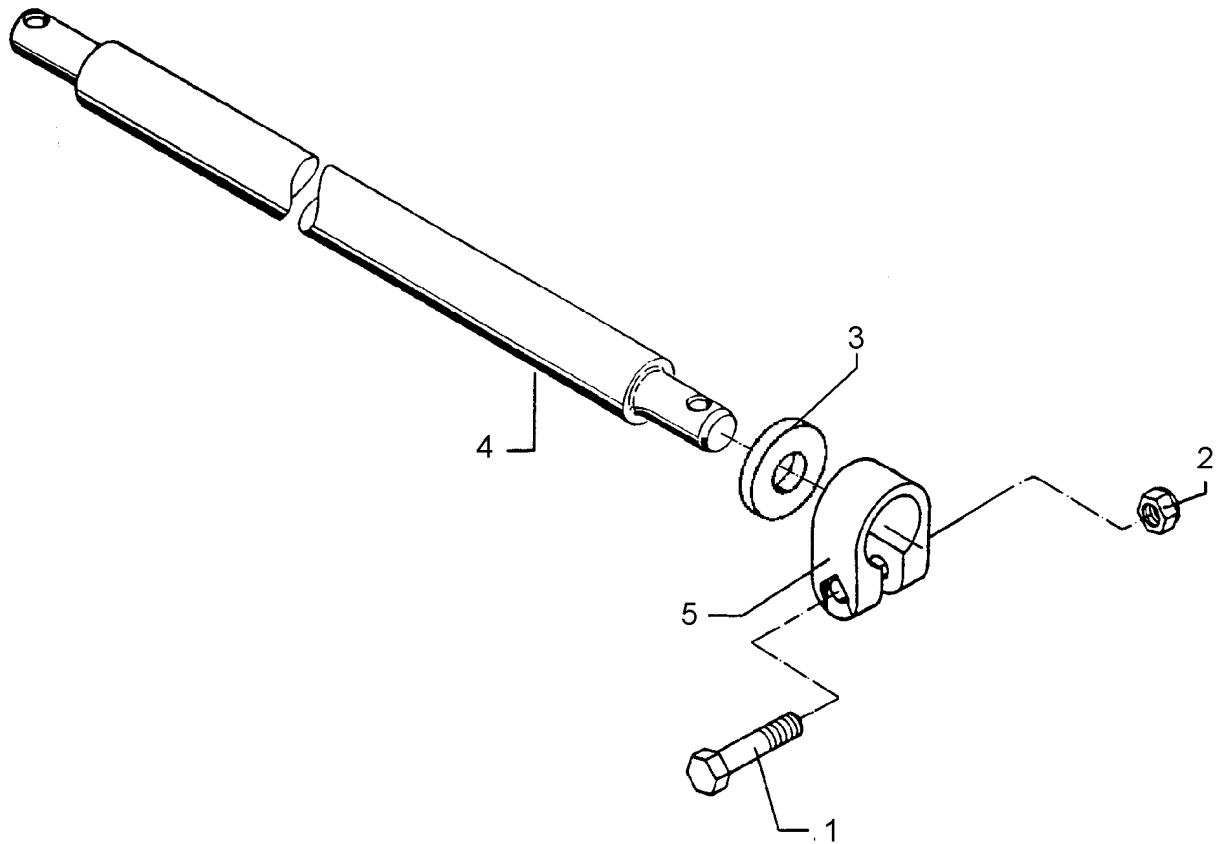
07.04

| Pos. | Art.-Nr. | Stk. | Artikeltext / Description | Abmessung |                     |
|------|----------|------|---------------------------|-----------|---------------------|
| 1    | 549 8897 | 2    | Lagerung                  | Bearing   |                     |
| 2    | 550 8573 | 1    | Fahrwerk mit Radlagerung  | Trailer   |                     |
|      |          |      |                           |           | 8/220/275 M18 80x80 |
|      |          |      |                           |           | FWA/Solitair 8-Loch |



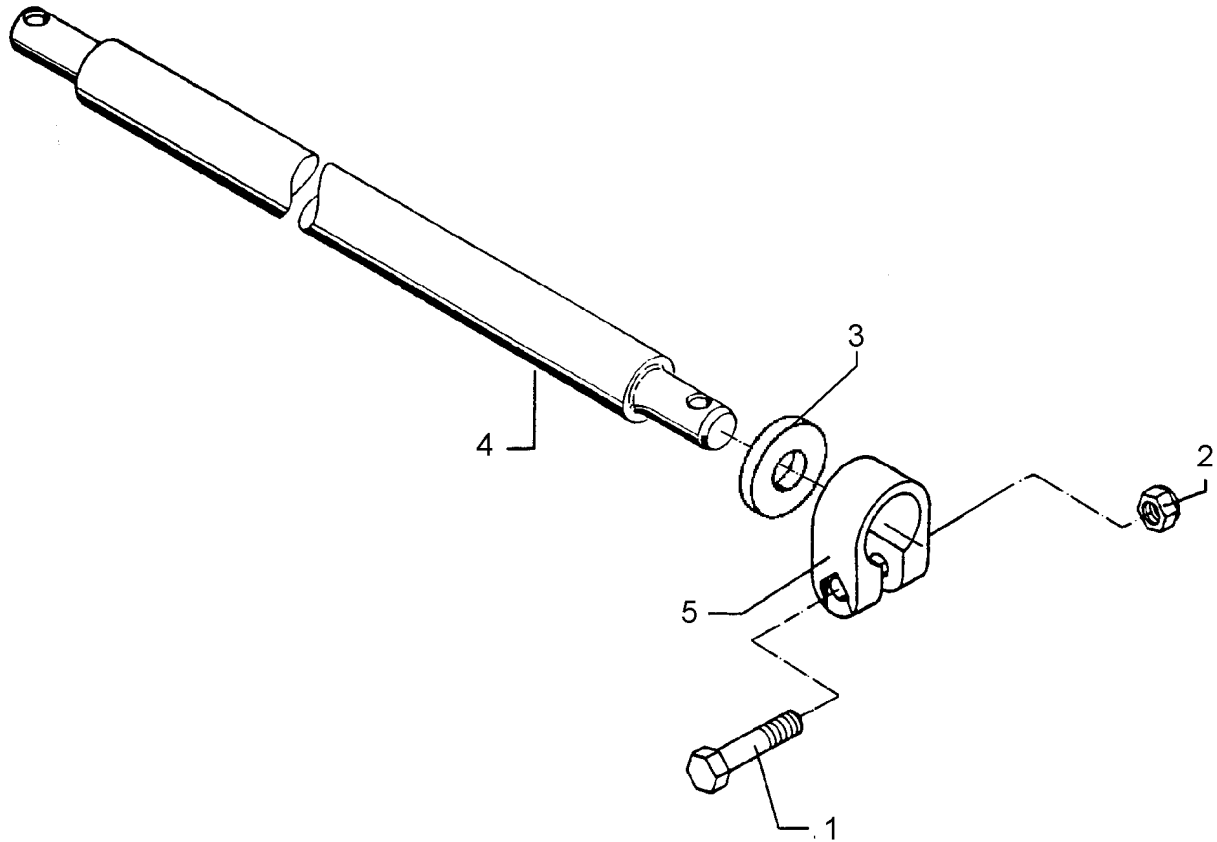
07.04

| Pos. | Art.-Nr. | Stk. | Artikeltext / Description  | Abmessung       |                  |
|------|----------|------|----------------------------|-----------------|------------------|
| 1    | 301 3838 | 2    | Sechskantschraube DIN931-A | Bolt            | M16x60-8.8       |
| 2    | 303 0935 | 2    | Sicherungsmutter           | Selflocking nut | DIN985-NM16-8 Zn |
| 3    | 305 6912 | 2    | Scheibe                    | Washer          | D57/90x6         |
| 4    | 461 7923 | 1    | Schienenwelle              | Drawbar         | D55 L2 Z3        |
| 5    | 461 9870 | 2    | Klemme                     | Clamp           | D55x40           |



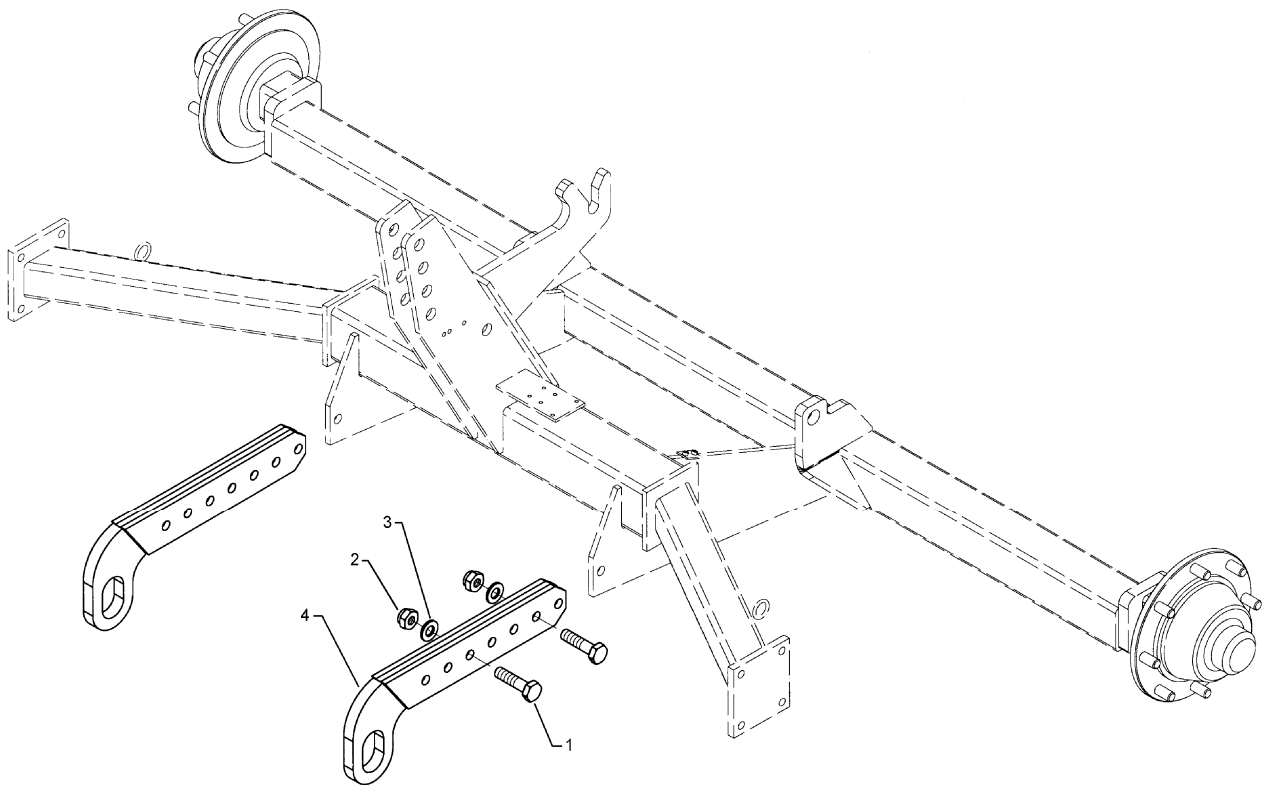
07.04

| Pos. | Art.-Nr. | Stk. | Artikeltext / Description  |                 | Abmessung        |
|------|----------|------|----------------------------|-----------------|------------------|
| 1    | 301 3838 | 2    | Sechskantschraube DIN931-A | Bolt            | M16x60-8.8       |
| 2    | 303 0935 | 2    | Sicherungsmutter           | Selflocking nut | DIN985-NM16-8 Zn |
| 3    | 305 6912 | 2    | Scheibe                    | Washer          | D57/90x6         |
| 4    | 461 7924 | 1    | Schienenwelle              | Drawbar         | D55 L3 Z2        |
| 5    | 461 9870 | 2    | Klemme                     | Clamp           | D55x40           |



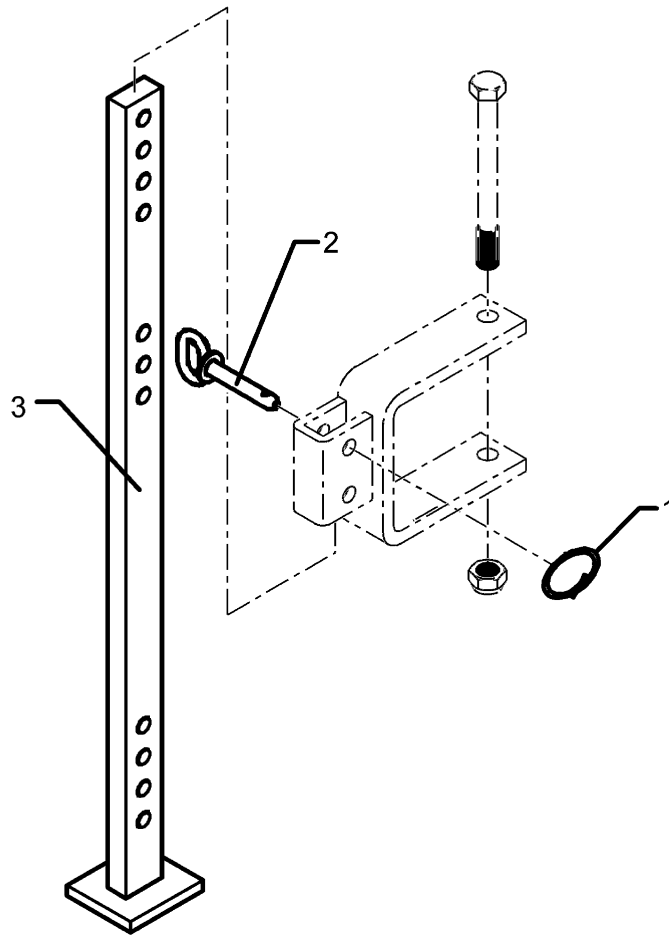
07.04

| Pos. | Art.-Nr. | Stk. | Artikeltext / Description  |                 | Abmessung        |
|------|----------|------|----------------------------|-----------------|------------------|
| 1    | 301 3838 | 2    | Sechskantschraube DIN931-A | Bolt            | M16x60-8.8       |
| 2    | 303 0935 | 2    | Sicherungsmutter           | Selflocking nut | DIN985-NM16-8 Zn |
| 3    | 305 6912 | 2    | Scheibe                    | Washer          | D57/90x6         |
| 4    | 461 7919 | 1    | Schienenwelle              | Drawbar         | D55 L3 Z3        |
| 5    | 461 9870 | 2    | Klemme                     | Clamp           | D55x40           |



07.04

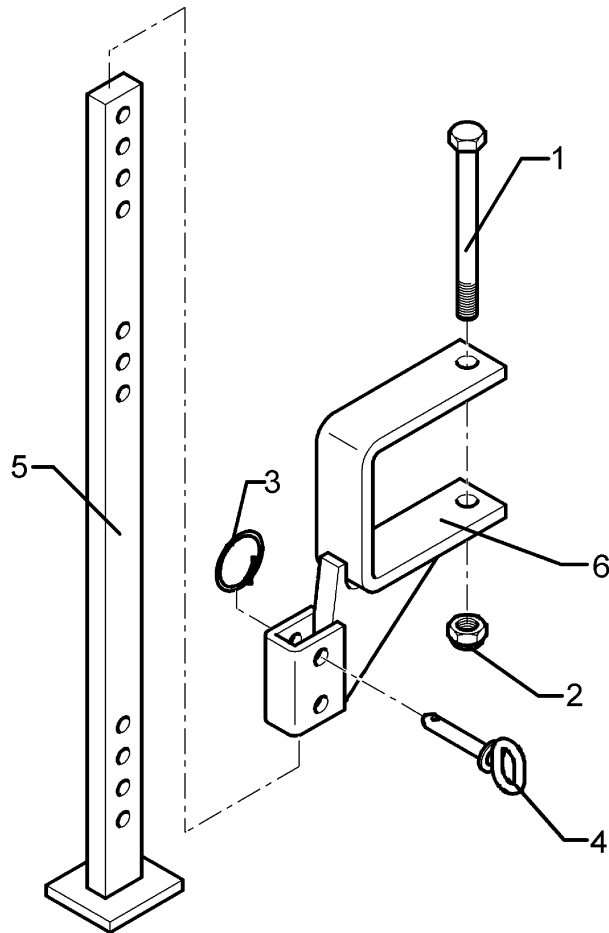
| Pos. | Art.-Nr. | Stk. | Artikeltext / Description |                 | Abmessung        |
|------|----------|------|---------------------------|-----------------|------------------|
| 1    | 301 5390 | 4    | Sechskantschraube spz.    | Bolt            | M20x65-12.9      |
| 2    | 303 0936 | 4    | Sicherungsmutter          | Selflocking nut | DIN985-NM20-8 Zn |
| 3    | 305 6164 | 4    | Scheibe                   | Washer          | D35/20,5x5       |
| 4    | 461 6020 | 2    | Schienträger              | Carrier         | D55-35 90x12     |



07.04

| Pos. | Art.-Nr. | Stk. | Artikeltext / Description | Abmessung     |                |
|------|----------|------|---------------------------|---------------|----------------|
| 1    | 305 8551 | 1    | Federsicherung            | Securing clip | 41x3           |
| 2    | 313 7807 | 1    | Bolzen mit Griff          | Pin with grip | GB D12x57,5/71 |
| 3    | 429 4413 | 1    | Abstellstütze             | Stand         | 40x20x755      |





07.04

| Pos. | Art.-Nr. | Stk. | Artikeltext / Description  |                 | Abmessung        |
|------|----------|------|----------------------------|-----------------|------------------|
| 1    | 301 5410 | 1    | Sechskantschraube DIN931-A | Bolt            | M16x160-8.8 Zn   |
| 2    | 303 0935 | 1    | Sicherungsmutter           | Selflocking nut | DIN985-NM16-8 Zn |
| 3    | 305 8551 | 1    | Federsicherung             | Securing clip   | 41x3             |
| 4    | 313 7807 | 1    | Bolzen mit Griff           | Pin with grip   | GB D12x57,5/71   |
| 5    | 429 4413 | 1    | Abstellstütze              | Stand           | 40x20x755        |
| 6    | 457 2650 | 1    | Halter z. Spurlockerer     | Holder          | 120x120 Solitair |

D - Ersatzteilzeichnung noch nicht verfügbar!

GB - Spare parts drawing is not available yet!

F - Le dessin des pièces n'est pas encore disponible!

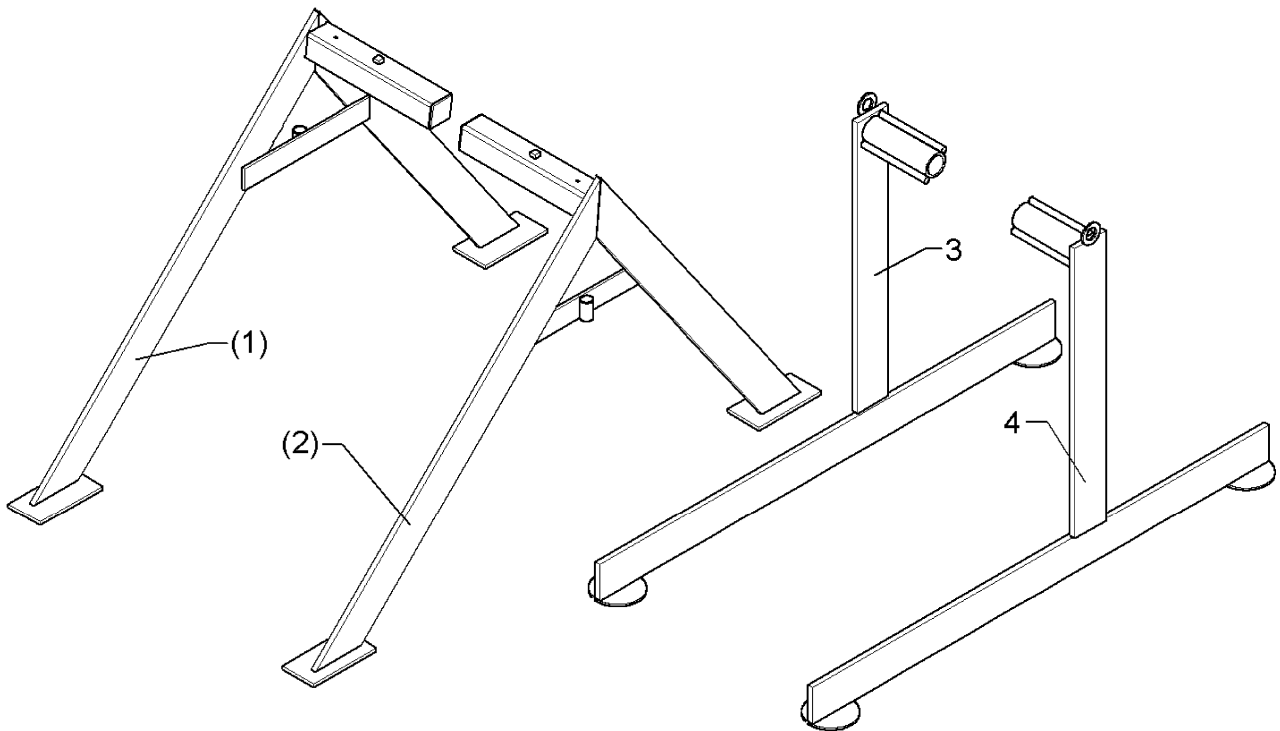
NL - Onderdelentekeningen zijn not niet aanwezig!

E - El dibujo de las piezas no está disponible!

DK - Reservedelstegning endnu ikke til rådighed!

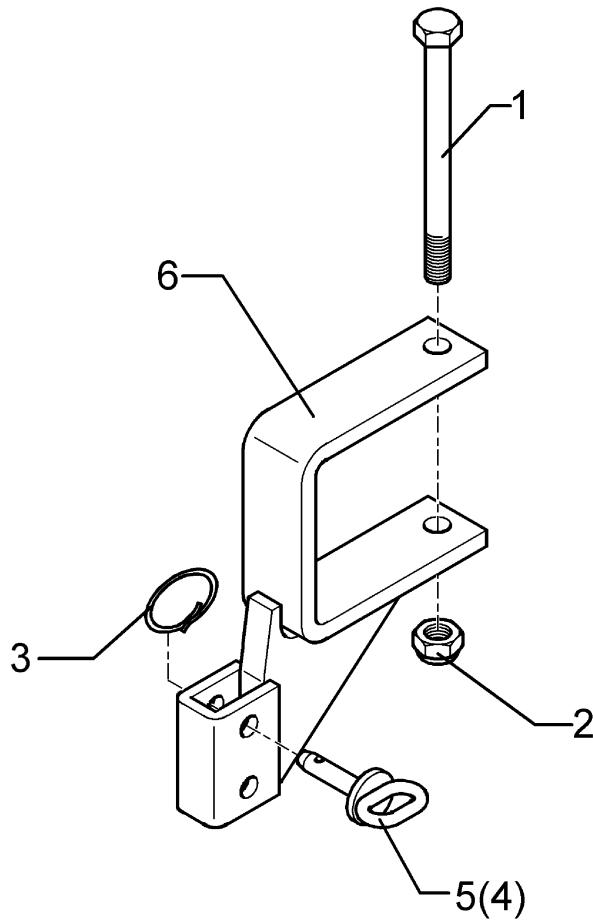
07.04

| Pos. | Art.-Nr. | Stk. | Artikeltext / Description |               | Abmessung         |
|------|----------|------|---------------------------|---------------|-------------------|
| 1    | 305 8551 | 1    | Federsicherung            | Securing clip | 41x3              |
| 2    | 313 8642 | 1    | Bolzen mit Griff          | Pin with grip | GB D12x45,5/70 Zn |
| 3    | 429 4419 | 1    | Abstellstütze             | Stand         | 40x20x1017        |



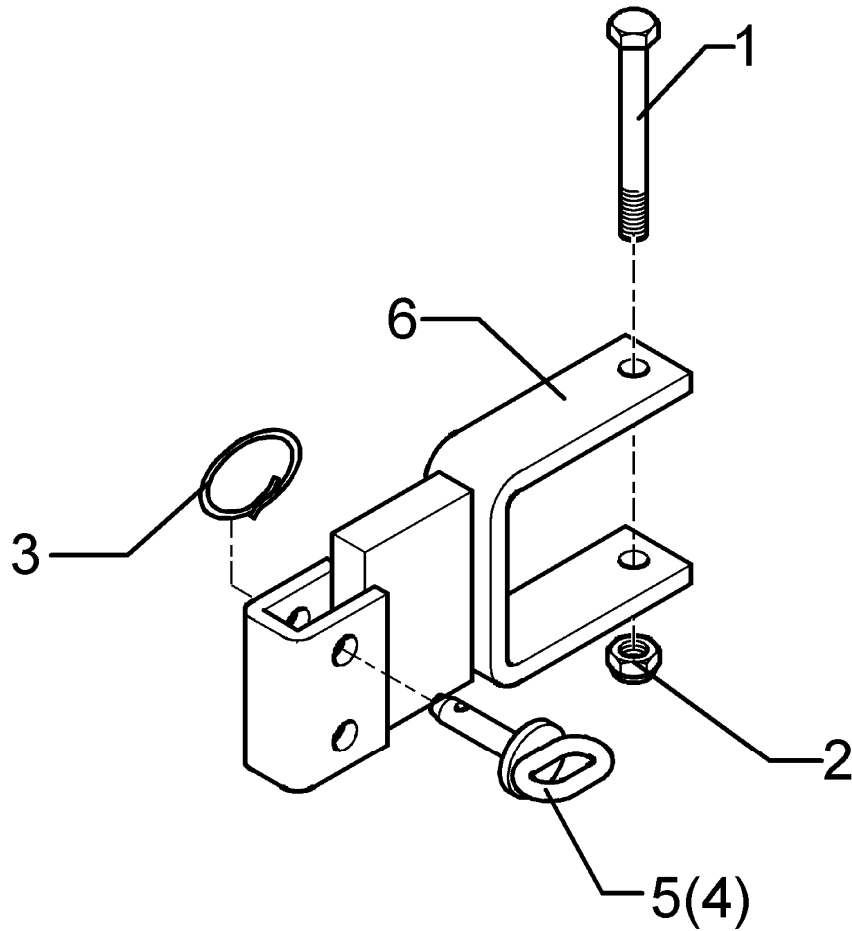
07.04

| Pos. | Art.-Nr. | Stk. | Artikeltext / Description | Abmessung               |
|------|----------|------|---------------------------|-------------------------|
| 1    | 429 7402 | 1    | Abstellstütze             | Stand                   |
| 2    | 429 7403 | 1    | Abstellstütze             | Stand                   |
| 3    | 429 7404 | 1    | Abstellstütze             | Stand                   |
| 4    | 429 7405 | 1    | Abstellstütze             | Stand                   |
|      |          |      |                           | RE Solitair             |
|      |          |      |                           | LI Solitair             |
|      |          |      |                           | Solitair 100x15x1150 RE |
|      |          |      |                           | Solitair 100x15x1150 LI |



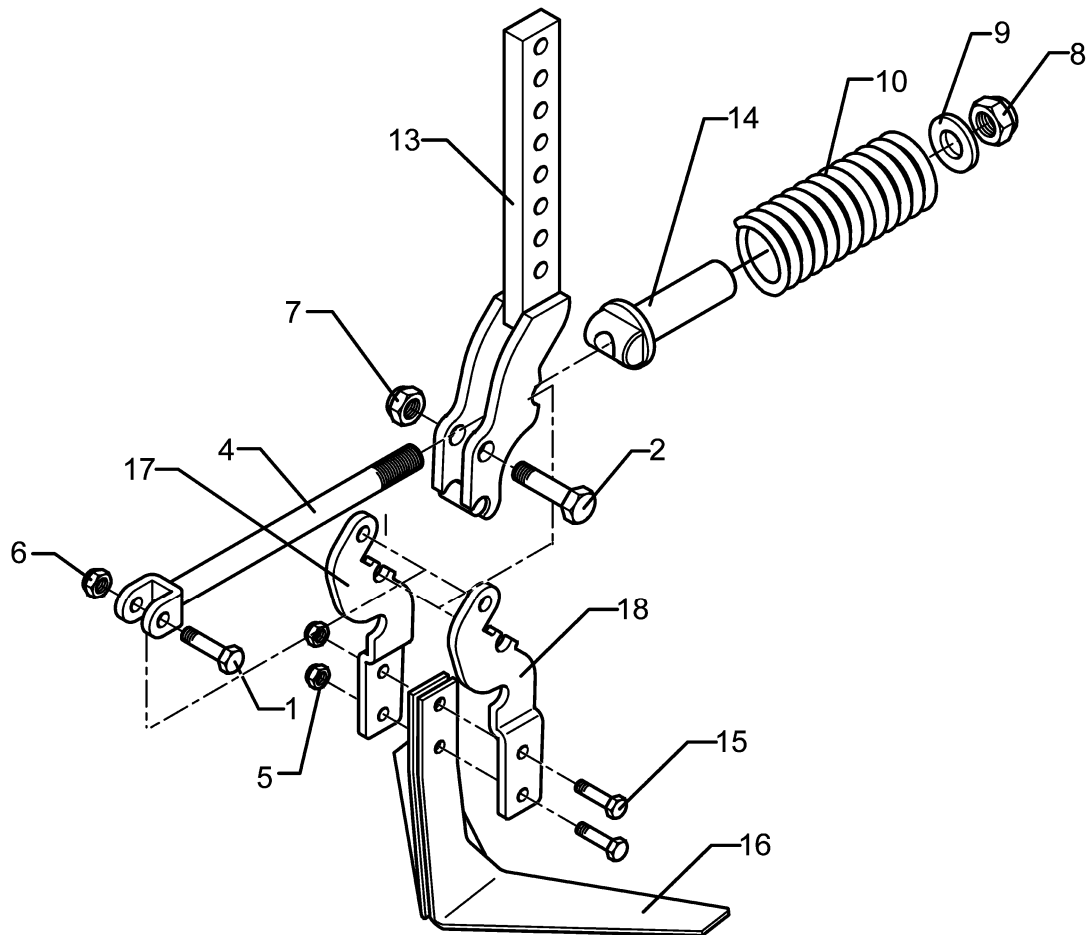
07.04

| Pos. | Art.-Nr. | Stk. | Artikeltext / Description  |                 | Abmessung         |
|------|----------|------|----------------------------|-----------------|-------------------|
| 1    | 301 4117 | 1    | Sechskantschraube DIN931-A | Bolt            | M16x170-8.8       |
| 2    | 303 0935 | 1    | Sicherungsmutter           | Selflocking nut | DIN985-NM16-8 Zn  |
| 3    | 305 8551 | 1    | Federsicherung             | Securing clip   | 41x3              |
| 4    | 313 7807 | 1    | Bolzen mit Griff           | Pin with grip   | GB D12x57,5/71    |
| 5    | 313 8642 | 1    | Bolzen mit Griff           | Pin with grip   | GB D12x45,5/70 Zn |
| 6    | 457 2650 | 1    | Halter z. Spurlockerer     | Holder          | 120x120 Solitair  |



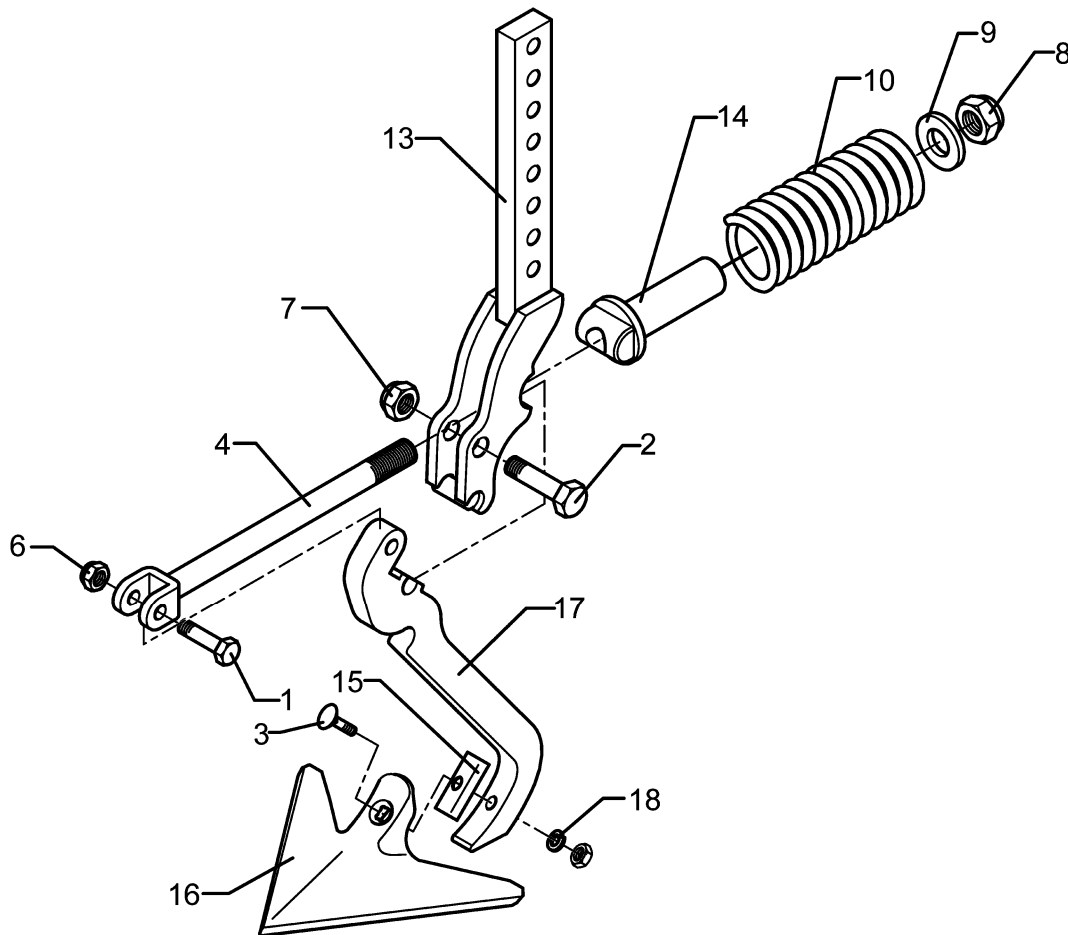
07.04

| Pos. | Art.-Nr. | Stk. | Artikeltext / Description  |                 | Abmessung         |
|------|----------|------|----------------------------|-----------------|-------------------|
| 1    | 301 3519 | 1    | Sechskantschraube DIN931-A | Bolt            | M12x130-8.8 Zn    |
| 2    | 303 0934 | 1    | Sicherungsmutter           | Selflocking nut | DIN985-NM12-8 Zn  |
| 3    | 305 8551 | 1    | Federsicherung             | Securing clip   | 41x3              |
| 4    | 313 7807 | 1    | Bolzen mit Griff           | Pin with grip   | GB D12x57,5/71    |
| 5    | 313 8642 | 1    | Bolzen mit Griff           | Pin with grip   | GB D12x45,5/70 Zn |
| 6    | 457 2653 | 1    | Halter z. Spurlockerer     | Holder          | 90x90x97 40x20    |



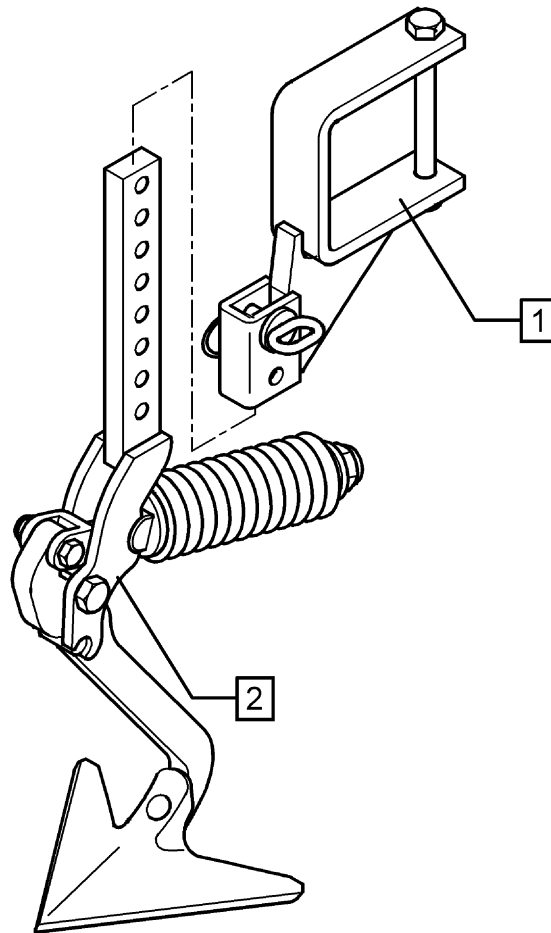
07.04

| Pos. | Art.-Nr. | Stk. | Artikeltext / Description  |                 | Abmessung        |
|------|----------|------|----------------------------|-----------------|------------------|
| 1    | 301 3384 | 1    | Sechskantschraube spz.     | Bolt            | M12x55-10.9      |
| 2    | 301 3779 | 1    | Sechskantschraube spz.     | Bolt            | M16x60-10.9      |
| 4    | 302 8159 | 1    | Spindel                    | Screw           | M20x40-300       |
| 5    | 303 0933 | 2    | Sicherungsmutter           | Selflocking nut | DIN985-NM10-8 Zn |
| 6    | 303 0934 | 1    | Sicherungsmutter           | Selflocking nut | DIN985-NM12-8 Zn |
| 7    | 303 0935 | 1    | Sicherungsmutter           | Selflocking nut | DIN985-NM16-8 Zn |
| 8    | 303 0936 | 1    | Sicherungsmutter           | Selflocking nut | DIN985-NM20-8 Zn |
| 9    | 305 6268 | 1    | Scheibe                    | Washer          | D20,5/50x8 Zn    |
| 10   | 329 8409 | 1    | Druckfeder                 | Spring          | 14x47x175        |
| 13   | 427 0858 | 1    | Halter                     | Holder          | FSÜ              |
| 14   | 427 8940 | 1    | Lager                      | Bearing         | FSÜ              |
| 15   | 301 5424 | 2    | Sechskantschraube DIN931-A | Bolt            | M10x45-8.8 Zn    |
| 16   | 337 4361 | 1    | Flachschar                 | Flat share      | VS33             |
| 17   | 427 0860 | 1    | Halter                     | Holder          | RE_FSÜ           |
| 18   | 427 0861 | 1    | Halter                     | Holder          | LI-FSÜ           |



07.04

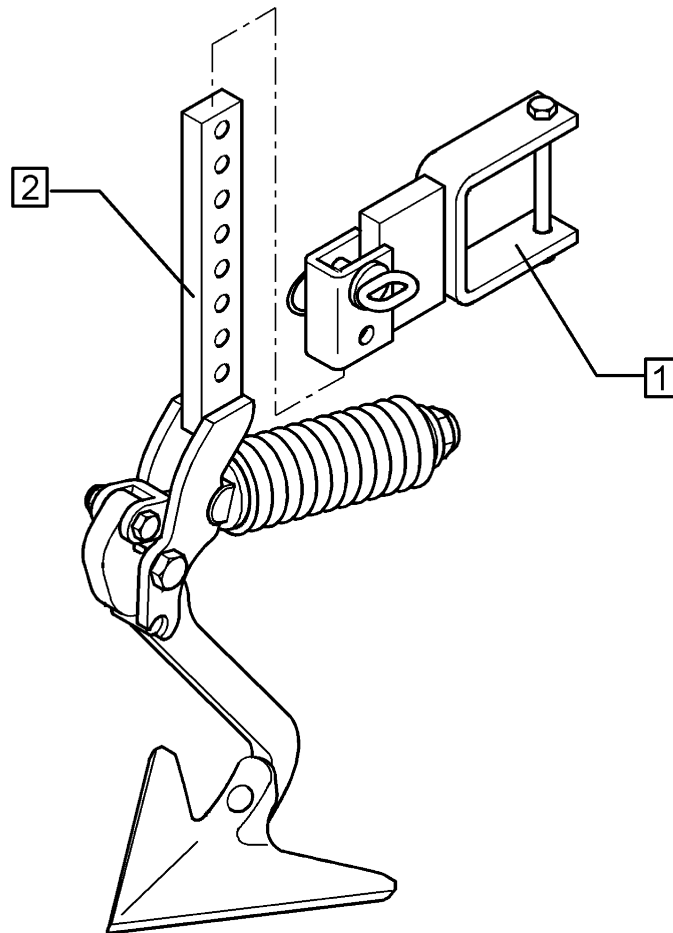
| Pos. | Art.-Nr. | Stk. | Artikeltext / Description |                  | Abmessung         |
|------|----------|------|---------------------------|------------------|-------------------|
| 1    | 301 3384 | 1    | Sechskantschraube spz.    | Bolt             | M12x55-10.9       |
| 2    | 301 3779 | 1    | Sechskantschraube spz.    | Bolt             | M16x60-10.9       |
| 3    | 301 5769 | 1    | Senkschraube              | Countersunk bolt | M10x45-12.9-MU-10 |
| 4    | 302 8159 | 1    | Spindel                   | Screw            | M20x40-300        |
| 6    | 303 0934 | 1    | Sicherungsmutter          | Selflocking nut  | DIN985-NM12-8 Zn  |
| 7    | 303 0935 | 1    | Sicherungsmutter          | Selflocking nut  | DIN985-NM16-8 Zn  |
| 8    | 303 0936 | 1    | Sicherungsmutter          | Selflocking nut  | DIN985-NM20-8 Zn  |
| 9    | 305 6268 | 1    | Scheibe                   | Washer           | D20,5/50x8 Zn     |
| 10   | 329 8409 | 1    | Druckfeder                | Spring           | 14x47x175         |
| 13   | 427 0858 | 1    | Halter                    | Holder           | FSÜ               |
| 14   | 427 8940 | 1    | Lager                     | Bearing          | FSÜ               |
| 15   | 305 1309 | 1    | Sicherungsblech           | Locking plate    | 17x1,5x50 1xD11   |
| 16   | 337 4356 | 1    | Gänsefußschar             | Duckfoot-share   | G25 5x250         |
| 17   | 427 0084 | 1    | Zinken                    | Tine             | 20x205x355 GFS    |
| 18   | 305 9884 | 1    | Federring                 | Spring ring      | 10 DIN127         |



07.04

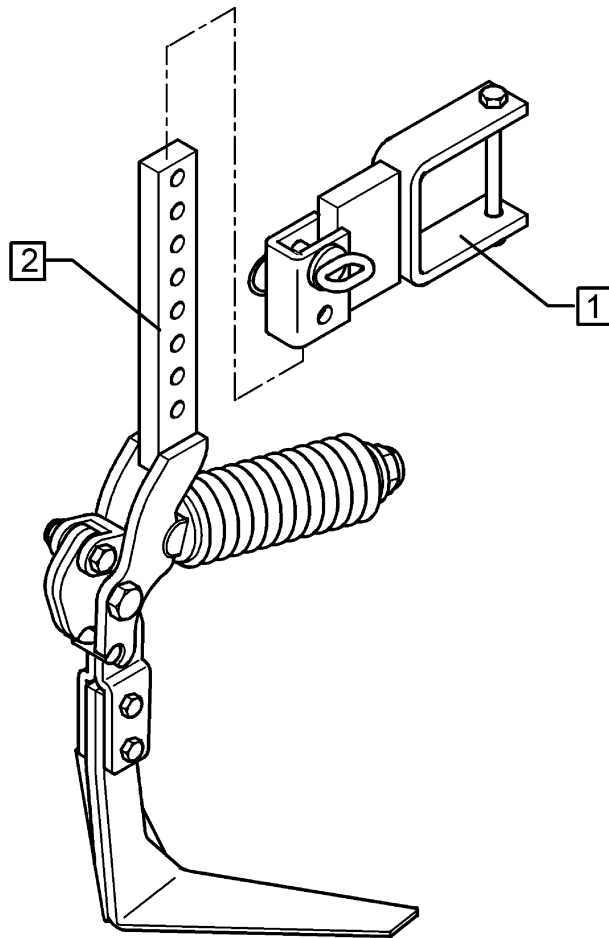
| Pos. | Art.-Nr. | Stk. | Artikeltext / Description | Abmessung        |
|------|----------|------|---------------------------|------------------|
| 1    | 557 2650 | 1    | Halter für Spurlockerer   | Holder           |
| 2    | 557 4995 | 1    | Spurlockerer ohne Halter  | Track scraper    |
|      |          |      |                           | 120x120 Solitair |
|      |          |      |                           | FSÜ+G25 40x20    |





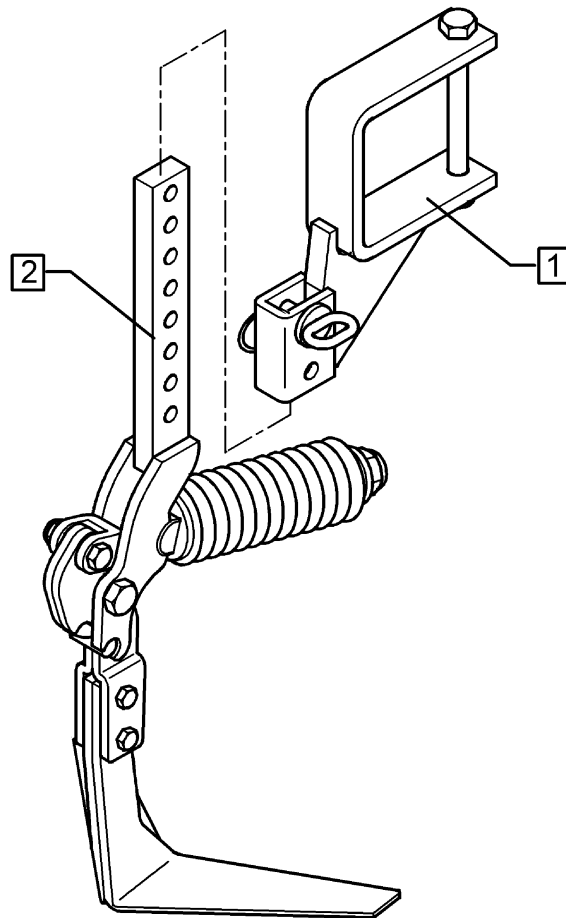
07.04

| Pos. | Art.-Nr. | Stk. | Artikeltext / Description | Abmessung     |                 |
|------|----------|------|---------------------------|---------------|-----------------|
| 1    | 557 2653 | 1    | Halter für Spurlockerer   | Holder        | 90x90x132 40x20 |
| 2    | 557 4995 | 1    | Spurlockerer ohne Halter  | Track scraper | FSÜ+G25 40x20   |



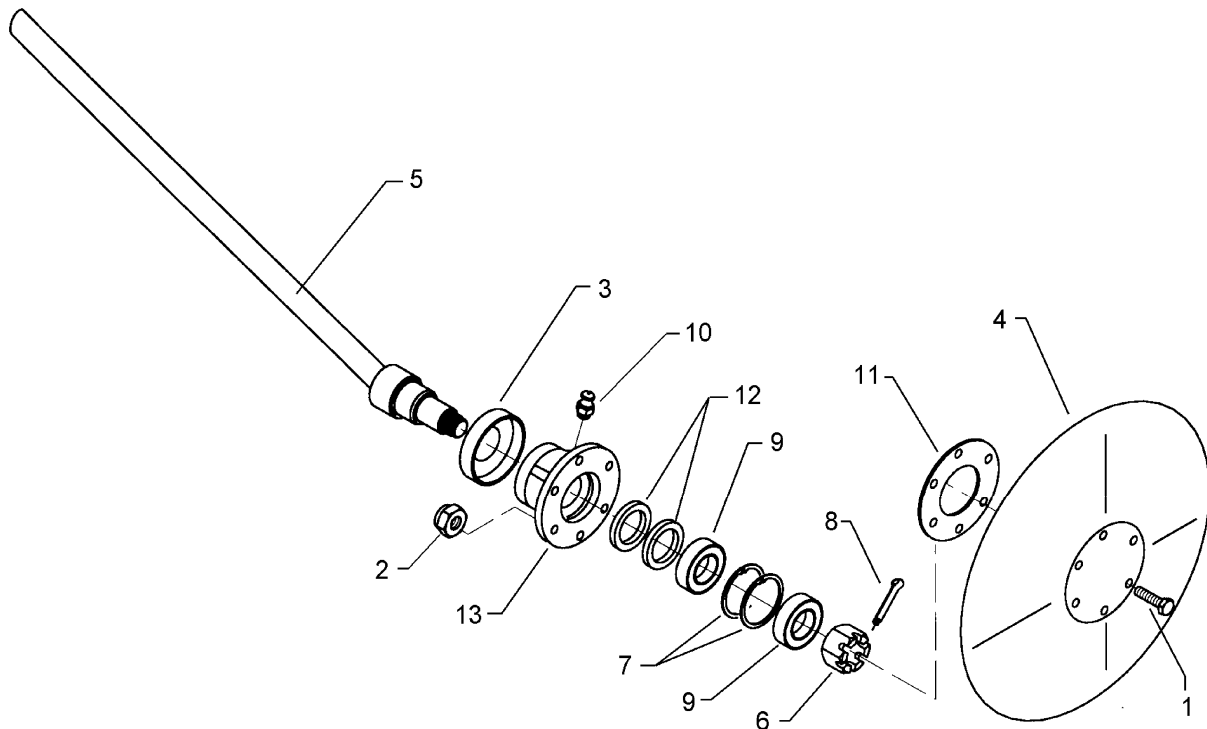
07.04

| Pos. | Art.-Nr. | Stk. | Artikeltext / Description | Abmessung       |
|------|----------|------|---------------------------|-----------------|
| 1    | 557 2653 | 1    | Halter für Spurlockerer   | Holder          |
| 2    | 557 4991 | 1    | Spurlockerer              | Track scraper   |
|      |          |      |                           | 90x90x132 40x20 |
|      |          |      |                           | FSÜ-VS33        |



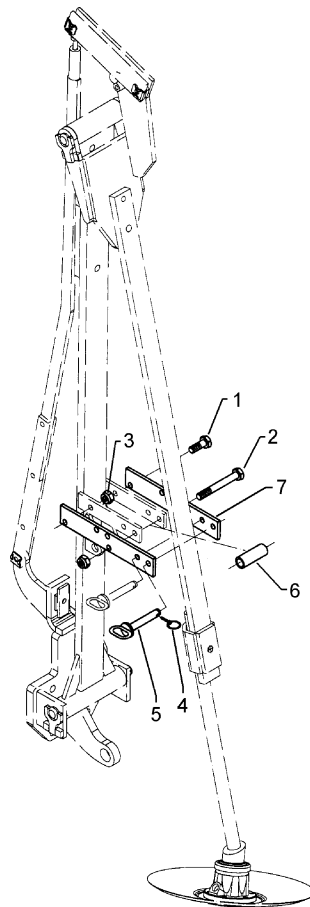
07.04

| Pos. | Art.-Nr. | Stk. | Artikeltext / Description | Abmessung                    |
|------|----------|------|---------------------------|------------------------------|
| 1    | 557 2650 | 1    | Halter für Spurlockerer   | Holder                       |
| 2    | 557 4991 | 1    | Spurlockerer              | Track scraper                |
|      |          |      |                           | 120x120 Solitair<br>FSÜ-VS33 |



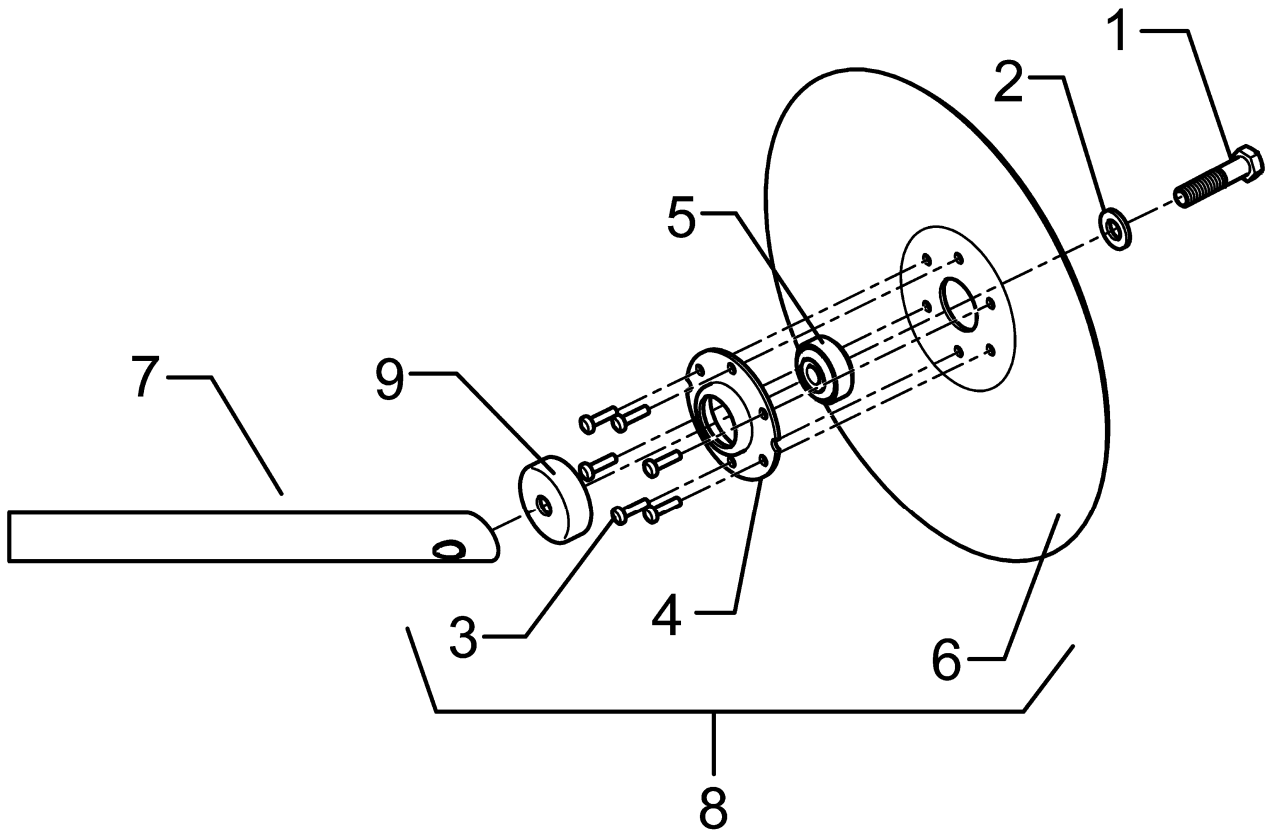
07.04

| Pos. | Art.-Nr. | Stk. | Artikeltext / Description |                 | Abmessung          |
|------|----------|------|---------------------------|-----------------|--------------------|
| 1    | 301 3224 | 6    | Sechskantschraube DIN933  | Screw           | M10x30-8.8         |
| 2    | 303 0933 | 6    | Sicherungsmutter          | Selflocking nut | DIN985-NM10-8 Zn   |
| 3    | 323 0410 | 1    | Schutzkappe               | Cap             | D81/77/40x18x2     |
| 4    | 349 0460 | 1    | Hohlscheibe               | Hollow disc     | D380/100           |
| 5    | 482 1248 | 1    | Achse                     | Axle            | D30x595            |
| 6    | 303 0193 | 1    | Kronenmutter              | Castle nut      | DIN937-M24x1,5-22H |
| 7    | 305 8924 | 2    | Sicherungsring            | Securing ring   | 62x2 DIN472        |
| 8    | 311 7613 | 1    | Splint                    | Peg             | 3,2x40 DIN94-St Zn |
| 9    | 319 9116 | 2    | Kegelrollenlager          | Bearing         | 30206.             |
| 10   | 323 6345 | 1    | Schmiernippel             | Grease nipple   | LAM 6 DIN71412     |
| 11   | 323 7641 | 1    | Dichtung                  | Seal            | D120/65x1,6        |
| 12   | 323 8032 | 2    | Wellendichtring           | Oil seal        | 40x55x7 BA         |
| 13   | 447 8882 | 1    | Nabe                      | Hub             | 668 A              |



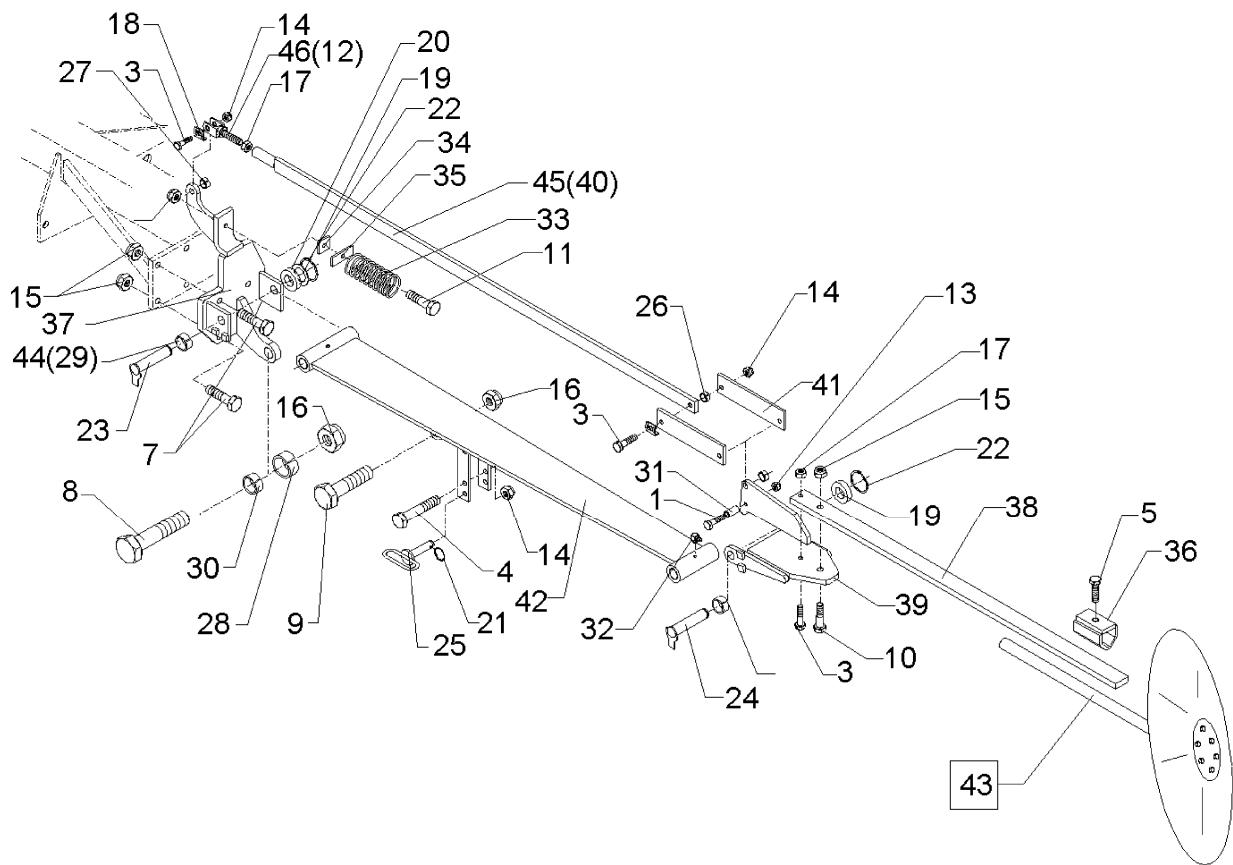
07.04

| Pos. | Art.-Nr. | Stk. | Artikeltext / Description  | Abmessung       |                   |
|------|----------|------|----------------------------|-----------------|-------------------|
| 1    | 301 3324 | 2    | Sechskantschraube DIN933   | Screw           | M12x30-8.8 Zn     |
| 2    | 301 3498 | 1    | Sechskantschraube DIN931-A | Bolt            | M12x120-8.8 Zn    |
| 3    | 303 0934 | 3    | Sicherungsmutter           | Selflocking nut | DIN985-NM12-8 Zn  |
| 4    | 311 9565 | 1    | Klappstift                 | Securing pin    | 4,5mm             |
| 5    | 313 8137 | 1    | Bolzen mit Griff           | Pin with grip   | GB D12x103,5/1185 |
| 6    | 317 6844 | 1    | Röhrchen                   | Tube            | 26,9x5x70         |
| 7    | 482 1293 | 2    | Flach                      | Flat steel      | 50x6x295 6xD13    |



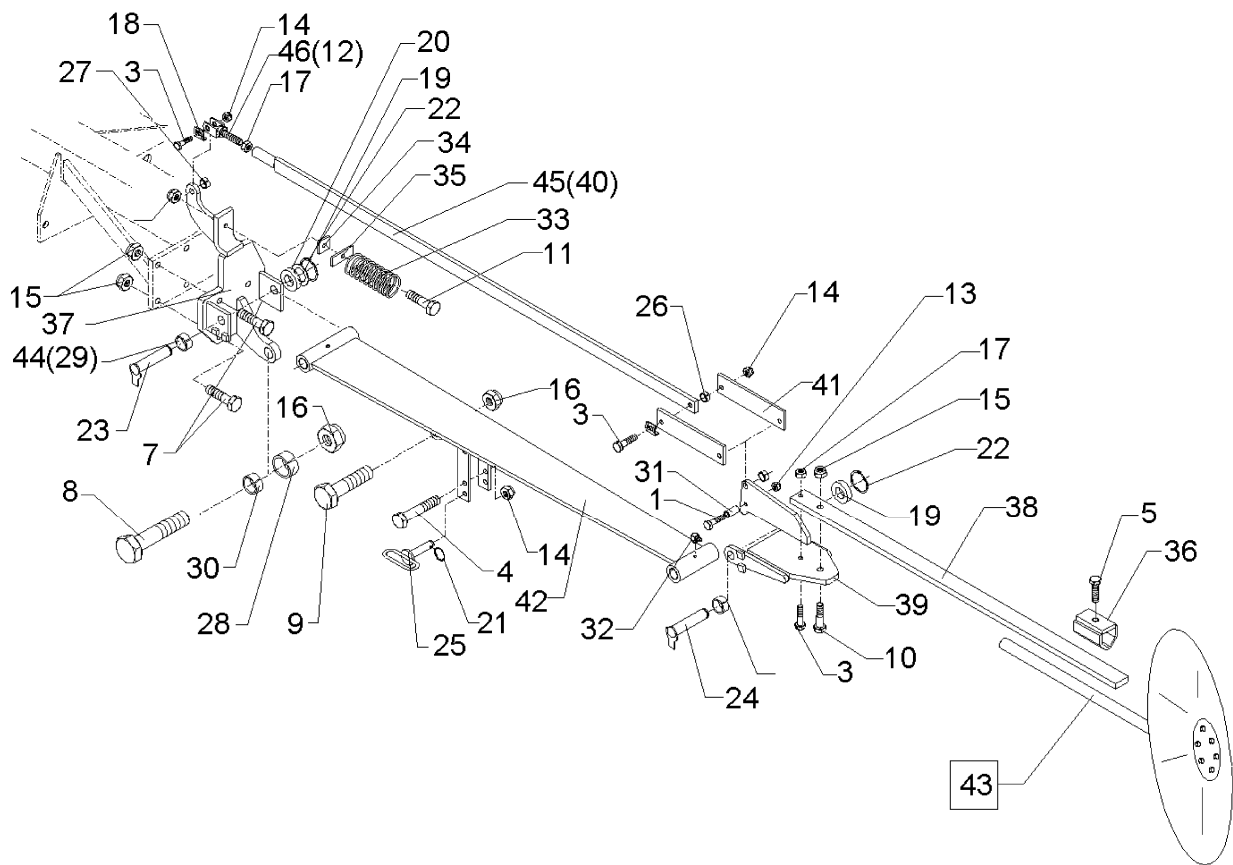
07.04

| Pos. | Art.-Nr. | Stk. | Artikeltext / Description |                 | Abmessung                  |
|------|----------|------|---------------------------|-----------------|----------------------------|
| 1    | 301 3347 | 1    | Sechskantschraube DIN933  | Screw           | M12x40-8.8 Zn              |
| 2    | 305 8578 | 1    | Scheibe                   | Washer          | D13/40x0,5 VA              |
| 3    | 315 8008 | 6    | Niet                      | Rivet           | 6x12 DIN660-St-Zn          |
| 4    | 319 1126 | 1    | Lagergehäuse              | Bearing housing | D40/85/34,5x14 t=3 6xD6,25 |
| 5    | 319 8563 | 1    | Rillenkugellager          | Bearing         | D40/13x18,3                |
| 6    | 349 0009 | 1    | Hohlscheibe               | Hollow disc     | D325/70/35x3               |
| 7    | 482 2617 | 1    | Scheibenträger            | Disc carrier    | D30x300 40°-M12            |
| 8    | 582 2603 | 1    | Hohlscheibe vormontiert   | Hollow disc     | D325/70/34x3               |
| 9    | 319 1127 | 1    | Schutzkappe               | Cap             | D52/45/12,5x11,5 t=2       |



07.04

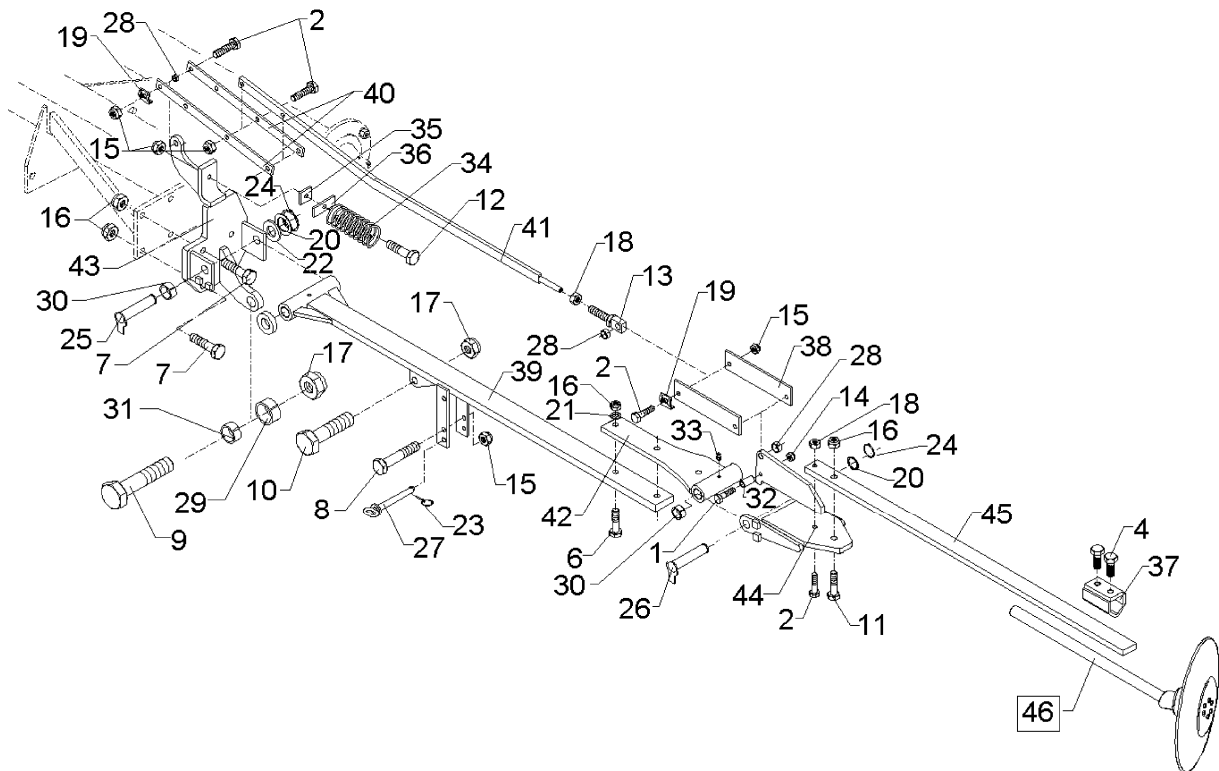
| Pos. | Art.-Nr. | Stk. | Artikeltext / Description    | Abmessung                               |
|------|----------|------|------------------------------|---|
| 1    | 301 3248 | 1    | Sechskantschraube DIN931-A   | Bolt<br>M10x55-8.8 Zn                   |
| 3    | 301 3366 | 4    | Sechskantschraube spz.       | Bolt<br>M12x45-8.8                      |
| 4    | 301 3498 | 1    | Sechskantschraube DIN931-A   | Bolt<br>M12x120-8.8 Zn                  |
| 5    | 301 3667 | 2    | Sechskantschraube spz.       | Bolt<br>M16x1,5x35-10.9-Zn DIN961-A     |
| 7    | 301 3904 | 4    | Sechskantschraube DIN931-A   | Bolt<br>M16x75-8.8 Zn                   |
| 8    | 301 4287 | 1    | Sechskantschraube DIN931-A   | Bolt<br>M20x65-8.8 Zn                   |
| 9    | 301 4350 | 1    | Sechskantschraube DIN931-A   | Bolt<br>M20x80-8.8 Zn                   |
| 10   | 301 5389 | 1    | Sechskantschraube spz.       | Bolt<br>M16x50-8.8                      |
| 11   | 301 5449 | 1    | Sechskantschraube DIN931-A   | Bolt<br>M12x45-8.8 Zn                   |
| 12   | 302 8944 | 1    | Gabelstück                   | Forkpiece<br>M12x70-13-D12              |
| 13   | 303 0933 | 1    | Sicherungsmutter             | Selflocking nut<br>DIN985-NM10-8 Zn     |
| 14   | 303 0934 | 5    | Sicherungsmutter             | Selflocking nut<br>DIN985-NM12-8 Zn     |
| 15   | 303 0935 | 5    | Sicherungsmutter             | Selflocking nut<br>DIN985-NM16-8 Zn     |
| 16   | 303 0936 | 2    | Sicherungsmutter             | Selflocking nut<br>DIN985-NM20-8 Zn     |
| 17   | 303 0972 | 2    | Sechskantmutter              | Nut<br>M12 DIN934-8                     |
| 18   | 305 1402 | 3    | Sicherungsblech              | Locking plate<br>SW19-15 28x3 Zn        |
| 19   | 305 2230 | 3    | Stützscheibe                 | Supporting washer<br>S 25x35x2,0 DIN988 |
| 20   | 305 6274 | 1    | Scheibe                      | Washer<br>D50/25x8                      |
| 21   | 311 9565 | 1    | Klappstift                   | Securing pin<br>4,5mm                   |
| 22   | 305 8861 | 2    | Sicherungsring               | Securing ring<br>25x2 DIN471 Zn         |
| 23   | 313 2527 | 1    | Bolzen mit Verdrehssicherung | Pin with stop<br>FN D25x226/243         |
| 24   | 313 2535 | 1    | Bolzen mit Verdrehssicherung | Pin with stop<br>FN D25/55x176/193      |
| 25   | 313 8137 | 1    | Bolzen mit Griff             | Pin with grip<br>GB D12x103,5/1185      |
| 26   | 317 3301 | 1    | Einspannbuchse               | Expansion bush<br>EG12/16x8-DIN1498     |
| 27   | 317 3302 | 2    | Einspannbuchse               | Expansion bush<br>EG12/16x12-DIN1498    |
| 28   | 317 3352 | 1    | Einspannbuchse mit Preßsitz  | Expansion bush<br>EG28/32x20            |



07.04

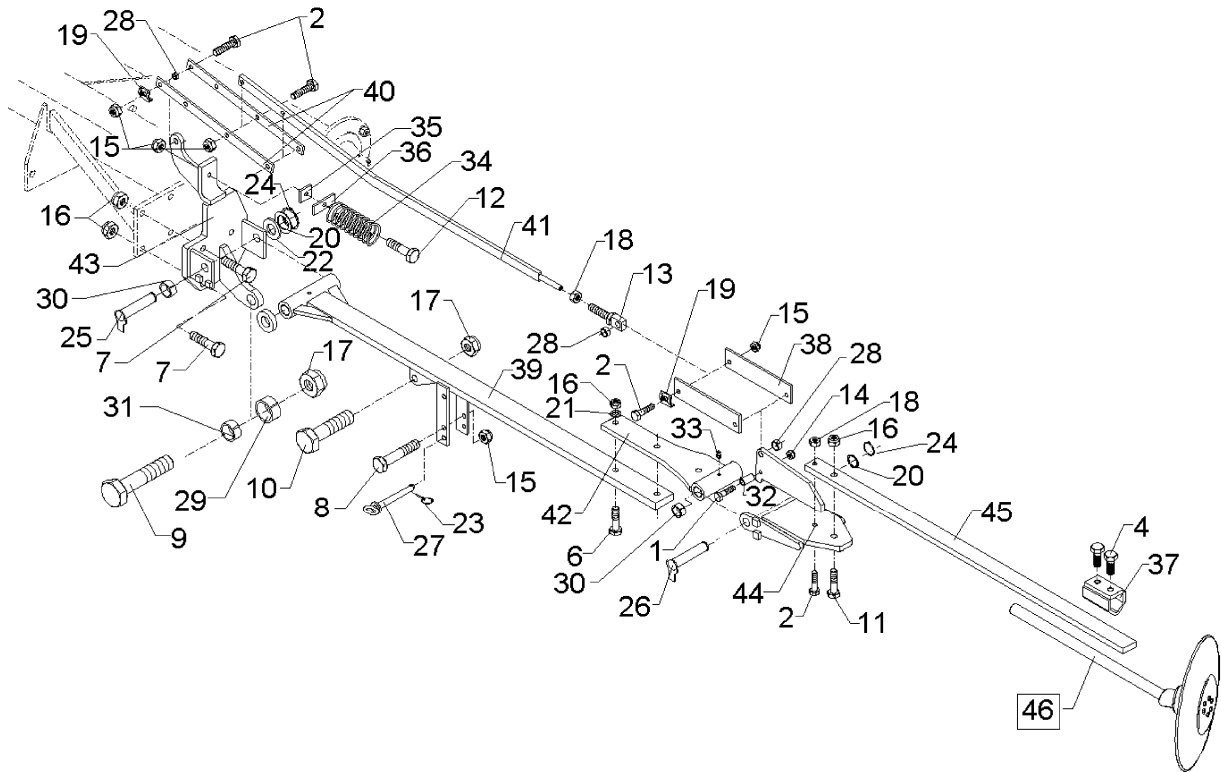
| Pos. | Art.-Nr. | Stk. | Artikeltext / Description    |                       | Abmessung                 |
|------|----------|------|------------------------------|-----------------------|---------------------------|
| 29   | 317 3408 | 4    | Einspannbuchse mit Preßsitz  | Expansion bush        | EG25/32x20                |
| 30   | 317 6657 | 1    | Buchse                       | Bush                  | D20/28x22                 |
| 31   | 317 6791 | 2    | Röhrchen                     | Tube                  | 20/10x16,5                |
| 32   | 323 6350 | 2    | Schmiernippel                | Grease nipple         | BM10x1 DIN71412-4kt. 45°  |
| 33   | 329 8461 | 1    | Druckfeder                   | Spring                | 10x69x145                 |
| 34   | 459 4875 | 1    | Scheibe                      | Washer                | D12/40x40x6               |
| 35   | 459 4876 | 1    | Lasche                       | Lashing               | 30x6x80 1xD12             |
| 36   | 482 1250 | 1    | Klemme                       | Clamp                 | D30-50x15 100mm           |
| 37   | 482 1251 | 1    | Konsole                      | Bracket               | D25x190 4xD16,5           |
| 38   | 482 1252 | 1    | Flach                        | Flat steel            | 50x18x1994 1xD16,25/12,25 |
| 39   | 482 1253 | 1    | Konsole                      | Bracket               | D25x150                   |
| 40   | 482 1254 | 1    | Strebe                       | Support               | 30x10 M12-2294            |
| 41   | 482 1255 | 2    | Brücke                       | Clamp plate           | 60x8x253 1x223-D12        |
| 42   | 482 1257 | 1    | Schwenkarm                   | Swinging arm          | 160/110x50x2385           |
| 43   | 582 1248 | 1    | Achse zum Spuranreißer       | Axle for track marker | D30x595 668A              |
| 44   | 317 3413 | 4    | Einspannbuchse nach DIN 1498 | Expansion bush        | EG25/32x20                |
| 45   | 482 1347 | 1    | Strebe                       | Support               | 30x10 M16-2294            |
| 46   | 302 8945 | 1    | Gabelstück                   | Forkpiece             | M16x70-13-D12             |





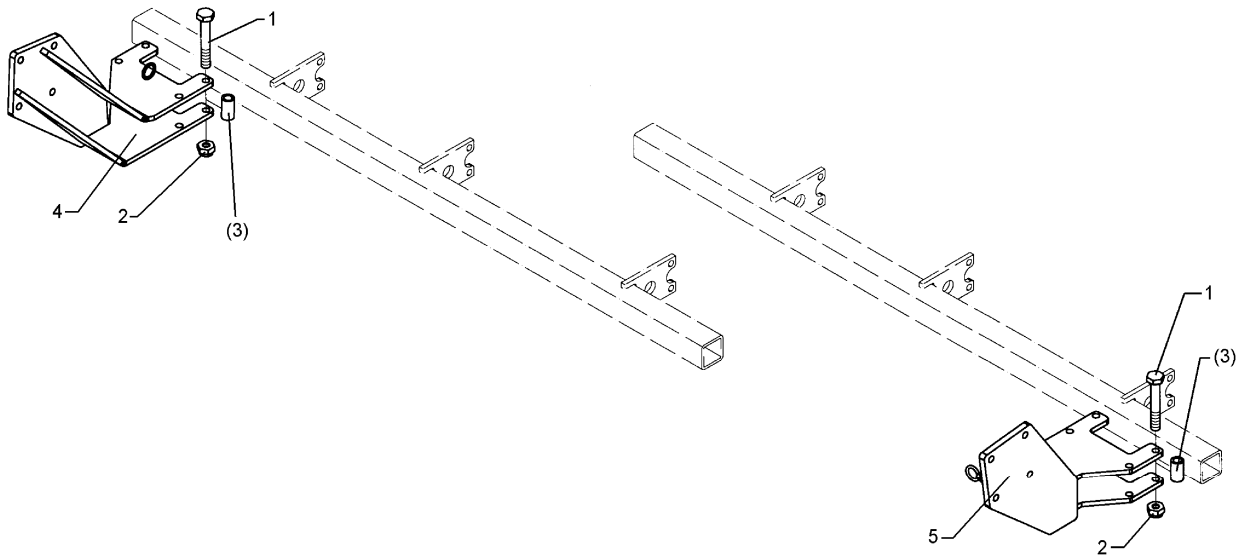
07.04

| Pos. | Art.-Nr. | Stk. | Artikeltext / Description   |                   | Abmessung                   |
|------|----------|------|-----------------------------|-------------------|-----------------------------|
| 1    | 301 3248 | 1    | Sechskantschraube DIN931-A  | Bolt              | M10x55-8.8 Zn               |
| 2    | 301 3366 | 6    | Sechskantschraube spz.      | Bolt              | M12x45-8.8                  |
| 4    | 301 3667 | 2    | Sechskantschraube spz.      | Bolt              | M16x1,5x35-10.9-Zn DIN961-A |
| 6    | 301 3779 | 2    | Sechskantschraube spz.      | Bolt              | M16x60-10.9                 |
| 7    | 301 3904 | 4    | Sechskantschraube DIN931-A  | Bolt              | M16x75-8.8 Zn               |
| 8    | 301 3462 | 1    | Sechskantschraube DIN931-A  | Bolt              | M12x100-8.8 Zn              |
| 9    | 301 4287 | 1    | Sechskantschraube DIN931-A  | Bolt              | M20x65-8.8 Zn               |
| 10   | 301 4350 | 1    | Sechskantschraube DIN931-A  | Bolt              | M20x80-8.8 Zn               |
| 11   | 301 5389 | 1    | Sechskantschraube spz.      | Bolt              | M16x50-8.8                  |
| 12   | 301 5449 | 1    | Sechskantschraube DIN931-A  | Bolt              | M12x45-8.8 Zn               |
| 13   | 302 8946 | 1    | Gewindeauge                 | Boss              | M12x70-D16                  |
| 14   | 303 0933 | 1    | Sicherungsmutter            | Selflocking nut   | DIN985-NM10-8 Zn            |
| 15   | 303 0934 | 7    | Sicherungsmutter            | Selflocking nut   | DIN985-NM12-8 Zn            |
| 16   | 303 0935 | 11   | Sicherungsmutter            | Selflocking nut   | DIN985-NM16-8 Zn            |
| 17   | 303 0936 | 2    | Sicherungsmutter            | Selflocking nut   | DIN985-NM20-8 Zn            |
| 18   | 303 0972 | 2    | Sechskantmutter             | Nut               | M12 DIN934-8                |
| 19   | 305 1402 | 3    | Sicherungsblech             | Locking plate     | SW19-15 28x3 Zn             |
| 20   | 305 2230 | 3    | Stützscheibe                | Supporting washer | S 25x35x2,0 DIN988          |
| 21   | 305 6155 | 2    | Scheibe                     | Washer            | D30/17x6 St-37              |
| 22   | 305 6274 | 1    | Scheibe                     | Washer            | D50/25x8                    |
| 23   | 311 9565 | 1    | Klappstift                  | Securing pin      | 4,5mm                       |
| 24   | 305 8861 | 2    | Sicherungsring              | Securing ring     | 25x2 DIN471 Zn              |
| 25   | 313 2527 | 1    | Bolzen mit Verdrehsicherung | Pin with stop     | FN D25x226/243              |
| 26   | 313 2535 | 1    | Bolzen mit Verdrehsicherung | Pin with stop     | FN D25/55x176/193           |
| 27   | 313 8137 | 1    | Bolzen mit Griff            | Pin with grip     | GB D12x103,5/1185           |
| 28   | 317 3302 | 3    | Einspannbuchse              | Expansion bush    | EG12/16x12-DIN1498          |



07.04

| Pos. | Art.-Nr. | Stk. | Artikeltext / Description    |                       | Abmessung                 |
|------|----------|------|------------------------------|-----------------------|---------------------------|
| 29   | 317 3352 | 1    | Einspannbuchse mit Preßsitz  | Expansion bush        | EG28/32x20                |
| 30   | 317 3413 | 4    | Einspannbuchse nach DIN 1498 | Expansion bush        | EG25/32x20                |
| 31   | 317 6657 | 1    | Buchse                       | Bush                  | D20/28x22                 |
| 32   | 317 6791 | 2    | Röhrchen                     | Tube                  | 20/10x16,5                |
| 33   | 323 6349 | 2    | Schmiernippel                | Grease nipple         | CM10x1 DIN71412-90°       |
| 34   | 329 8461 | 1    | Druckfeder                   | Spring                | 10x69x145                 |
| 35   | 459 4875 | 1    | Scheibe                      | Washer                | D12/40x40x6               |
| 36   | 459 4876 | 1    | Lasche                       | Lashing               | 30x6x80 1xD12             |
| 37   | 482 1250 | 1    | Klemme                       | Clamp                 | D30-50x15 100mm           |
| 38   | 482 1255 | 2    | Brücke                       | Clamp plate           | 60x8x253 1x223-D12        |
| 39   | 482 1275 | 1    | Schwenkarm                   | Swinging arm          | D51/25x189-70x22x1360     |
| 40   | 482 1276 | 2    | Flach                        | Flat steel            | 30x8x454 4xD12,25         |
| 41   | 482 1277 | 1    | Steuerstange                 | Rod                   | 30x12x1260 M12x80         |
| 42   | 482 1278 | 1    | Schwenklager                 | Swivel bearing        | D25x149-16x388            |
| 43   | 482 1279 | 1    | Konsole                      | Bracket               | D25x190 4xD16,5           |
| 44   | 482 1280 | 1    | Konsole                      | Bracket               | D25x150                   |
| 45   | 482 1281 | 1    | Flach                        | Flat steel            | 50x18x1244 1xD16,25/12,25 |
| 46   | 582 1248 | 1    | Achse zum Spuranreißer       | Axle for track marker | D30x595 668A              |



07.04

| Pos. | Art.-Nr. | Stk. | Artikeltext / Description    |                      | Abmessung        |
|------|----------|------|------------------------------|----------------------|------------------|
| 1    | 301 4019 | 8    | Sechskantschraube DIN931-A   | Bolt                 | M16x110-8.8      |
| 2    | 303 0935 | 8    | Sicherungsmutter             | Selflocking nut      | DIN985-NM16-8 Zn |
| 3    | 317 6849 | 2    | Röhrchen                     | Tube                 | 26,9/16,9x70     |
| 4    | 482 1282 | 1    | Zwischenkonsole Spuranreißer | Intermediate bracket | Z500K+Z600K RE   |
| 5    | 482 1283 | 1    | Zwischenkonsole Spuranreißer | Intermediate bracket | Z500K+Z600K LI   |

D - Ersatzteilzeichnung noch nicht verfügbar!

GB - Spare parts drawing is not available yet!

F - Le dessin des pièces n'est pas encore disponible!

NL - Onderdelentekeningen zijn not niet aanwezig!

E - El dibujo de las piezas no está disponible!

DK - Reservedelstegning endnu ikke til rådighed!

07.04

| Pos. | Art.-Nr. | Stk. | Artikeltext / Description | Abmessung |
|------|----------|------|---------------------------|-----------|
|      |          |      |                           |           |

D - Ersatzteilzeichnung noch nicht verfügbar!

GB - Spare parts drawing is not available yet!

F - Le dessin des pièces n'est pas encore disponible!

NL - Onderdelentekeningen zijn not niet aanwezig!

E - El dibujo de las piezas no está disponible!

DK - Reservedelstegning endnu ikke til rådighed!

07.04

| Pos. | Art.-Nr. | Stk. | Artikeltext / Description | Abmessung |
|------|----------|------|---------------------------|-----------|
|      |          |      |                           |           |

D - Ersatzteilzeichnung noch nicht verfügbar!

GB - Spare parts drawing is not available yet!

F - Le dessin des pièces n'est pas encore disponible!

NL - Onderdelentekeningen zijn not niet aanwezig!

E - El dibujo de las piezas no está disponible!

DK - Reservedelstegning endnu ikke til rådighed!

07.04

| Pos. | Art.-Nr. | Stk. | Artikeltext / Description | Abmessung |
|------|----------|------|---------------------------|-----------|
|      |          |      |                           |           |

D - Ersatzteilzeichnung noch nicht verfügbar!

GB - Spare parts drawing is not available yet!

F - Le dessin des pièces n'est pas encore disponible!

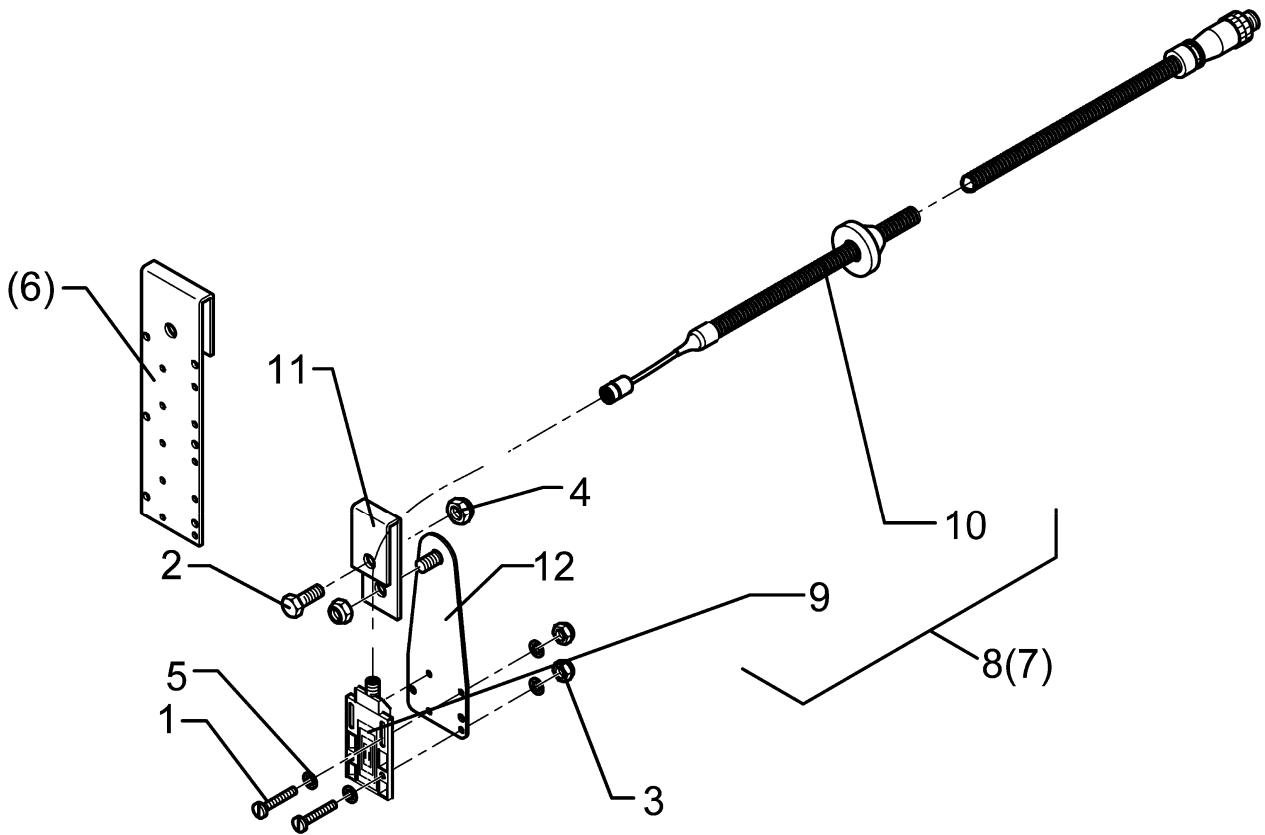
NL - Onderdelentekeningen zijn not niet aanwezig!

E - El dibujo de las piezas no está disponible!

DK - Reservedelstegning endnu ikke til rådighed!

07.04

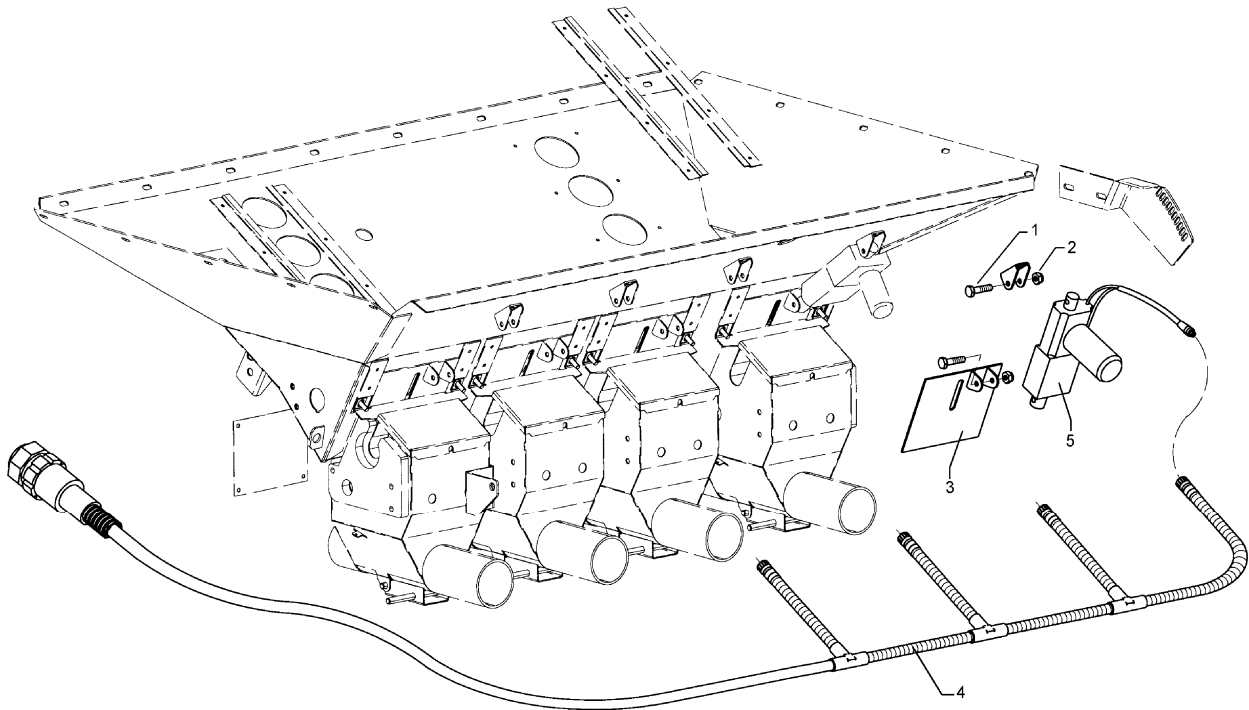
| Pos. | Art.-Nr. | Stk. | Artikeltext / Description | Abmessung |
|------|----------|------|---------------------------|-----------|
|      |          |      |                           |           |



07.04

| Pos. | Art.-Nr. | Stk. | Artikeltext / Description      |                        | Abmessung              |
|------|----------|------|--------------------------------|------------------------|------------------------|
| 1    | 301 0090 | 4    | Zylinderschraube mit Schlitz   | Screw                  | M3x20-4.8 DIN84 Zn     |
| 2    | 301 6750 | 1    | Sechskantschraube DIN933       | Screw                  | M8x20-8.8 Zn           |
| 3    | 303 0927 | 4    | Sicherungsmutter               | Selflocking nut        | DIN985-NM3-8 Zn        |
| 4    | 303 0932 | 1    | Sicherungsmutter               | Selflocking nut        | DIN985-NM8-8 Zn        |
| 5    | 305 8566 | 8    | Scheibe                        | Washer                 | 3,2 DIN125 Zn          |
| 6    | 473 8032 | 1    | Sensorhalter Füllstandsanzeige | Sensor holder          | 50x3x236,5 6xD4,5 2xD9 |
| 7    | 573 4371 | 1    | Sensor-Füllstand mit Stecker   | Sensor - filling level | D50x10                 |
| 8    | 573 4380 | 1    | Sensor-Füllstand mit Stecker   | Sensor - filling level | D50x10                 |
| 9    | 573 4379 | 1    | Sensor-Füllstand               | Sensor - filling level | KN5106                 |
| 10   | 573 4481 | 1    | Kabel-Adapter                  | Cable-adapter          | M8-M12 4-polig 800lg   |
| 11   | 473 8085 | 1    | Sensorhalter Füllstandsanzeige | Sensor holder          | 30x3x126 U-6,5 VA      |
| 12   | 473 8086 | 1    | Sensorhalter Füllstandsanzeige | Sensor holder          | 2x50x140               |





07.04

| Pos. | Art.-Nr. | Stk. | Artikeltext / Description      |                        | Abmessung       |
|------|----------|------|--------------------------------|------------------------|-----------------|
| 1    | 301 3007 | 8    | Sechskantschraube DIN931-A     | Bolt                   | M6x35-8.8 Zn    |
| 2    | 303 0931 | 8    | Sicherungsmutter               | Selflocking nut        | DIN985-NM6-8 Zn |
| 3    | 482 5910 | 4    | Schieber mit Laschen           | Slide                  | 2x130x126,5 VA  |
| 4    | 573 4449 | 1    | Kabelsatz Teilbreitenabschalt. | Cable set              | 4-Motoren       |
| 5    | 573 4831 | 4    | Miniatur-Elektrozylinder       | Miniature electric ram | E050 Hub:50     |

D - Ersatzteilzeichnung noch nicht verfügbar!

GB - Spare parts drawing is not available yet!

F - Le dessin des pièces n'est pas encore disponible!

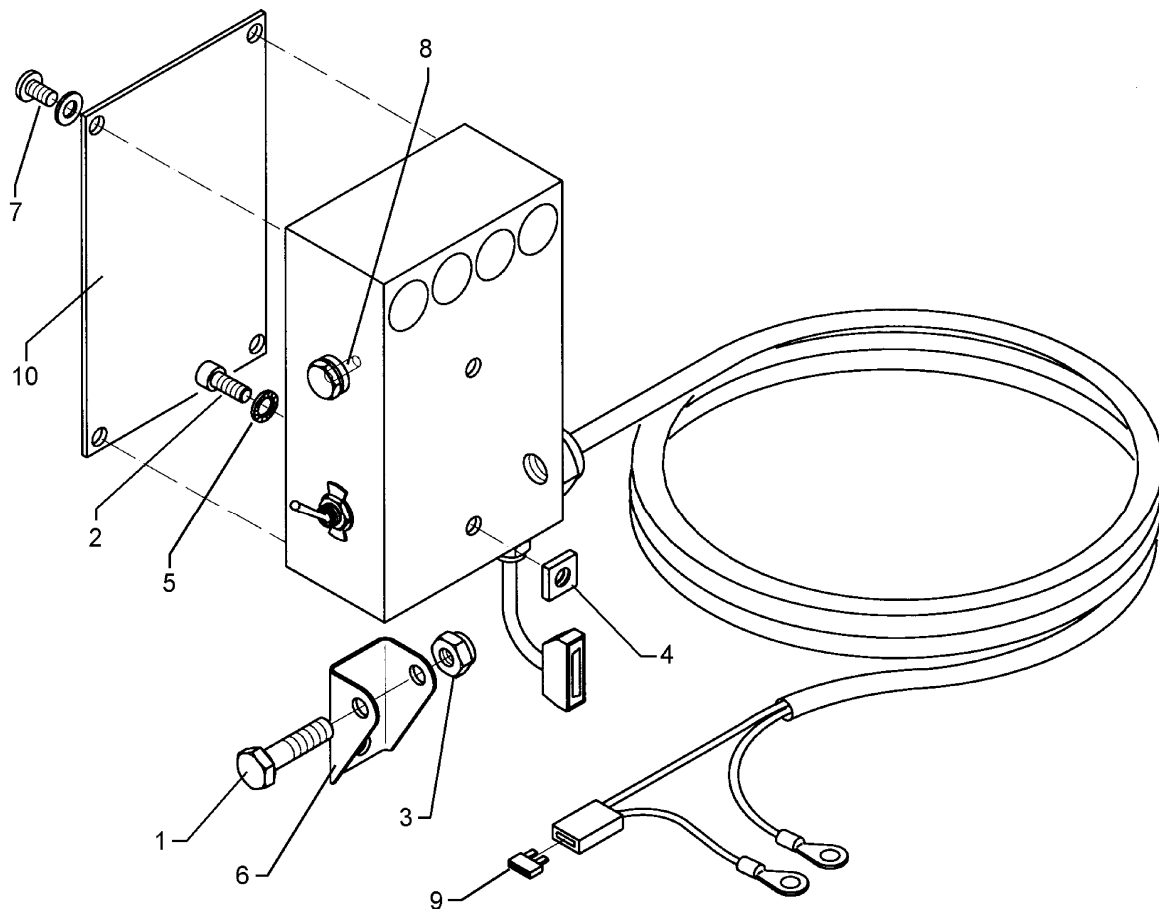
NL - Onderdelentekeningen zijn not niet aanwezig!

E - El dibujo de las piezas no está disponible!

DK - Reservedelstegning endnu ikke til rådighed!

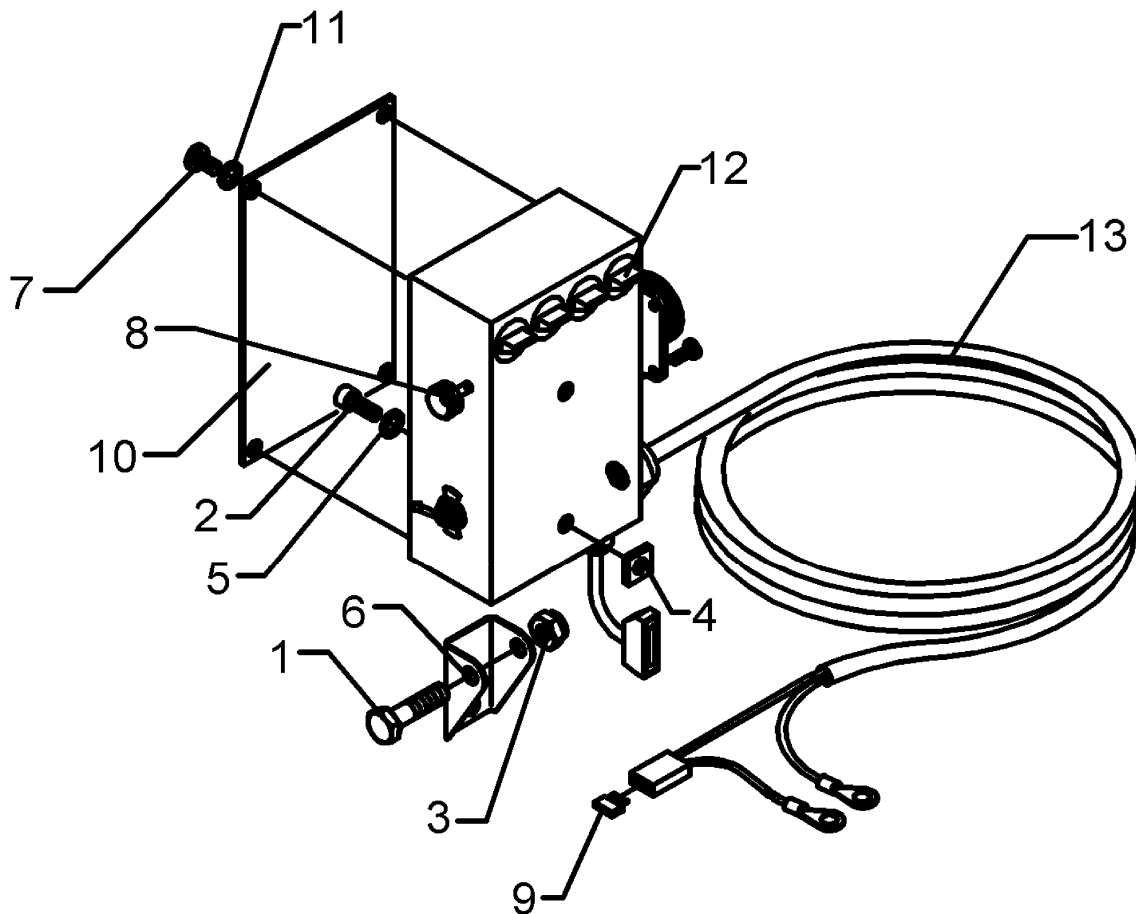
07.04

| Pos. | Art.-Nr. | Stk. | Artikeltext / Description  |                       | Abmessung              |
|------|----------|------|----------------------------|-----------------------|------------------------|
| 1    | 301 1136 | 1    | Flachrundschraube DIN603   | Bolt, cup square head | M8x50-8.8 Zn           |
| 2    | 301 7280 | 2    | Sechskantschraube DIN933   | Screw                 | M8x25-8.8 Zn           |
| 3    | 303 1508 | 1    | Flügelmutter               | Wing nut              | M8-DIN315-5 A3B        |
| 4    | 303 1620 | 2    | Käfigmutter                | Nut                   | M8                     |
| 5    | 305 9835 | 1    | Sperrkantscheibe           | Washer                | 10,2/22,25x1,6 Zn      |
| 6    | 473 8064 | 1    | Halter für Strangprofil    | Holder                | GBT 2000 30x30x2x30 Zn |
| 7    | 473 8065 | 1    | Gelenk für Halter GBT 2000 | Joint                 | 30x30x2x30 Zn          |



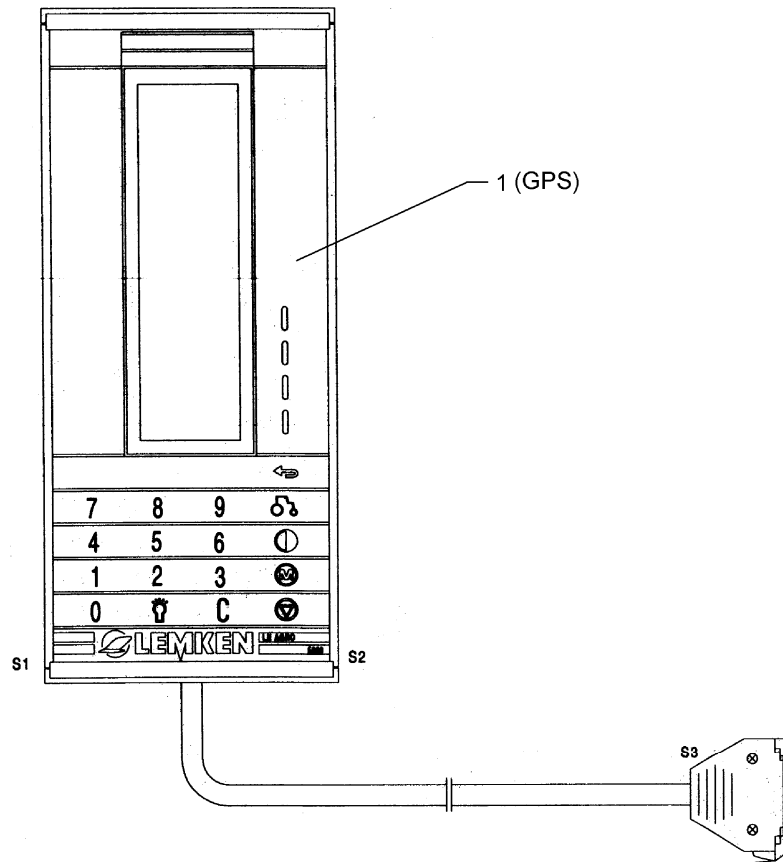
07.04

| Pos. | Art.-Nr. | Stk. | Artikeltext / Description  |                        | Abmessung        |
|------|----------|------|----------------------------|------------------------|------------------|
| 1    | 301 3073 | 1    | Sechskantschraube DIN931-A | Bolt                   | M8x45-8.8 Zn     |
| 2    | 301 5053 | 2    | Zylinderschraube DIN912    | Allen screw            | M5x10-8.8 Zn     |
| 3    | 303 0932 | 1    | Sicherungsmutter           | Selflocking nut        | DIN985-NM8-8 Zn  |
| 4    | 303 6625 | 2    | Gleitmutter                | Nut                    | M5 Zn 10x4x38    |
| 5    | 305 9958 | 2    | Fächerscheibe              | Washer                 | AZ5,3 DIN6798 Zn |
| 6    | 473 8056 | 1    | U-Halter                   | U-holder               | U-30x60 t=2 VA   |
| 7    | 301 0071 | 4    | Linsenschraube DIN7985     | Screw                  | M4x5-4.8 Zn      |
| 8    | 373 1301 | 1    | Sicherung                  | Safety fuse            | 6,3At 5x20 flau  |
| 9    | 373 1317 | 1    | Flachsicherung weiß        | Blade-type fuse, white | 25A DIN72581-T3  |
| 10   | 473 8057 | 1    | Deckel                     | Cap                    | 106x171 4xD      |



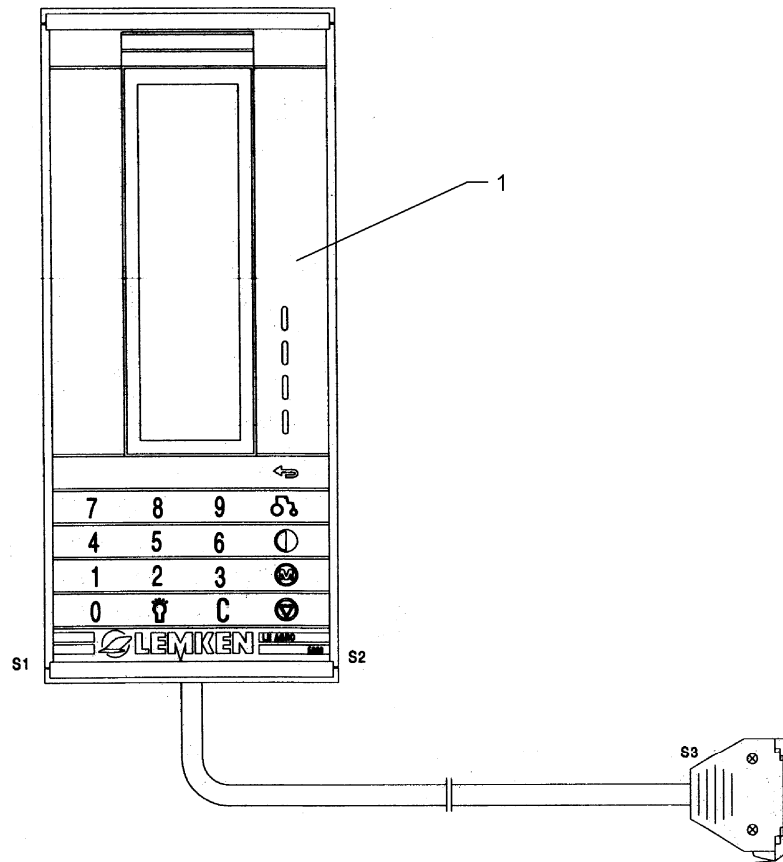
07.04

| Pos. | Art.-Nr. | Stk. | Artikeltext / Description    |                           | Abmessung                |
|------|----------|------|------------------------------|---------------------------|--------------------------|
| 1    | 301 3073 | 1    | Sechskantschraube DIN931-A   | Bolt                      | M8x45-8.8 Zn             |
| 2    | 301 5053 | 2    | Zylinderschraube DIN912      | Allen screw               | M5x10-8.8 Zn             |
| 3    | 303 0932 | 1    | Sicherungsmutter             | Selflocking nut           | DIN985-NM8-8 Zn          |
| 4    | 303 6625 | 2    | Gleitmutter                  | Nut                       | M5 Zn 10x4x38            |
| 5    | 305 9958 | 2    | Fächerscheibe                | Washer                    | AZ5,3 DIN6798 Zn         |
| 6    | 473 8056 | 1    | U-Halter                     | U-holder                  | U-30x60 t=2 VA           |
| 7    | 301 0071 | 4    | Linsenschraube DIN7985       | Screw                     | M4x5-4.8 Zn              |
| 8    | 373 1301 | 1    | Sicherung                    | Safety fuse               | 6,3At 5x20 flau          |
| 9    | 373 1317 | 1    | Flachsicherung weiß          | Blade-type fuse, white    | 25A DIN72581-T3          |
| 10   | 473 8057 | 1    | Deckel                       | Cap                       | 106x171 4xD              |
| 11   | 305 6108 | 4    | Scheibe                      | Washer                    | 5,5/10x0,8 DIN1441-St Zn |
| 12   | 573 4602 | 4    | Hebelschalter mit Widerstand | Lever key                 | 1polig rot bel.          |
| 13   | 573 5019 | 1    | Zuleitung Traktormontagesatz | Pipe tractor mounting set | für 990010, Solitair 9   |



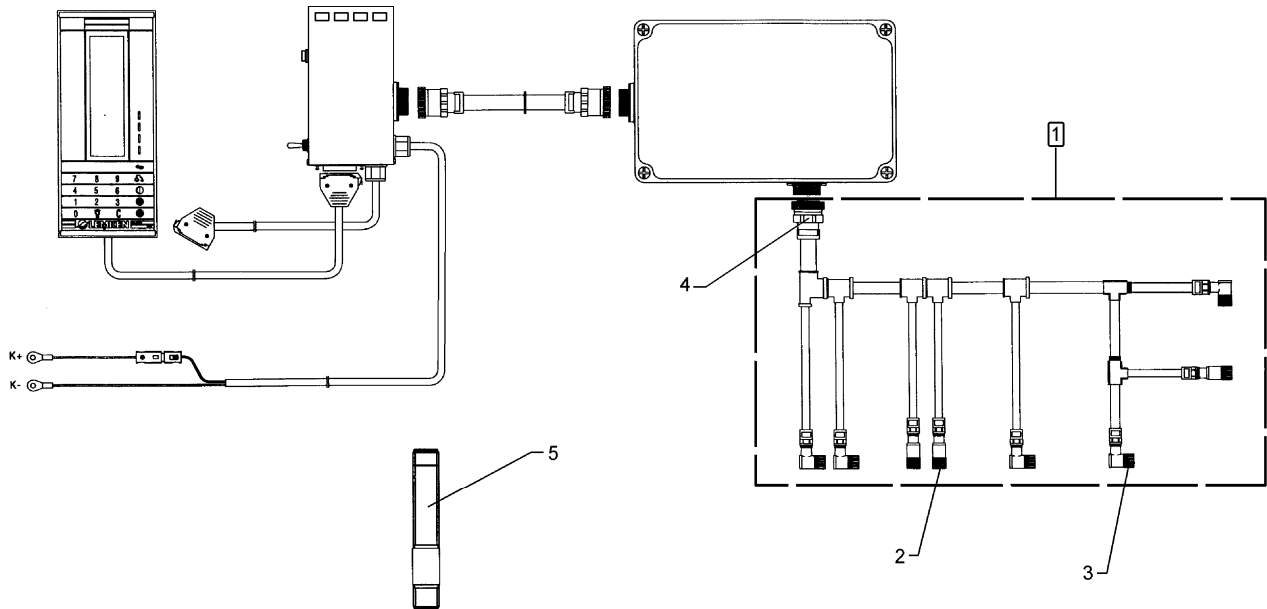
07.04

| Pos. | Art.-Nr. | Stk. | Artikeltext / Description | Abmessung         |            |
|------|----------|------|---------------------------|-------------------|------------|
| 1    | 573 5024 | 1    | Bordcomputer              | On board computer | LH5000-GPS |



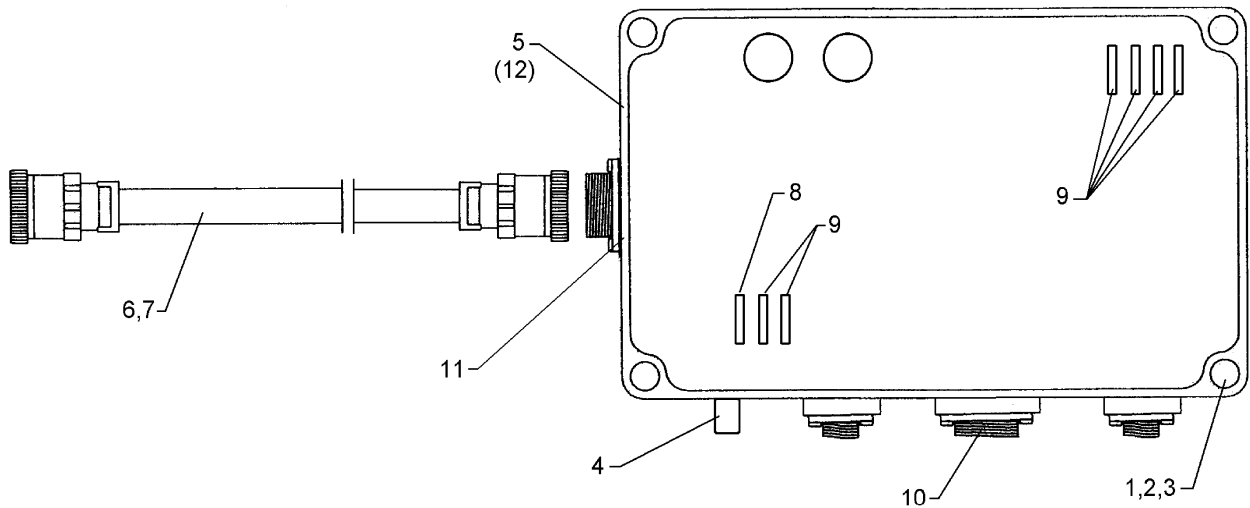
07.04

| Pos. | Art.-Nr. | Stk. | Artikeltext / Description         | Abmessung |
|------|----------|------|-----------------------------------|-----------|
| 1    | 573 5025 | 1    | Bordcomputer<br>On board computer | LH5000    |



07.04

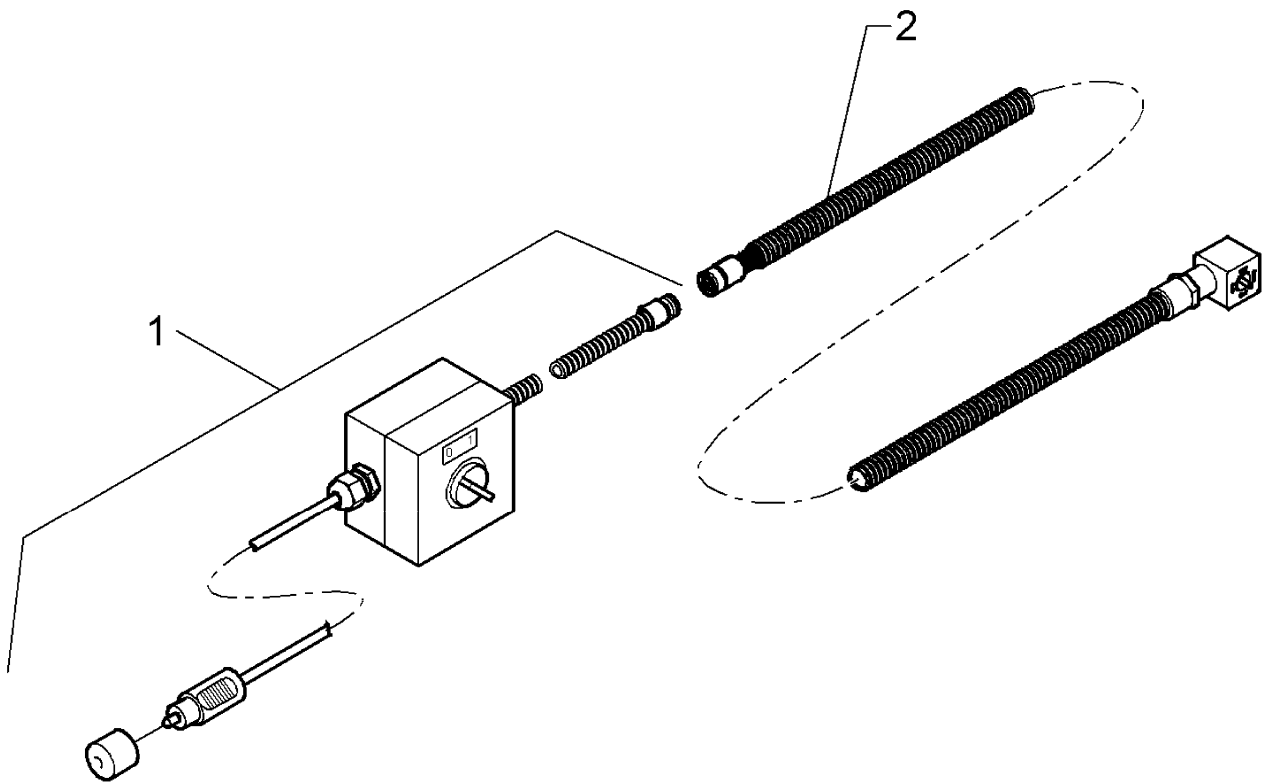
| Pos. | Art.-Nr. | Stk. | Artikeltext / Description | Abmessung  |                 |
|------|----------|------|---------------------------|------------|-----------------|
| 1    | 573 5027 | 1    | Kabelbaum mit Kupplungen  | Cable form | M12x1 Solitair  |
| 2    | 373 2150 | 4    | Kupplung,axial            | Plug       | M12x1 4-p       |
| 3    | 373 2151 | 4    | Kupplung,abgewinkelt      | Plug       | M12x1 4-P 90°   |
| 4    | 373 2153 | 1    | Stecker rund              | Plug       | 22-polig LH5000 |



07.04

| Pos. | Art.-Nr. | Stk. | Artikeltext / Description      | Abmessung                      |                                |
|------|----------|------|--------------------------------|--------------------------------|--------------------------------|
| 1    | 301 6001 | 4    | Zylinderschraube               | Screw                          | M6x35-A2 DIN912                |
| 2    | 303 0800 | 4    | Sicherungsmutter               | Selflocking nut                | DIN985-NM6 A2-70               |
| 3    | 305 9963 | 4    | Fächerscheibe                  | Washer                         | A6,4 DIN6798 A2                |
| 4    | 373 2160 | 1    | Stecker, axial mit Brücke      | Plug                           | M12x1 4-polig                  |
| 5    | 573 5031 | 1    | Elektronik-Sammelbox Alu       | Electronic box                 | Solitaire                      |
| 6    | 573 4403 | 1    | Verbindungskabel (Monitor-Box) | Connection cable (monitor box) | LH5000 22-polig 4200lg Stecker |
| 7    | 573 4404 | 1    | Verbindungskabel (Monitor-Box) | Connection cable (monitor box) | LH5000 22-polig 6000lg Stecker |
| 8    | 373 1312 | 5    | Flachsicherung hellbraun       | Blade-type fuse, light-brown   | 5A DIN72581-T3                 |
| 9    | 373 1313 | 2    | Flachsicherung braun           | Blade-type fuse, brown         | 7,5A DIN72581-T3               |
| 10   | 573 4460 | 1    | Einbaukupplung Kabelb.-Box     | Coupling                       | 24polig-22belegt               |
| 11   | 573 4461 | 1    | Einbaukupplung Monitor-Box     | Coupling                       | 24polig 20rund-2flach          |
| 12   | 573 5030 | 1    | Elektronik-Sammelbox mit Kabel | Electronic box                 | Plastik                        |





07.04

| Pos. | Art.-Nr. | Stk. | Artikeltext / Description   | Abmessung         |
|------|----------|------|-----------------------------|-------------------|
| 1    | 573 4490 | 1    | Taster kompl.               | Switch cpl.       |
| 2    | 573 5070 | 1    | Kabelbaum f. hydr. Striegel | Cable form        |
|      |          |      |                             | Zirkon 9K/400-600 |
|      |          |      |                             | Solitair          |

D - Ersatzteilzeichnung noch nicht verfügbar!

GB - Spare parts drawing is not available yet!

F - Le dessin des pièces n'est pas encore disponible!

NL - Onderdelentekeningen zijn not niet aanwezig!

E - El dibujo de las piezas no está disponible!

DK - Reservedelstegning endnu ikke til rådighed!

07.04

| Pos. | Art.-Nr. | Stk. | Artikeltext / Description |                   | Abmessung          |
|------|----------|------|---------------------------|-------------------|--------------------|
| 1    | 573 6100 | 1    | Bedienterminal            | Operator terminal | LKT1 240x128 Pixel |
| 2    | 573 6101 | 1    | Bus-Abschlußstecker       | Bus-final plug    | 8-polig, R120 Ohm  |

D - Ersatzteilzeichnung noch nicht verfügbar!

GB - Spare parts drawing is not available yet!

F - Le dessin des pièces n'est pas encore disponible!

NL - Onderdelentekeningen zijn not niet aanwezig!

E - El dibujo de las piezas no está disponible!

DK - Reservedelstegning endnu ikke til rådighed!

07.04

| Pos. | Art.-Nr. | Stk. | Artikeltext / Description |                 | Abmessung  |
|------|----------|------|---------------------------|-----------------|------------|
| 1    | 373 2147 | 1    | Schutzkappe für Buchse    | Cap for bushing | M8x1       |
| 2    | 573 6110 | 1    | Rumpfkabelbaum Basis      | Cable form      | Solitronic |

D - Ersatzteilzeichnung noch nicht verfügbar!

GB - Spare parts drawing is not available yet!

F - Le dessin des pièces n'est pas encore disponible!

NL - Onderdelentekeningen zijn not niet aanwezig!

E - El dibujo de las piezas no está disponible!

DK - Reservedelstegning endnu ikke til rådighed!

07.04

| Pos. | Art.-Nr. | Stk. | Artikeltext / Description |                 | Abmessung  |
|------|----------|------|---------------------------|-----------------|------------|
| 1    | 373 2147 | 1    | Schutzkappe für Buchse    | Cap for bushing | M8x1       |
| 2    | 573 6111 | 1    | Rumpfkabelbaum Pro        | Cable form      | Solitronic |

D - Ersatzteilzeichnung noch nicht verfügbar!

GB - Spare parts drawing is not available yet!

F - Le dessin des pièces n'est pas encore disponible!

NL - Onderdelentekeningen zijn not niet aanwezig!

E - El dibujo de las piezas no está disponible!

DK - Reservedelstegning endnu ikke til rådighed!

07.04

| Pos. | Art.-Nr. | Stk. | Artikeltext / Description     | Abmessung                |
|------|----------|------|-------------------------------|--------------------------|
| 1    | 573 6112 | 1    | Sensorkabelbaum Basis Solitr. | Cable form<br>Solitronic |

D - Ersatzteilzeichnung noch nicht verfügbar!

GB - Spare parts drawing is not available yet!

F - Le dessin des pièces n'est pas encore disponible!

NL - Onderdelentekeningen zijn not niet aanwezig!

E - El dibujo de las piezas no está disponible!

DK - Reservedelstegning endnu ikke til rådighed!

07.04

| Pos. | Art.-Nr. | Stk. | Artikeltext / Description   |                        | Abmessung           |
|------|----------|------|-----------------------------|------------------------|---------------------|
| 1    | 373 2148 | 1    | Schutzkappe f. Buchse       | Cap for bushing        | M12x1 mit Halteband |
| 2    | 573 6120 | 1    | Verbindungsleitung 8-pol    | Connection cable       | 3m                  |
| 3    | 573 6125 | 1    | Spannungsversorgung Stecker | Power supply           | 1,5m Solitronic     |
| 4    | 573 6128 | 1    | Batteriemontagesatz         | Mounting set, batterie | 4m Solitronic       |

D - Ersatzteilzeichnung noch nicht verfügbar!

GB - Spare parts drawing is not available yet!

F - Le dessin des pièces n'est pas encore disponible!

NL - Onderdelentekeningen zijn not niet aanwezig!

E - El dibujo de las piezas no está disponible!

DK - Reservedelstegning endnu ikke til rådighed!

07.04

| Pos. | Art.-Nr. | Stk. | Artikeltext / Description |                  | Abmessung |
|------|----------|------|---------------------------|------------------|-----------|
| 1    | 573 6150 | 1    | MDB-Jobrechner            | MDB-job computer | -         |

D - Ersatzteilzeichnung noch nicht verfügbar!

GB - Spare parts drawing is not available yet!

F - Le dessin des pièces n'est pas encore disponible!

NL - Onderdelentekeningen zijn not niet aanwezig!

E - El dibujo de las piezas no está disponible!

DK - Reservedelstegning endnu ikke til rådighed!

07.04

| Pos. | Art.-Nr. | Stk. | Artikeltext / Description   |                             | Abmessung |
|------|----------|------|-----------------------------|-----------------------------|-----------|
| 1    | 573 6149 | 1    | Blindstecker für Jobrechner | Blindstecker für Jobrechner | -         |
| 2    | 573 6151 | 1    | MDA-Jobrechner              | MDA-job computer            | -         |



D - Ersatzteilzeichnung noch nicht verfügbar!

GB - Spare parts drawing is not available yet!

F - Le dessin des pièces n'est pas encore disponible!

NL - Onderdelentekeningen zijn not niet aanwezig!

E - El dibujo de las piezas no está disponible!

DK - Reservedelstegning endnu ikke til rådighed!

07.04

| Pos. | Art.-Nr. | Stk. | Artikeltext / Description |                       | Abmessung             |
|------|----------|------|---------------------------|-----------------------|-----------------------|
| 1    | 301 6001 | 4    | Zylinderschraube          | Screw                 | M6x35-A2 DIN912       |
| 2    | 303 0800 | 4    | Sicherungsmutter          | Selflocking nut       | DIN985-NM6 A2-70      |
| 3    | 305 9963 | 4    | Fächerscheibe             | Washer                | A6,4 DIN6798 A2       |
| 4    | 373 1910 | 2    | Gummitülle, blind         | Rubber bushing, blind | d=00,0                |
| 5    | 573 6155 | 1    | Koppelbox komplett        | Coupling box          | Solitronic Solitair 9 |
| 6    | 373 1330 | 1    | Sicherungsstreifen        | Stripe                | 40A 41x11x0,25        |

D - Ersatzteilzeichnung noch nicht verfügbar!

GB - Spare parts drawing is not available yet!

F - Le dessin des pièces n'est pas encore disponible!

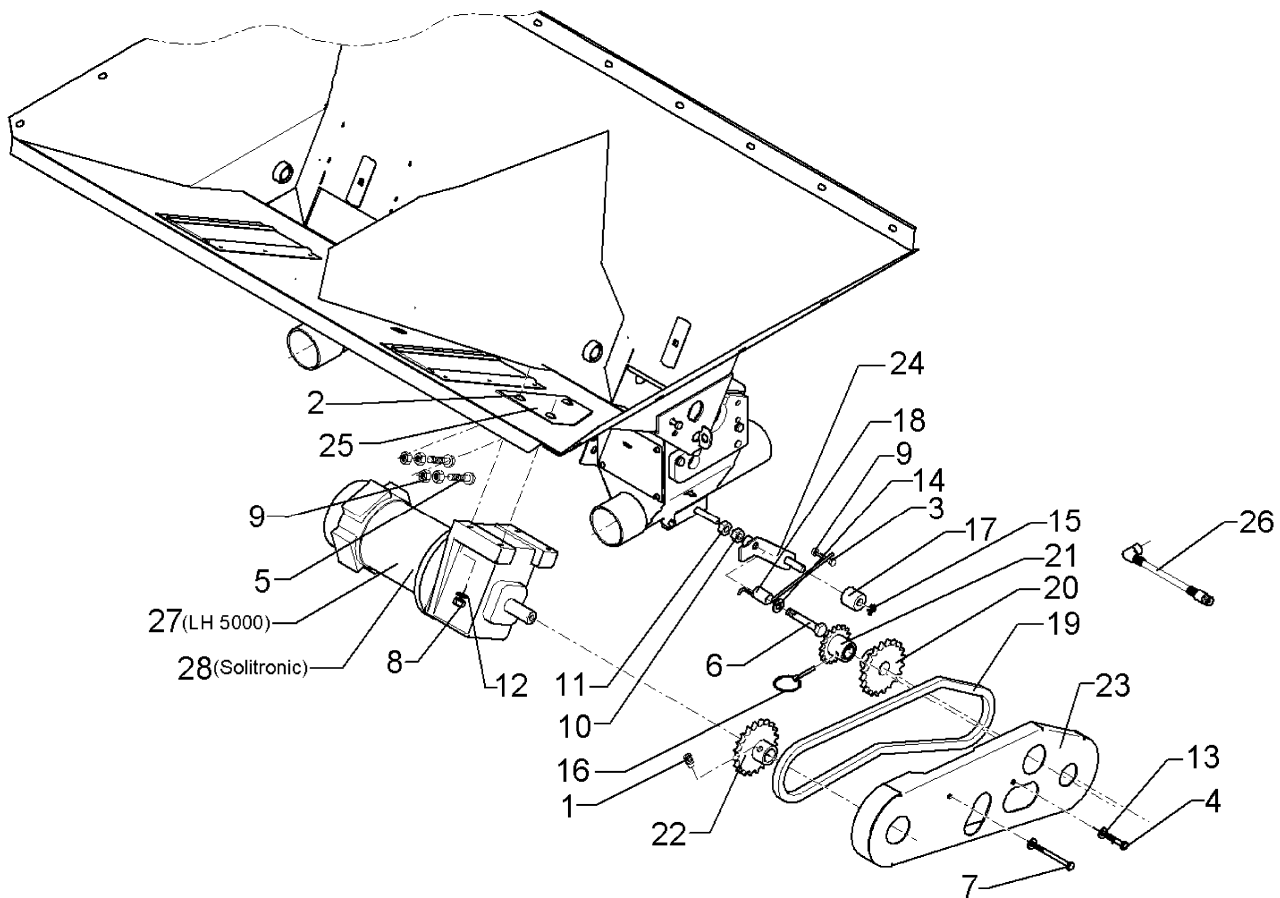
NL - Onderdelentekeningen zijn not niet aanwezig!

E - El dibujo de las piezas no está disponible!

DK - Reservedelstegning endnu ikke til rådighed!

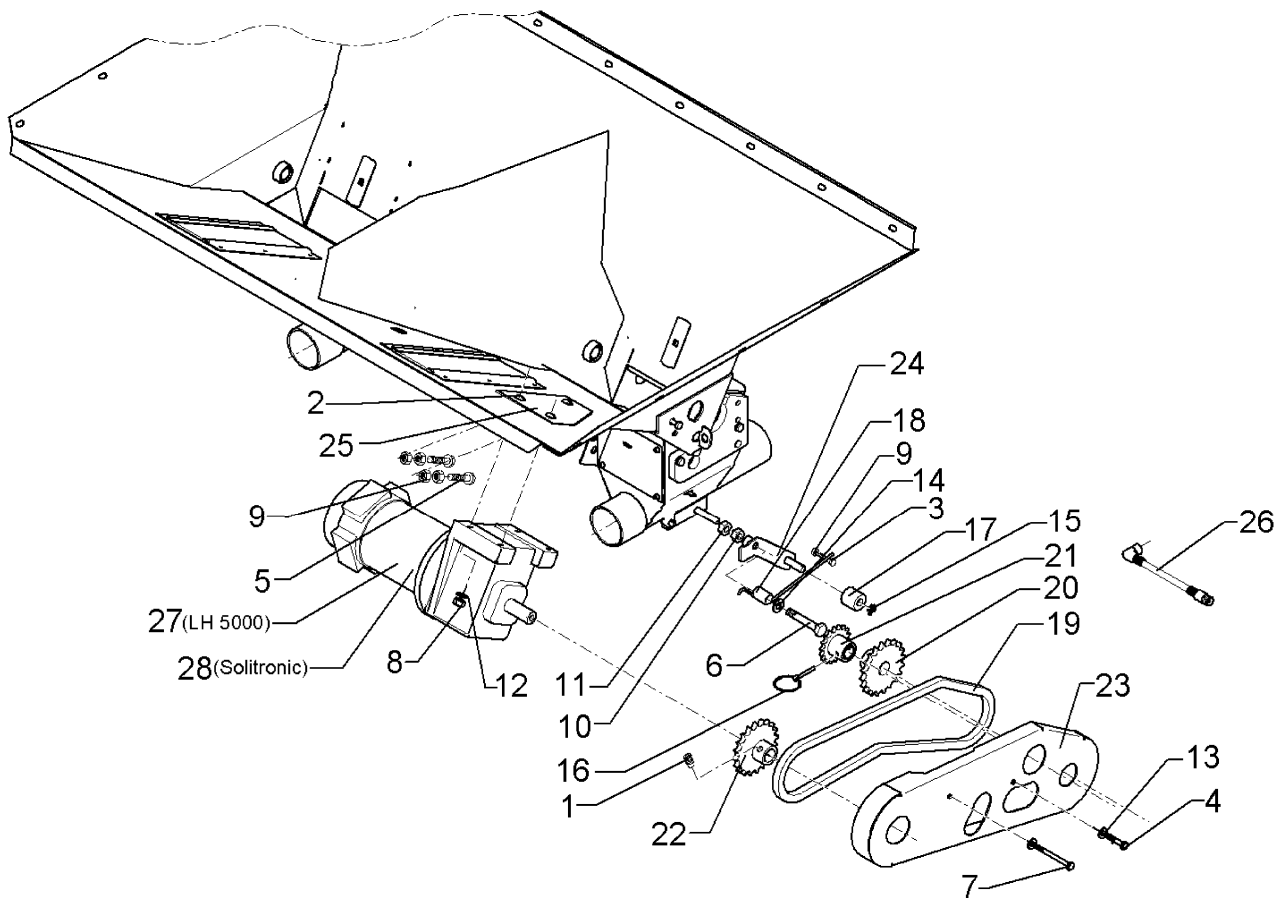
07.04

| Pos. | Art.-Nr. | Stk. | Artikeltext / Description | Abmessung |
|------|----------|------|---------------------------|-----------|
|      |          |      |                           |           |



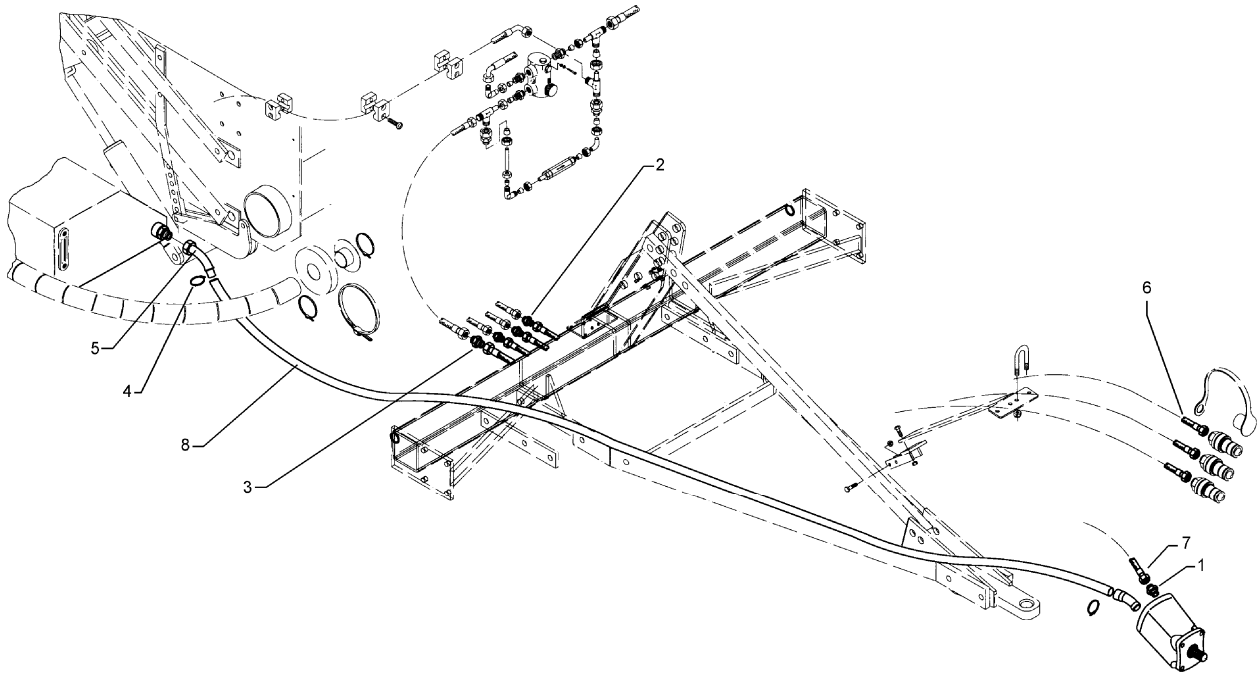
07.04

| Pos. | Art.-Nr. | Stk. | Artikeltext / Description   |                            | Abmessung                  |
|------|----------|------|-----------------------------|----------------------------|----------------------------|
| 1    | 301 0115 | 4    | Gewindestift                | Threaded pin               | M6x10-DIN915-Zn            |
| 2    | 301 1106 | 3    | Flachrundschraube DIN603    | Bolt, cup square head      | M6x40-8.8 Zn               |
| 3    | 301 3006 | 1    | Sechskantschraube DIN933    | Screw                      | M6x25-8.8 Zn               |
| 4    | 301 3007 | 1    | Sechskantschraube DIN931-A  | Bolt                       | M6x35-8.8 Zn               |
| 5    | 301 3014 | 2    | Sechskantschraube DIN933    | Screw                      | M6x30-8.8 Zn               |
| 6    | 301 3253 | 1    | Sechskantschraube DIN931-A  | Bolt                       | M10x60-8.8 Zn              |
| 7    | 301 5401 | 1    | Sechskantschraube DIN931-A  | Bolt                       | M6x70-8.8 Zn               |
| 8    | 303 0931 | 4    | Sicherungsmutter            | Selflocking nut            | DIN985-NM6-8 Zn            |
| 9    | 303 1009 | 2    | Sechskantmutter             | Nut                        | M6 DIN934-8 Zn             |
| 10   | 303 1012 | 1    | Sechskantmutter             | Nut                        | M10 DIN934-8 Zn            |
| 11   | 303 1022 | 1    | Sechskantmutter-Flach       | Nut                        | M10 DIN936-8 Zn            |
| 12   | 305 8571 | 3    | Scheibe                     | Washer                     | 6,4 DIN125-A Zn            |
| 13   | 305 8572 | 2    | Scheibe                     | Washer                     | 6,4 DIN9021 Zn             |
| 14   | 305 8696 | 1    | Scheibe                     | Washer                     | A10,5 DIN125-St Zn         |
| 15   | 311 7602 | 1    | Splint                      | Peg                        | 2,5x20 DIN94-St Zn         |
| 16   | 311 9330 | 1    | Klappstift                  | Securing pin               | 6,0x40 Standart Zn         |
| 17   | 317 7645 | 1    | Rolle                       | Roller                     | D26/10,5x25                |
| 18   | 329 9938 | 1    | Drehfeder                   | Torsion spring             | 0042925                    |
| 19   | 331 9085 | 1    | Rollenkette kpl.            | Chain                      | 08 72GL DIN8187            |
| 20   | 455 2633 | 1    | Kettenrad                   | Sprocket                   | Z20/D20x32 Zn              |
| 21   | 455 2634 | 1    | Kettenrad Rührwelle         | Sprocket of agitator shaft | Z14 D16H7 m.MS-Buchse 1xD7 |
| 22   | 455 2640 | 1    | Kettenrad Motor             | Sprocket of motor          | 08B-1 Z15 d=20 Zn          |
| 23   | 470 5224 | 1    | Schutzblech-Kette           | Guard-chain                | 2,0                        |
| 24   | 482 5856 | 1    | Kettenspanner               | Chain adjuster             | 3x25x102 D10,5             |
| 25   | 482 5866 | 1    | Verstärkungsblech           | Strengthening plate        | E-Motor 2x112x160 3x7x7    |
| 26   | 573 4429 | 1    | Verlängerungskabel Sensorik | Extension cable            | M12 Länge 150 mm           |



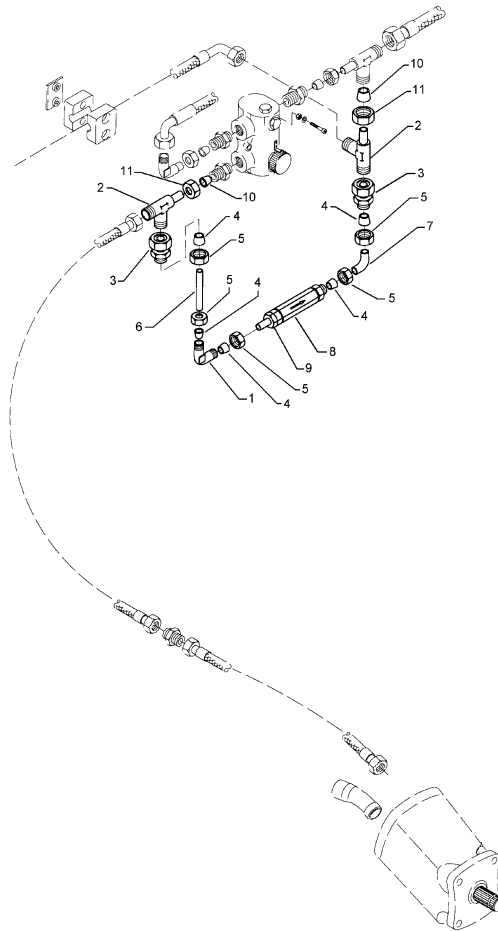
07.04

| Pos. | Art.-Nr. | Stk. | Artikeltext / Description      | Abmessung                |
|------|----------|------|--------------------------------|--------------------------|
| 27   | 573 4842 | 1    | Motor-Stirnradgetriebe m.Steck | Motor                    |
| 28   | 573 4846 | 1    | Motor-Stirnradgetriebe m.Steck | Motor                    |
|      |          |      |                                | 12V-DC 250W 3000U i=1:35 |
|      |          |      |                                | 12V-DC 250W 3000U i=1:35 |



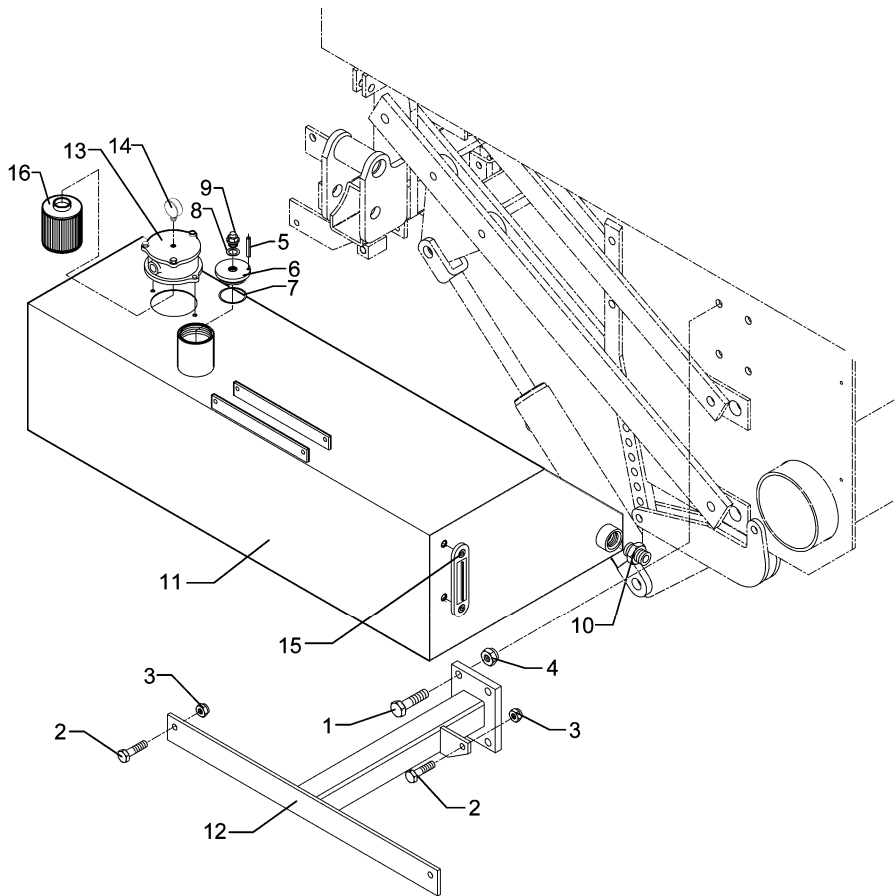
07.04

| Pos. | Art.-Nr. | Stk. | Artikeltext / Description      |                    | Abmessung                |
|------|----------|------|--------------------------------|--------------------|--------------------------|
| 1    | 375 4045 | 1    | Gerade Einschraubverschraubung | Nipple             | x-GE15-LR 3/4-ED         |
| 2    | 375 4110 | 3    | Gerade Verschraubung           | Nipple             | x-G12-L M18x1,5          |
| 3    | 375 4120 | 1    | Gerade Verschraubung           | Nipple             | x-G15-L M22x1,5          |
| 4    | 325 5131 | 2    | Rohrschelle                    | Clamp              | 43-47mm GBS 42/20        |
| 5    | 375 4730 | 1    | Preßarmatur                    | Swaged armature    | BSP 1 1/4                |
| 6    | 475 2616 | 3    | Hydraulikschlauch              | High-pressure hose | 2SN10-1500 DKOL12/DKOL12 |
| 7    | 475 3013 | 1    | Hydraulikschlauch              | High-pressure hose | 2SN12-1500 DKOL15/DKOL15 |
| 8    | 475 3014 | 1    | Saugschlauch                   | Hose               | DN32x3000                |



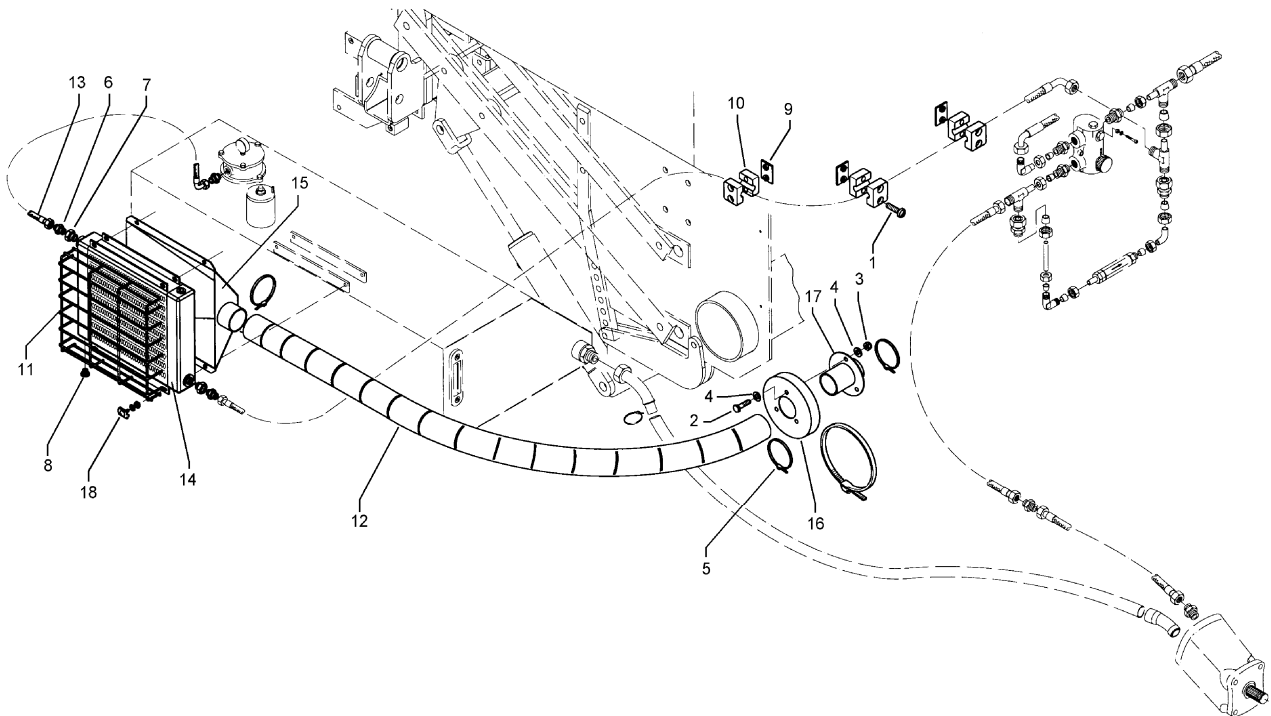
07.04

| Pos. | Art.-Nr. | Stk. | Artikeltext / Description    |                       | Abmessung          |
|------|----------|------|------------------------------|-----------------------|--------------------|
| 1    | 375 4210 | 1    | Winkel-Verschraubung         | Angle union           | x-W12-L M18x1,5    |
| 2    | 375 4552 | 2    | Einstellbare L-Verschraubung | L-adjustable T-union  | x-evL15-L          |
| 3    | 375 4652 | 2    | Konus-Reduzieranschluß       | Reduction joint       | x-KOR15/12-L       |
| 4    | 375 5110 | 4    | Schneidring                  | Cutting ring          | 12-L/S Zn WD       |
| 5    | 375 5310 | 4    | Überwurfmutter               | Union nut             | 12L M18x1,5 Zn     |
| 6    | 475 2219 | 1    | Hydraulikrohr                | Pipe                  | 12x2x47            |
| 7    | 475 8920 | 1    | Rohr geb.                    | Tube                  | 12x2x72 90°        |
| 8    | 575 2147 | 1    | Überdruckventil              | Relief pressure valve | GE 12S/M18x1,5     |
| 9    | 375 4043 | 1    | Einschraubverschraubung      | Nipple                | evGE 12-LM M18x1,5 |
| 10   | 375 5124 | 2    | Schneidring                  | Cutting ring          | S15L RV15SRC-L-B4  |
| 11   | 375 5320 | 2    | Überwurfmutter               | Union nut             | 15L M22x1,5 Zn     |



07.04

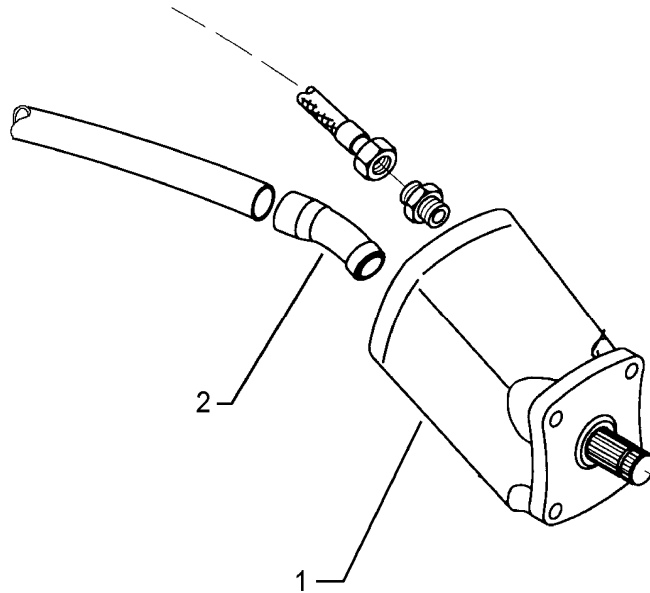
| Pos. | Art.-Nr. | Stk. | Artikeltext / Description   |                           | Abmessung            |
|------|----------|------|-----------------------------|---------------------------|----------------------|
| 1    | 301 3658 | 4    | Sechskantschraube DIN933    | Screw                     | M16x45-8.8 Zn        |
| 2    | 301 7334 | 3    | Sechskantschraube DIN933    | Screw                     | M12x35-8.8 Zn        |
| 3    | 303 0934 | 1    | Sicherungsmutter            | Selflocking nut           | DIN985-NM12-8 Zn     |
| 4    | 303 0935 | 4    | Sicherungsmutter            | Selflocking nut           | DIN985-NM16-8 Zn     |
| 5    | 309 6047 | 1    | Spannhülse                  | Expansion bush            | 6x18-DIN1481         |
| 6    | 323 0311 | 1    | Lüfterdeckel                | Vent cover                | D76/M30x3x23         |
| 7    | 375 1231 | 1    | O-Ring                      | O-ring                    | 54x3,5               |
| 8    | 375 2145 | 1    | Kupferring                  | Copper washer             | A 18x22x1,5 DIN7603  |
| 9    | 375 2196 | 1    | Be- und Entlüftungsschraube | Vent plug                 | M18x1,5              |
| 10   | 375 4114 | 1    | Gerade Verschraubung        | Nipple                    | G 1 1/4              |
| 11   | 475 4200 | 1    | Hydrauliktank               | Hydraulic tank            | 115l 1100x530x300    |
| 12   | 475 4371 | 1    | Halter Öltanke              | Holder                    | 60x60x460-120x16x150 |
| 13   | 575 4205 | 1    | Rücklauffilter              | Return filter             | kompl. 3/4           |
| 14   | 575 4220 | 1    | Manometer                   | Manometer                 | 1/8 BSP              |
| 15   | 575 4230 | 1    | Schauglas-Thermometer       | Viewing glass thermometer | -                    |
| 16   | 375 2182 | 1    | Filtereinsatz               | Filter cartridge          | MF1001P25            |



07.04

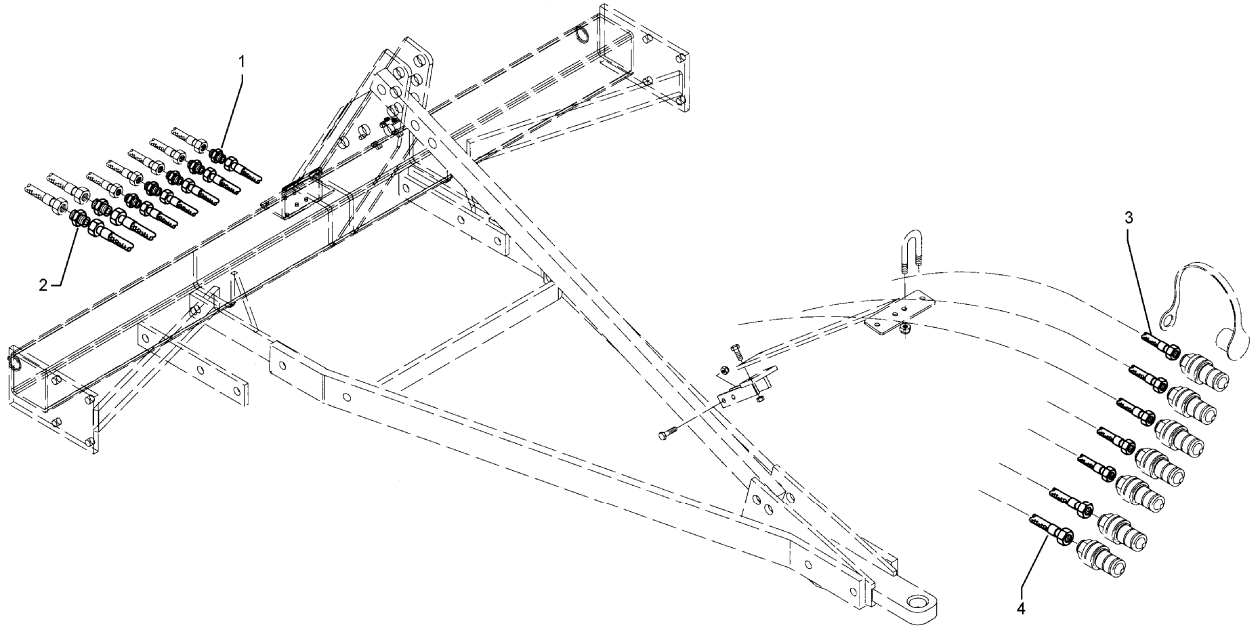
| Pos. | Art.-Nr. | Stk. | Artikeltext / Description     | Abmessung          |                          |
|------|----------|------|-------------------------------|--------------------|--------------------------|
| 1    | 301 0306 | 6    | Flachkopfschraube DIN85       | Flatheaded bolt    | M6x45-4,6 Zn             |
| 2    | 301 3004 | 3    | Sechskantschraube DIN933      | Screw              | M6x20-8.8 Zn             |
| 3    | 303 1009 | 3    | Sechskantmutter               | Nut                | M6 DIN934-8 Zn           |
| 4    | 305 8571 | 6    | Scheibe                       | Washer             | 6,4 DIN125-A Zn          |
| 5    | 325 1166 | 3    | Schlauchschelle               | Hose clip          | SGT 60/80-12 C7 W4 (V2A) |
| 6    | 375 4040 | 2    | Einschraubverschraubung       | Nipple             | xGE 15-LR R1/2-B         |
| 7    | 375 4657 | 2    | Gewindereduzierung            | Thread reduction   | RI 1x1/2                 |
| 8    | 375 5152 | 2    | Verschlussstopfen             | Plug               | -                        |
| 9    | 375 9954 | 3    | Anschweißplatte               | Weld on plate      | SP3 50x30x2              |
| 10   | 375 9963 | 6    | Schellenkörper                | Clamp              | 1/2x320 PP               |
| 11   | 470 5102 | 1    | Schutzgitter                  | Protective grating | 300x315                  |
| 12   | 377 4087 | 1    | Flexschlauch                  | Flexible hose      | D65x1480                 |
| 13   | 475 2661 | 1    | Hydraulikschlauch             | High-pressure hose | 1SN12-40 ES 90°          |
| 14   | 475 4780 | 1    | Ölkühler                      | Oil cooler         | MG AIR 2024K             |
| 15   | 475 4781 | 1    | Einlaßstutzen z.Wärmetauscher | Inlet nozzle       | 340x63x371 Solitair      |
| 16   | 482 5065 | 1    | Kappe                         | Cap                | GNP250/168,3-64          |
| 17   | 482 5066 | 1    | Stutzen                       | Stud               | D64x160x120 3xD6,5       |
| 18   | 559 9001 | 4    | Klemmstück kpl.               | Clamp              | GKS 34 FT                |





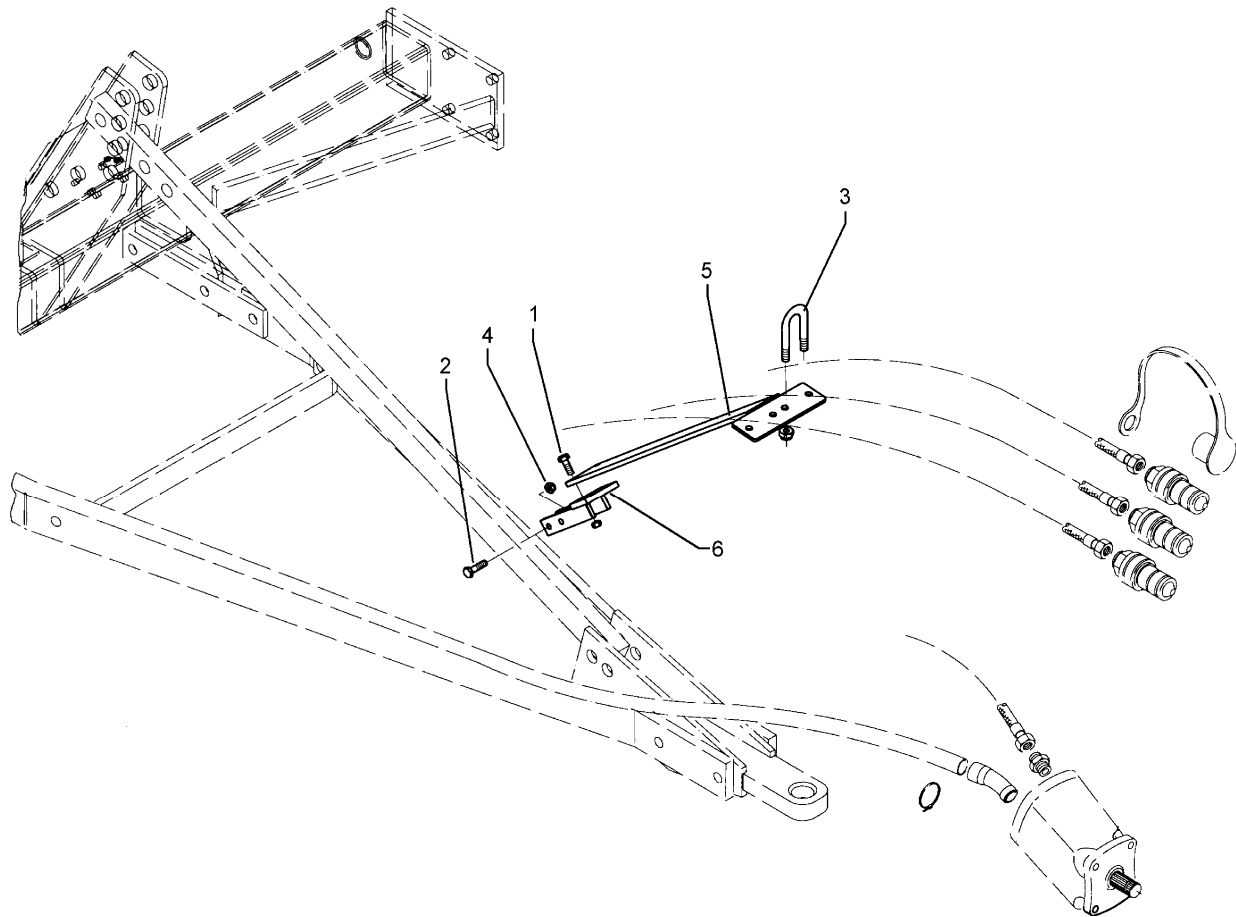
07.04

| Pos. | Art.-Nr. | Stk. | Artikeltext / Description | Abmessung      |                                |
|------|----------|------|---------------------------|----------------|--------------------------------|
| 1    | 575 4828 | 1    | Hydraulikpumpe            | Hydraulic pump |                                |
| 2    | 575 4860 | 1    | Sauganschluß              | Nipple         |                                |
|      |          |      |                           |                | VOAC F1-041-L<br>F01+45° 1 1/4 |



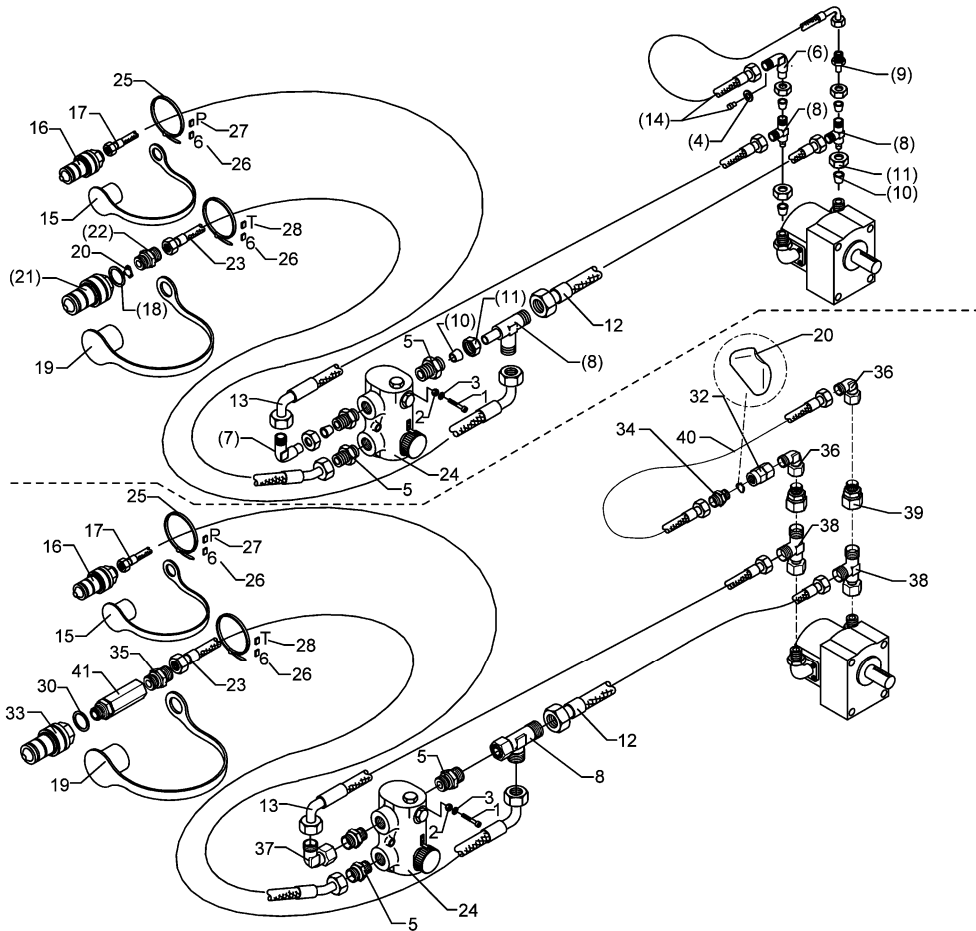
07.04

| Pos. | Art.-Nr. | Stk. | Artikeltext / Description |                    | Abmessung                |
|------|----------|------|---------------------------|--------------------|--------------------------|
| 1    | 375 4110 | 5    | Gerade Verschraubung      | Nipple             | x-G12-L M18x1,5          |
| 2    | 375 4120 | 2    | Gerade Verschraubung      | Nipple             | x-G15-L M22x1,5          |
| 3    | 475 2616 | 5    | Hydraulikschlauch         | High-pressure hose | 2SN10-1500 DKOL12/DKOL12 |
| 4    | 475 3013 | 2    | Hydraulikschlauch         | High-pressure hose | 2SN12-1500 DKOL15/DKOL15 |



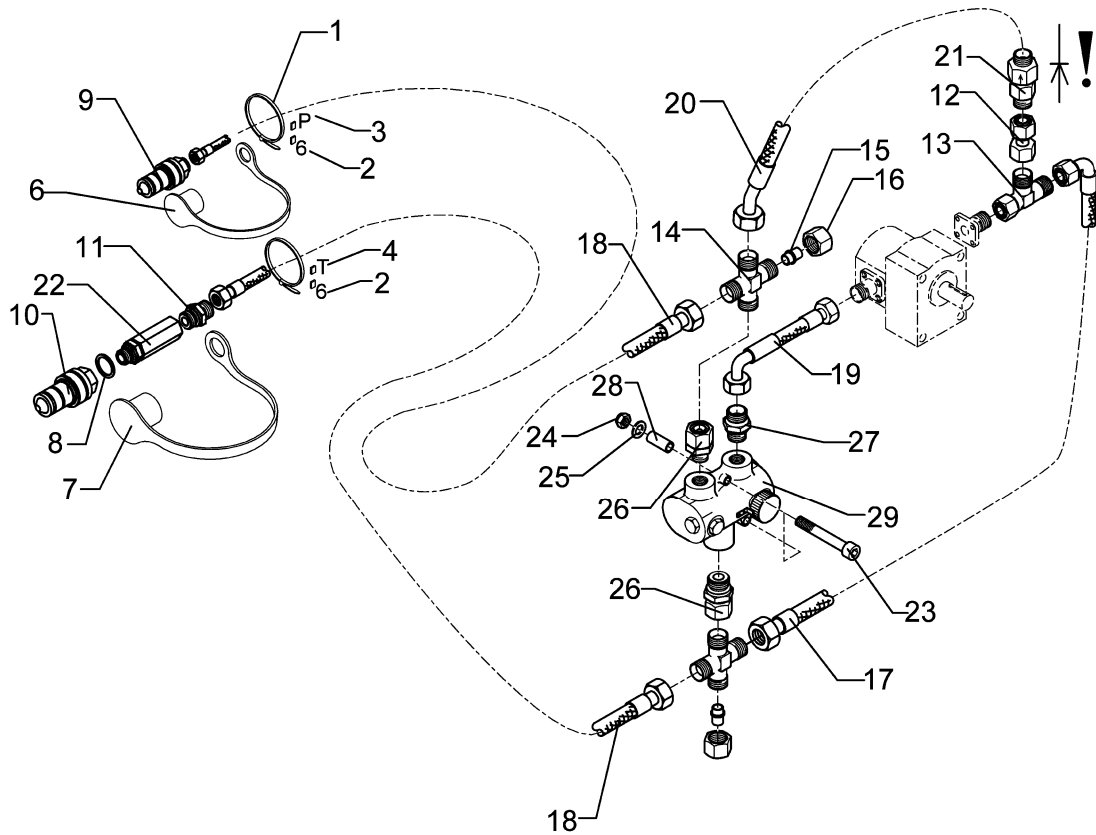
07.04

| Pos. | Art.-Nr. | Stk. | Artikeltext / Description     |                 | Abmessung                 |
|------|----------|------|-------------------------------|-----------------|---------------------------|
| 1    | 301 3224 | 2    | Sechskantschraube DIN933      | Screw           | M10x30-8.8                |
| 2    | 301 3253 | 1    | Sechskantschraube DIN931-A    | Bolt            | M10x60-8.8 Zn             |
| 3    | 301 7778 | 2    | Bügelsschraube                | U-bolt          | M10x52x92 Zn              |
| 4    | 303 0933 | 7    | Sicherungsmutter              | Selflocking nut | DIN985-NM10-8 Zn          |
| 5    | 475 4354 | 1    | Schlauchhalter                | Hose carrier    | 80x8x600 4xD12            |
| 6    | 475 4369 | 1    | Halter für Hydraulikschläuche | Holder          | Solitaire Fw mit Deichsel |



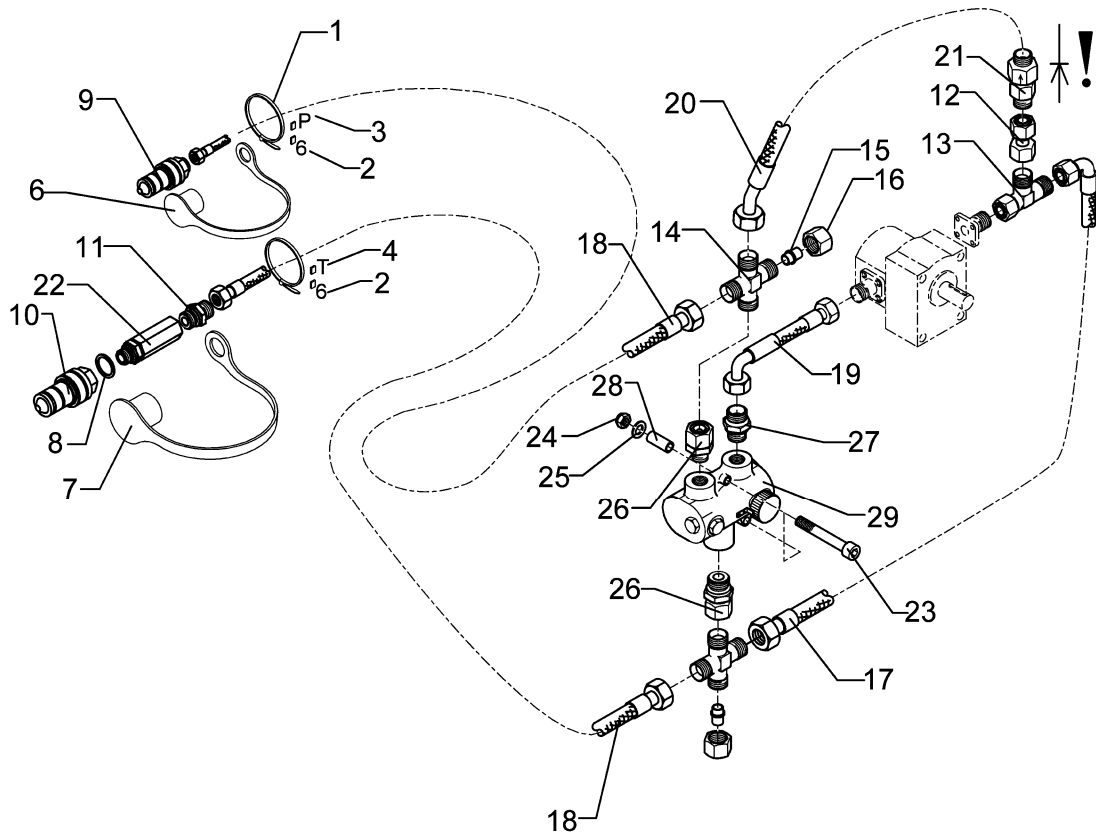
07.04

| Pos. | Art.-Nr. | Stk. | Artikeltext / Description    | Abmessung              |                         |
|------|----------|------|------------------------------|------------------------|-------------------------|
| 1    | 325 1350 | 2    | Spannband                    | Strap                  | 6,3x254 VA              |
| 2    | 325 1506 | 2    | EASY-READ Zeichen            | EASY-READ sign         | 6                       |
| 3    | 325 1511 | 1    | EASY-READ Zeichen            | EASY-READ sign         | P                       |
| 4    | 325 1512 | 1    | EASY-READ Zeichen            | EASY-READ sign         | T                       |
| 5    | 575 2001 | 1    | Stromregelventil einstellbar | Control valve          | 3-W                     |
| 6    | 575 2681 | 1    | Hydraulikanlage Gebläse      | Hydraulic assembly fan | Solitaire Vor-+Rücklauf |
| 7    | 575 2696 | 1    | Hydraulikanlage Gebläse      | Hydraulic assembly fan | Solitaire Vor-+Rücklauf |
| 8    | 575 9251 | 1    | Dichtungssatz                | Seal set               | Stromregelventil        |



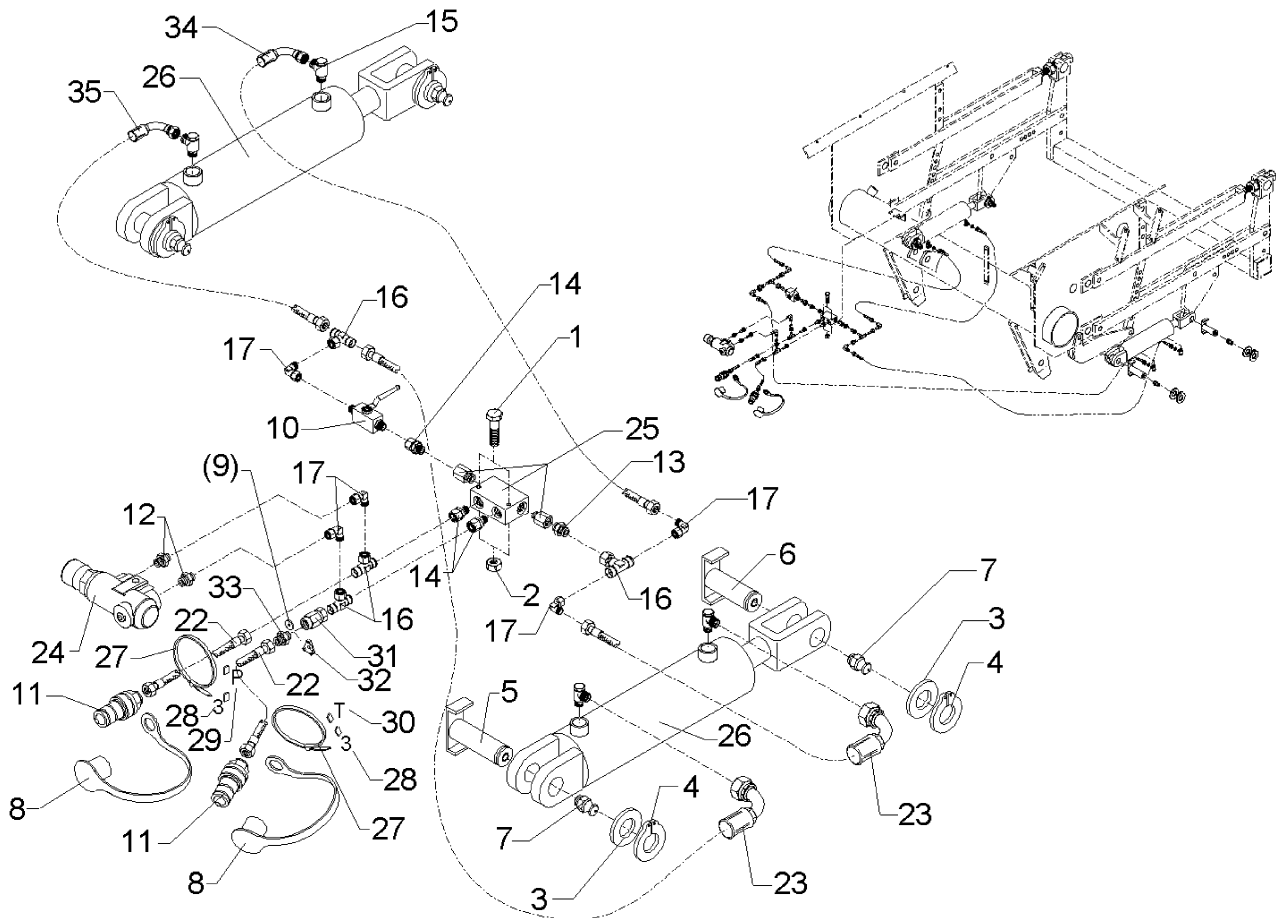
07.04

| Pos. | Art.-Nr. | Stk. | Artikeltext / Description      | Abmessung            |                             |
|------|----------|------|--------------------------------|----------------------|-----------------------------|
| 1    | 325 1350 | 2    | Spannband                      | Strap                | 6,3x254 VA                  |
| 2    | 325 1506 | 2    | EASY-READ Zeichen              | EASY-READ sign       | 6                           |
| 3    | 325 1511 | 1    | EASY-READ Zeichen              | EASY-READ sign       | P                           |
| 4    | 325 1512 | 1    | EASY-READ Zeichen              | EASY-READ sign       | T                           |
| 6    | 375 2123 | 1    | Staubkappe, gelb               | Cap                  | D26,5 Bg.3                  |
| 7    | 375 2124 | 1    | Staubkappe, weiß               | Cap, white           | D26,5 Bg.3                  |
| 8    | 375 2155 | 1    | Kupferring                     | Copper washer        | A 22x26x1,5 DIN7603         |
| 9    | 375 2736 | 1    | SVK-Muffe                      | SVK-socket           | BG-3 15L CEL M22x1,5 SW-27  |
| 10   | 375 2752 | 1    | SVK-Stecker                    | SVK-socket           | BG-3 IG M22x1,5             |
| 11   | 375 4040 | 1    | Einschraubverschraubung        | Nipple               | xGE 15-LR R1/2-B            |
| 12   | 375 4136 | 1    | Verbindung gerade              | Connection           | DKOL15/DKOL15               |
| 13   | 375 4553 | 1    | Einstellbare L-Verschraubung   | L-adjustable T-union | x-evL15-L-DKO24°            |
| 14   | 375 4602 | 2    | Kreuzverschraubung             | Cross union          | x-K15-L                     |
| 15   | 375 5154 | 4    | Verschlusskegel                | Locking cone         | BUZ15L                      |
| 16   | 375 5320 | 4    | Überwurfmutter                 | Union nut            | 15L M22x1,5 Zn              |
| 17   | 475 2683 | 1    | Hydraulikschlauch              | High-pressure hose   | 2SN12-600-DKOL15-90°/DKOL15 |
| 18   | 475 3098 | 1    | Hydraulikschlauch              | High-pressure hose   | 2SN12-2200 DKOL15/DKOL15    |
| 19   | 475 3114 | 1    | Hydraulikschlauch              | High-pressure hose   | 2SN12-160-DKOL15-90°/DKOL15 |
| 20   | 475 3115 | 1    | Hydraulikschlauch              | High-pressure hose   | 2SN12-640-DKOL15-DKOL15-45° |
| 21   | 575 2101 | 1    | Rückschlagventil               | Nonreturn valve      | RHD15L                      |
| 22   | 575 2103 | 1    | Rückschlagventil               | Nonreturn valve      | RS13/05 G1/2                |
| 23   | 301 5996 | 2    | Zylinderschraube DIN912        | Allen screw          | M6x80-8.8 Zn                |
| 24   | 303 0931 | 2    | Sicherungsmutter               | Selflocking nut      | DIN985-NM6-8 Zn             |
| 25   | 305 8571 | 2    | Scheibe                        | Washer               | 6,4 DIN125-A Zn             |
| 26   | 375 4001 | 2    | Einschraubverschraubung        | Nipple               | evGE 15-LM M22x1,5 ED       |
| 27   | 375 4032 | 1    | Gerade Einschraubverschraubung | Nipple               | x-GE15-LM 22x1,5-ED         |



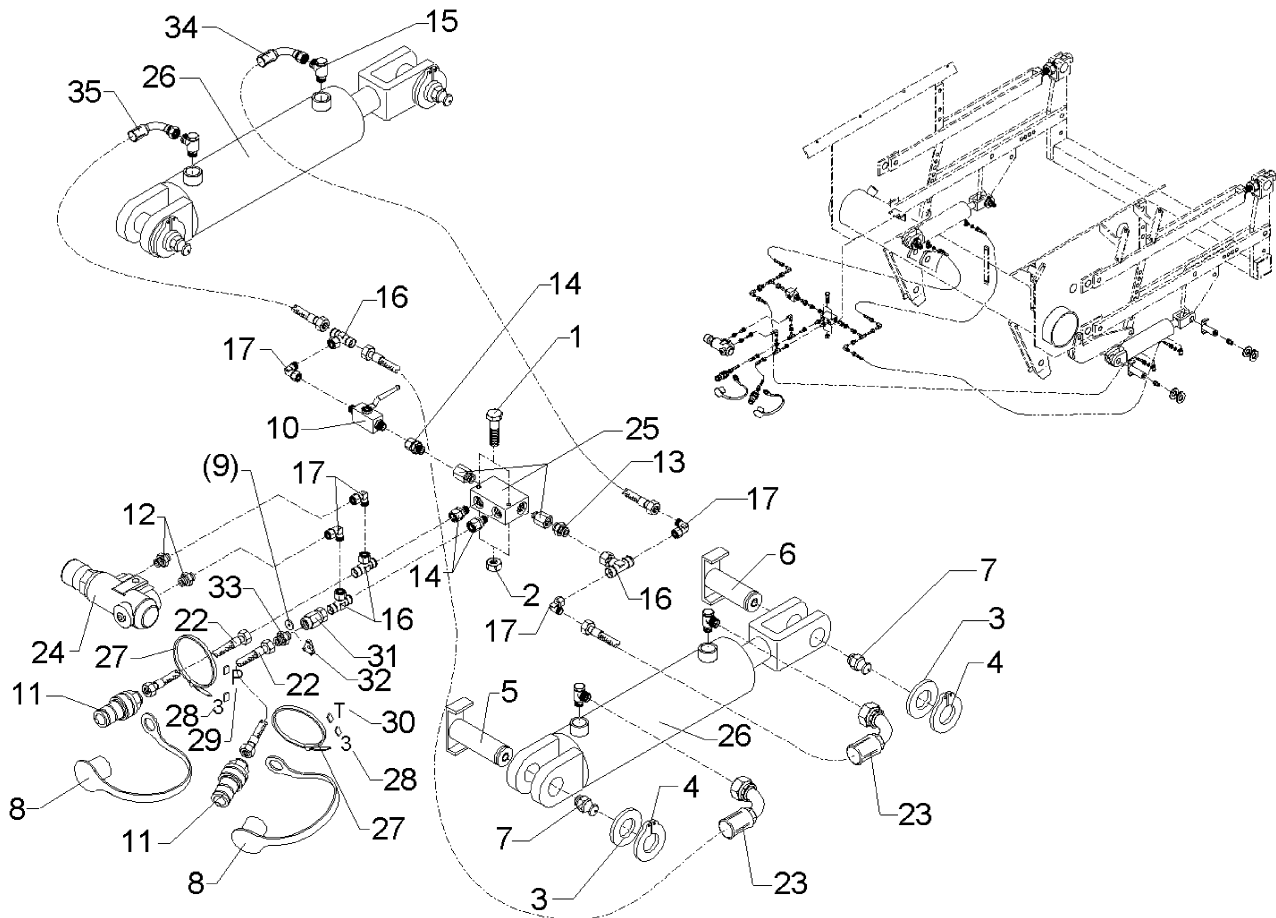
07.04

| Pos. | Art.-Nr. | Stk. | Artikeltext / Description    | Abmessung     |         |
|------|----------|------|------------------------------|---------------|---------|
| 28   | 475 8914 | 2    | Rohr                         | Tube          | 12x2x35 |
| 29   | 575 2001 | 1    | Stromregelventil einstellbar | Control valve | 3-W     |



07.04

| Pos. | Art.-Nr. | Stk. | Artikeltext / Description     | Abmessung               |                            |
|------|----------|------|-------------------------------|-------------------------|----------------------------|
| 1    | 301 2998 | 2    | Sechskantschraube DIN931-A    | Bolt                    | M5x40-8.8 Zn               |
| 2    | 303 0967 | 2    | Sechskantmutter               | Nut                     | M5 DIN934-8 Zn             |
| 3    | 305 2040 | 4    | Paßscheibe                    | Shim                    | 25x35x1,0 DIN988           |
| 4    | 305 8861 | 4    | Sicherungsring                | Securing ring           | 25x2 DIN471 Zn             |
| 5    | 313 2544 | 2    | Bolzen mit Verdrehsicherung   | Pin with stop           | UN D25/46x53/64 Zn         |
| 6    | 313 2545 | 2    | Bolzen mit Verdrehsicherung   | Pin with stop           | UN D25/59/70 Zn            |
| 7    | 323 6348 | 4    | Schmiernippel                 | Grease nipple           | AM10x1 DIN71412            |
| 8    | 375 2121 | 2    | Staubkappe, blau              | Cap                     | D26,5 Bg.3                 |
| 9    | 375 2176 | 1    | Drosselplättchen              | Throttle plate          | D12x1,5 BO 2,5             |
| 10   | 375 2199 | 1    | Kugelhahn                     | Valve                   | BKH 12L-M18x1,5 Zn         |
| 11   | 375 2718 | 2    | SVK-Stecker                   | SVK-socket              | NW10-M18x1,5               |
| 12   | 375 4020 | 2    | Einschraubverschraubung       | Nipple                  | x-GE12-LM M18x1,5 Zn       |
| 13   | 375 4038 | 1    | Einschraubverschraubung       | Nipple                  | GE 12-LR R1/4              |
| 14   | 375 4711 | 3    | Stutzen                       | Stud                    | x-evGE-12-ED 1/4 DKO 24°   |
| 15   | 375 4311 | 4    | Schwenkverschraubung          | Union, swivel           | x-SWVE12-LM M18x1,5 Zn     |
| 16   | 375 4490 | 4    | Einstellbare T-Verschraubung  | T-adjustable T-union    | x-evT12-LM DKO24° M18x1,5  |
| 17   | 375 4500 | 5    | Einstellbare W-Verschraubung  | Adjustable angle union  | x-evW12-LM DKO24° M18x1,5  |
| 18   | 375 5110 | 12   | Schneidring                   | Cutting ring            | 12-L/S Zn WD               |
| 19   | 375 5310 | 12   | Überwurfmutter                | Union nut               | 12L M18x1,5 Zn             |
| 20   | 475 2614 | 1    | Hydraulikschlauch             | High-pressure hose      | 2SN10-1000 DKOL12/DKOL12   |
| 21   | 475 2615 | 2    | Hydraulikschlauch             | High-pressure hose      | 2SN10-1200 M18x1,5         |
| 22   | 475 2616 | 2    | Hydraulikschlauch             | High-pressure hose      | 2SN10-1500 DKOL12/DKOL12   |
| 23   | 475 2665 | 2    | Hydraulikschlauch             | High-pressure hose      | 1SN08-1800 M18x1,5 00°-90° |
| 24   | 575 2050 | 1    | Druckbegrenzungsventil        | Pressure limiting valve | 5-80 bar M18x1,5 30l/min   |
| 25   | 575 2165 | 1    | Rückschlagventil hy.entperrb. | Nonreturn valve         | RPI 06/05-G                |
| 26   | 575 2324 | 2    | Hydraulikzylinder             | Ram                     | DZ63/30-245-515-2xD25G     |



07.04

| Pos. | Art.-Nr. | Stk. | Artikeltext / Description | Abmessung          |                             |
|------|----------|------|---------------------------|--------------------|-----------------------------|
| 27   | 325 1350 | 2    | Spannband                 | Strap              | 6,3x254 VA                  |
| 28   | 325 1503 | 2    | EASY-READ Zeichen         | EASY-READ sign     | 3                           |
| 29   | 325 1511 | 1    | EASY-READ Zeichen         | EASY-READ sign     | P                           |
| 30   | 325 1512 | 1    | EASY-READ Zeichen         | EASY-READ sign     | T                           |
| 31   | 375 2205 | 1    | Verbindung                | Connection         | DKOL12/IGM 16x1,5           |
| 32   | 375 2515 | 1    | Drosselscheibe            | Restrictor washer  | Dreibein 2,5                |
| 33   | 375 4010 | 1    | Einschraubverschraubung   | Nipple             | x-GE12-LM M16x1,5 Zn        |
| 34   | 475 2618 | 1    | Hydraulikschlauch         | High-pressure hose | 2SN10-1500 M18x1,5 00°-45°  |
| 35   | 475 2696 | 1    | Hydraulikschlauch         | High-pressure hose | 2SN08-1000-DKOL12/DKOL12-90 |



D - Ersatzteilzeichnung noch nicht verfügbar!

GB - Spare parts drawing is not available yet!

F - Le dessin des pièces n'est pas encore disponible!

NL - Onderdelentekeningen zijn not niet aanwezig!

E - El dibujo de las piezas no está disponible!

DK - Reservedelstegning endnu ikke til rådighed!

07.04

| Pos. | Art.-Nr. | Stk. | Artikeltext / Description    | Abmessung   |
|------|----------|------|------------------------------|---|
| 1    | 301 3868 | 4    | Sechskantschraube DIN931-A   | Bolt<br>M16x65-8.8 Zn                             |
| 2    | 301 4020 | 4    | Sechskantschraube DIN931-A   | Bolt<br>M16x110-8.8 Zn                            |
| 3    | 303 0935 | 8    | Sicherungsmutter             | Selflocking nut<br>DIN985-NM16-8 Zn               |
| 4    | 325 1330 | 20   | Kabelbinder                  | Clip<br>7,6x365                                   |
| 5    | 375 2120 | 1    | Staubkappe, grün             | Cap<br>D26,5 Bg.3                                 |
| 6    | 375 2718 | 1    | SVK-Stecker                  | SVK-socket<br>NW10-M18x1,5                        |
| 7    | 375 4020 | 4    | Einschraubverschraubung      | Nipple<br>x-GE12-LM M18x1,5 Zn                    |
| 8    | 375 4490 | 1    | Einstellbare T-Verschraubung | T-adjustable T-union<br>x-evT12-LM DKO24° M18x1,5 |
| 9    | 375 4491 | 1    | Einstellbare T-Verschraubung | T-adjustable T-union<br>x-evT12-L Zn              |
| 10   | 375 4600 | 1    | Kreuzverschraubung           | Cross union<br>K12-L M18x1,5                      |
| 11   | 475 3019 | 1    | Hydraulikschlauch            | High-pressure hose<br>MTH05-3200                  |
| 12   | 475 3021 | 1    | Hydraulikschlauch            | High-pressure hose<br>MTH05-3800                  |
| 13   | 475 3026 | 1    | Hydraulikschlauch            | High-pressure hose<br>MTH05-1100                  |
| 14   | 475 3027 | 1    | Hydraulikschlauch            | High-pressure hose<br>MTH05-1600                  |
| 15   | 475 3030 | 1    | Hydraulikschlauch            | High-pressure hose<br>MTH05-2600                  |
| 16   | 575 2335 | 4    | Hydraulikzylinder            | Ram<br>EZ25/80 D16/170                            |

D - Ersatzteilzeichnung noch nicht verfügbar!

GB - Spare parts drawing is not available yet!

F - Le dessin des pièces n'est pas encore disponible!

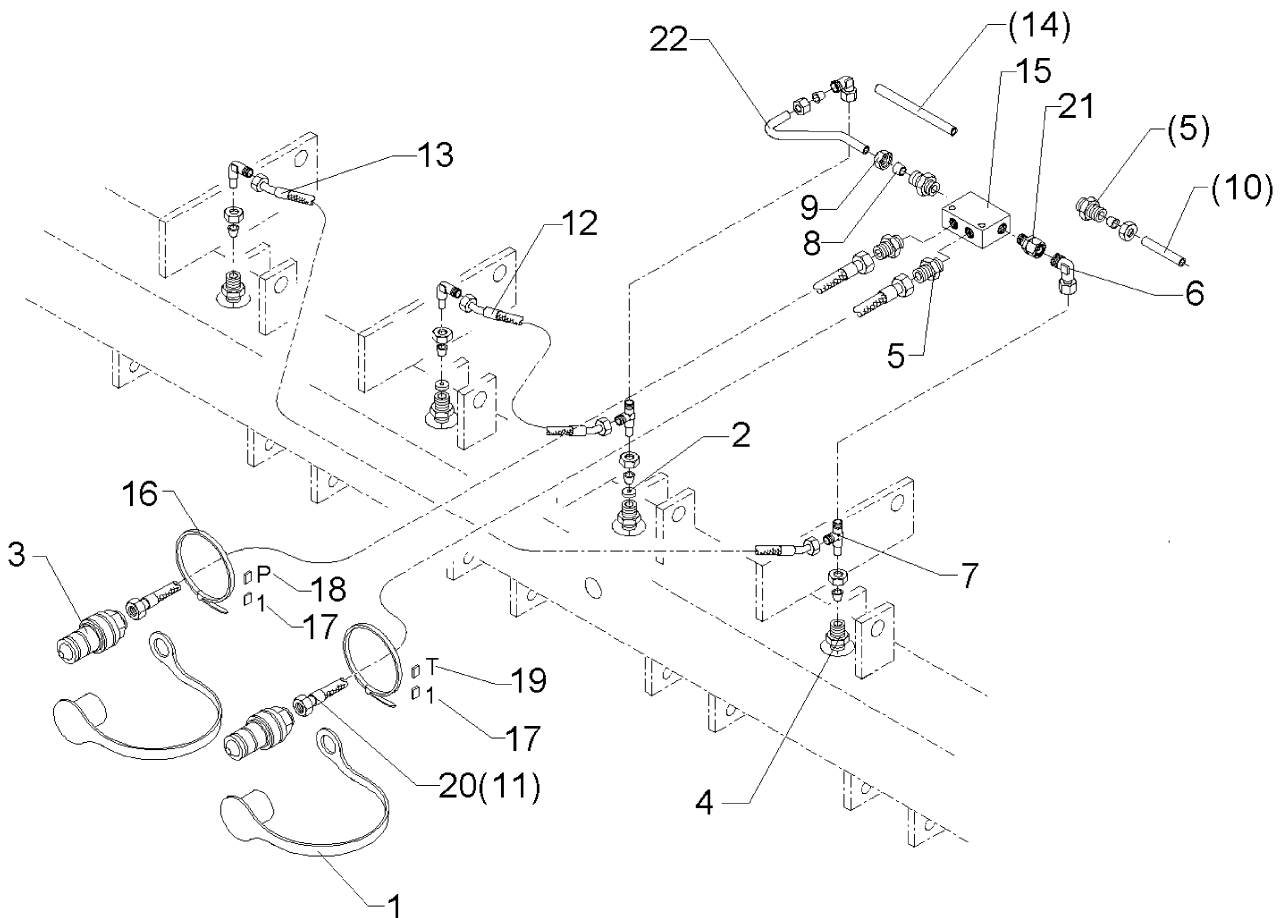
NL - Onderdelentekeningen zijn not niet aanwezig!

E - El dibujo de las piezas no está disponible!

DK - Reservedelstegning endnu ikke til rådighed!

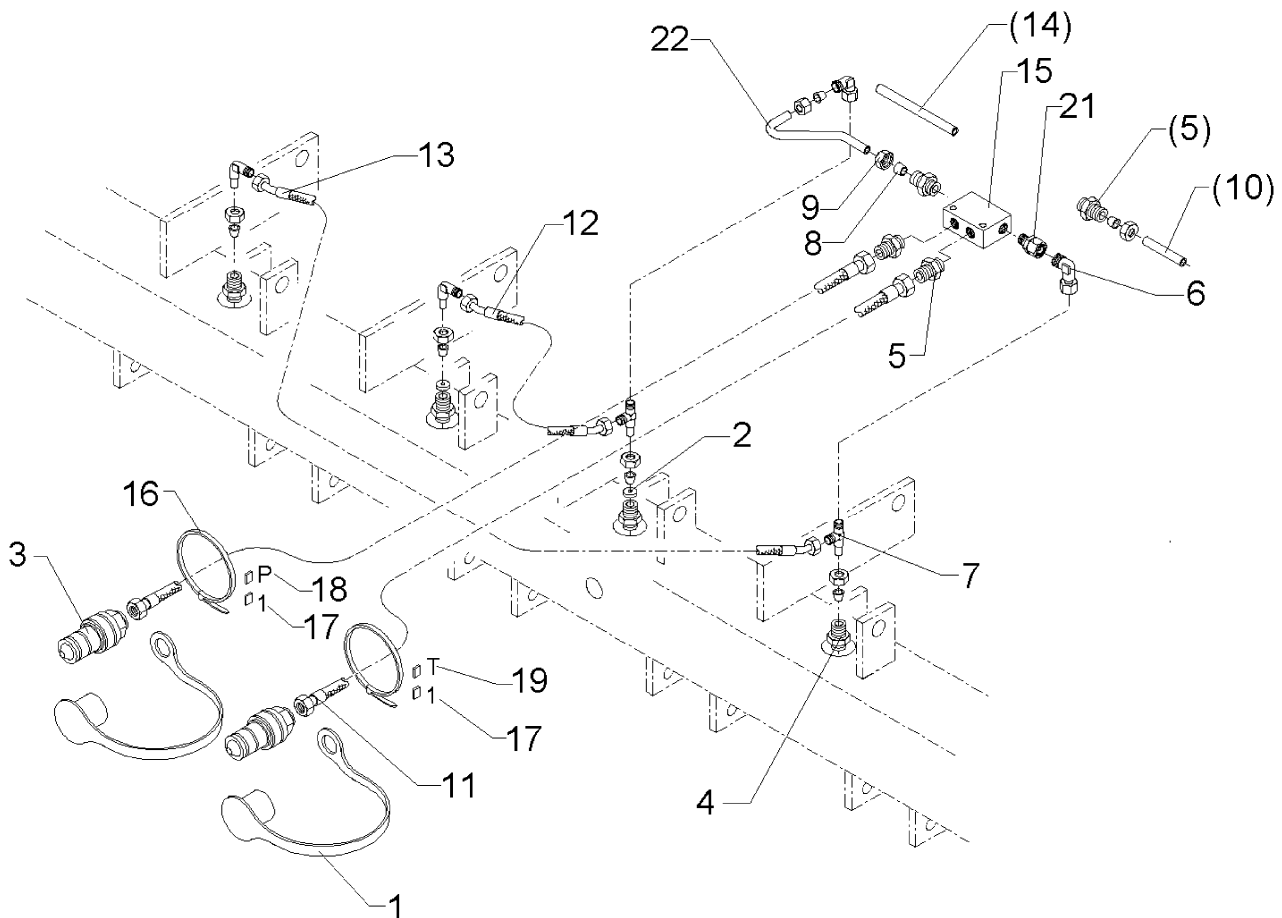
07.04

| Pos. | Art.-Nr. | Stk. | Artikeltext / Description    | Abmessung   |
|------|----------|------|------------------------------|---|
| 1    | 301 3868 | 4    | Sechskantschraube DIN931-A   | Bolt<br>M16x65-8.8 Zn                             |
| 2    | 301 4020 | 4    | Sechskantschraube DIN931-A   | Bolt<br>M16x110-8.8 Zn                            |
| 3    | 303 0935 | 8    | Sicherungsmutter             | Selflocking nut<br>DIN985-NM16-8 Zn               |
| 4    | 325 1330 | 20   | Kabelbinder                  | Clip<br>7,6x365                                   |
| 5    | 375 4020 | 4    | Einschraubverschraubung      | Nipple<br>x-GE12-LM M18x1,5 Zn                    |
| 6    | 375 4490 | 1    | Einstellbare T-Verschraubung | T-adjustable T-union<br>x-evT12-LM DKO24° M18x1,5 |
| 7    | 375 4497 | 1    | Einstellbare W-Verschraubung | Adjustable angle union<br>x-evW06-L M12x1,5 Zn    |
| 8    | 375 4600 | 1    | Kreuzverschraubung           | Cross union<br>K12-L M18x1,5                      |
| 9    | 475 3019 | 1    | Hydraulikschlauch            | High-pressure hose<br>MTH05-3200                  |
| 10   | 475 3021 | 1    | Hydraulikschlauch            | High-pressure hose<br>MTH05-3800                  |
| 11   | 475 3026 | 1    | Hydraulikschlauch            | High-pressure hose<br>MTH05-1100                  |
| 12   | 475 3030 | 1    | Hydraulikschlauch            | High-pressure hose<br>MTH05-2600                  |
| 13   | 475 3108 | 1    | Hydraulikschlauch            | High-pressure hose<br>MTH06-1600 DKOL12/DKOL6     |
| 14   | 575 2335 | 4    | Hydraulikzylinder            | Ram<br>EZ25/80 D16/170                            |



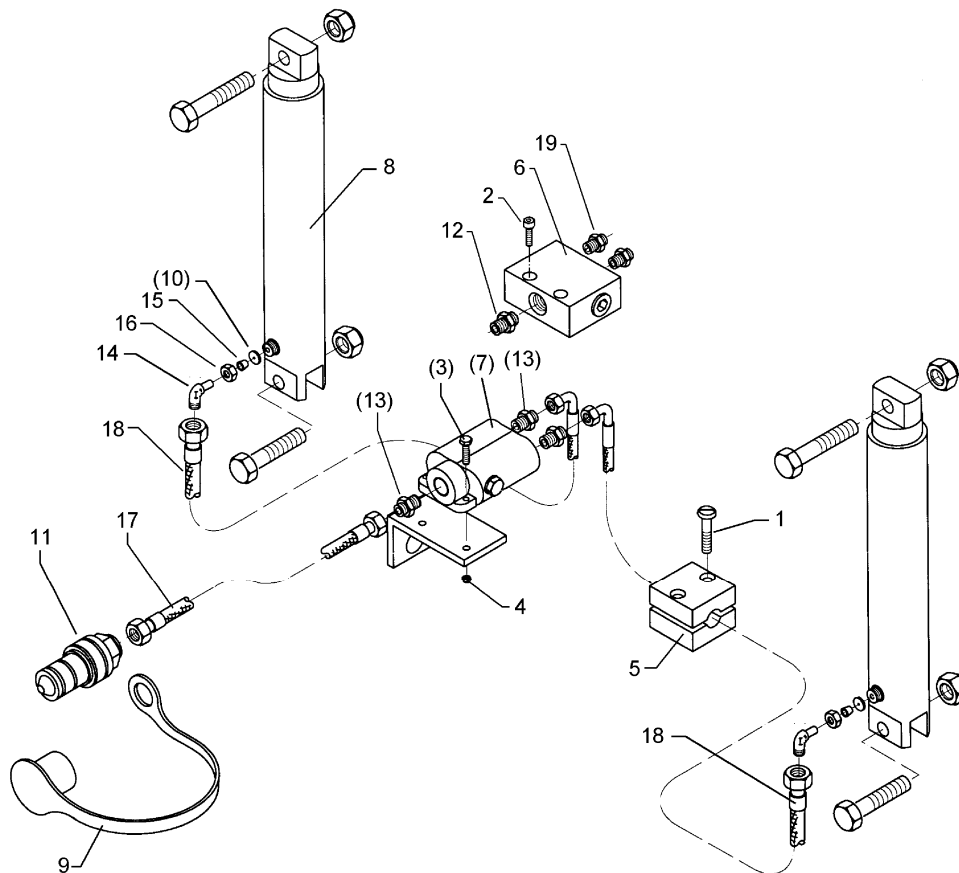
07.04

| Pos. | Art.-Nr. | Stk. | Artikeltext / Description    | Abmessung              |                           |
|------|----------|------|------------------------------|------------------------|---------------------------|
| 1    | 375 2166 | 2    | Staubkappe, rot              | Cap, red               | D26,5                     |
| 2    | 375 2172 | 2    | Drosselplättchen             | Throttle plate         | D12x1,5 BO 1,0            |
| 3    | 375 2718 | 2    | SVK-Stecker                  | SVK-socket             | NW10-M18x1,5              |
| 4    | 375 4010 | 4    | Einschraubverschraubung      | Nipple                 | x-GE12-LM M16x1,5 Zn      |
| 5    | 375 4038 | 3    | Einschraubverschraubung      | Nipple                 | GE 12-LR R1/4             |
| 6    | 375 4500 | 4    | Einstellbare W-Verschraubung | Adjustable angle union | x-evW12-LM DKO24° M18x1,5 |
| 7    | 375 4550 | 2    | Einstellbare L-Verschraubung | L-adjustable T-union   | x-evL12-L DKO24° M18x1,5  |
| 8    | 375 5110 | 2    | Schneidring                  | Cutting ring           | 12-L/S Zn WD              |
| 9    | 375 5310 | 2    | Überwurfmutter               | Union nut              | 12L M18x1,5 Zn            |
| 10   | 475 2219 | 1    | Hydraulikrohr                | Pipe                   | 12x2x47                   |
| 11   | 475 2631 | 2    | Hydraulikschlauch            | High-pressure hose     | 1SN08-2200 DKOL-12L       |
| 12   | 475 2698 | 1    | Hydraulikschlauch            | High-pressure hose     | 2SN08-195 2xDKOL12-45°    |
| 13   | 475 2699 | 1    | Hydraulikschlauch            | High-pressure hose     | 2SN08-805 2xDKOL12-45°    |
| 14   | 475 8917 | 1    | Rohr                         | Tube                   | 12x2x95                   |
| 15   | 575 2161 | 1    | Rückschlagventil             | Nonreturn valve        | RDP 06 1/4                |
| 16   | 325 1350 | 2    | Spannband                    | Strap                  | 6,3x254 VA                |
| 17   | 325 1501 | 2    | EASY-READ Zeichen            | EASY-READ sign         | 1                         |
| 18   | 325 1511 | 1    | EASY-READ Zeichen            | EASY-READ sign         | P                         |
| 19   | 325 1512 | 1    | EASY-READ Zeichen            | EASY-READ sign         | T                         |
| 20   | 475 2400 | 2    | Hydraulikschlauch            | High-pressure hose     | 2SN10-2300 DKOL12/DKOL12  |
| 21   | 375 4711 | 1    | Stutzen                      | Stud                   | x-evGE-12-ED 1/4 DKO 24°  |
| 22   | 475 9986 | 1    | Rohr gebogen                 | Tube                   | 12x2x208                  |



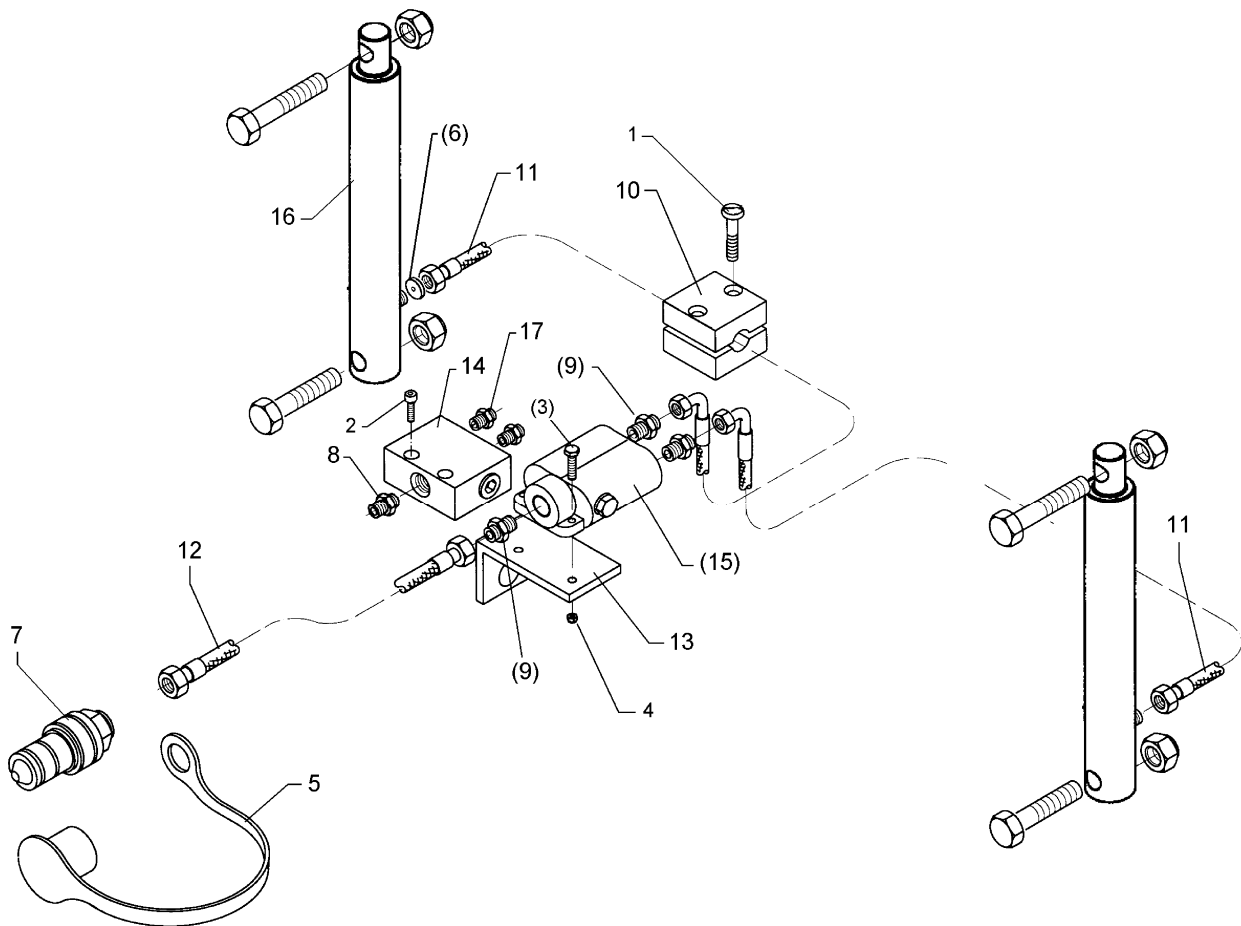
07.04

| Pos. | Art.-Nr. | Stk. | Artikeltext / Description    | Abmessung              |                           |
|------|----------|------|------------------------------|------------------------|---------------------------|
| 1    | 375 2166 | 2    | Staubkappe, rot              | Cap, red               | D26,5                     |
| 2    | 375 2172 | 2    | Drosselplättchen             | Throttle plate         | D12x1,5 BO 1,0            |
| 3    | 375 2718 | 2    | SVK-Stecker                  | SVK-socket             | NW10-M18x1,5              |
| 4    | 375 4010 | 4    | Einschraubverschraubung      | Nipple                 | x-GE12-LM M16x1,5 Zn      |
| 5    | 375 4038 | 4    | Einschraubverschraubung      | Nipple                 | GE 12-LR R1/4             |
| 6    | 375 4500 | 6    | Einstellbare W-Verschraubung | Adjustable angle union | x-evW12-LM DKO24° M18x1,5 |
| 7    | 375 4550 | 2    | Einstellbare L-Verschraubung | L-adjustable T-union   | x-evL12-L DKO24° M18x1,5  |
| 8    | 375 5110 | 4    | Schneidring                  | Cutting ring           | 12-L/S Zn WD              |
| 9    | 375 5310 | 4    | Überwurfmutter               | Union nut              | 12L M18x1,5 Zn            |
| 10   | 475 2219 | 1    | Hydraulikrohr                | Pipe                   | 12x2x47                   |
| 11   | 475 2400 | 2    | Hydraulikschlauch            | High-pressure hose     | 2SN10-2300 DKOL12/DKOL12  |
| 12   | 475 2698 | 1    | Hydraulikschlauch            | High-pressure hose     | 2SN08-195 2xDKOL12-45°    |
| 13   | 475 2699 | 1    | Hydraulikschlauch            | High-pressure hose     | 2SN08-805 2xDKOL12-45°    |
| 14   | 475 8917 | 1    | Rohr                         | Tube                   | 12x2x95                   |
| 15   | 575 2161 | 1    | Rückschlagventil             | Nonreturn valve        | RDP 06 1/4                |
| 16   | 325 1350 | 2    | Spannband                    | Strap                  | 6,3x254 VA                |
| 17   | 325 1501 | 2    | EASY-READ Zeichen            | EASY-READ sign         | 1                         |
| 18   | 325 1511 | 1    | EASY-READ Zeichen            | EASY-READ sign         | P                         |
| 19   | 325 1512 | 1    | EASY-READ Zeichen            | EASY-READ sign         | T                         |
| 21   | 375 4711 | 1    | Stutzen                      | Stud                   | x-evGE-12-ED 1/4 DKO 24°  |
| 22   | 475 9986 | 1    | Rohr gebogen                 | Tube                   | 12x2x208                  |



07.04

| Pos. | Art.-Nr. | Stk. | Artikeltext / Description      |                          | Abmessung                       |
|------|----------|------|--------------------------------|--------------------------|---------------------------------|
| 1    | 301 0302 | 4    | Flachkopfschraube DIN85        | Flatheaded bolt          | M6x25-4,6 Zn                    |
| 2    | 301 6068 | 2    | Zylinderschraube DIN912        | Allen screw              | M8x30-8.8 Zn                    |
| 3    | 301 7285 | 2    | Sechskantschraube DIN933       | Screw                    | M8x45-8.8 Zn                    |
| 4    | 303 0932 | 2    | Sicherungsmutter               | Selflocking nut          | DIN985-NM8-8 Zn                 |
| 5    | 375 9961 | 4    | Schellenkörper                 | Clamp                    | 1/2x215 PP                      |
| 6    | 575 2141 | 1    | Ventil m.Drossel Spuranreißer  | Valve                    | M18x1,5                         |
| 7    | 575 2140 | 1    | Ventil z. Spuranreißer ohne D. | Valve                    | 3/4-16UNF CROSS                 |
| 8    | 575 2312 | 2    | Plunger-Zylinder               | Plunger-ram              | 40-210-378 2xD20,25             |
| 9    | 375 2122 | 1    | Staubkappe, schwarz            | Cap, black               | D26,5 Bg.3                      |
| 10   | 375 2171 | 2    | Drosselplättchen               | Throttle plate           | D12x1,5 BO 0,9                  |
| 11   | 375 2718 | 1    | SVK-Stecker                    | SVK-socket               | NW10-M18x1,5                    |
| 12   | 375 4020 | 1    | Einschraubverschraubung        | Nipple                   | x-GE12-LM M18x1,5 Zn            |
| 13   | 375 4047 | 3    | Gerade Einschraubverschraubung | Nipple                   | x-GE12-LR 3/4-16UNF             |
| 14   | 375 4500 | 2    | Einstellbare W-Verschraubung   | Adjustable angle union   | x-evW12-LM DKO24° M18x1,5       |
| 15   | 375 5110 | 2    | Schneidring                    | Cutting ring             | 12-L/S Zn WD                    |
| 16   | 375 5310 | 2    | Überwurfmutter                 | Union nut                | 12L M18x1,5 Zn                  |
| 17   | 475 2617 | 1    | Hydraulikschlauch              | High-pressure hose       | 2SN10-1250<br>DKOL12/DKOL12-45° |
| 18   | 475 2640 | 2    | Hydraulikschlauch              | High-pressure hose       | 1SN08-1700-DKOL12/DKOL12-45°    |
| 19   | 575 2186 | 2    | Drosselrückschlagventil        | Throttle nonreturn valve | 7Liter SW24 M18x1,5             |



07.04

| Pos. | Art.-Nr. | Stk. | Artikeltext / Description      |                          | Abmessung   |
|------|----------|------|--------------------------------|--------------------------|---|
| 1    | 301 0302 | 8    | Flachkopfschraube DIN85        | Flatheaded bolt          | M6x25-4,6 Zn  |
| 2    | 301 6068 | 2    | Zylinderschraube DIN912        | Allen screw              | M8x30-8.8 Zn  |
| 3    | 301 7285 | 2    | Sechskantschraube DIN933       | Screw                    | M8x45-8.8 Zn  |
| 4    | 303 0932 | 2    | Sicherungsmutter               | Selflocking nut          | DIN985-NM8-8 Zn   |
| 5    | 375 2122 | 1    | Staubkappe, schwarz            | Cap, black               | D26,5 Bg.3  |
| 6    | 375 2171 | 2    | Drosselplättchen               | Throttle plate           | D12x1,5 BO 0,9  |
| 7    | 375 2718 | 1    | SVK-Stecker                    | SVK-socket               | NW10-M18x1,5  |
| 8    | 375 4020 | 1    | Einschraubverschraubung        | Nipple                   | x-GE12-LM M18x1,5 Zn  |
| 9    | 375 4047 | 3    | Gerade Einschraubverschraubung | Nipple                   | x-GE12-LR 3/4-16UNF   |
| 10   | 375 9961 | 8    | Schellenkörper                 | Clamp                    | 1/2x215 PP  |
| 11   | 475 2636 | 2    | Hydraulikschlauch              | High-pressure hose       | 1SN08-3500<br>DKOL12L/DKOL12L-90°<br>1SN08-1500-DKOL12/DKOL12 |
| 12   | 475 2688 | 1    | Hydraulikschlauch              | High-pressure hose       | 1SN08-1500-DKOL12/DKOL12                                      |
| 13   | 475 4355 | 1    | Halter für Umschaltblock       | Holder                   | 50x6x190 D20 3xD10  |
| 14   | 575 2141 | 1    | Ventil m.Drossel Spuranreißer  | Valve                    | M18x1,5   |
| 15   | 575 2140 | 1    | Ventil z. Spuranreißer ohne D. | Valve                    | 3/4-16UNF CROSS   |
| 16   | 575 2312 | 2    | Plunger-Zylinder               | Plunger-ram              | 40-210-378 2xD20,25   |
| 17   | 575 2186 | 2    | Drosselrückschlagventil        | Throttle nonreturn valve | 7Liter SW24 M18x1,5   |

D - Ersatzteilzeichnung noch nicht verfügbar!

GB - Spare parts drawing is not available yet!

F - Le dessin des pièces n'est pas encore disponible!

NL - Onderdelentekeningen zijn not niet aanwezig!

E - El dibujo de las piezas no está disponible!

DK - Reservedelstegning endnu ikke til rådighed!

07.04

| Pos. | Art.-Nr. | Stk. | Artikeltext / Description      | Abmessung              |                           |
|------|----------|------|--------------------------------|------------------------|---------------------------|
| 1    | 301 0309 | 2    | Flachkopfschraube DIN85        | Flatheaded bolt        | M6x60-4,6 Zn              |
| 2    | 301 3868 | 2    | Sechskantschraube DIN931-A     | Bolt                   | M16x65-8.8 Zn             |
| 3    | 301 4057 | 2    | Sechskantschraube DIN931-A     | Bolt                   | M16x130-8.8 Zn            |
| 4    | 303 0931 | 2    | Sicherungsmutter               | Selflocking nut        | DIN985-NM6-8 Zn           |
| 5    | 303 0935 | 4    | Sicherungsmutter               | Selflocking nut        | DIN985-NM16-8 Zn          |
| 6    | 305 6970 | 6    | Scheibe                        | Washer                 | R6,6/22x2 DIN440-St Zn    |
| 7    | 305 9963 | 1    | Fächerscheibe                  | Washer                 | A6,4 DIN6798 A2           |
| 8    | 325 1330 | 10   | Kabelbinder                    | Clip                   | 7,6x365                   |
| 9    | 375 2205 | 1    | Verbindung                     | Connection             | DKOL12/IGM 16x1,5         |
| 10   | 375 2494 | 1    | Drosselscheibe                 | Restrictor washer      | 0,0                       |
| 11   | 375 4010 | 1    | Einschraubverschraubung        | Nipple                 | x-GE12-LM M16x1,5 Zn      |
| 12   | 375 4020 | 2    | Einschraubverschraubung        | Nipple                 | x-GE12-LM M18x1,5 Zn      |
| 13   | 375 4044 | 4    | Gerade Einschraubver.+Weichdi. | Nipple                 | x-GE12-LR 3/8             |
| 14   | 375 4490 | 1    | Einstellbare T-Verschraubung   | T-adjustable T-union   | x-evT12-LM DKO24° M18x1,5 |
| 15   | 375 4502 | 1    | Einstellbare W-Verschraubung   | Adjustable angle union | x-evW15-L                 |
| 16   | 375 4503 | 1    | Einstellbare W-Verschraubung   | Adjustable angle union | x-evW15-L-DKO24° O-Ring   |
| 17   | 375 4552 | 2    | Einstellbare L-Verschraubung   | L-adjustable T-union   | x-evL15-L                 |
| 18   | 375 4553 | 2    | Einstellbare L-Verschraubung   | L-adjustable T-union   | x-evL15-L-DKO24°          |
| 19   | 375 4653 | 2    | Konus-Reduzieranschluß         | Reduction joint        | x-KOR15/12-L DKO24°       |
| 20   | 375 4660 | 1    | Blindbutzen                    | Blind plug             | BUZ12-L                   |
| 21   | 375 5120 | 3    | Schneidring                    | Cutting ring           | S 15 L WD                 |
| 22   | 375 5310 | 1    | Überwurfmutter                 | Union nut              | 12L M18x1,5 Zn            |
| 23   | 375 5320 | 3    | Überwurfmutter                 | Union nut              | 15L M22x1,5 Zn            |
| 24   | 475 3023 | 1    | Hydraulikschlauch              | High-pressure hose     | MTH05-1400                |
| 25   | 475 3027 | 1    | Hydraulikschlauch              | High-pressure hose     | MTH05-1600                |
| 26   | 475 3028 | 3    | Hydraulikschlauch              | High-pressure hose     | MTH05-1900                |

D - Ersatzteilzeichnung noch nicht verfügbar!

GB - Spare parts drawing is not available yet!

F - Le dessin des pièces n'est pas encore disponible!

NL - Onderdelentekeningen zijn not niet aanwezig!

E - El dibujo de las piezas no está disponible!

DK - Reservedelstegning endnu ikke til rådighed!

07.04

| Pos. | Art.-Nr. | Stk. | Artikeltext / Description    |                               | Abmessung                 |
|------|----------|------|------------------------------|-------------------------------|---------------------------|
| 27   | 573 4478 | 1    | Kabel-Adapter                | Cable-adapter                 | 4P/eckig Voraufmarkierung |
| 28   | 575 2139 | 1    | Magnetventil 4/2-Wege 12Volt | Magnet valve 4/2 ways 12 volt | EDH06/4205-12C-A-L 3/8    |
| 29   | 575 2335 | 2    | Hydraulikzylinder            | Ram                           | EZ25/80 D16/170           |



D - Ersatzteilzeichnung noch nicht verfügbar!

GB - Spare parts drawing is not available yet!

F - Le dessin des pièces n'est pas encore disponible!

NL - Onderdelentekeningen zijn not niet aanwezig!

E - El dibujo de las piezas no está disponible!

DK - Reservedelstegning endnu ikke til rådighed!

07.04

| Pos. | Art.-Nr. | Stk. | Artikeltext / Description      | Abmessung                     |                               |
|------|----------|------|--------------------------------|-------------------------------|-------------------------------|
| 1    | 301 0309 | 2    | Flachkopfschraube DIN85        | Flatheaded bolt               | M6x60-4,6 Zn                  |
| 2    | 303 0931 | 2    | Sicherungsmutter               | Selflocking nut               | DIN985-NM6-8 Zn               |
| 3    | 305 6970 | 6    | Scheibe                        | Washer                        | R6,6/22x2 DIN440-St Zn        |
| 4    | 305 9963 | 1    | Fächerscheibe                  | Washer                        | A6,4 DIN6798 A2               |
| 5    | 325 1330 | 10   | Kabelbinder                    | Clip                          | 7,6x365                       |
| 6    | 375 2205 | 1    | Verbindung                     | Connection                    | DKOL12/IGM 16x1,5             |
| 7    | 375 2494 | 1    | Drosselscheibe                 | Restrictor washer             | 0,0                           |
| 8    | 375 4010 | 1    | Einschraubverschraubung        | Nipple                        | x-GE12-LM M16x1,5 Zn          |
| 9    | 375 4044 | 4    | Gerade Einschraubver.+Weichdi. | Nipple                        | x-GE12-LR 3/8                 |
| 10   | 375 4490 | 2    | Einstellbare T-Verschraubung   | T-adjustable T-union          | x-evT12-LM DKO24° M18x1,5     |
| 11   | 375 4497 | 4    | Einstellbare W-Verschraubung   | Adjustable angle union        | x-evW06-L M12x1,5 Zn          |
| 12   | 375 4502 | 1    | Einstellbare W-Verschraubung   | Adjustable angle union        | x-evW15-L                     |
| 13   | 375 4503 | 1    | Einstellbare W-Verschraubung   | Adjustable angle union        | x-evW15-L-DKO24° O-Ring       |
| 14   | 375 4552 | 2    | Einstellbare L-Verschraubung   | L-adjustable T-union          | x-evL15-L                     |
| 15   | 375 4553 | 2    | Einstellbare L-Verschraubung   | L-adjustable T-union          | x-evL15-L-DKO24°              |
| 16   | 375 4653 | 2    | Konus-Reduzieranschluß         | Reduction joint               | x-KOR15/12-L DKO24°           |
| 17   | 375 5120 | 3    | Schneidring                    | Cutting ring                  | S 15 L WD                     |
| 18   | 375 5320 | 3    | Überwurfmutter                 | Union nut                     | 15L M22x1,5 Zn                |
| 19   | 475 3024 | 2    | Hydraulikschlauch              | High-pressure hose            | MTH05-1350                    |
| 20   | 475 3025 | 2    | Hydraulikschlauch              | High-pressure hose            | MTH05-2250                    |
| 21   | 475 3027 | 2    | Hydraulikschlauch              | High-pressure hose            | MTH05-1600                    |
| 22   | 475 3028 | 2    | Hydraulikschlauch              | High-pressure hose            | MTH05-1900                    |
| 23   | 573 4401 | 1    | Kabel-Zweifachverteiler        | Cable                         | M12x1 1-2 2x3/1x4-polig 0,3m  |
| 24   | 573 4478 | 1    | Kabel-Adapter                  | Cable-adapter                 | 4P/eckig Vorauflaufmarkierung |
| 25   | 575 2139 | 1    | Magnetventil 4/2-Wege 12Volt   | Magnet valve 4/2 ways 12 volt | EDH06/4205-12C-A-L 3/8        |
| 26   | 575 2533 | 2    | Hydraulikzylinder              | Ram                           | DZ20/12-50-177                |

D - Ersatzteilzeichnung noch nicht verfügbar!

GB - Spare parts drawing is not available yet!

F - Le dessin des pièces n'est pas encore disponible!

NL - Onderdelentekeningen zijn not niet aanwezig!

E - El dibujo de las piezas no está disponible!

DK - Reservedelstegning endnu ikke til rådighed!

07.04

| Pos. | Art.-Nr. | Stk. | Artikeltext / Description      |                        | Abmessung                 |
|------|----------|------|--------------------------------|------------------------|---------------------------|
| 1    | 301 0309 | 4    | Flachkopfschraube DIN85        | Flatheaded bolt        | M6x60-4,6 Zn              |
| 2    | 301 3868 | 4    | Sechskantschraube DIN931-A     | Bolt                   | M16x65-8.8 Zn             |
| 3    | 301 4057 | 4    | Sechskantschraube DIN931-A     | Bolt                   | M16x130-8.8 Zn            |
| 4    | 303 0931 | 6    | Sicherungsmutter               | Selflocking nut        | DIN985-NM6-8 Zn           |
| 5    | 303 0935 | 4    | Sicherungsmutter               | Selflocking nut        | DIN985-NM16-8 Zn          |
| 6    | 305 6970 | 12   | Scheibe                        | Washer                 | R6,6/22x2 DIN440-St Zn    |
| 7    | 305 9963 | 4    | Fächerscheibe                  | Washer                 | A6,4 DIN6798 A2           |
| 8    | 325 1330 | 10   | Kabelbinder                    | Clip                   | 7,6x365                   |
| 9    | 375 2205 | 1    | Verbindung                     | Connection             | DKOL12/IGM 16x1,5         |
| 10   | 375 2494 | 1    | Drosselscheibe                 | Restrictor washer      | 0,0                       |
| 11   | 375 4010 | 1    | Einschraubverschraubung        | Nipple                 | x-GE12-LM M16x1,5 Zn      |
| 12   | 375 4020 | 4    | Einschraubverschraubung        | Nipple                 | x-GE12-LM M18x1,5 Zn      |
| 13   | 375 4044 | 8    | Gerade Einschraubver.+Weichdi. | Nipple                 | x-GE12-LR 3/8             |
| 14   | 375 4132 | 1    | Verbindung gerade              | Connection             | DKOL12/DKOL12 M18x1,5     |
| 15   | 375 4210 | 1    | Winkel-Verschraubung           | Angle union            | x-W12-L M18x1,5           |
| 16   | 375 4490 | 2    | Einstellbare T-Verschraubung   | T-adjustable T-union   | x-evT12-LM DKO24° M18x1,5 |
| 17   | 375 4500 | 9    | Einstellbare W-Verschraubung   | Adjustable angle union | x-evW12-LM DKO24° M18x1,5 |
| 18   | 375 4502 | 1    | Einstellbare W-Verschraubung   | Adjustable angle union | x-evW15-L                 |
| 19   | 375 4503 | 1    | Einstellbare W-Verschraubung   | Adjustable angle union | x-evW15-L-DKO24° O-Ring   |
| 20   | 375 4550 | 2    | Einstellbare L-Verschraubung   | L-adjustable T-union   | x-evL12-L DKO24° M18x1,5  |
| 21   | 375 4552 | 2    | Einstellbare L-Verschraubung   | L-adjustable T-union   | x-evL15-L                 |
| 22   | 375 4553 | 2    | Einstellbare L-Verschraubung   | L-adjustable T-union   | x-evL15-L-DKO24°          |
| 23   | 375 4653 | 2    | Konus-Reduzieranschluß         | Reduction joint        | x-KOR15/12-L DKO24°       |
| 24   | 375 4660 | 2    | Blindbutzen                    | Blind plug             | BUZ12-L                   |
| 25   | 375 5120 | 3    | Schneidring                    | Cutting ring           | S 15 L WD                 |
| 26   | 375 5310 | 2    | Überwurfmutter                 | Union nut              | 12L M18x1,5 Zn            |

D - Ersatzteilzeichnung noch nicht verfügbar!

GB - Spare parts drawing is not available yet!

F - Le dessin des pièces n'est pas encore disponible!

NL - Onderdelentekeningen zijn not niet aanwezig!

E - El dibujo de las piezas no está disponible!

DK - Reservedelstegning endnu ikke til rådighed!

07.04

| Pos. | Art.-Nr. | Stk. | Artikeltext / Description    |                               | Abmessung                 |
|------|----------|------|------------------------------|-------------------------------|---------------------------|
| 27   | 375 5320 | 3    | Überwurfmutter               | Union nut                     | 15L M22x1,5 Zn            |
| 28   | 475 3028 | 2    | Hydraulikschlauch            | High-pressure hose            | MTH05-1900                |
| 29   | 475 3044 | 2    | Hydraulikschlauch            | High-pressure hose            | MTH06-1000 DKOL12/DKOL12  |
| 30   | 475 3070 | 2    | Hydraulikschlauch            | High-pressure hose            | MTH06-2200 DKOL12/DKOL12  |
| 31   | 573 4478 | 2    | Kabel-Adapter                | Cable-adapter                 | 4P/eckig Voraufmarkierung |
| 32   | 575 2139 | 2    | Magnetventil 4/2-Wege 12Volt | Magnet valve 4/2 ways 12 volt | EDH06/4205-12C-A-L 3/8    |
| 33   | 575 2335 | 4    | Hydraulikzylinder            | Ram                           | EZ25/80 D16/170           |

D - Ersatzteilzeichnung noch nicht verfügbar!

GB - Spare parts drawing is not available yet!

F - Le dessin des pièces n'est pas encore disponible!

NL - Onderdelentekeningen zijn not niet aanwezig!

E - El dibujo de las piezas no está disponible!

DK - Reservedelstegning endnu ikke til rådighed!

07.04

| Pos. | Art.-Nr. | Stk. | Artikeltext / Description      |                        | Abmessung                 |
|------|----------|------|--------------------------------|------------------------|---------------------------|
| 1    | 301 0309 | 4    | Flachkopfschraube DIN85        | Flatheaded bolt        | M6x60-4,6 Zn              |
| 2    | 303 0931 | 4    | Sicherungsmutter               | Selflocking nut        | DIN985-NM6-8 Zn           |
| 3    | 305 6970 | 12   | Scheibe                        | Washer                 | R6,6/22x2 DIN440-St Zn    |
| 4    | 305 9963 | 2    | Fächerscheibe                  | Washer                 | A6,4 DIN6798 A2           |
| 5    | 325 1330 | 20   | Kabelbinder                    | Clip                   | 7,6x365                   |
| 6    | 375 2205 | 1    | Verbindung                     | Connection             | DKOL12/IGM 16x1,5         |
| 7    | 375 2494 | 1    | Drosselscheibe                 | Restrictor washer      | 0,0                       |
| 8    | 375 4010 | 1    | Einschraubverschraubung        | Nipple                 | x-GE12-LM M16x1,5 Zn      |
| 9    | 375 4044 | 8    | Gerade Einschraubver.+Weichdi. | Nipple                 | x-GE12-LR 3/8             |
| 10   | 375 4132 | 1    | Verbindung gerade              | Connection             | DKOL12/DKOL12 M18x1,5     |
| 11   | 375 4210 | 1    | Winkel-Verschraubung           | Angle union            | x-W12-L M18x1,5           |
| 12   | 375 4490 | 4    | Einstellbare T-Verschraubung   | T-adjustable T-union   | x-evT12-LM DKO24° M18x1,5 |
| 13   | 375 4497 | 8    | Einstellbare W-Verschraubung   | Adjustable angle union | x-evW06-L M12x1,5 Zn      |
| 14   | 375 4500 | 4    | Einstellbare W-Verschraubung   | Adjustable angle union | x-evW12-LM DKO24° M18x1,5 |
| 15   | 375 4502 | 1    | Einstellbare W-Verschraubung   | Adjustable angle union | x-evW15-L                 |
| 16   | 375 4503 | 1    | Einstellbare W-Verschraubung   | Adjustable angle union | x-evW15-L-DKO24° O-Ring   |
| 17   | 375 4550 | 2    | Einstellbare L-Verschraubung   | L-adjustable T-union   | x-evL12-L DKO24° M18x1,5  |
| 18   | 375 4552 | 2    | Einstellbare L-Verschraubung   | L-adjustable T-union   | x-evL15-L                 |
| 19   | 375 4553 | 2    | Einstellbare L-Verschraubung   | L-adjustable T-union   | x-evL15-L-DKO24°          |
| 20   | 375 4653 | 2    | Konus-Reduzieranschluß         | Reduction joint        | x-KOR15/12-L DKO24°       |
| 21   | 375 5120 | 3    | Schneidring                    | Cutting ring           | S 15 L WD                 |
| 22   | 375 5320 | 3    | Überwurfmutter                 | Union nut              | 15L M22x1,5 Zn            |
| 23   | 475 3024 | 4    | Hydraulikschlauch              | High-pressure hose     | MTH05-1350                |
| 24   | 475 3025 | 4    | Hydraulikschlauch              | High-pressure hose     | MTH05-2250                |
| 25   | 475 3027 | 2    | Hydraulikschlauch              | High-pressure hose     | MTH05-1600                |
| 26   | 475 3044 | 2    | Hydraulikschlauch              | High-pressure hose     | MTH06-1000 DKOL12/DKOL12  |

D - Ersatzteilzeichnung noch nicht verfügbar!

GB - Spare parts drawing is not available yet!

F - Le dessin des pièces n'est pas encore disponible!

NL - Onderdelentekeningen zijn not niet aanwezig!

E - El dibujo de las piezas no está disponible!

DK - Reservedelstegning endnu ikke til rådighed!

07.04

| Pos. | Art.-Nr. | Stk. | Artikeltext / Description    |                               | Abmessung                    |
|------|----------|------|------------------------------|-------------------------------|------------------------------|
| 27   | 573 4401 | 2    | Kabel-Zweifachverteiler      | Cable                         | M12x1 1-2 2x3/1x4-polig 0,3m |
| 28   | 573 4478 | 2    | Kabel-Adapter                | Cable-adapter                 | 4P/eckig Voraufmarkierung    |
| 29   | 575 2139 | 2    | Magnetventil 4/2-Wege 12Volt | Magnet valve 4/2 ways 12 volt | EDH06/4205-12C-A-L 3/8       |
| 30   | 575 2533 | 4    | Hydraulikzylinder            | Ram                           | DZ20/12-50-177               |

D - Ersatzteilzeichnung noch nicht verfügbar!

GB - Spare parts drawing is not available yet!

F - Le dessin des pièces n'est pas encore disponible!

NL - Onderdelentekeningen zijn not niet aanwezig!

E - El dibujo de las piezas no está disponible!

DK - Reservedelstegning endnu ikke til rådighed!

07.04

| Pos. | Art.-Nr. | Stk. | Artikeltext / Description    |                        | Abmessung                    |
|------|----------|------|------------------------------|------------------------|------------------------------|
| 1    | 325 1330 | 10   | Kabelbinder                  | Clip                   | 7,6x365                      |
| 2    | 375 4480 | 2    | T-Verschraubung              | T-union                | x-T12-L M18x1,5 Zn           |
| 3    | 375 4497 | 6    | Einstellbare W-Verschraubung | Adjustable angle union | x-evW06-L M12x1,5 Zn         |
| 4    | 475 3024 | 2    | Hydraulikschlauch            | High-pressure hose     | MTH05-1350                   |
| 5    | 475 3025 | 2    | Hydraulikschlauch            | High-pressure hose     | MTH05-2250                   |
| 6    | 475 3108 | 2    | Hydraulikschlauch            | High-pressure hose     | MTH06-1600 DKOL12/DKOL6      |
| 7    | 573 4401 | 1    | Kabel-Zweifachverteiler      | Cable                  | M12x1 1-2 2x3/1x4-polig 0,3m |
| 8    | 573 4500 | 1    | Kabelbaum Voraufmarkierung   | Cable form             | HY-1                         |
| 9    | 575 2533 | 2    | Hydraulikzylinder            | Ram                    | DZ20/12-50-177               |
| 10   | 573 6131 | 1    | Kabelbaum Vorauflauf 1-fach  | Cable form             | Solitronic                   |
| 11   | 475 3037 | 2    | Hydraulikschlauch            | High-pressure hose     | MTH05-2000                   |

D - Ersatzteilzeichnung noch nicht verfügbar!

GB - Spare parts drawing is not available yet!

F - Le dessin des pièces n'est pas encore disponible!

NL - Onderdelentekeningen zijn not niet aanwezig!

E - El dibujo de las piezas no está disponible!

DK - Reservedelstegning endnu ikke til rådighed!

07.04

| Pos. | Art.-Nr. | Stk. | Artikeltext / Description      |                        | Abmessung                    |
|------|----------|------|--------------------------------|------------------------|------------------------------|
| 1    | 325 1330 | 10   | Kabelbinder                    | Clip                   | 7,6x365                      |
| 2    | 375 4020 | 2    | Einschraubverschraubung        | Nipple                 | x-GE12-LM M18x1,5 Zn         |
| 3    | 375 4480 | 1    | T-Verschraubung                | T-union                | x-T12-L M18x1,5 Zn           |
| 4    | 375 4497 | 1    | Einstellbare W-Verschraubung   | Adjustable angle union | x-evW06-L M12x1,5 Zn         |
| 5    | 375 4662 | 1    | Blindbutzen                    | Blind plug             | BUZ 6-L                      |
| 6    | 375 5290 | 1    | Überwurfmutter                 | Union nut              | 6L M12x1,5 Zn                |
| 7    | 475 3023 | 1    | Hydraulikschlauch              | High-pressure hose     | MTH05-1400                   |
| 8    | 475 3028 | 1    | Hydraulikschlauch              | High-pressure hose     | MTH05-1900                   |
| 9    | 475 3108 | 1    | Hydraulikschlauch              | High-pressure hose     | MTH06-1600 DKOL12/DKOL6      |
| 10   | 573 4401 | 1    | Kabel-Zweifachverteiler        | Cable                  | M12x1 1-2 2x3/1x4-polig 0,3m |
| 11   | 573 4500 | 1    | Kabelbaum Vorauflaufmarkierung | Cable form             | HY-1                         |
| 12   | 575 2335 | 2    | Hydraulikzylinder              | Ram                    | EZ25/80 D16/170              |
| 13   | 573 6131 | 1    | Kabelbaum Vorauflauf 1-fach    | Cable form             | Solitronic                   |

D - Ersatzteilzeichnung noch nicht verfügbar!

GB - Spare parts drawing is not available yet!

F - Le dessin des pièces n'est pas encore disponible!

NL - Onderdelentekeningen zijn not niet aanwezig!

E - El dibujo de las piezas no está disponible!

DK - Reservedelstegning endnu ikke til rådighed!

07.04

| Pos. | Art.-Nr. | Stk. | Artikeltext / Description    |                        | Abmessung            |
|------|----------|------|------------------------------|------------------------|----------------------|
| 1    | 301 3007 | 4    | Sechskantschraube DIN931-A   | Bolt                   | M6x35-8.8 Zn         |
| 2    | 301 6725 | 4    | Sechskantschraube DIN931-A   | Bolt                   | M6x45-8.8 Zn         |
| 3    | 303 0931 | 8    | Sicherungsmutter             | Selflocking nut        | DIN985-NM6-8 Zn      |
| 4    | 375 4497 | 6    | Einstellbare W-Verschraubung | Adjustable angle union | x-evW06-L M12x1,5 Zn |
| 5    | 475 3106 | 4    | Hydraulikschlauch            | High-pressure hose     | MTH05-500            |
| 6    | 475 3107 | 4    | Hydraulikschlauch            | High-pressure hose     | MTH05-650            |
| 7    | 482 5910 | 4    | Schieber mit Laschen         | Slide                  | 2x130x126,5 VA       |
| 8    | 573 4498 | 1    | Kabelbaum hydr.              | Cable form             | TBA HY-4             |
| 9    | 575 2534 | 4    | Hydraulikzylinder            | Ram                    | DZ12/8x50-140        |



D - Ersatzteilzeichnung noch nicht verfügbar!

GB - Spare parts drawing is not available yet!

F - Le dessin des pièces n'est pas encore disponible!

NL - Onderdelentekeningen zijn not niet aanwezig!

E - El dibujo de las piezas no está disponible!

DK - Reservedelstegning endnu ikke til rådighed!

07.04

| Pos. | Art.-Nr. | Stk. | Artikeltext / Description   | Abmessung          |                 |
|------|----------|------|-----------------------------|--------------------|-----------------|
| 1    | 301 3007 | 4    | Sechskantschraube DIN931-A  | Bolt               | M6x35-8.8 Zn    |
| 2    | 301 6725 | 4    | Sechskantschraube DIN931-A  | Bolt               | M6x45-8.8 Zn    |
| 3    | 303 0931 | 8    | Sicherungsmutter            | Selflocking nut    | DIN985-NM6-8 Zn |
| 4    | 475 3107 | 4    | Hydraulikschlauch           | High-pressure hose | MTH05-650       |
| 5    | 475 3112 | 2    | Hydraulikschlauch           | High-pressure hose | MTH05-1000      |
| 6    | 475 3113 | 4    | Hydraulikschlauch           | High-pressure hose | MTH05-800       |
| 7    | 475 3116 | 2    | Hydraulikschlauch           | High-pressure hose | MTH05-700       |
| 8    | 475 3117 | 2    | Hydraulikschlauch           | High-pressure hose | MTH05-900       |
| 9    | 482 5910 | 4    | Schieber mit Laschen        | Slide              | 2x130x126,5 VA  |
| 10   | 573 4498 | 1    | Kabelbaum hydr.             | Cable form         | TBA HY-4        |
| 11   | 575 2534 | 4    | Hydraulikzylinder           | Ram                | DZ12/8x50-140   |
| 12   | 573 6117 | 1    | Kabelbaum Teilbreite 4-fach | Cable form         | Solitronic      |

D - Ersatzteilzeichnung noch nicht verfügbar!

GB - Spare parts drawing is not available yet!

F - Le dessin des pièces n'est pas encore disponible!

NL - Onderdelentekeningen zijn not niet aanwezig!

E - El dibujo de las piezas no está disponible!

DK - Reservedelstegning endnu ikke til rådighed!

07.04

| Pos. | Art.-Nr. | Stk. | Artikeltext / Description    | Abmessung              |                          |
|------|----------|------|------------------------------|------------------------|--------------------------|
| 1    | 375 4132 | 1    | Verbindung gerade            | Connection             | DKOL12/DKOL12 M18x1,5    |
| 2    | 375 4503 | 1    | Einstellbare W-Verschraubung | Adjustable angle union | x-evW15-L-DKO24° O-Ring  |
| 3    | 375 4553 | 2    | Einstellbare L-Verschraubung | L-adjustable T-union   | x-evL15-L-DKO24°         |
| 4    | 375 4653 | 2    | Konus-Reduzieranschluß       | Reduction joint        | x-KOR15/12-L DKO24°      |
| 5    | 475 3044 | 2    | Hydraulikschlauch            | High-pressure hose     | MTH06-1000 DKOL12/DKOL12 |
| 6    | 575 2099 | 1    | Rückschlagventil             | Nonreturn valve        | RHD12L                   |

D - Ersatzteilzeichnung noch nicht verfügbar!

GB - Spare parts drawing is not available yet!

F - Le dessin des pièces n'est pas encore disponible!

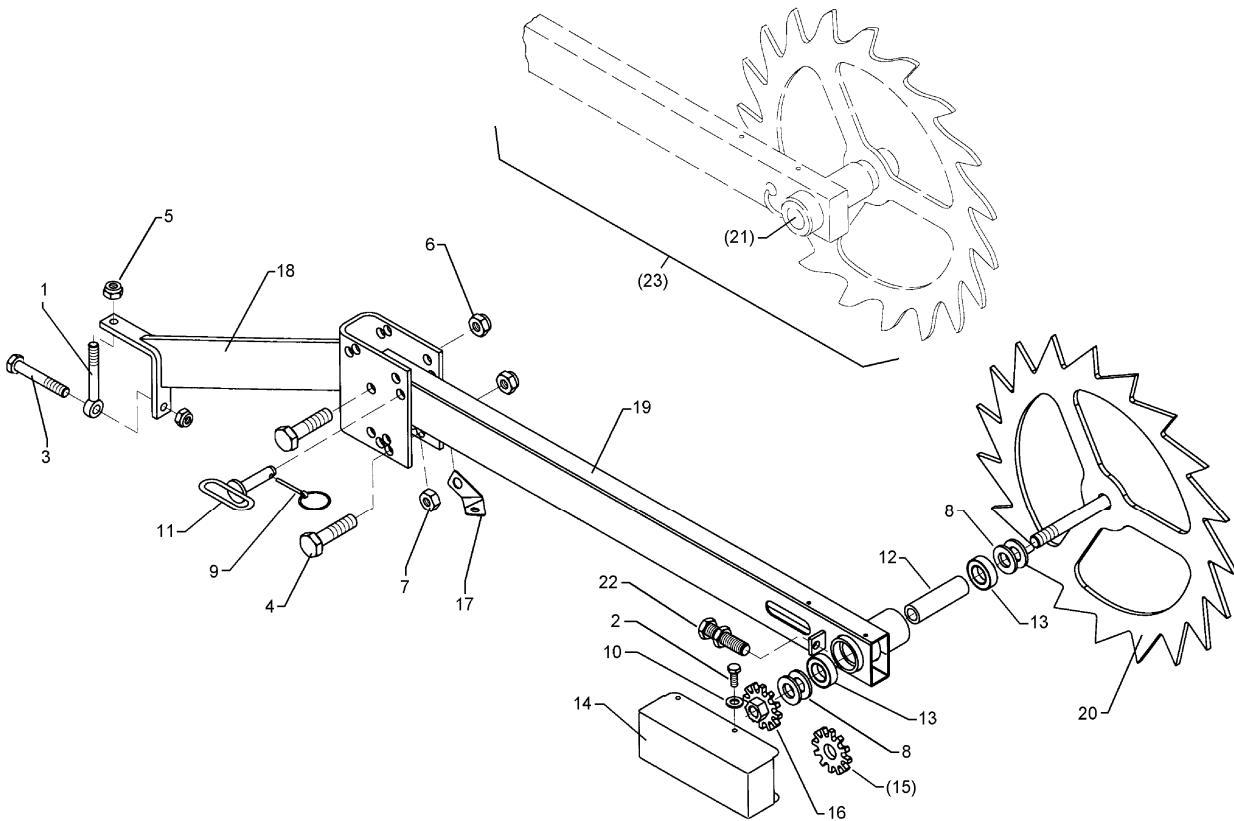
NL - Onderdelentekeningen zijn not niet aanwezig!

E - El dibujo de las piezas no está disponible!

DK - Reservedelstegning endnu ikke til rådighed!

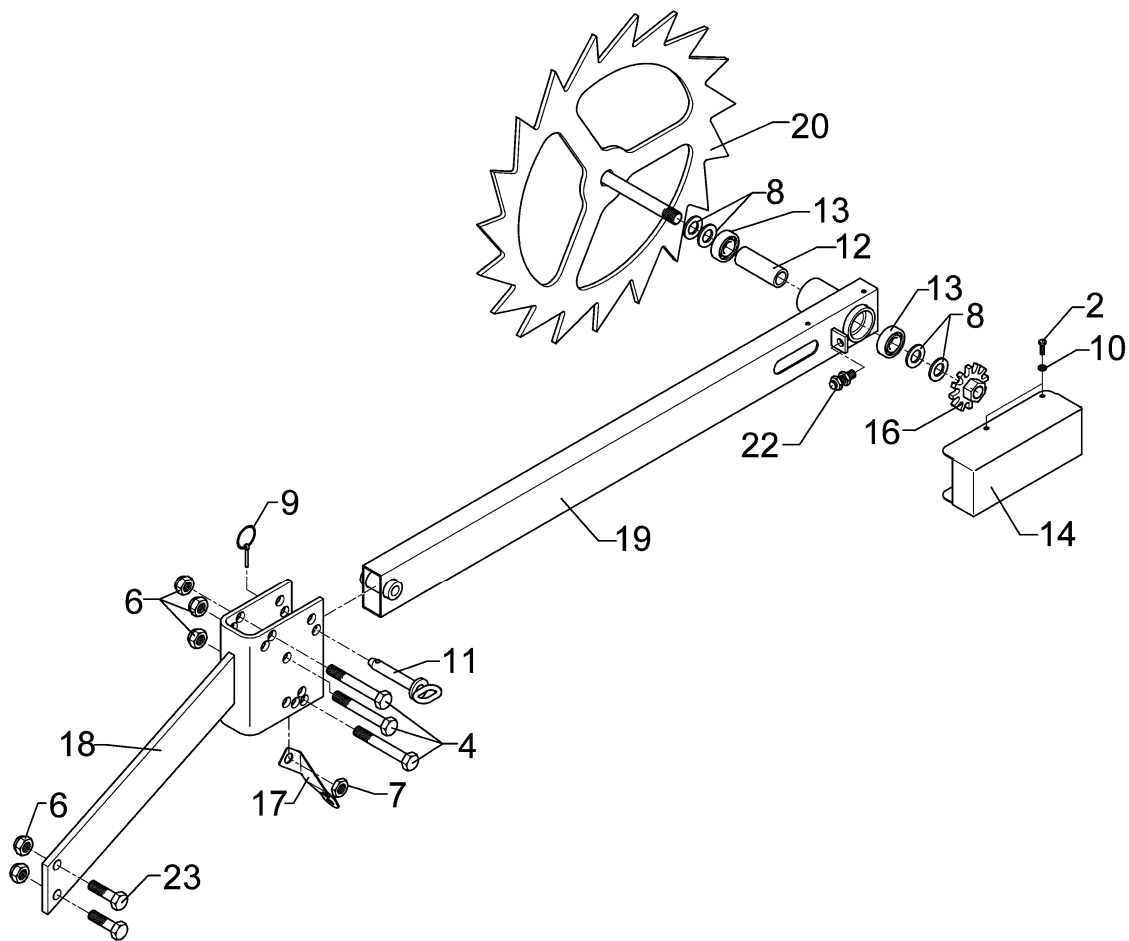
07.04

| Pos. | Art.-Nr. | Stk. | Artikeltext / Description    | Abmessung              |                           |
|------|----------|------|------------------------------|------------------------|---------------------------|
| 1    | 375 4132 | 1    | Verbindung gerade            | Connection             | DKOL12/DKOL12 M18x1,5     |
| 2    | 375 4500 | 4    | Einstellbare W-Verschraubung | Adjustable angle union | x-evW12-LM DKO24° M18x1,5 |
| 3    | 375 4503 | 1    | Einstellbare W-Verschraubung | Adjustable angle union | x-evW15-L-DKO24° O-Ring   |
| 4    | 375 4553 | 2    | Einstellbare L-Verschraubung | L-adjustable T-union   | x-evL15-L-DKO24°          |
| 5    | 375 4653 | 2    | Konus-Reduzieranschluß       | Reduction joint        | x-KOR15/12-L DKO24°       |
| 6    | 475 3048 | 2    | Hydraulikschlauch            | High-pressure hose     | MTH06-1600 DKOL12/DKOL12  |
| 7    | 575 2099 | 1    | Rückschlagventil             | Nonreturn valve        | RHD12L                    |



07.04

| Pos. | Art.-Nr. | Stk. | Artikeltext / Description     | Abmessung   |
|------|----------|------|-------------------------------|---|
| 1    | 301 0855 | 1    | Augenschraube DIN444          | Eye bolt<br>BM12x120-8.8 D2=12,1 Zn               |
| 2    | 301 3003 | 4    | Sechskantschraube DIN933      | Screw<br>M6x16-8.8 Zn                             |
| 3    | 301 3519 | 1    | Sechskantschraube DIN931-A    | Bolt<br>M12x130-8.8 Zn                            |
| 4    | 301 3997 | 3    | Sechskantschraube DIN931-A    | Bolt<br>M16x100-8.8 Zn                            |
| 5    | 303 0934 | 2    | Sicherungsmutter              | Selflocking nut<br>DIN985-NM12-8 Zn               |
| 6    | 303 0935 | 3    | Sicherungsmutter              | Selflocking nut<br>DIN985-NM16-8 Zn               |
| 7    | 303 1020 | 1    | Sechskantmutter               | Nut<br>M16 DIN936-8 Zn                            |
| 8    | 305 6187 | 4    | Scheibe                       | Washer<br>D20,5/40x2,5 Zn                         |
| 9    | 311 9330 | 1    | Klappstift                    | Securing pin<br>6,0x40 Standart Zn                |
| 10   | 305 8571 | 4    | Scheibe                       | Washer<br>6,4 DIN125-A Zn                         |
| 11   | 313 8713 | 1    | Bolzen mit Griff              | Pin with grip<br>GB D16x80,75/100-Zn              |
| 12   | 317 7649 | 1    | Distanzrohr                   | Distance tube<br>D30x4,5x83±0,2                   |
| 13   | 319 8584 | 2    | Rillenkugellager              | Bearing<br>6204-2RS1                              |
| 14   | 470 5223 | 1    | Schutzblech                   | Guard<br>2x230x328                                |
| 15   | 473 8035 | 1    | Impulsgeber                   | Pulse pick-up<br>D75/24,9x8-Z12                   |
| 16   | 473 8038 | 1    | Impulsgeber                   | Pulse pick-up<br>D75x8-Z12/M20 Zn                 |
| 17   | 473 8047 | 1    | Sensorhalter, gebogen         | Sensor holder<br>44,1x2x139,1                     |
| 18   | 482 2512 | 1    | Konsole zum Spornrad (Winkel) | Bracket for drive wheel (ang.)<br>90/412 Solitair |
| 19   | 482 2517 | 1    | Radarm                        | Wheel arm<br>40x80x1065                           |
| 20   | 482 2519 | 1    | Antriebsrad                   | Drive wheel<br>D550x8-M20x160                     |
| 21   | 573 4363 | 1    | Sensor mit Kabel              | Sensor<br>D77/SW17                                |
| 22   | 573 4366 | 1    | Sensor                        | Sensor<br>INS-M12x1x45 IF5997                     |
| 23   | 582 2512 | 1    | Spornrad                      | Cast wheel<br>D540                                |



07.04

| Pos. | Art.-Nr. | Stk. | Artikeltext / Description  |                 | Abmessung           |
|------|----------|------|----------------------------|-----------------|---------------------|
| 2    | 301 3003 | 4    | Sechskantschraube DIN933   | Screw           | M6x16-8.8 Zn        |
| 4    | 301 3997 | 3    | Sechskantschraube DIN931-A | Bolt            | M16x100-8.8 Zn      |
| 6    | 303 0935 | 5    | Sicherungsmutter           | Selflocking nut | DIN985-NM16-8 Zn    |
| 7    | 303 1020 | 1    | Sechskantmutter            | Nut             | M16 DIN936-8 Zn     |
| 8    | 305 6187 | 4    | Scheibe                    | Washer          | D20,5/40x2,5 Zn     |
| 9    | 311 9330 | 1    | Klappstift                 | Securing pin    | 6,0x40 Standart Zn  |
| 10   | 305 8571 | 4    | Scheibe                    | Washer          | 6,4 DIN125-A Zn     |
| 11   | 313 8713 | 1    | Bolzen mit Griff           | Pin with grip   | GB D16x80,75/100-Zn |
| 12   | 317 7649 | 1    | Distanzrohr                | Distance tube   | D30x4,5x83±0,2      |
| 13   | 319 8584 | 2    | Rillenkugellager           | Bearing         | 6204-2RS1           |
| 14   | 470 5223 | 1    | Schutzblech                | Guard           | 2x230x328           |
| 16   | 473 8038 | 1    | Impulsgeber                | Pulse pick-up   | D75x8-Z12/M20 Zn    |
| 17   | 473 8047 | 1    | Sensorhalter, gebogen      | Sensor holder   | 44,1x2x139,1        |
| 18   | 482 2514 | 1    | Konsole z. Spornrad        | Bracket         | Solitair 2xD16,5    |
| 19   | 482 2517 | 1    | Radarm                     | Wheel arm       | 40x80x1065          |
| 20   | 482 2519 | 1    | Antriebsrad                | Drive wheel     | D550x8-M20x160      |
| 22   | 573 4366 | 1    | Sensor                     | Sensor          | INS-M12x1x45 IF5997 |
| 23   | 301 3658 | 2    | Sechskantschraube DIN933   | Screw           | M16x45-8.8 Zn       |