



Ersatzteilliste

Parts list

Saatbettkombinationen

Tilthmakers

System-Korund 300 L

Art.-Nr.175 1612

02.04

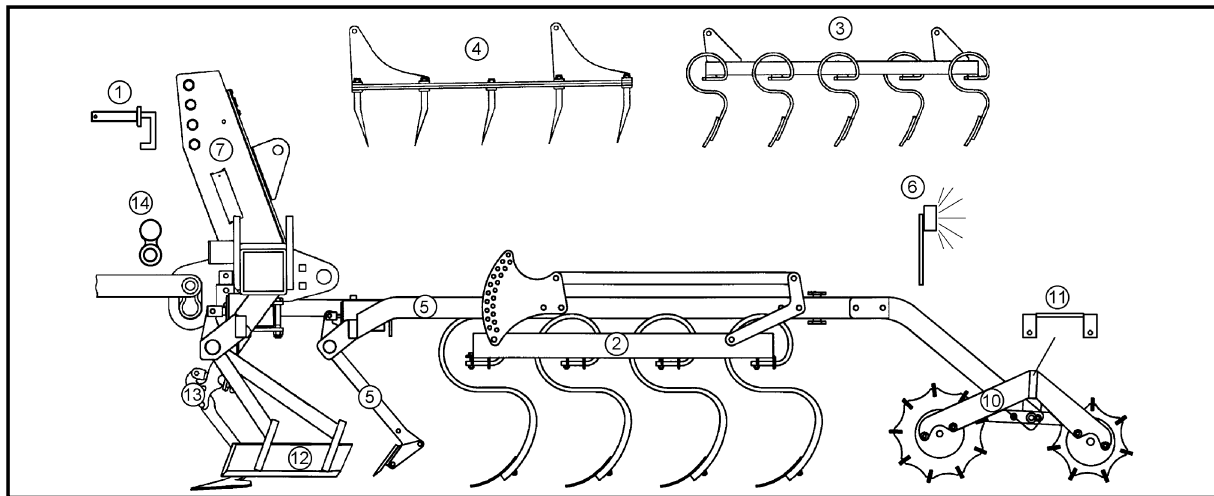
LEMKEN GmbH & Co. KG

Weseler Straße 5, D-46519 Alpen / Postfach 11 60, D-46515 Alpen

Telefon (0 28 02) 81-0, Telefax (0 28 02) 81-220

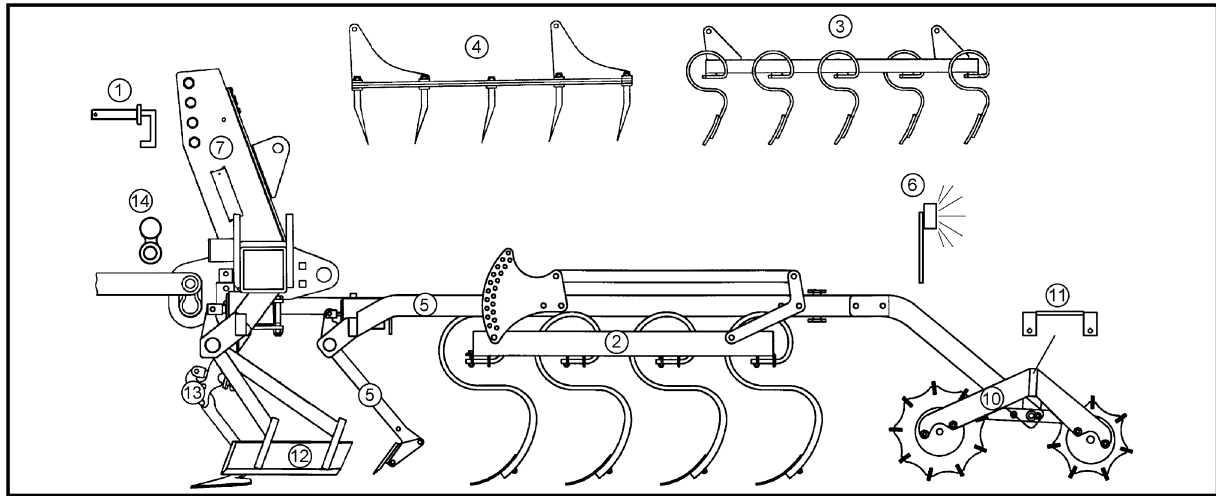
eMail: lemken@lemken.com, Internet: <http://www.lemken.com>

System-Korund 300L

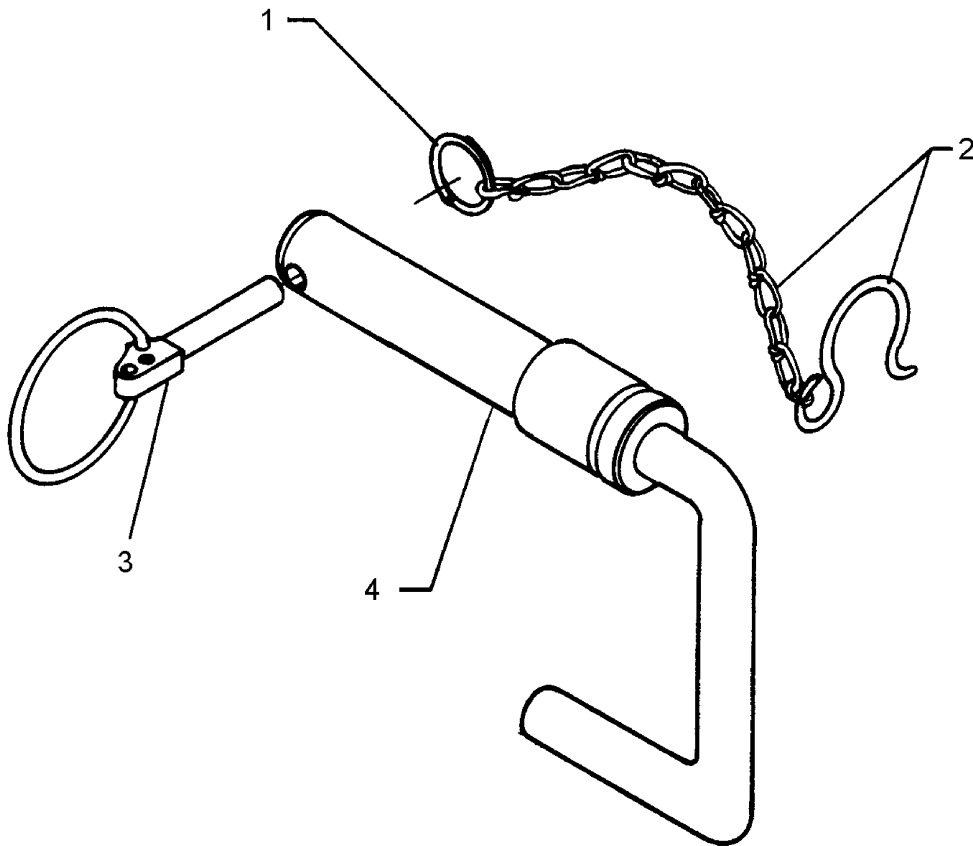


| Pos | Art.-Nr. | Artikeltext / Description | Abmessung | Seite | |
|-----|----------|--------------------------------|--------------------------------|------------------------------|----------|
| 1 | 313 7911 | Oberlenkerbolzen mit Kette | Top link pin with chain | KAT2G D25,4/31,7x158 | 4 |
| 1 | 313 7921 | Oberlenkerbolzen mit Kette | Top link pin with chain | KAT3G D31,7/25,4x158 | 5 |
| 2 | 515 5530 | Eggenfeld mit Federzinken | Harrow section | 1,5m-E16 32x10 | 6 |
| 2 | 515 5531 | Eggenfeld mit Marathonzinken | Harrow section | 1,5m-E16M D20 | 7 |
| 3 | 515 5532 | Eggenfeld mit Gammazinken | Harrow section | 1,5m - GZ 16 | 8 |
| 3 | 515 5535 | Eggenfeld mit Garezinken | Harrow section | 1,5m-G25 25x8 | 9 |
| 3 | 515 5536 | Eggenfeld mit Garezinken+Schar | Harrow section | 1,5m-G25 27x10 | 10 |
| 3 | 515 5537 | Eggenfeld mit Garezinken o.Sch | Harrow section | 1,5m-G25 27x10 | 11 |
| 3 | 515 5538 | Eggenfeld mit Garezinken | Harrow section | 1,5m-G25 26x10 | 12 |
| 3 | 515 5539 | Eggenfeld mit Garezinken | Harrow section | 1,5m 26x10 mit Schar | 13 |
| 4 | 515 5540 | Eggenfeld mit Ackerzinken | Harrow section | 1,5m-A30 20x220 | 14 |
| 4 | 515 5545 | Eggenfeld mit Ackerzinken | Harrow section | 1,5m-A30 20x220 2-Reihe | 15 |
| 5 | 522 2819 | Schiene | Bar | 100x8x1270 | 16 |
| 5 | 522 2853 | Umrüstsatz für Schienenträger | Conversion-set for carrier | URS System-Korund | 17 |
| 5 | 522 6010 | Rahmen lang zum Eggenfeld | Frame long for harrow section | 1,5m System-Korund L | 18 .. 19 |
| 5 | 615 5530 | Eggenfeld mit Federzinken | Harrow section | 1,5m-E16 32x10 | 20 |
| 5 | 615 5531 | Eggenfeld mit Marathonzinken | Harrow section | 1,5m-E16M D20 | 21 |
| 5 | 615 5532 | Eggenfeld mit Gammazinken | Harrow section | 1,5m-GZ 16 | 22 |
| 5 | 615 5535 | Eggenfeld mit Garezinken | Harrow section | 1,5m-G25 25x8 | 23 |
| 5 | 615 5536 | Eggenfeld mit Garezinken+Schar | Harrow section | 1,5m-G25 27x10 | 24 |
| 5 | 615 5537 | Eggenfeld mit Garezinken o.Sch | Harrow section | 1,5m-G25 27x10 | 25 |
| 5 | 615 5538 | Eggenfeld mit Garezinken | Harrow section | 1,5m 26x10 gerade ohne Schar | 26 |
| 5 | 615 5539 | Eggenfeld mit Garezinken | Harrow section | 1,5m 26x10 mit Schar | 27 |
| 5 | 615 5540 | Eggenfeld mit Ackerzinken | Harrow section | 1,5m-A30 | 28 |
| 5 | 615 5545 | Eggenfeld mit Ackerzinken | Harrow section | 1,5m-A30 2-Reihe | 29 |
| 6 | 570 2063 | Kabelsatz | Set of cables | System-Korund 300 L | 30 |
| 6 | 670 2021 | Aufsteckleuchten m. Warntafeln | Lighting equipment with boards | AL18 B LI+RE | 31 |
| 6 | 670 2060 | Kabelsatz mit Halter kurz | Cable set with carrier | 60x678 | 32 |
| 6 | 670 2063 | Kabelsatz mit Halter | Cable set with carrier | System-Korund 300 L 60x988 | 33 |
| 7 | 610 6317 | Grundrahmen | Basic frame | Korund 300 | 34 |
| 7 | 610 6324 | Grundrahmen | Basic frame | System-Korund 300 B | 35 |
| 7 | 629 4400 | Abstellstütze | Stand | System-Korund 3/4,5 | 36 |
| 7 | 629 4404 | Abstellstütze | Stand | System-Korund 3/4,5/6M | 37 |
| 10 | 622 6120 | Zahnstangenkrümmer | Tooth bar crumbler | 1,5m-Z330/Z270 | 38 |

System-Korund 300L

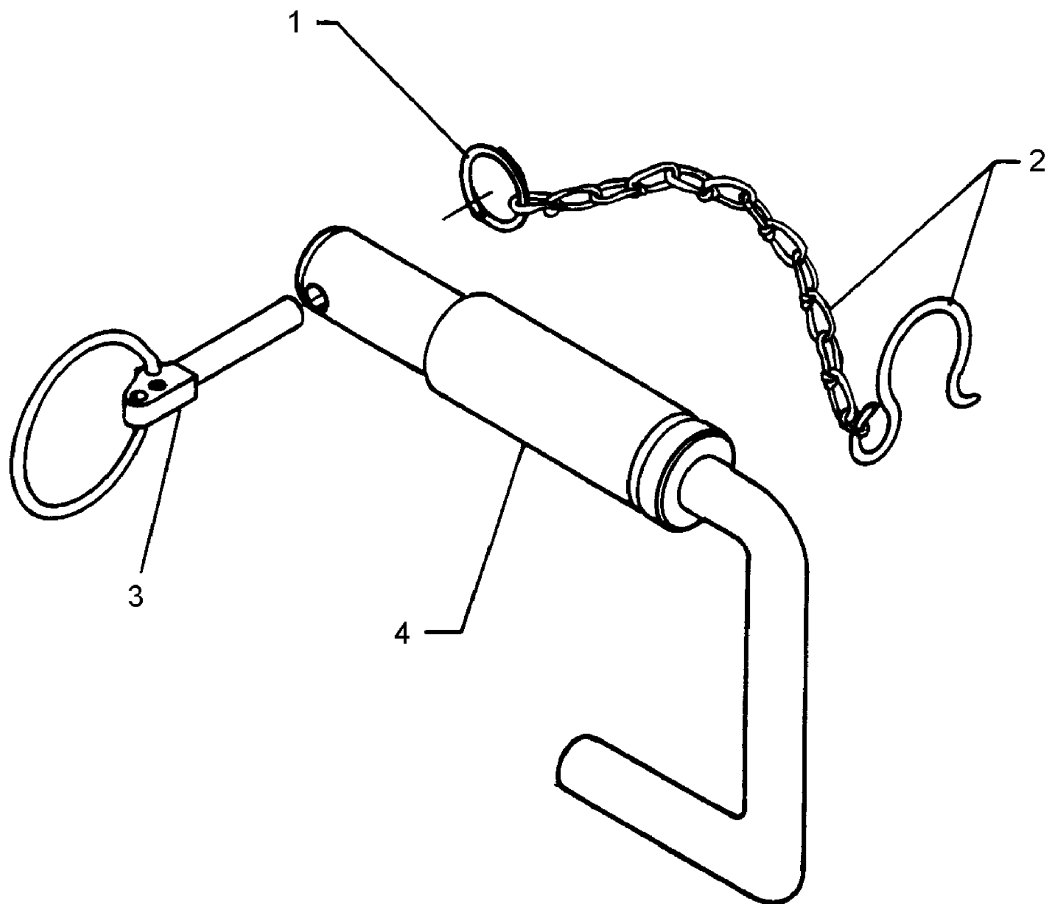


| Pos | Art.-Nr. | Artikeltext / Description | Abmessung | Seite | |
|-----|----------|---------------------------|---------------------------|-------------------------|----|
| 10 | 622 6121 | Rohr- Zahnstangenkrümmer | Tube-tooth bar roller | 1,5m-R330/Z280 | 39 |
| 11 | 622 6125 | Verriegelung | Locking device | 25x90 MI | 40 |
| 11 | 622 6132 | Verriegelung | Locking device | 30x70 MI | 41 |
| 12 | 622 7004 | Planierschiene | Levelling bar | MI Korund 300+450 K | 42 |
| 13 | 557 2520 | Halter zum Spurlockerer | Holder for track scraper | FSÜ 70x70-40x20 | 43 |
| 13 | 557 4995 | Spurlockerer ohne Halter | Track scraper | FSÜ+G25 40x20 | 44 |
| 13 | 557 5001 | Spurlockerer ohne Halter | Track scraper | FSÜ P50/6 | 45 |
| 13 | 557 5006 | Spurlockerer ohne Halter | Track scraper | FSÜ+G25 40x20 Sy-Korund | 46 |
| 13 | 557 5007 | Spurlockerer ohne Halter | Track scraper | FSÜ P50/6 Sy-Korund | 47 |
| 13 | 657 2640 | Halter für Spurlockerer | Holder | Korund 300+450 | 48 |
| 13 | 657 4990 | Spurlockerer mit Halter | Track scraper with holder | FSÜ-G25 70x70 | 49 |
| 13 | 657 5006 | Spurlockerer mit Halter | Track scraper with holder | FSÜ+G25 40x20 Sy-Korund | 50 |
| 13 | 657 5007 | Spurlockerer mit Halter | Track scraper with holder | FSÜ P50/6 Sy-Korund | 51 |
| 14 | 661 1296 | Unterenkeranschluß | Lower link connection | D40/55 L2 Z2 | 52 |
| 14 | 661 1314 | Unterenkeranschluß | Lower link connection | D55/55 L2 Z3 | 53 |
| 14 | 661 1318 | Unterenkeranschluß | Lower link connection | D55/55 L3 Z2 | 54 |
| 14 | 661 1320 | Unterenkeranschluß | Lower link connection | D55/55 L3 Z3 | 55 |
| 14 | 661 1385 | Unterenkeranschluß | Lower link connection | E55 L2 Z2 | 56 |
| 14 | 661 1386 | Unterenkeranschluß | Lower link connection | E55 L2 Z3 | 57 |
| 14 | 661 1387 | Unterenkeranschluß | Lower link connection | E55 L3 Z2 | 58 |
| 14 | 661 1388 | Unterenkeranschluß | Lower link connection | E68 L3 Z3 | 59 |



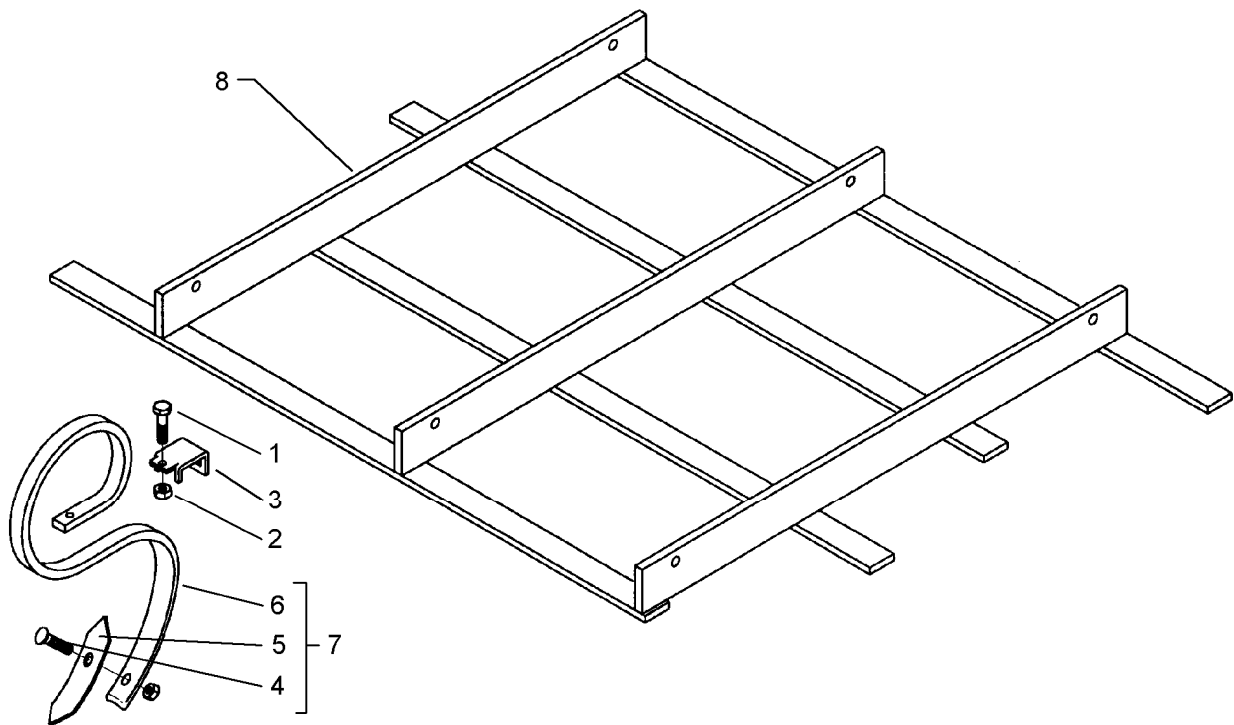
02.04

| Pos. | Art.-Nr. | Stk. | Artikeltext / Description | | Abmessung |
|------|----------|------|---------------------------|--------------------------|-------------------------|
| 1 | 305 8545 | 1 | Sicherungsring | Securing ring | 3x30-35x1,25 Zn |
| 2 | 305 8560 | 1 | Federsicherung mit Kette | Securing clip with chain | D3,6/D21-460mm-Zn |
| 3 | 311 9315 | 1 | Klappstift mit Bohrung | Securing pin | 8x42 DIN11023 |
| 4 | 313 7910 | 1 | Oberlenkerbolzen | Top link pin | KAT2G D25,4/31,7x158 Zn |



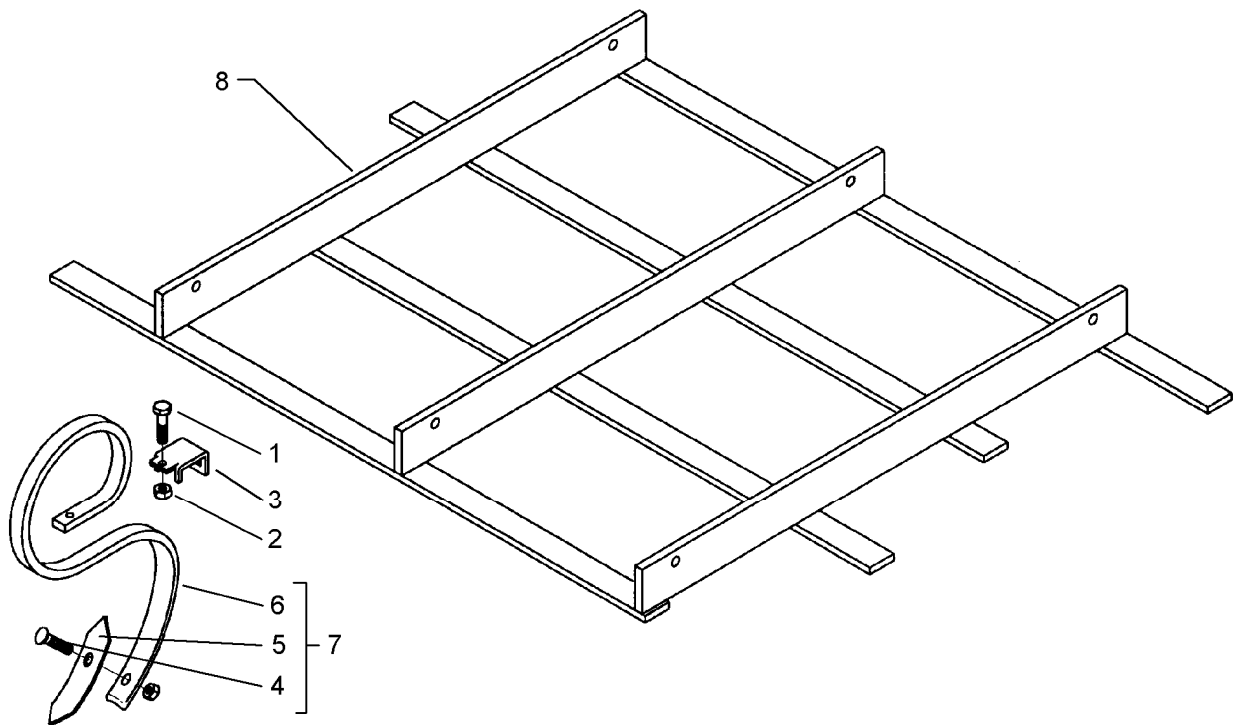
02.04

| Pos. | Art.-Nr. | Stk. | Artikeltext / Description | | Abmessung |
|------|----------|------|---------------------------|--------------------------|-------------------------|
| 1 | 305 8545 | 1 | Sicherungsring | Securing ring | 3x30-35x1,25 Zn |
| 2 | 305 8560 | 1 | Federsicherung mit Kette | Securing clip with chain | D3,6/D21-460mm-Zn |
| 3 | 311 9315 | 1 | Klappstift mit Bohrung | Securing pin | 8x42 DIN11023 |
| 4 | 313 7920 | 1 | Oberlenkerbolzen | Top link pin | KAT3G D31,7/25,4x158 Zn |



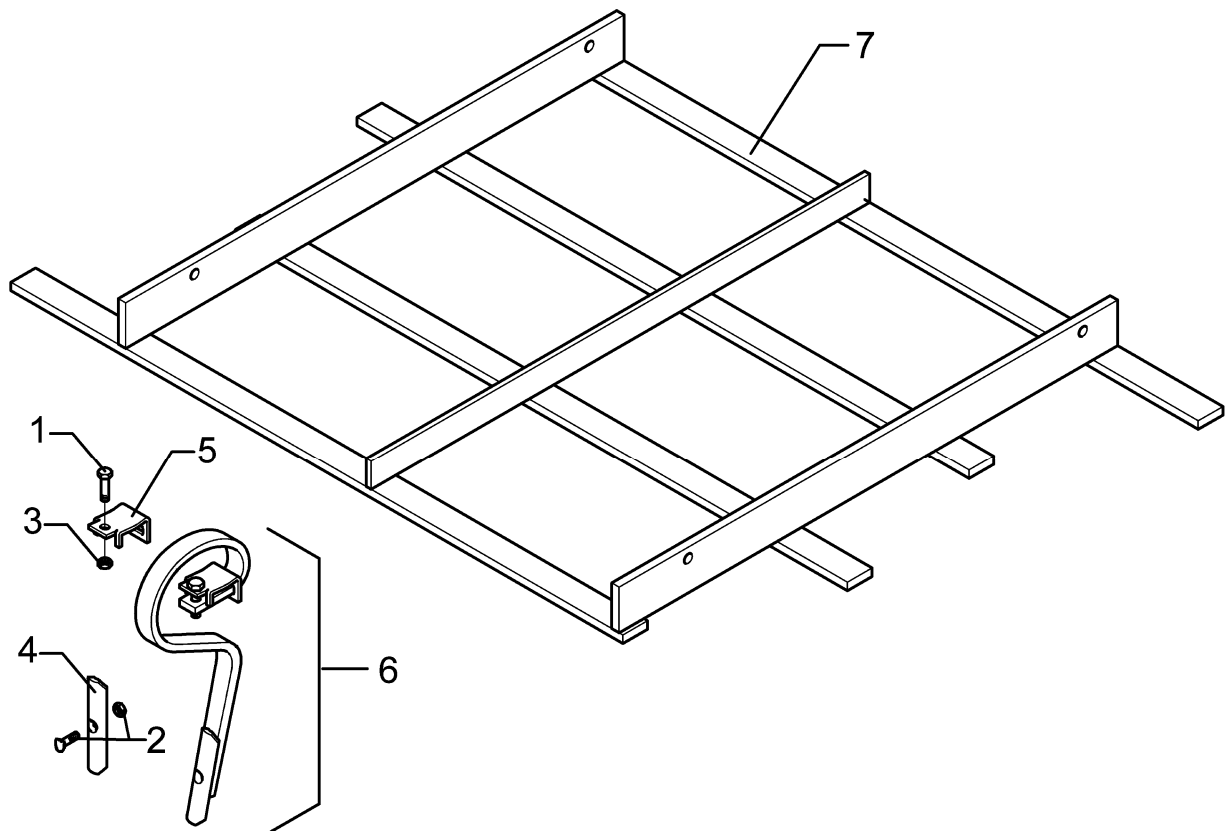
02.04

| Pos. | Art.-Nr. | Stk. | Artikeltext / Description | Abmessung | |
|------|----------|------|----------------------------|------------------------|--------------------|
| 1 | 301 3363 | 16 | Sechskantschraube DIN931-A | Bolt | M12x45-8.8 |
| 2 | 303 0972 | 16 | Sechskantmutter | Nut | M12 DIN934-8 |
| 3 | 353 4660 | 16 | Klemme | Clamp | 50x15-32x10 P50/11 |
| 4 | 301 9675 | 16 | Planetschraube mit Mutter | Bolt | M10x40-8.8 |
| 5 | 337 5476 | 16 | Schar | Share | S4-40x6x195 |
| 6 | 353 8621 | 16 | Federzinken ohne Schar | Spring tine | 32x10 P50/5 |
| 7 | 353 8721 | 16 | Federzinken mit Schar | Spring tine | 32x10 P50/1 |
| 8 | 415 5530 | 1 | Rahmen für Federzinken | Frame for spring tines | 1,5 - 4/16 |



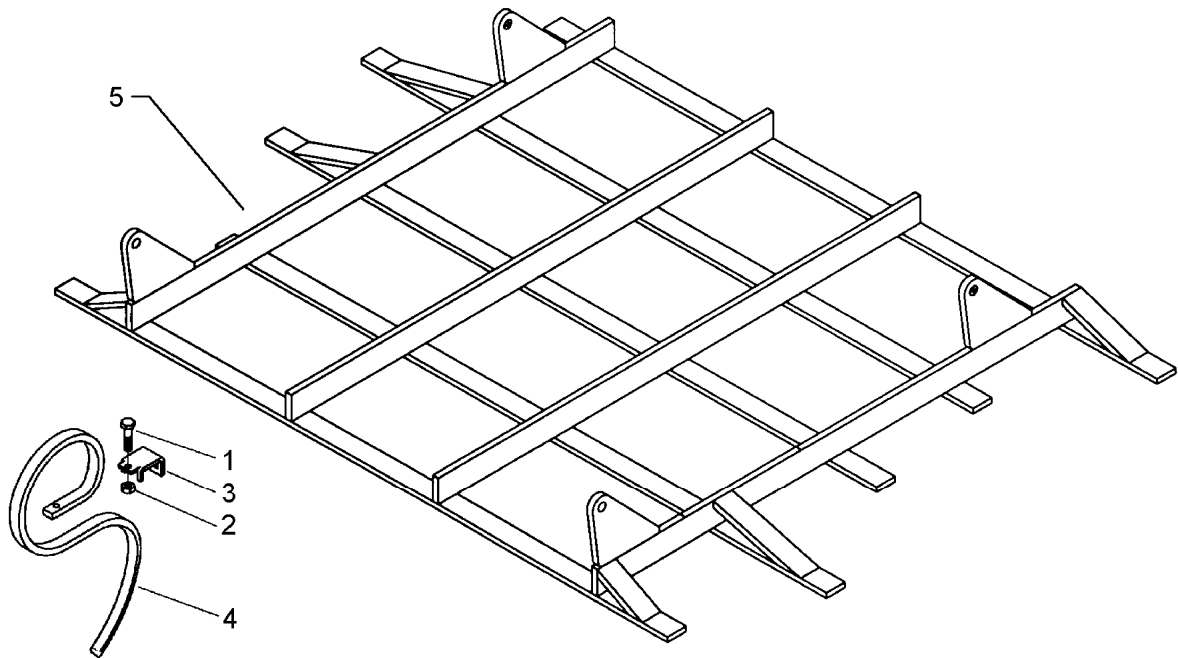
02.04

| Pos. | Art.-Nr. | Stk. | Artikeltext / Description | Abmessung | |
|------|----------|------|--------------------------------|------------------------|-----------------|
| 1 | 301 3379 | 16 | Sechskantschraube DIN931-A | Bolt | M12x50-8.8 |
| 2 | 303 0972 | 16 | Sechskantmutter | Nut | M12 DIN934-8 |
| 3 | 353 4666 | 16 | Klemme | Clamp | 50x15-30x10 P20 |
| 4 | 301 9675 | 16 | Planetschraube mit Mutter | Bolt | M10x40-8.8 |
| 5 | 337 5476 | 16 | Schar | Share | S4-40x6x195 |
| 6 | 353 8625 | 16 | Federzinken-Marathon oh. Schar | Spring tine | 30x10-D20 P20/5 |
| 7 | 353 8725 | 16 | Federzinken-Marathon mit Schar | Spring tine | 30x10-D20 P20/1 |
| 8 | 415 5530 | 1 | Rahmen für Federzinken | Frame for spring tines | 1,5 - 4/16 |



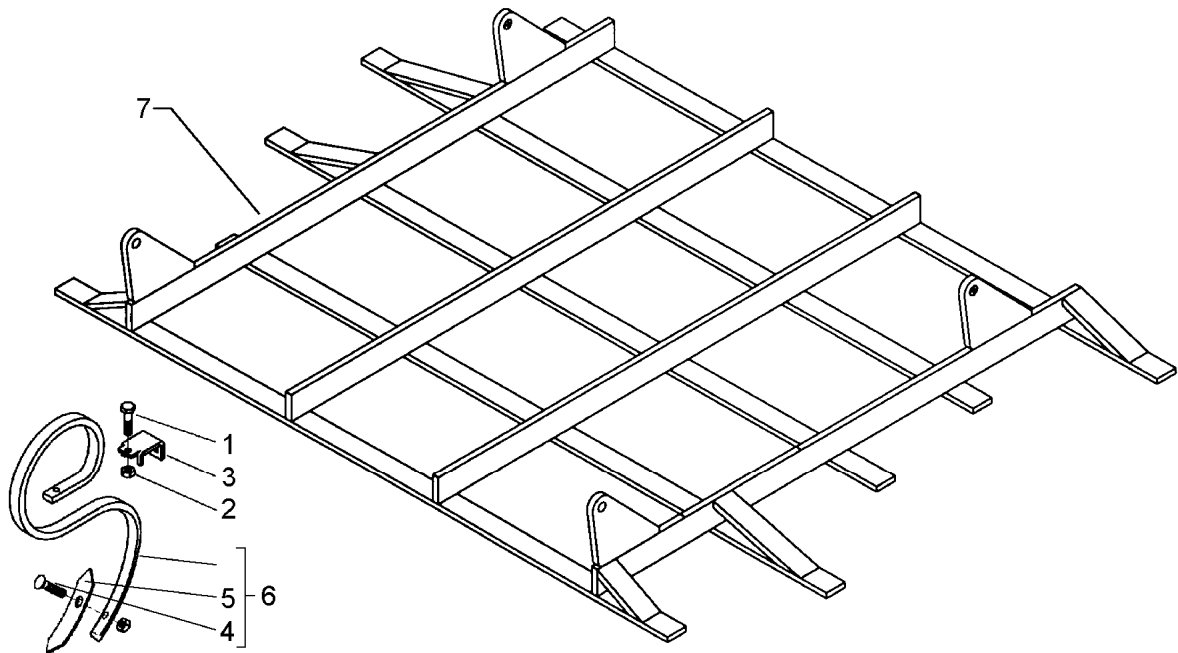
02.04

| Pos. | Art.-Nr. | Stk. | Artikeltext / Description | | Abmessung |
|------|----------|------|--------------------------------|------------------------------|---------------------|
| 1 | 301 3379 | 16 | Sechskantschraube DIN931-A | Bolt | M12x50-8.8 |
| 2 | 301 9675 | 1 | Planetschraube mit Mutter | Bolt | M10x40-8.8 |
| 3 | 303 0972 | 16 | Sechskantmutter | Nut | M12 DIN934-8 |
| 4 | 337 5480 | 1 | Schar | Share | K4 8x40x160 |
| 5 | 353 4669 | 16 | Klemme | Clamp | 50x15-30x12 P22 Ga. |
| 6 | 353 5516 | 1 | Gammazinken mit Schar u.Klemme | Gamma tine with point+holder | 32x12 G13 D22 |
| 7 | 415 5530 | 1 | Rahmen für Federzinken | Frame for spring tines | 1,5 - 4/16 |



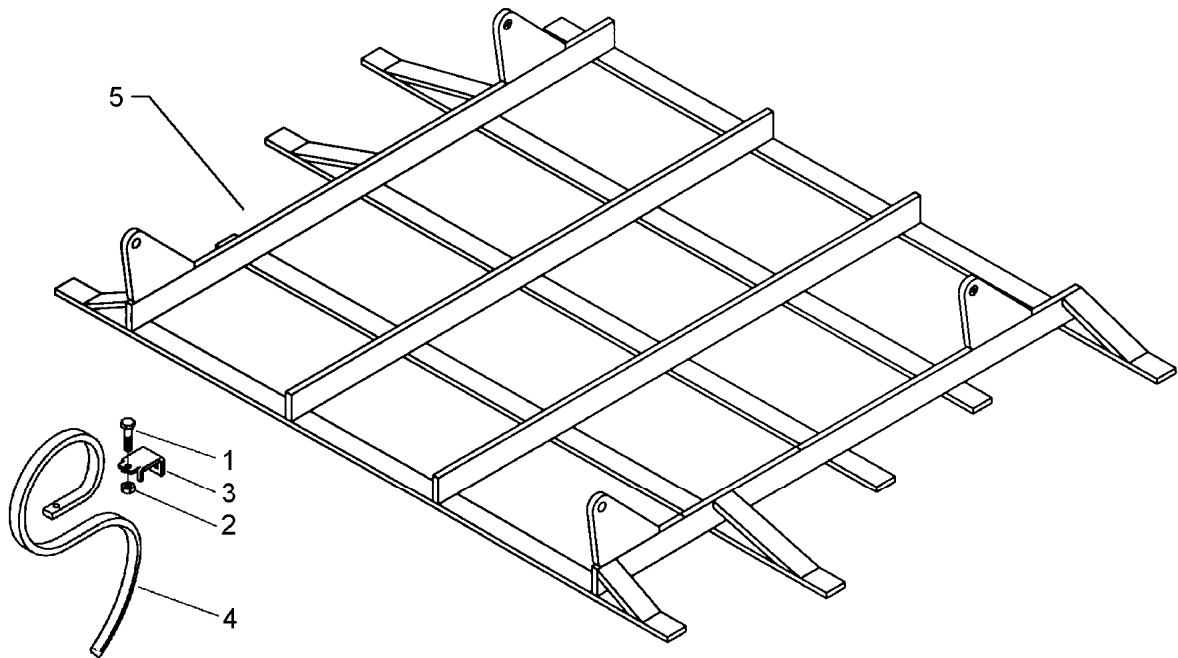
02.04

| Pos. | Art.-Nr. | Stk. | Artikeltext / Description | Abmessung | |
|------|----------|------|---------------------------|------------------------------|------------------|
| 1 | 301 5005 | 25 | Sechskantschraube DIN933 | Screw | M10x35-8.8 |
| 2 | 303 0970 | 25 | Sechskantmutter | Nut | M10 DIN934-8 |
| 3 | 353 4656 | 25 | Klemme | Clamp | 40x10-25x8 P58/3 |
| 4 | 353 5000 | 25 | Garezinken | Small spring tine | 25x8-P58/5 |
| 5 | 415 5535 | 1 | Rahmen für Garezinken | Frame for small spring tines | 1,5 - 5/25 |



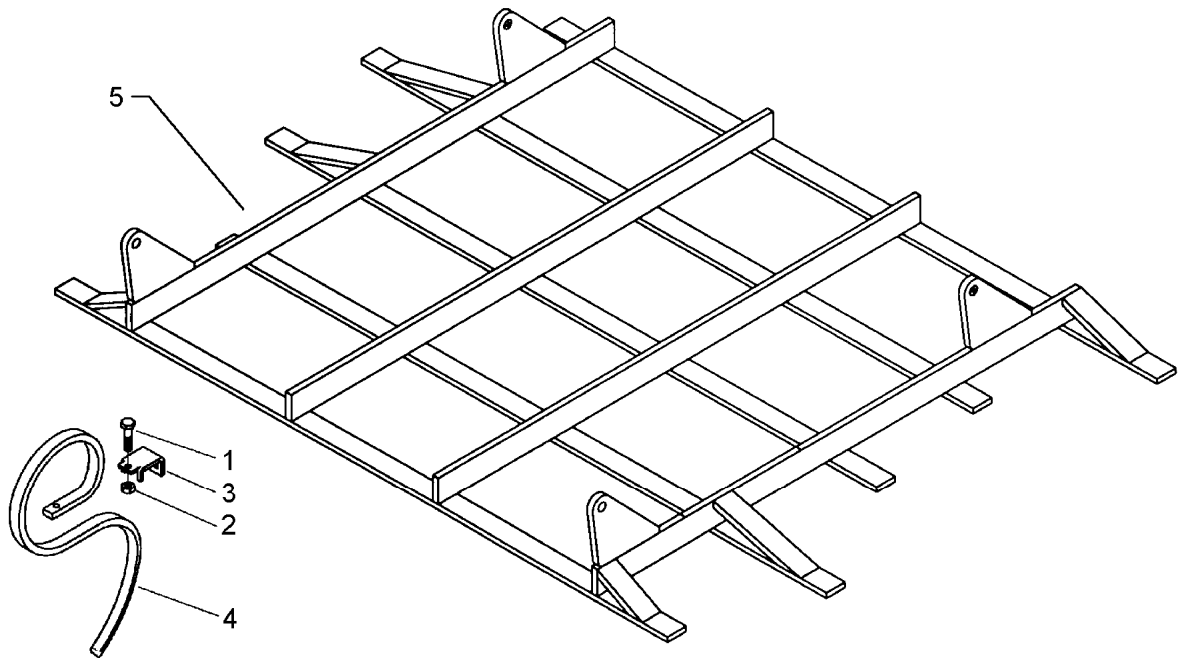
02.04

| Pos. | Art.-Nr. | Stk. | Artikeltext / Description | Abmessung | |
|------|----------|------|---------------------------|------------------------------|--------------------|
| 1 | 301 5008 | 25 | Sechskantschraube DIN933 | Screw | M10x40-8.8 |
| 2 | 303 0970 | 25 | Sechskantmutter | Nut | M10 DIN934-8 |
| 3 | 353 4657 | 25 | Klemme | Clamp | 40x10-27x10 P56/13 |
| 4 | 301 9673 | 25 | Planetschraube mit Mutter | Bolt | M10x35-8.8 |
| 5 | 337 5475 | 25 | Schar | Share | P58/6 28x5x170 |
| 6 | 353 5006 | 25 | Garezinken mit Schar | Small spring tine | 27x10-P56/1 |
| 7 | 415 5535 | 1 | Rahmen für Garezinken | Frame for small spring tines | 1,5 - 5/25 |



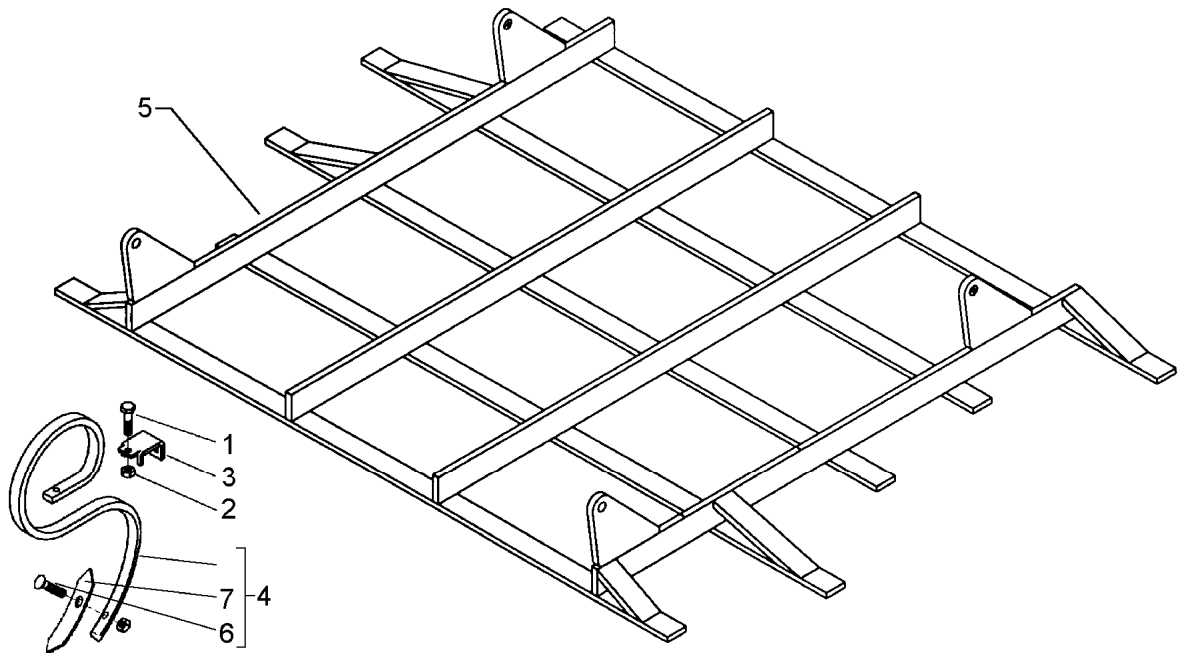
02.04

| Pos. | Art.-Nr. | Stk. | Artikeltext / Description | | Abmessung |
|------|----------|------|---------------------------|------------------------------|--------------------|
| 1 | 301 5008 | 25 | Sechskantschraube DIN933 | Screw | M10x40-8.8 |
| 2 | 303 0970 | 25 | Sechskantmutter | Nut | M10 DIN934-8 |
| 3 | 353 4665 | 25 | Klemme | Clamp | 40x12-27x10 P56/14 |
| 4 | 353 5002 | 25 | Garezinken | Small spring tine | 27x10-P56/5 |
| 5 | 415 5538 | 1 | Rahmen für Garezinken | Frame for small spring tines | 1,5 - 5/25 40x12 |



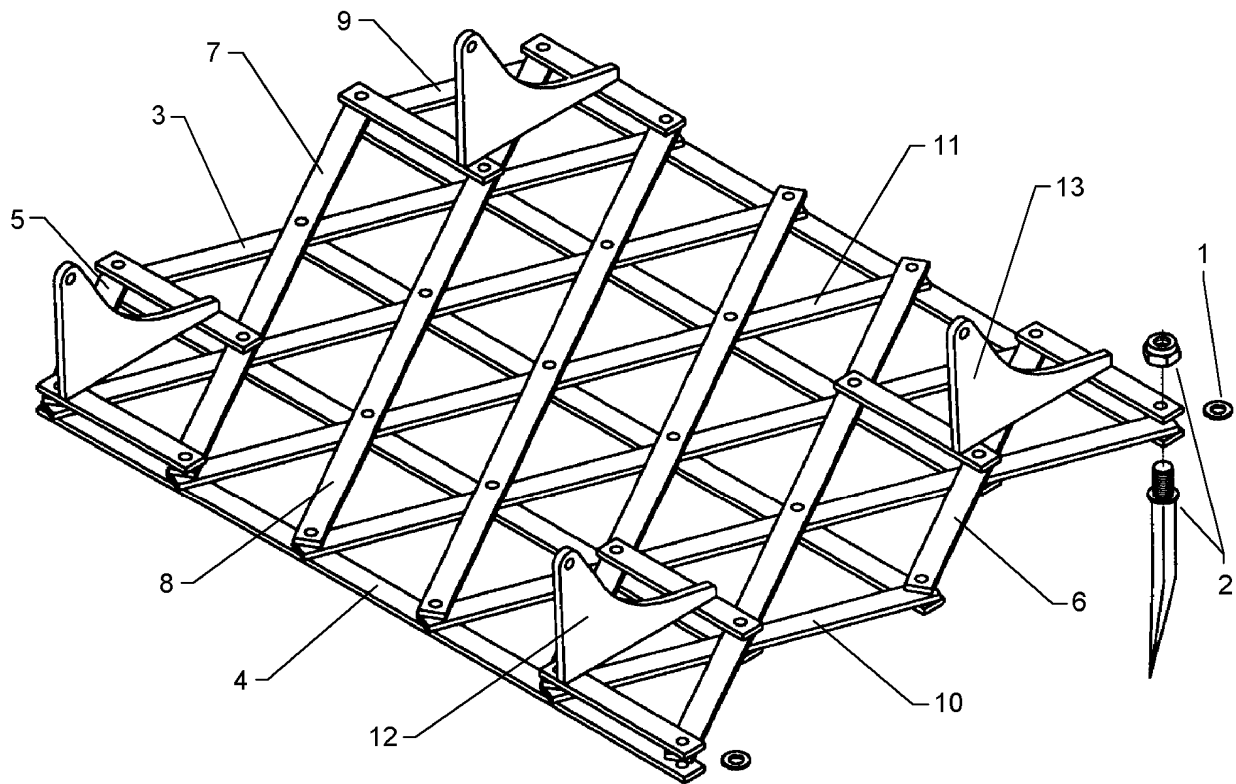
02.04

| Pos. | Art.-Nr. | Stk. | Artikeltext / Description | | Abmessung |
|------|----------|------|---------------------------|------------------------------|--------------------|
| 1 | 301 5008 | 25 | Sechskantschraube DIN933 | Screw | M10x40-8.8 |
| 2 | 303 0970 | 25 | Sechskantmutter | Nut | M10 DIN934-8 |
| 3 | 353 4665 | 25 | Klemme | Clamp | 40x12-27x10 P56/14 |
| 4 | 353 5009 | 25 | Garezinken gerade | Small spring tine | 26x10x274 |
| 5 | 415 5538 | 1 | Rahmen für Garezinken | Frame for small spring tines | 1,5 - 5/25 40x12 |



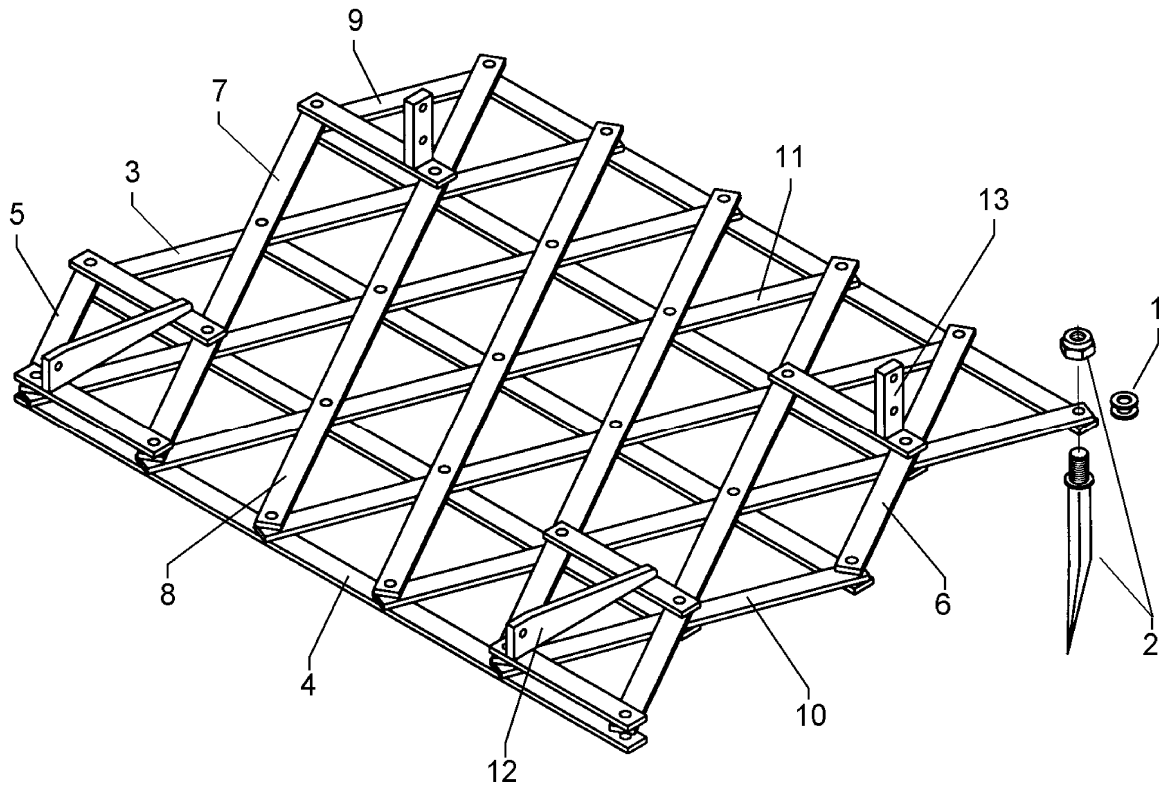
02.04

| Pos. | Art.-Nr. | Stk. | Artikeltext / Description | Abmessung | |
|------|----------|------|---------------------------|------------------------------|--------------------|
| 1 | 301 5008 | 25 | Sechskantschraube DIN933 | Screw | M10x40-8.8 |
| 2 | 303 0970 | 25 | Sechskantmutter | Nut | M10 DIN934-8 |
| 3 | 353 4665 | 25 | Klemme | Clamp | 40x12-27x10 P56/14 |
| 4 | 353 5011 | 25 | Garezinken gerade m.Schar | Small spring tine | 26x10 |
| 5 | 415 5538 | 1 | Rahmen für Garezinken | Frame for small spring tines | 1,5 - 5/25 40x12 |
| 6 | 301 9673 | 1 | Planetschraube mit Mutter | Bolt | M10x35-8.8 |
| 7 | 337 5479 | 1 | Schar | Share | 25x5x135 gerade |



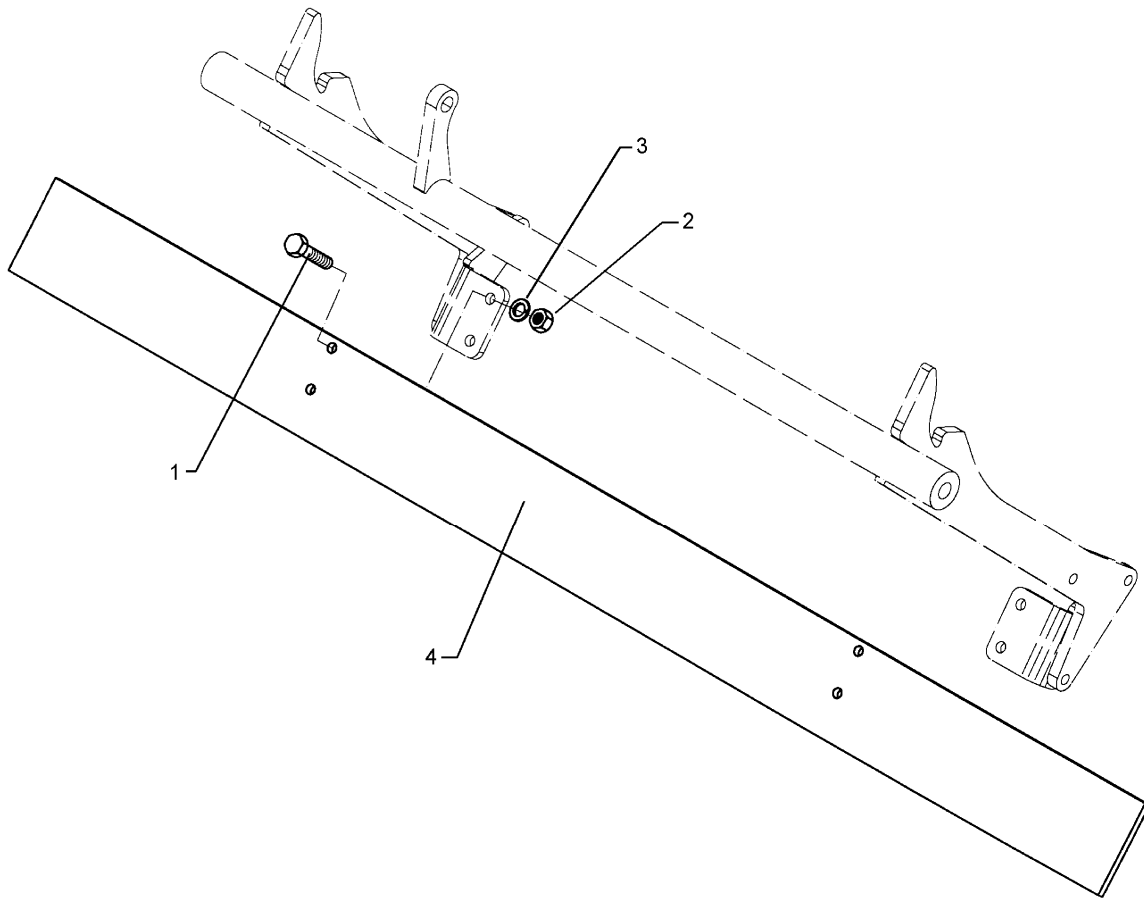
02.04

| Pos. | Art.-Nr. | Stk. | Artikeltext / Description | Abmessung | |
|------|----------|------|---------------------------|-------------------|--------------------------|
| 1 | 305 6015 | 2 | Scheibe | Washer | 21 DIN7349 |
| 2 | 355 8302 | 30 | Ackerzinken gebogen | Harrow tine | 20x220-MU |
| 3 | 415 1000 | 1 | Längsbalken | Longitudinal beam | 40x10x895 3x285 4xD17 |
| 4 | 415 1032 | 5 | Querbalken | Cross bar | 40x10x1300 5x250 6x17x17 |
| 5 | 415 1033 | 1 | Eckstrebe | Strengthening bar | 40x10x346 1x306 2xD17 |
| 6 | 415 1034 | 1 | Längsbalken | Longitudinal beam | 40x10x652 2x306 3xD17 |
| 7 | 415 1035 | 1 | Längsbalken | Longitudinal beam | 40x10x958 3x306 4xD17 |
| 8 | 415 1036 | 4 | Längsbalken | Longitudinal beam | 40x10x1264 4x306 5xD17 |
| 9 | 415 1037 | 1 | Eckstrebe | Strengthening bar | 40x10x325 1x285 2xD17 |
| 10 | 415 1038 | 1 | Längsbalken | Longitudinal beam | 40x10x610 2x285 3xD17 |
| 11 | 415 1040 | 4 | Längsbalken | Longitudinal beam | 40x10x1180 4x285 5xD17 |
| 12 | 415 3204 | 2 | Aufhängung vorne | Suspension, front | A30 V |
| 13 | 415 3205 | 2 | Aufhängung hinten | Suspension, rear | A30 H |



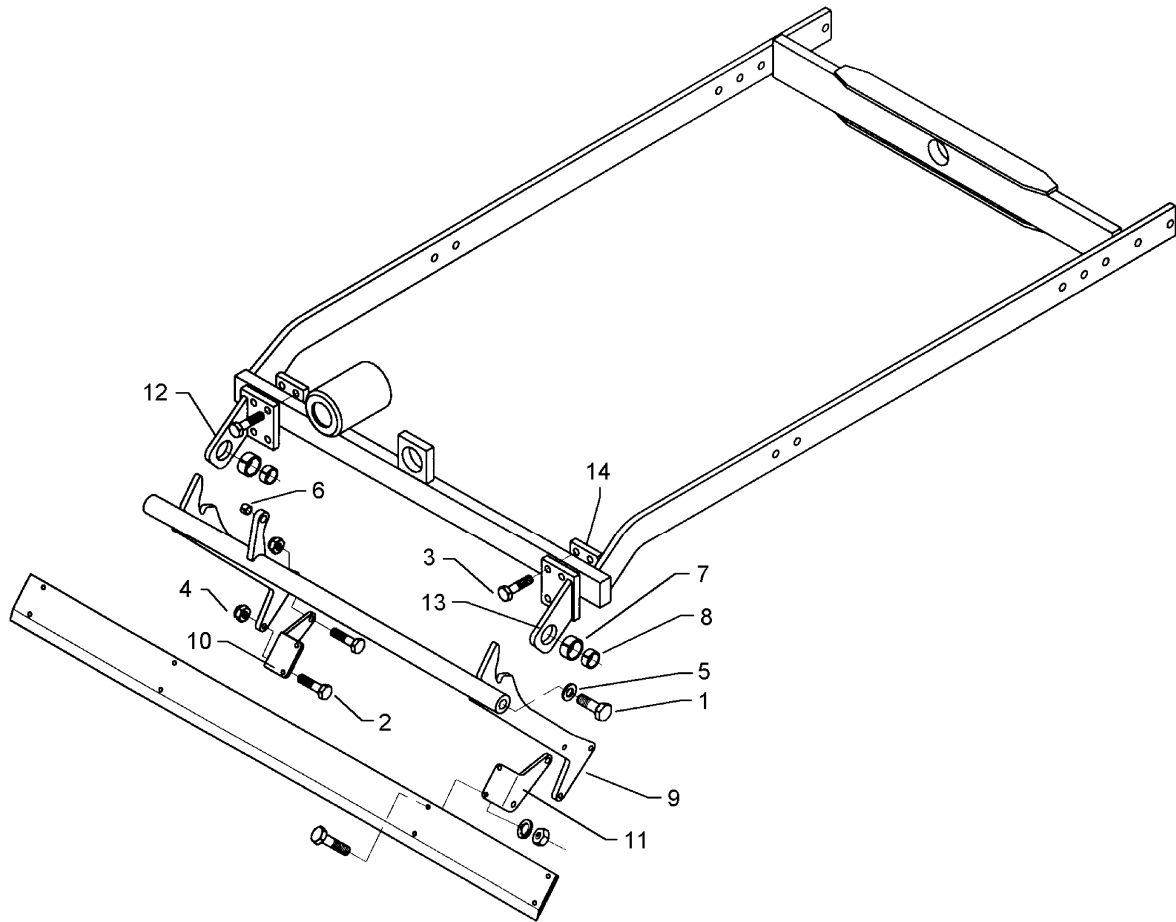
02.04

| Pos. | Art.-Nr. | Stk. | Artikeltext / Description | Abmessung | |
|------|----------|------|---------------------------|-------------------|--------------------------|
| 1 | 305 6015 | 2 | Scheibe | Washer | 21 DIN7349 |
| 2 | 355 8302 | 30 | Ackerzinken gebogen | Harrow tine | 20x220-MU |
| 3 | 415 1000 | 1 | Längsbalken | Longitudinal beam | 40x10x895 3x285 4xD17 |
| 4 | 415 1032 | 5 | Querbalken | Cross bar | 40x10x1300 5x250 6x17x17 |
| 5 | 415 1033 | 1 | Eckstrebe | Strengthening bar | 40x10x346 1x306 2xD17 |
| 6 | 415 1034 | 1 | Längsbalken | Longitudinal beam | 40x10x652 2x306 3xD17 |
| 7 | 415 1035 | 1 | Längsbalken | Longitudinal beam | 40x10x958 3x306 4xD17 |
| 8 | 415 1036 | 4 | Längsbalken | Longitudinal beam | 40x10x1264 4x306 5xD17 |
| 9 | 415 1037 | 1 | Eckstrebe | Strengthening bar | 40x10x325 1x285 2xD17 |
| 10 | 415 1038 | 1 | Längsbalken | Longitudinal beam | 40x10x610 2x285 3xD17 |
| 11 | 415 1040 | 4 | Längsbalken | Longitudinal beam | 40x10x1180 4x285 5xD17 |
| 12 | 415 3206 | 2 | Halter, vorn | Holder, front | A30 H 2-R |
| 13 | 415 3207 | 2 | Halter, hinten | Carrier, rear | A30 H 2-R |



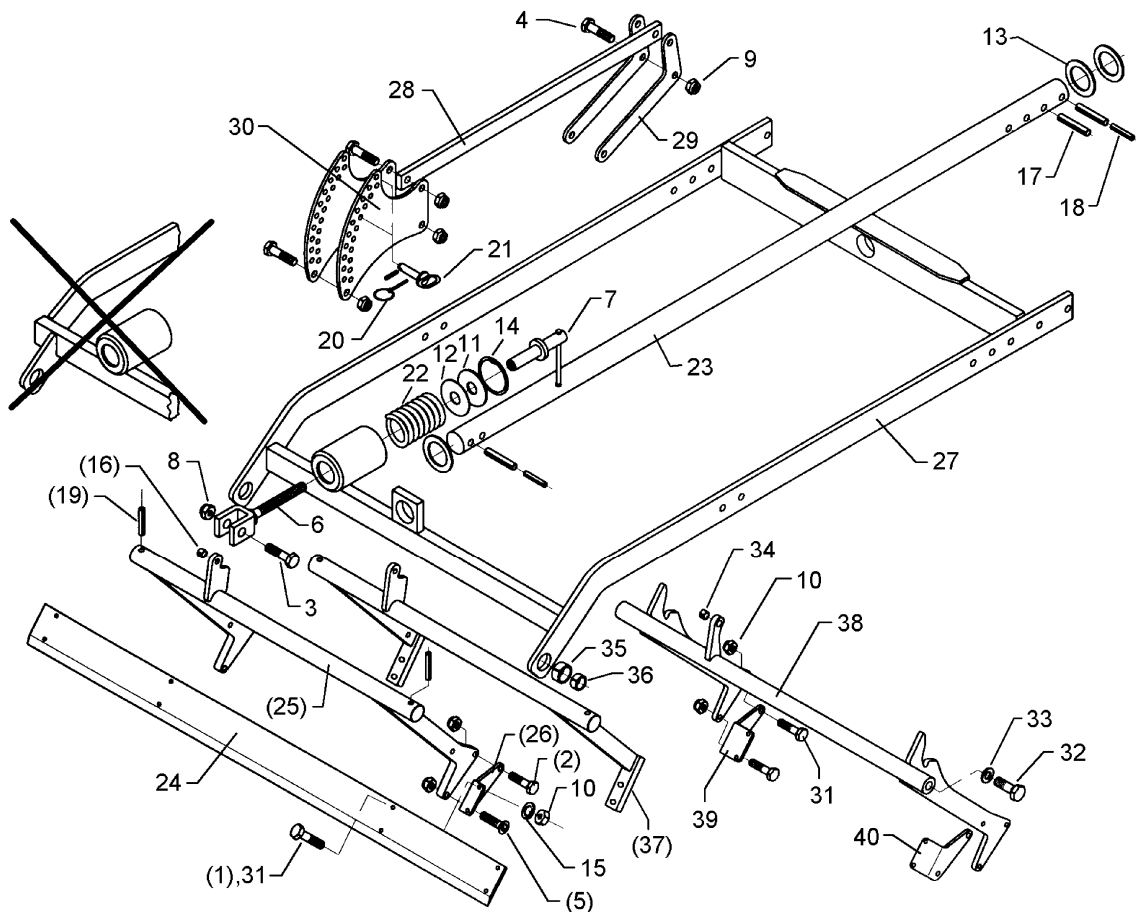
02.04

| Pos. | Art.-Nr. | Stk. | Artikeltext / Description | | Abmessung |
|------|----------|------|-----------------------------|-------------|-----------------|
| 1 | 301 3226 | 4 | Sechskantschraube DIN933 Zn | Screw | M10x30-10.9 Zn |
| 2 | 303 1012 | 4 | Sechskantmutter | Nut | M10 DIN934-8 Zn |
| 3 | 305 9900 | 4 | Federring | Spring ring | 10 DIN127 Zn |
| 4 | 422 2819 | 1 | Schiene | Bar | 100x8x1270 |



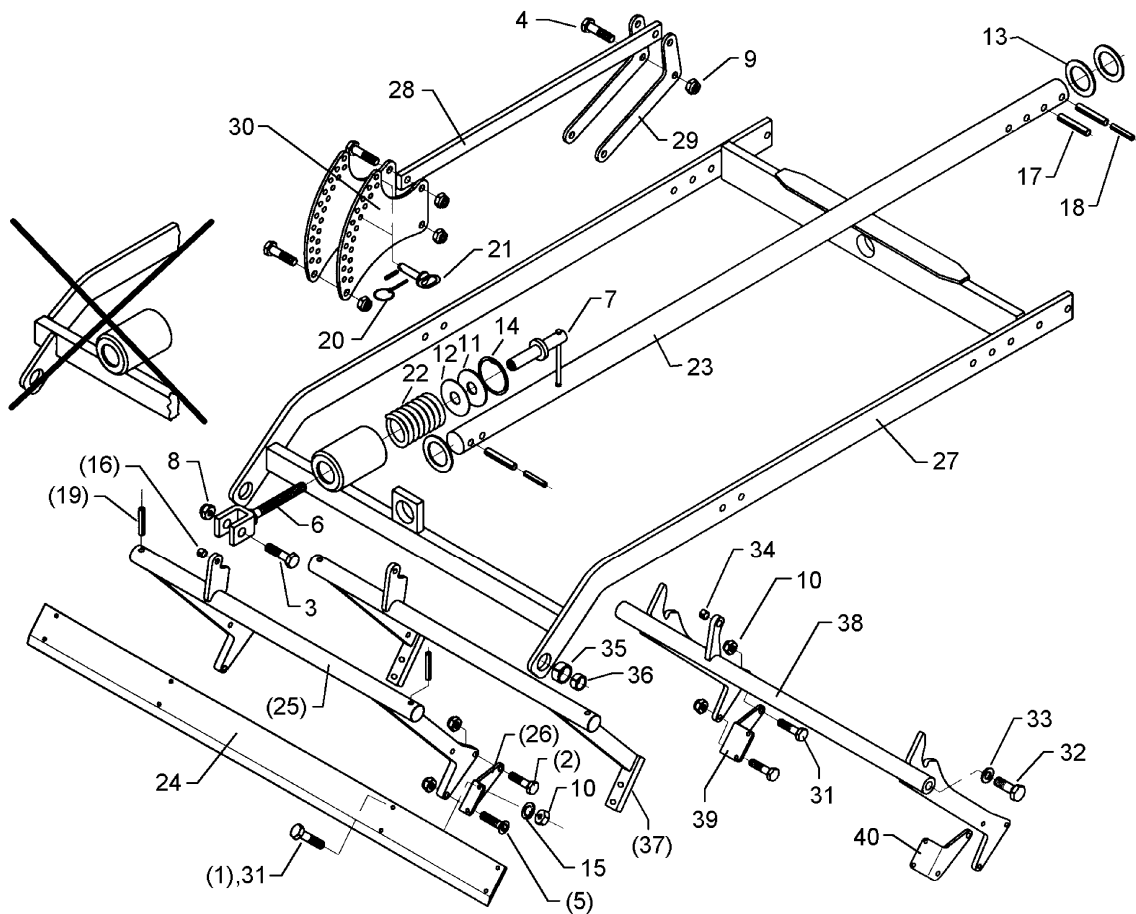
02.04

| Pos. | Art.-Nr. | Stk. | Artikeltext / Description | Abmessung | |
|------|----------|------|-----------------------------|-----------------|----------------------|
| 1 | 301 4235 | 2 | Sechskantschraube spz. | Bolt | M20x1,5x55-10.9 |
| 2 | 301 3226 | 2 | Sechskantschraube DIN933 Zn | Screw | M10x30-10.9 Zn |
| 3 | 301 3253 | 8 | Sechskantschraube DIN931-A | Bolt | M10x60-8.8 Zn |
| 4 | 303 0933 | 12 | Sicherungsmutter | Selflocking nut | DIN985-NM10-8 Zn |
| 5 | 305 6187 | 2 | Scheibe | Washer | D20,5/40x2,5 Zn |
| 6 | 317 3303 | 1 | Einspannbuchse | Expansion bush | EG12/16x15-DIN1498 |
| 7 | 317 3352 | 2 | Einspannbuchse mit Preßsitz | Expansion bush | EG28/32x20 |
| 8 | 317 6657 | 2 | Buchse | Bush | D20/28x22 |
| 9 | 422 2853 | 1 | Träger | Carrier | D40x984 |
| 10 | 422 2854 | 1 | Winkel | Angle | 8x129x136 RE |
| 11 | 422 2855 | 1 | Winkel | Angle | 8x129x136 LI |
| 12 | 422 6046 | 1 | Halter zur Schiene | Holder for bar | 90x75 4xD11 1xD32 RE |
| 13 | 422 6047 | 1 | Halter zur Schiene | Holder for bar | 90x75 4xD11 1xD32 LI |
| 14 | 459 9303 | 2 | Klemmplatte | Clamping plate | 10x50x90 4xD11 |



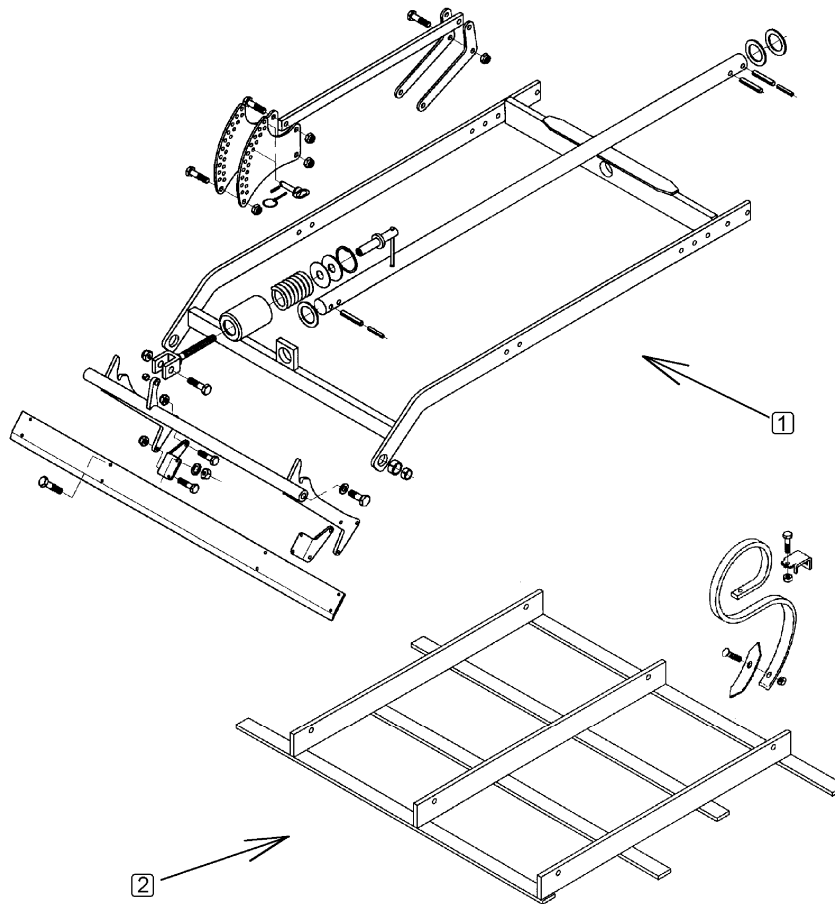
02.04

| Pos. | Art.-Nr. | Stk. | Artikeltext / Description | Abmessung | |
|------|----------|------|----------------------------|------------------|------------------|
| 1 | 301 3224 | 4 | Sechskantschraube DIN933 | Screw | M10x30-8.8 |
| 2 | 301 3363 | 2 | Sechskantschraube DIN931-A | Bolt | M12x45-8.8 |
| 3 | 301 3379 | 1 | Sechskantschraube DIN931-A | Bolt | M12x50-8.8 |
| 4 | 301 5385 | 14 | Sechskantschraube spz. | Bolt | M16x55-10.9 |
| 5 | 301 6131 | 2 | Senkschraube DIN7991-A | Countersunk bolt | M12x45-10.9 |
| 6 | 302 8964 | 1 | Gabelstück | Forkpiece | M14x140 D12 BO |
| 7 | 303 0118 | 1 | Spindelmutter mit Griff | Nut for screw | M14/D25/38x160 |
| 8 | 303 0934 | 1 | Sicherungsmutter | Selflocking nut | DIN985-NM12-8 Zn |
| 9 | 303 0935 | 14 | Sicherungsmutter | Selflocking nut | DIN985-NM16-8 Zn |
| 10 | 303 0970 | 8 | Sechskantmutter | Nut | M10 DIN934-8 |
| 11 | 305 2199 | 1 | Paßscheibe | Shim | 70x90x1,5 DIN988 |
| 12 | 305 6519 | 1 | Scheibe | Washer | DIN440-R26-100HV |
| 13 | 305 6912 | 3 | Scheibe | Washer | D57/90x6 |
| 14 | 305 8942 | 1 | Sicherungsring | Securing ring | 90x3 DIN472 |
| 15 | 305 9884 | 4 | Federring | Spring ring | 10 DIN127 |
| 16 | 309 3335 | 1 | Spannhülse | Expansion bush | 16x14-DIN7346 |
| 17 | 309 3339 | 3 | Spannhülse | Expansion bush | 16x80-DIN1481 |
| 18 | 309 6174 | 2 | Spannhülse | Expansion bush | 10x70-DIN1481 |
| 19 | 309 6211 | 2 | Spannhülse | Expansion bush | 12x60-DIN1481 |
| 20 | 311 9565 | 4 | Klappstift | Securing pin | 4,5mm |
| 21 | 313 7807 | 4 | Bolzen mit Griff | Pin with grip | GB D12x57,5/71 |
| 22 | 329 8471 | 1 | Druckfeder | Spring | 11x69x145 |
| 23 | 410 7919 | 1 | Tragarm | Supporting arm | D55x1985 6xD16 |
| 24 | 422 2821 | 1 | Schiene | Bar | 100x8x1470 |
| 25 | 422 2851 | 1 | Träger zur Schiene | Carrier | D40x896 |
| 26 | 422 2852 | 2 | Winkelplatte | Angle plate | 8x94x132 |



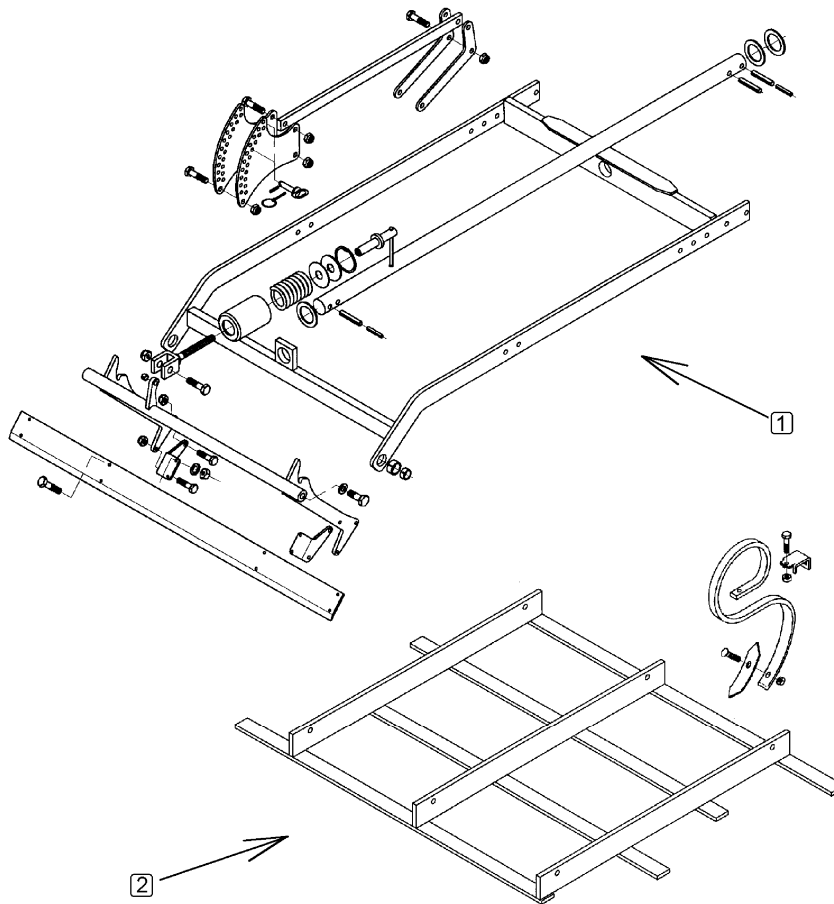
02.04

| Pos. | Art.-Nr. | Stk. | Artikeltext / Description | Abmessung | |
|------|----------|------|-----------------------------|-------------------------------|-----------------------|
| 27 | 422 6010 | 1 | Rahmen lang zum Eggenfeld | Frame long for harrow section | 1,5 m System-Korund L |
| 28 | 422 8171 | 2 | Stange | Rod | 40x15x840 2xD16,5 |
| 29 | 422 8180 | 4 | Hebel | Lever | 8x250x100 |
| 30 | 422 8181 | 4 | Verstellarm | Adjuster arm | 8x270x310 |
| 31 | 301 3226 | 8 | Sechskantschraube DIN933 Zn | Screw | M10x30-10.9 Zn |
| 32 | 301 4235 | 2 | Sechskantschraube spz. | Bolt | M20x1,5x55-10.9 |
| 33 | 305 6187 | 4 | Scheibe | Washer | D20,5/40x2,5 Zn |
| 34 | 317 3303 | 1 | Einspannbuchse | Expansion bush | EG12/16x15-DIN1498 |
| 35 | 317 3352 | 2 | Einspannbuchse mit Preßsitz | Expansion bush | EG28/32x20 |
| 36 | 317 6657 | 2 | Buchse | Bush | D20/28x22 |
| 37 | 422 2850 | 1 | Träger | Carrier | D40x896 Korund |
| 38 | 422 2853 | 1 | Träger | Carrier | D40x984 |
| 39 | 422 2854 | 1 | Winkel | Angle | 8x129x136 RE |
| 40 | 422 2855 | 1 | Winkel | Angle | 8x129x136 LI |



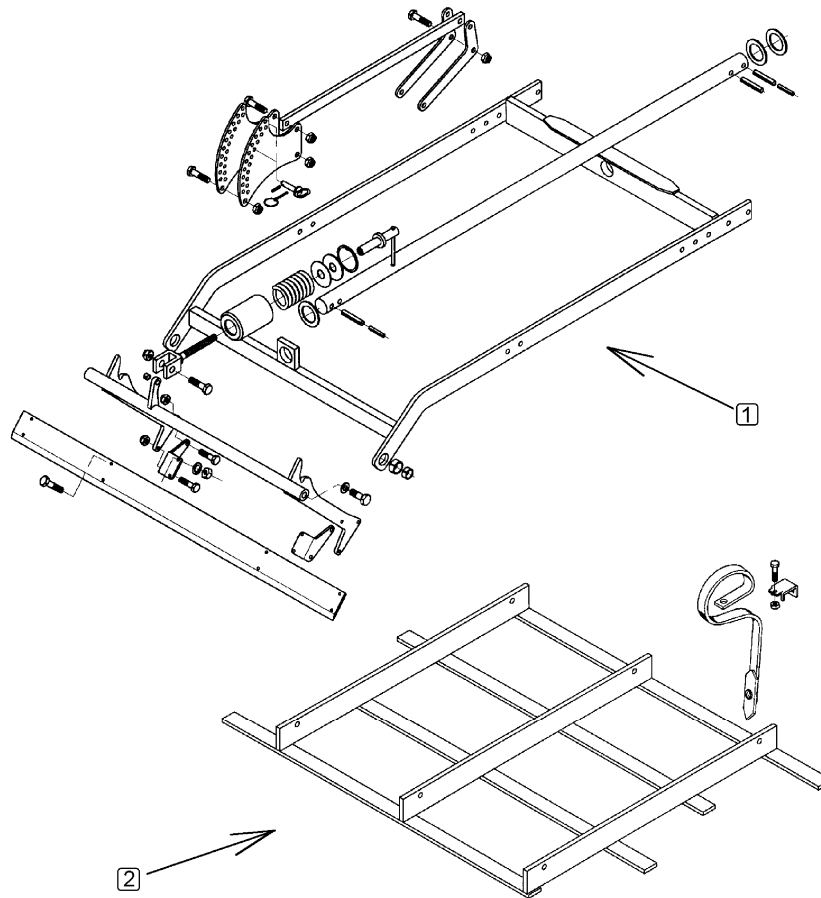
02.04

| Pos. | Art.-Nr. | Stk. | Artikeltext / Description | Abmessung |
|------|----------|------|---------------------------|----------------------|
| 1 | 522 6010 | 1 | Rahmen lang zum Eggenfeld | 1,5m System-Korund L |
| 2 | 515 5530 | 1 | Eggenfeld mit Federzinken | 1,5m-E16 32x10 |



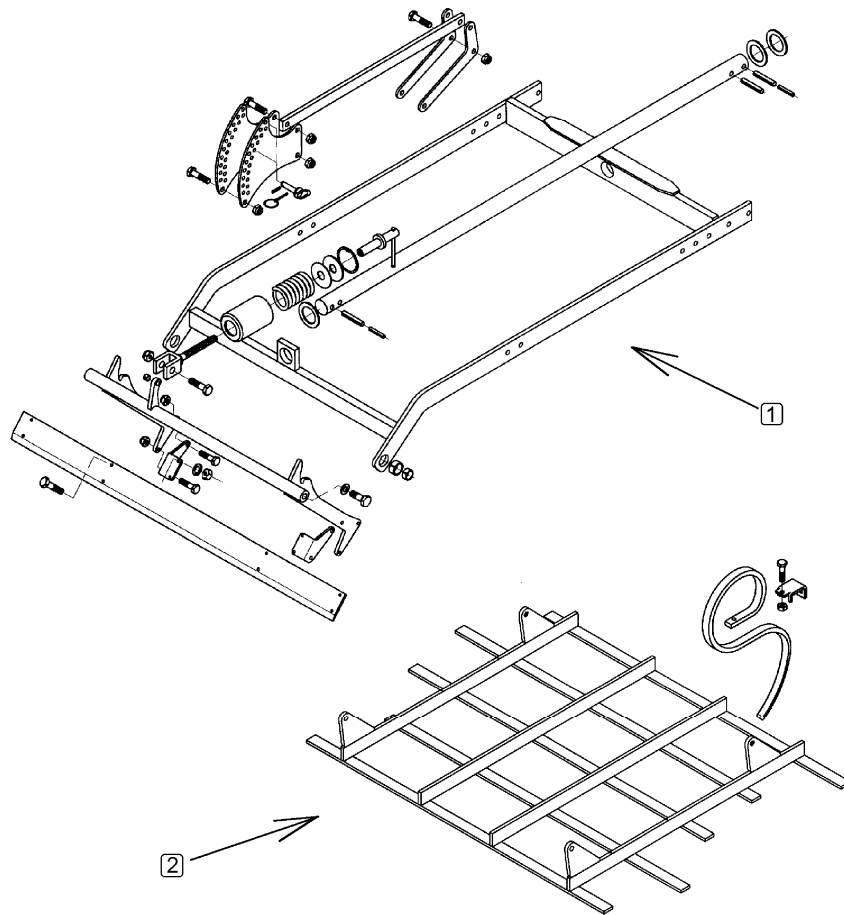
02.04

| Pos. | Art.-Nr. | Stk. | Artikeltext / Description | Abmessung |
|------|----------|------|------------------------------|----------------------|
| 1 | 522 6010 | 1 | Rahmen lang zum Eggenfeld | 1,5m System-Korund L |
| 2 | 515 5531 | 1 | Eggenfeld mit Marathonzinken | 1,5m-E16M D20 |



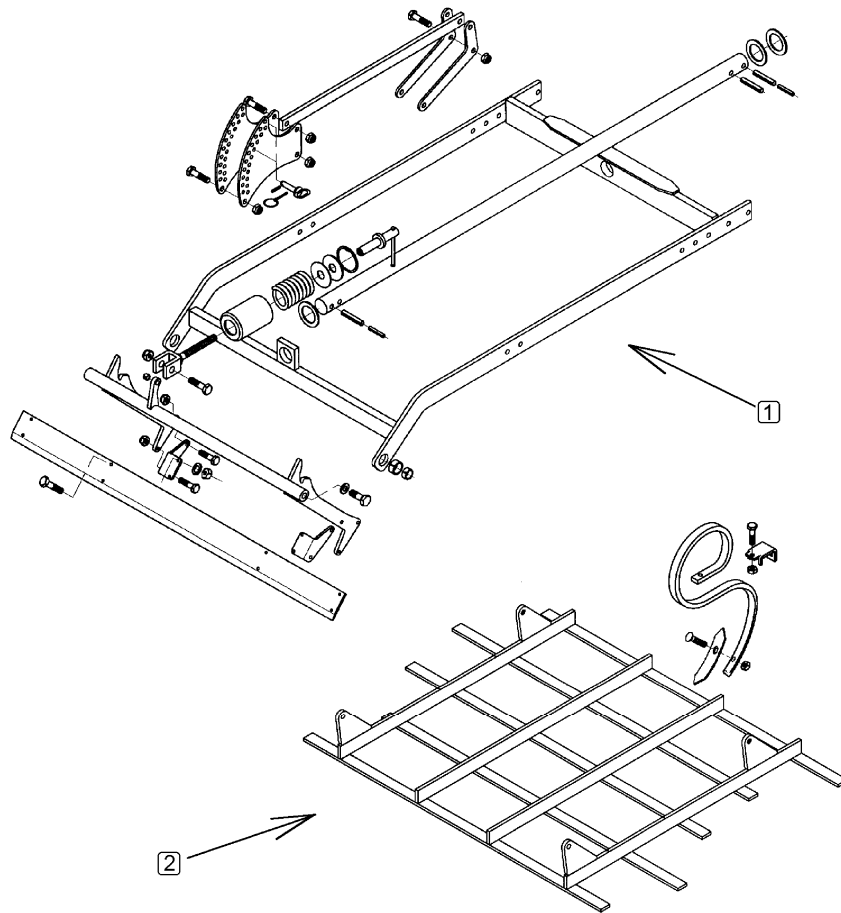
02.04

| Pos. | Art.-Nr. | Stk. | Artikeltext / Description | Abmessung |
|------|----------|------|---------------------------|----------------------|
| 1 | 522 6010 | 1 | Rahmen lang zum Eggenfeld | 1,5m System-Korund L |
| 2 | 515 5532 | 1 | Eggenfeld mit Gammazinken | 1,5m - GZ 16 |



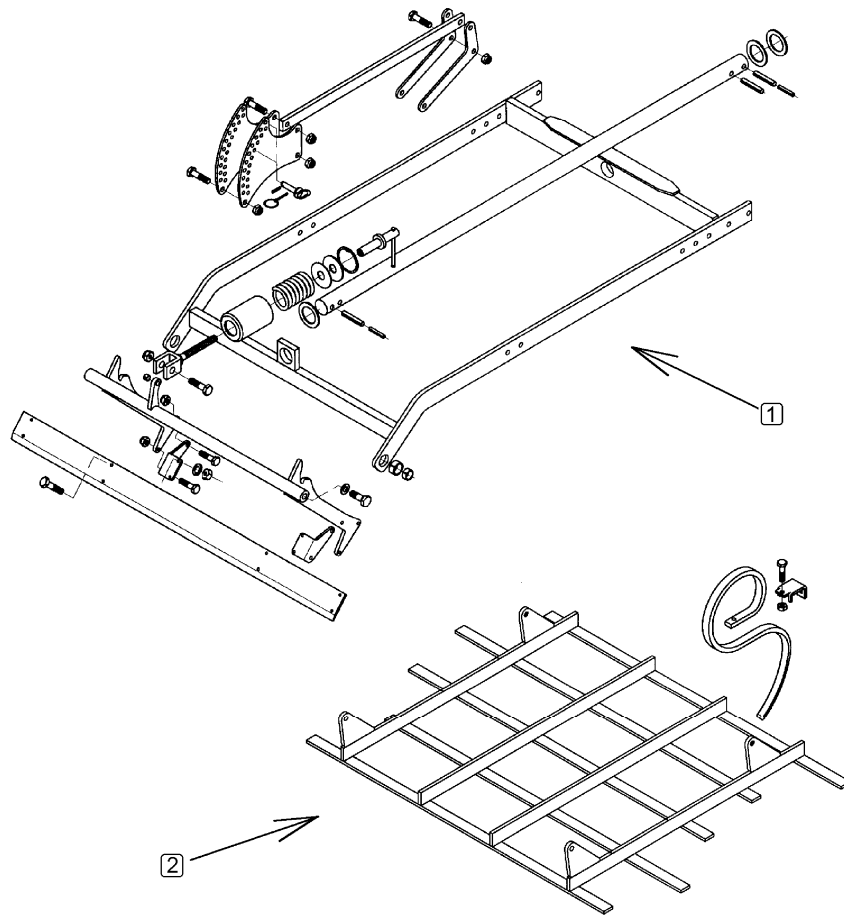
02.04

| Pos. | Art.-Nr. | Stk. | Artikeltext / Description | Abmessung |
|------|----------|------|---------------------------|----------------------|
| 1 | 522 6010 | 1 | Rahmen lang zum Eggenfeld | 1,5m System-Korund L |
| 2 | 515 5535 | 1 | Eggenfeld mit Garezinken | 1,5m-G25 25x8 |



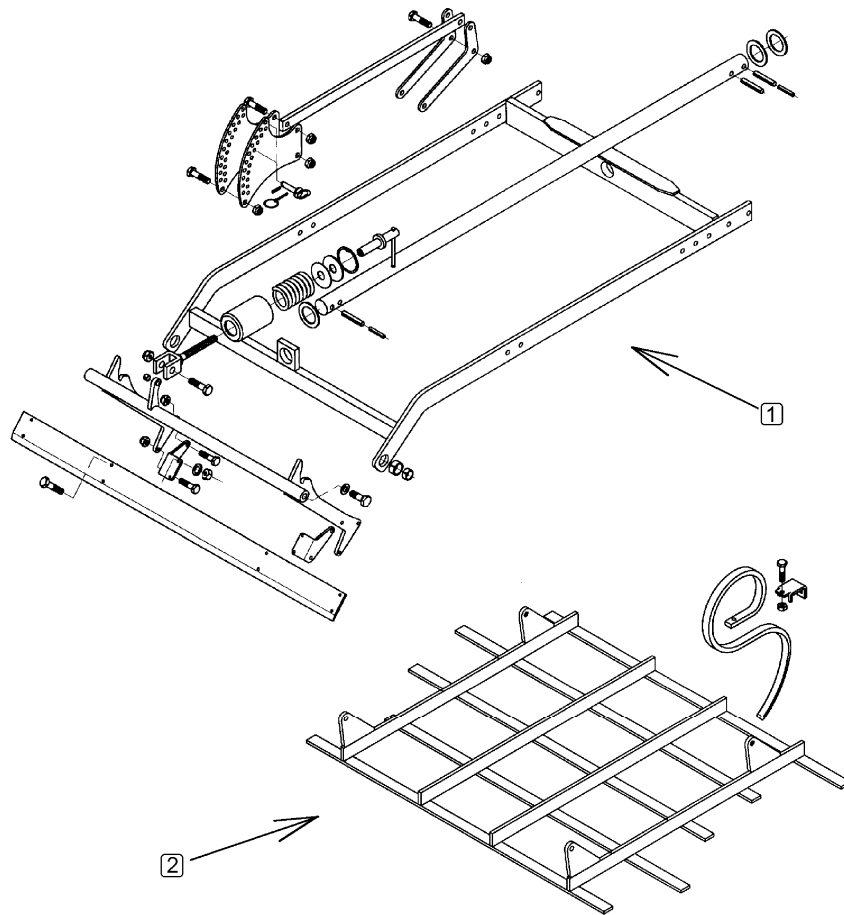
02.04

| Pos. | Art.-Nr. | Stk. | Artikeltext / Description | Abmessung |
|------|----------|------|--------------------------------|----------------------|
| 1 | 522 6010 | 1 | Rahmen lang zum Eggenfeld | 1,5m System-Korund L |
| 2 | 515 5536 | 1 | Eggenfeld mit Garezinken+Schar | 1,5m-G25 27x10 |



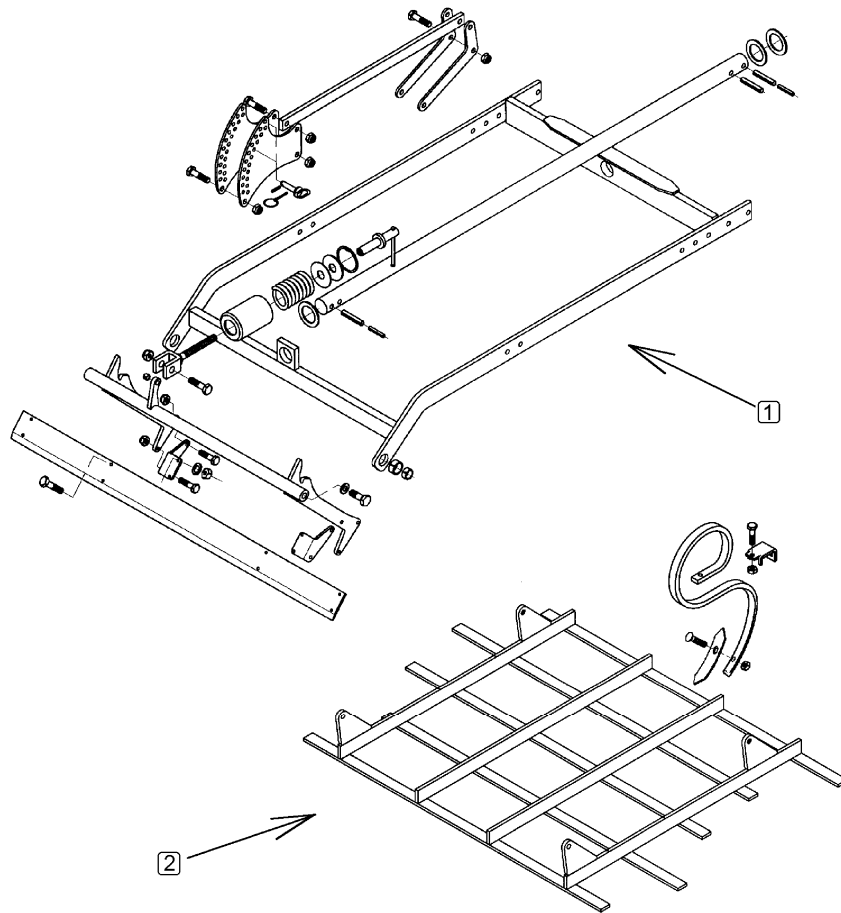
02.04

| Pos. | Art.-Nr. | Stk. | Artikeltext / Description | Abmessung |
|------|----------|------|--------------------------------|----------------------|
| 1 | 522 6010 | 1 | Rahmen lang zum Eggenfeld | 1,5m System-Korund L |
| 2 | 515 5537 | 1 | Eggenfeld mit Garezinken o.Sch | 1,5m-G25 27x10 |



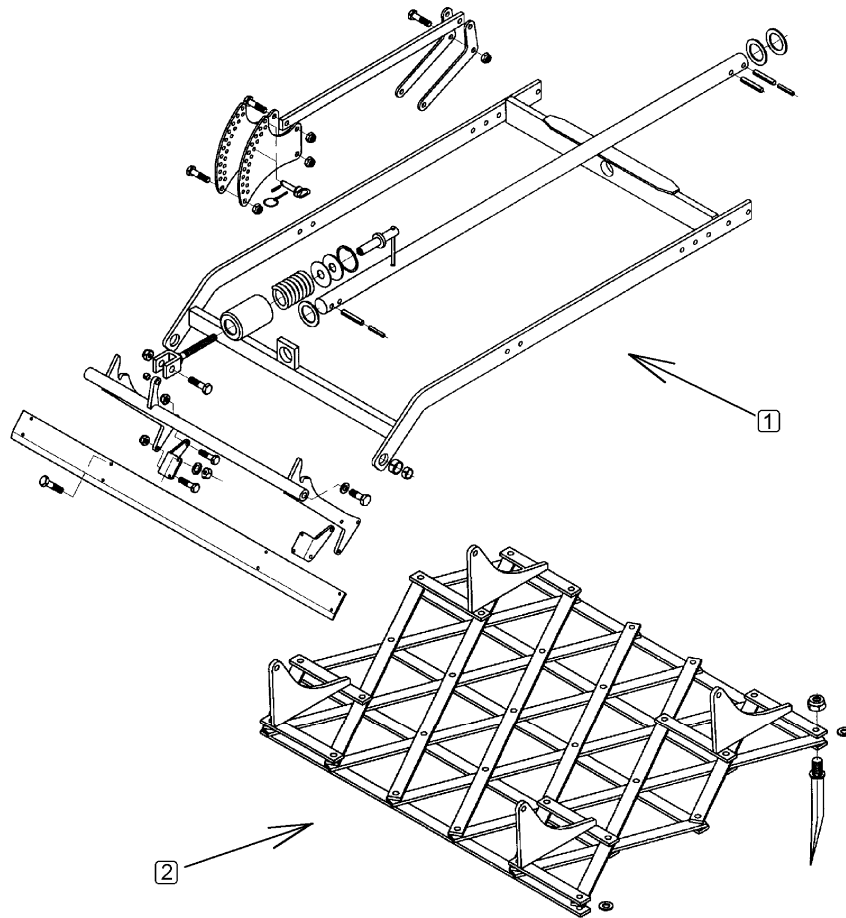
02.04

| Pos. | Art.-Nr. | Stk. | Artikeltext / Description | Abmessung |
|------|----------|------|---------------------------|----------------------|
| 1 | 522 6010 | 1 | Rahmen lang zum Eggenfeld | 1,5m System-Korund L |
| 2 | 515 5538 | 1 | Eggenfeld mit Garezinken | 1,5m-G25 26x10 |



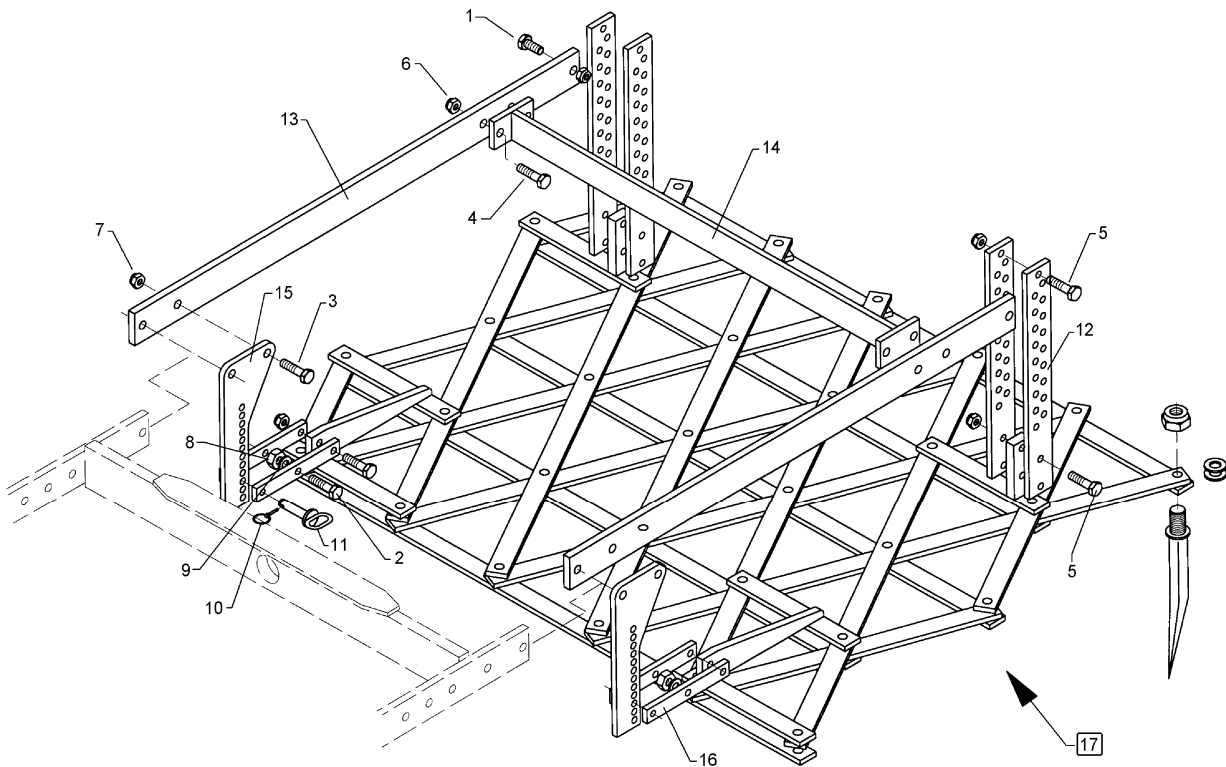
02.04

| Pos. | Art.-Nr. | Stk. | Artikeltext / Description | Abmessung |
|------|----------|------|---------------------------|----------------------|
| 1 | 522 6010 | 1 | Rahmen lang zum Eggenfeld | 1,5m System-Korund L |
| 2 | 515 5539 | 1 | Eggenfeld mit Garezinken | 1,5m 26x10 mit Schar |



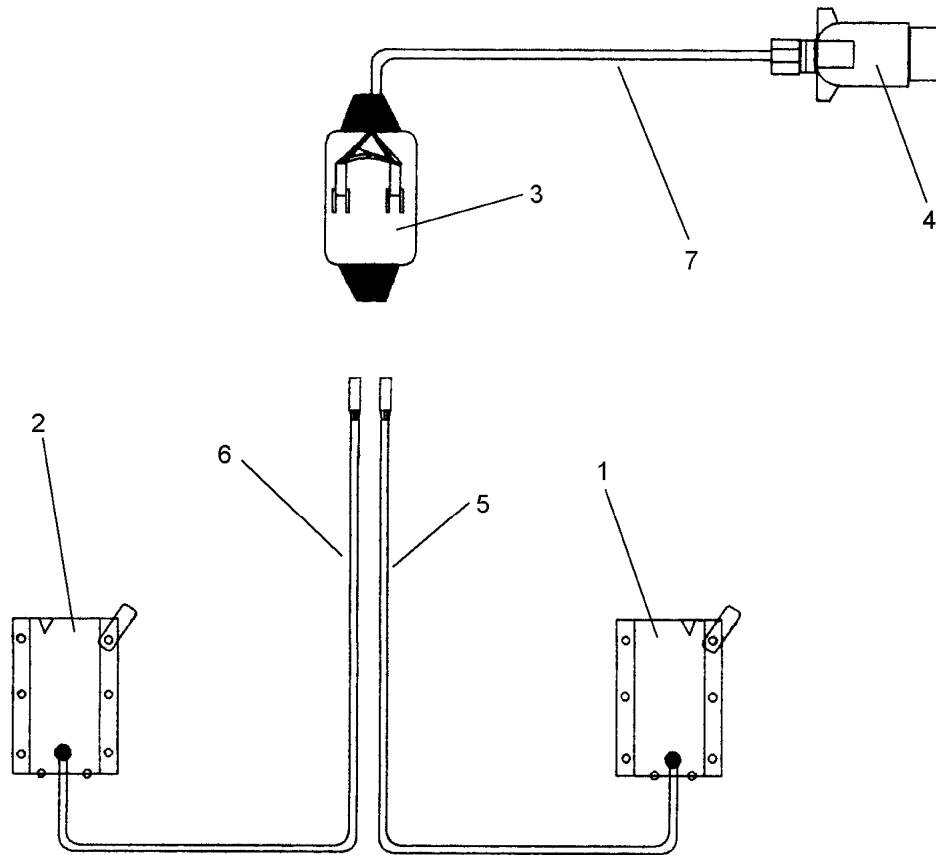
02.04

| Pos. | Art.-Nr. | Stk. | Artikeltext / Description | Abmessung |
|------|----------|------|---------------------------|-------------------------------|
| 1 | 522 6010 | 1 | Rahmen lang zum Eggenfeld | Frame long for harrow section |
| 2 | 515 5540 | 1 | Eggenfeld mit Ackerzinken | Harrow section |
| | | | | 1,5m System-Korund L |
| | | | | 1,5m-A30 20x220 |



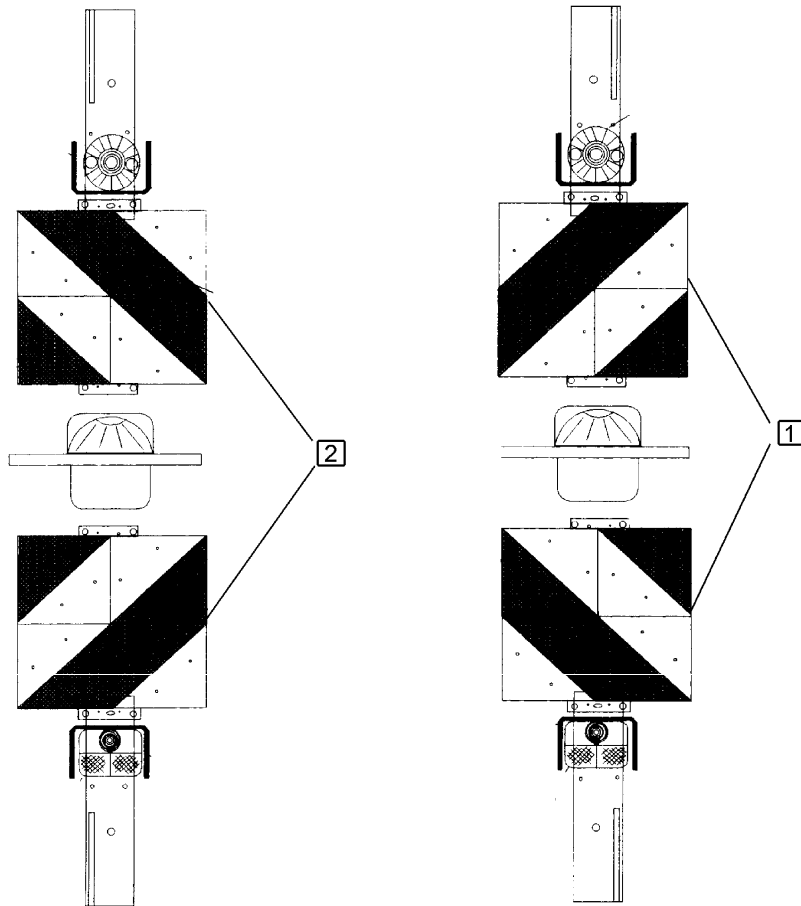
02.04

| Pos. | Art.-Nr. | Stk. | Artikeltext / Description | | Abmessung |
|------|----------|------|----------------------------|-----------------|-------------------------|
| 1 | 301 3324 | 2 | Sechskantschraube DIN933 | Screw | M12x30-8.8 Zn |
| 2 | 301 3383 | 4 | Sechskantschraube DIN931-A | Bolt | M12x55-8.8 |
| 3 | 301 3838 | 4 | Sechskantschraube DIN931-A | Bolt | M16x60-8.8 |
| 4 | 301 5449 | 4 | Sechskantschraube DIN931-A | Bolt | M12x45-8.8 Zn |
| 5 | 301 5452 | 6 | Sechskantschraube DIN931-A | Bolt | M12x60-8.8 Zn |
| 6 | 303 0934 | 16 | Sicherungsmutter | Selflocking nut | DIN985-NM12-8 Zn |
| 7 | 303 0935 | 4 | Sicherungsmutter | Selflocking nut | DIN985-NM16-8 Zn |
| 8 | 303 0976 | 2 | Sechskantmutter | Nut | M16 DIN934-8 |
| 9 | 305 6135 | 2 | Scheibe DIN 134 | Washer | 13x28x2,5 |
| 10 | 311 9565 | 6 | Klappstift | Securing pin | 4,5mm |
| 11 | 313 7807 | 6 | Bolzen mit Griff | Pin with grip | GB D12x57,5/71 |
| 12 | 422 1220 | 4 | Verstelleiste | Adjuster plate | 60x12x495 |
| 13 | 422 6048 | 2 | Halter | Holder | 70x15x1140 |
| 14 | 422 6049 | 1 | Strebe System Korund | Support | 15x100x961 |
| 15 | 422 6050 | 2 | Halter System Korund | Holder | 14x130x320 |
| 16 | 422 6051 | 4 | Lasche System Korund | Lashing | 30x12x210 |
| 17 | 515 5545 | 1 | Eggenfeld mit Ackerzinken | Harrow section | 1,5m-A30 20x220 2-Reihe |



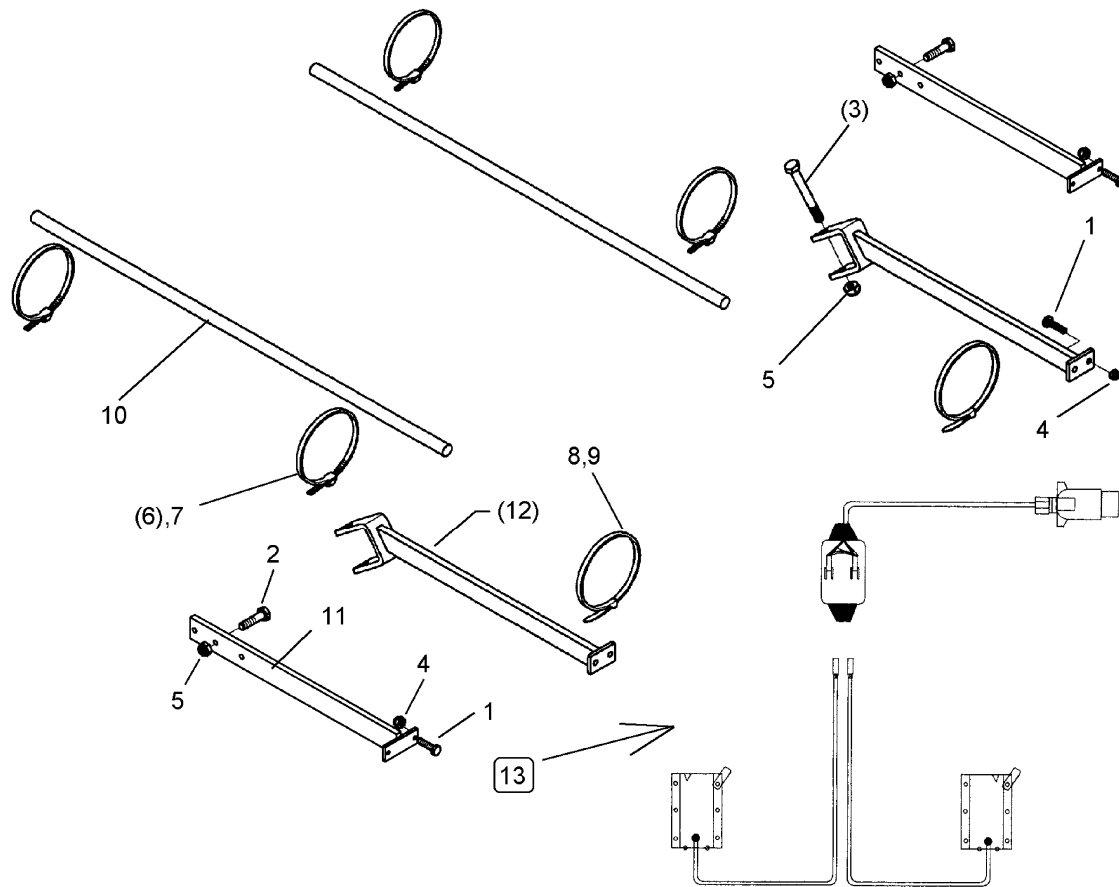
02.04

| Pos. | Art.-Nr. | Stk. | Artikeltext / Description | | Abmessung |
|------|----------|------|---------------------------|---------------|--------------|
| 1 | 373 1804 | 1 | Aufsteckdose | Plug box | RE ADR4 6,0m |
| 2 | 373 1805 | 1 | Aufsteckdose | Plug box | LI ADL4 6,0m |
| 3 | 373 2018 | 1 | Verteilerdose | Junction box | 1200. |
| 4 | 373 2121 | 1 | Stecker | Plug | 7-polig |
| 5 | 373 4136 | 5 | Kabel gelb | Cable, yellow | 4x0,75 |
| 6 | 373 4137 | 5 | Kabel grün | Cable, green | 4x0,75 |
| 7 | 373 4140 | 3 | Kabel | Cable | 6x0,75 S/W |



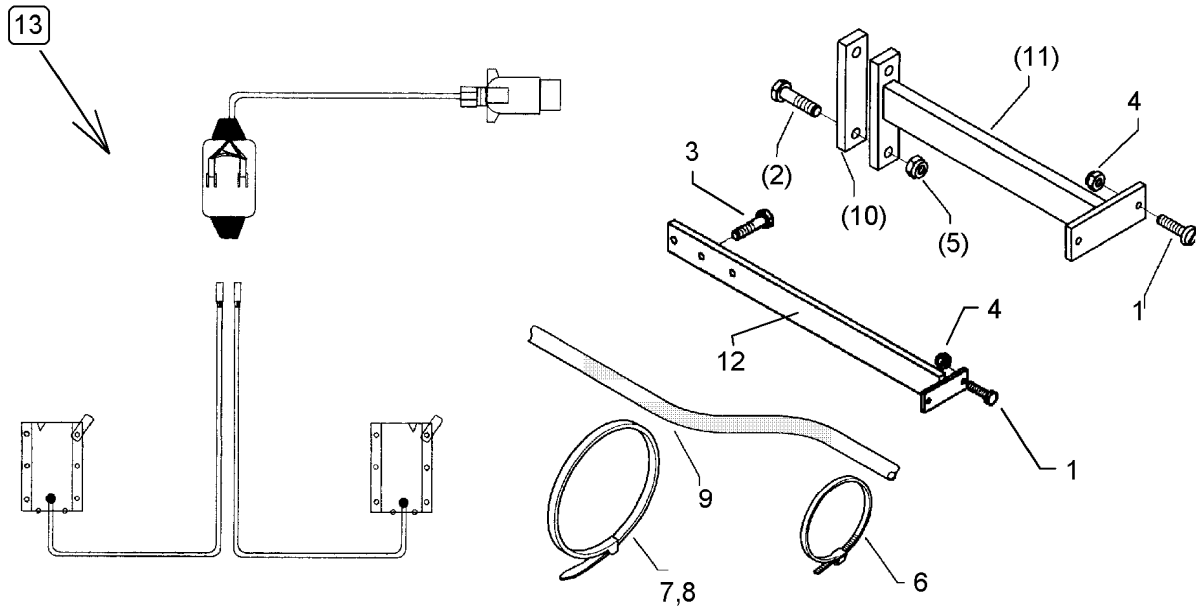
02.04

| Pos. | Art.-Nr. | Stk. | Artikeltext / Description | Abmessung |
|------|----------|------|------------------------------|-------------------------------|
| 1 | 570 2024 | 1 | Aufsteckleuchte m. Warntafel | Lighting equipment with board |
| 2 | 570 2025 | 1 | Aufsteckleuchte m. Warntafel | Lighting equipment with board |
| | | | | AL18B/R V+H |
| | | | | AL18B/L V+H |



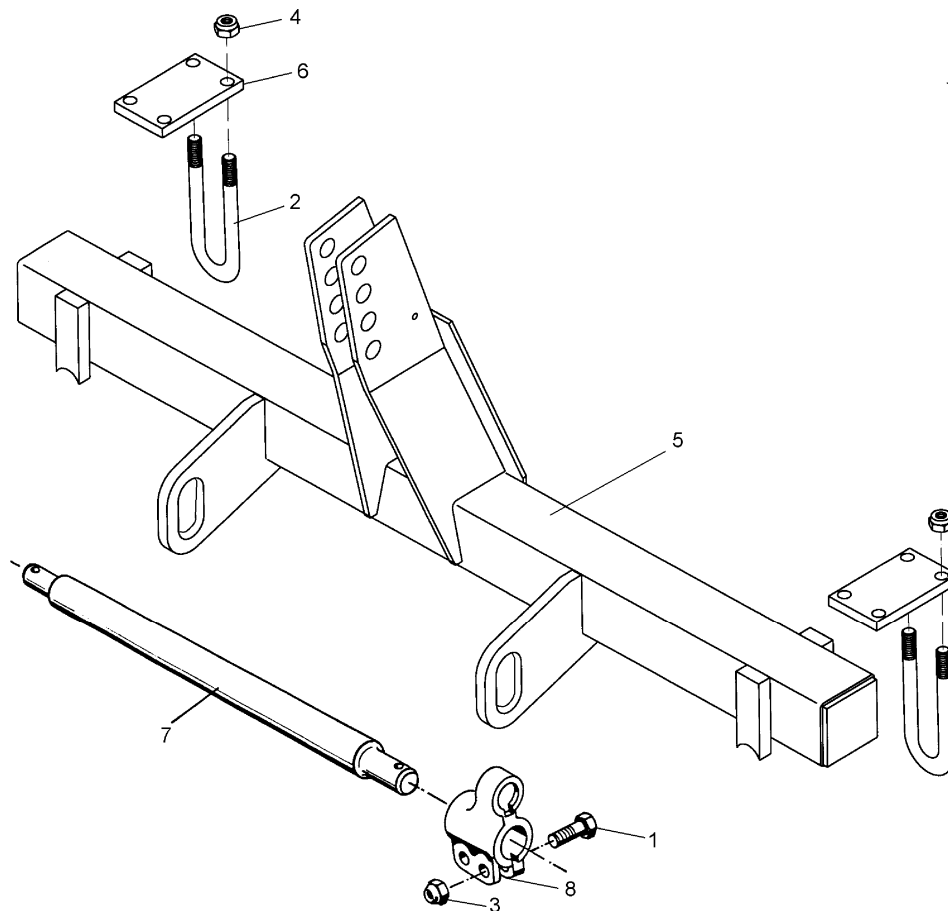
02.04

| Pos. | Art.-Nr. | Stk. | Artikeltext / Description | | Abmessung |
|------|----------|------|----------------------------|-------------------|--------------------------------|
| 1 | 301 0303 | 4 | Flachkopfschraube DIN85 | Flatheaded bolt | M6x30-4,6 Zn |
| 2 | 301 3837 | 4 | Sechskantschraube DIN931-A | Bolt | M16x60-8.8 Zn |
| 3 | 301 4019 | 2 | Sechskantschraube DIN931-A | Bolt | M16x110-8.8 |
| 4 | 303 0931 | 4 | Sicherungsmutter | Selflocking nut | DIN985-NM6-8 Zn |
| 5 | 303 0935 | 2 | Sicherungsmutter | Selflocking nut | DIN985-NM16-8 Zn |
| 6 | 325 1130 | 4 | Schlauchklemme | Hose clip | 7/9-2 |
| 7 | 325 1170 | 4 | Schlauchschelle | Hose clip | 50-101 S 5600 |
| 8 | 325 1250 | 4 | Kabelbinder | Clip | 7x360mm T150R |
| 9 | 325 1325 | 8 | Kabelbinder | Clip | 179x4mm T40R |
| 10 | 325 5504 | 2 | Schutzschlauch | Guard for hoses | 20x2,2x1100 |
| 11 | 470 1181 | 2 | Leuchtenhalter | Carrier for light | Korund 7/300 + 600 |
| 12 | 470 1185 | 2 | Leuchtenhalter | Carrier for light | System-Korund 300-900 K 678x60 |
| 13 | 570 2060 | 1 | Kabelsatz | Set of cables | Korund 7/300 |



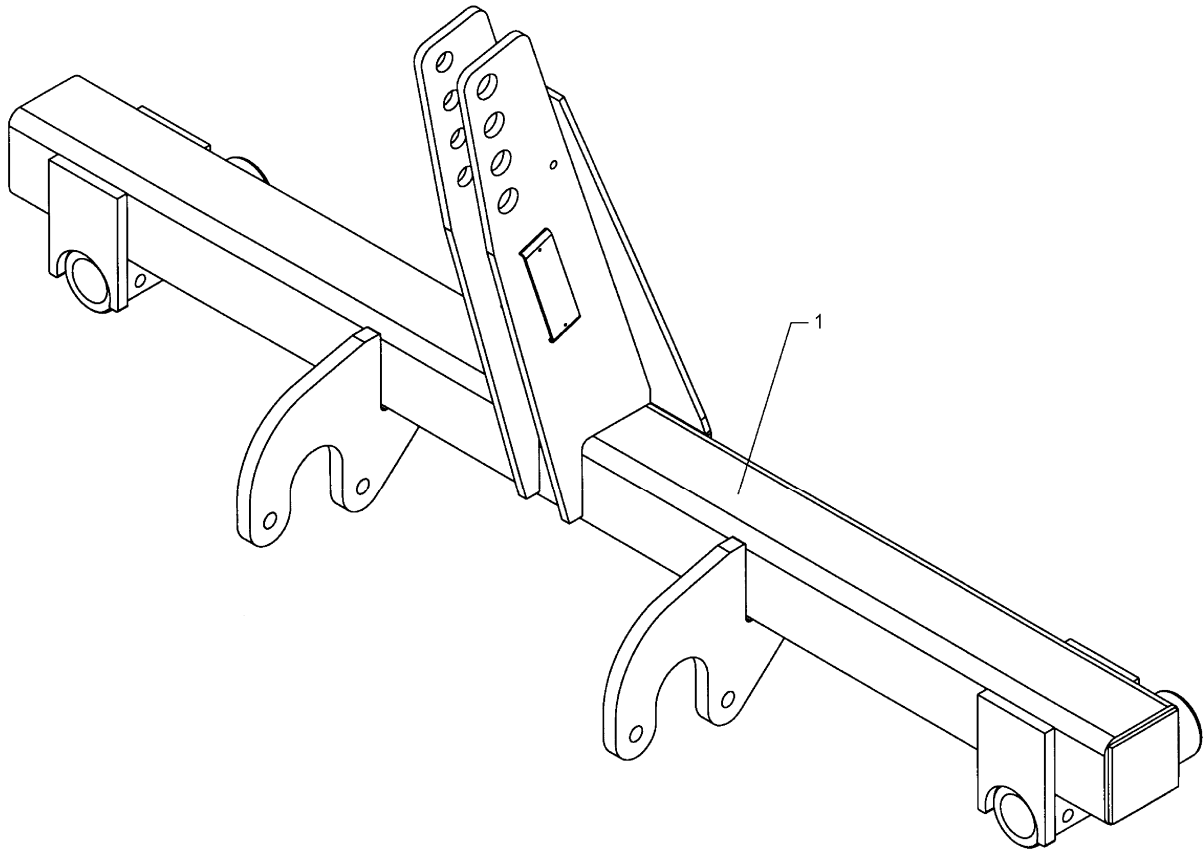
02.04

| Pos. | Art.-Nr. | Stk. | Artikeltext / Description | Abmessung | |
|------|----------|------|--------------------------------|-------------------|-----------------------------------|
| 1 | 301 0303 | 4 | Flachkopfschraube DIN85 | Flatheaded bolt | M6x30-4,6 Zn |
| 2 | 301 3266 | 4 | Sechskantschraube DIN931-A | Bolt | M10x80-8.8 Zn |
| 3 | 301 3837 | 4 | Sechskantschraube DIN931-A | Bolt | M16x60-8.8 Zn |
| 4 | 303 0931 | 4 | Sicherungsmutter | Selflocking nut | DIN985-NM6-8 Zn |
| 5 | 303 0933 | 4 | Sicherungsmutter | Selflocking nut | DIN985-NM10-8 Zn |
| 6 | 325 1130 | 4 | Schlauchklemme | Hose clip | 7/9-2 |
| 7 | 325 1250 | 4 | Kabelbinder | Clip | 7x360mm T150R |
| 8 | 325 1325 | 8 | Kabelbinder | Clip | 179x4mm T40R |
| 9 | 325 5507 | 2 | Schutzschlauch | Guard for hoses | 20x2,2x1600 |
| 10 | 459 1058 | 2 | Brücke | Clamp plate | 30x12x130 1x100-D11 |
| 11 | 470 1182 | 2 | Leuchtenhalter | Carrier for light | System-Korund 300-900 L |
| 12 | 470 1187 | 2 | Leuchtenhalter Sy.Ko.3/6/9m la | Carrier for light | S-Korund 300+600+900 L 1003x60 |
| 13 | 570 2063 | 1 | Kabelsatz | Set of cables | System-Korund 300 L |



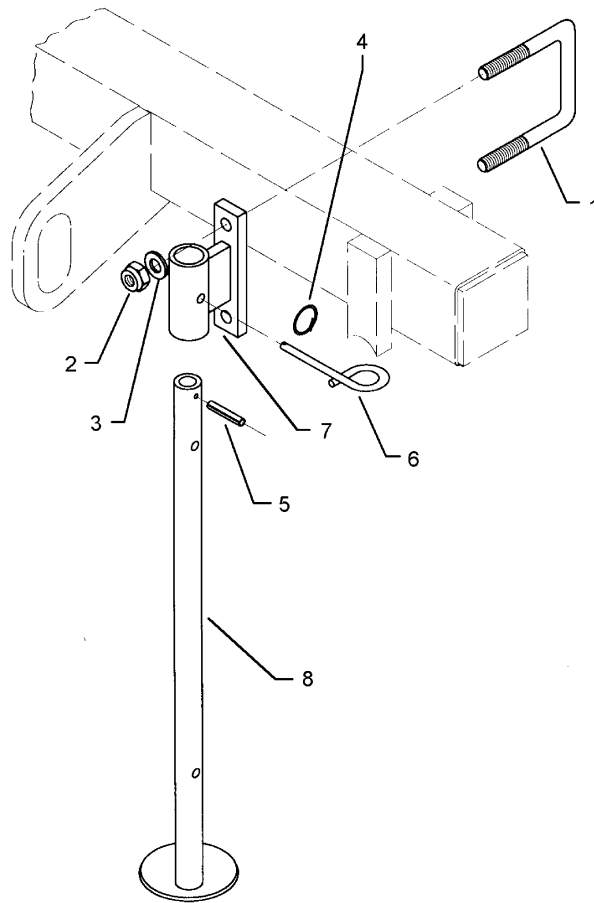
02.04

| Pos. | Art.-Nr. | Stk. | Artikeltext / Description | Abmessung | |
|------|----------|------|----------------------------|-----------------|-----------------------|
| 1 | 301 3867 | 4 | Sechskantschraube DIN931-A | Bolt | M16x65-8.8 |
| 2 | 301 7838 | 4 | Bügelsschraube | U-bolt | M20-D55x75 (516)-10.9 |
| 3 | 303 0935 | 4 | Sicherungsmutter | Selflocking nut | DIN985-NM16-8 Zn |
| 4 | 303 0936 | 8 | Sicherungsmutter | Selflocking nut | DIN985-NM20-8 Zn |
| 5 | 410 6317 | 1 | Grundrahmen | Basic frame | Korund 7/300 |
| 6 | 459 9338 | 2 | Klemmplatte | Clamping plate | 18x105x180 4xD20 |
| 7 | 461 7915 | 1 | Schienenwelle | Drawbar | D40 L2 Z2 |
| 8 | 461 9872 | 2 | Sperrstück | Stop | D40/55 |



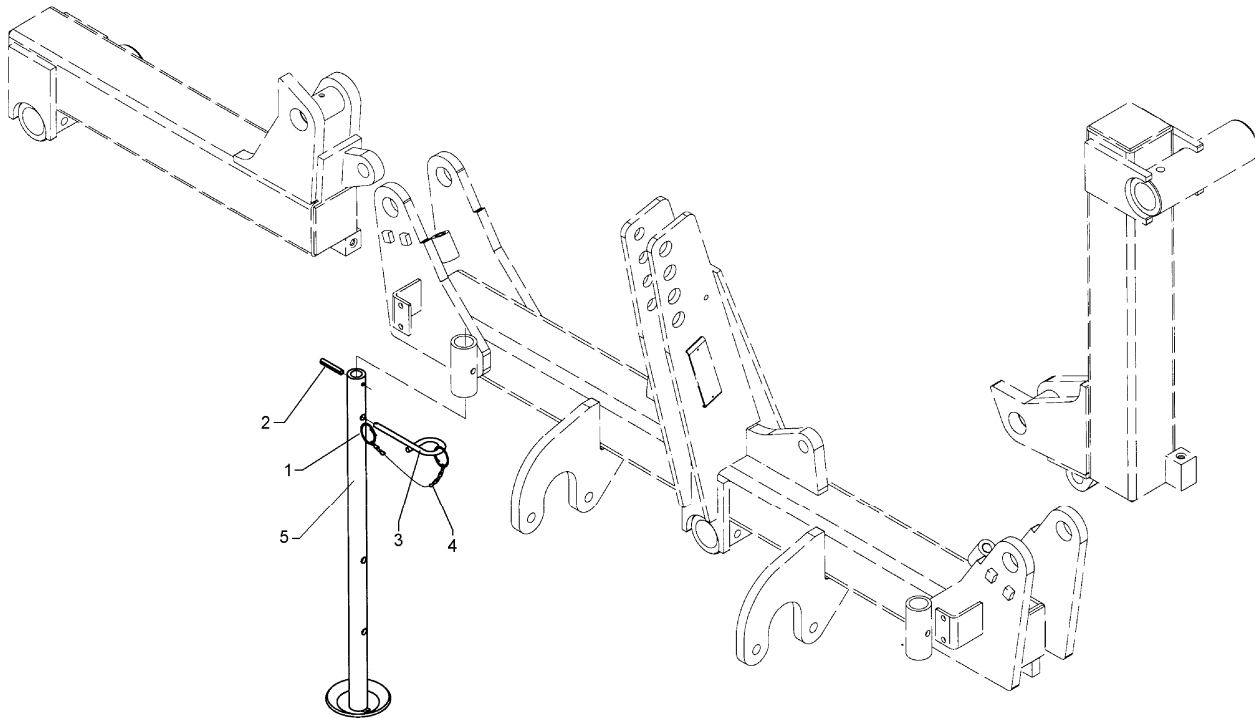
02.04

| Pos. | Art.-Nr. | Stk. | Artikeltext / Description | Abmessung |
|------|----------|------|---------------------------|-----------------------|
| 1 | 410 6324 | 1 | Grundrahmen | Basic frame |
| 2 | 661 1385 | 1 | Unterlenkeranschluß | Lower link connection |
| | | | | System-Korund 300 B |
| | | | | E55 L2 Z2 |



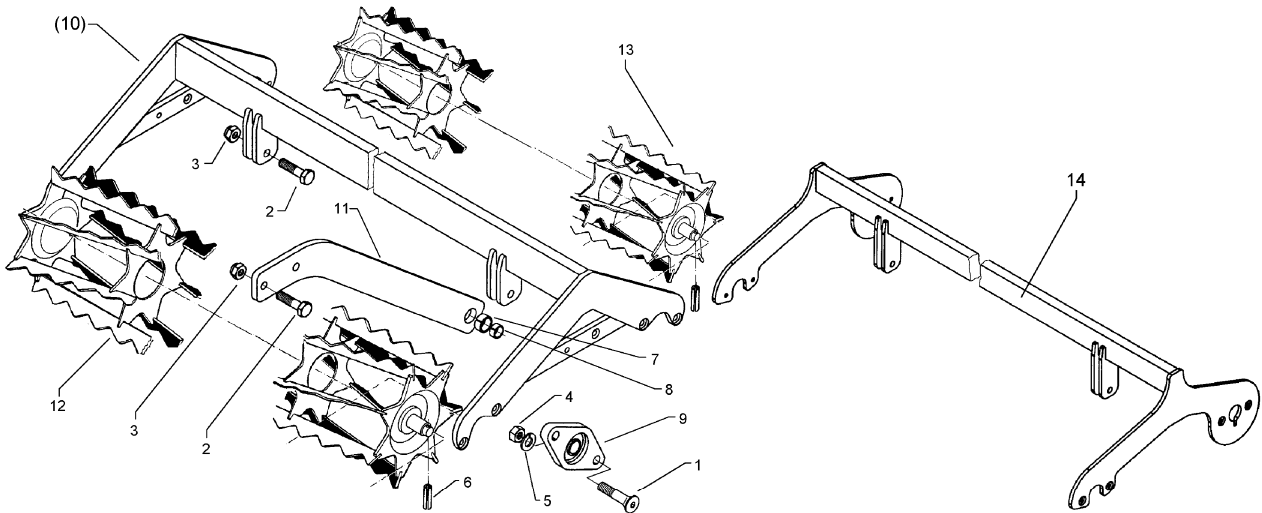
02.04

| Pos. | Art.-Nr. | Stk. | Artikeltext / Description | | Abmessung |
|------|----------|------|---------------------------|-----------------|--------------------|
| 1 | 301 7821 | 1 | Bügelsschraube | U-bolt | M16/120/160 |
| 2 | 303 0935 | 2 | Sicherungsmutter | Selflocking nut | DIN985-NM16-8 Zn |
| 3 | 305 6143 | 2 | Scheibe | Washer | B17/30x3 DIN125 |
| 4 | 305 8551 | 1 | Federsicherung | Securing clip | 41x3 |
| 5 | 309 6053 | 1 | Spannhülse | Expansion bush | 6x40-DIN1481 |
| 6 | 313 8610 | 1 | Poggestert | Pin | D10x85 Zn (10x210) |
| 7 | 429 4405 | 1 | Halter | Holder | 137 D48,3 |
| 8 | 429 4407 | 1 | Abstellstütze | Stand | D33,7x758 |



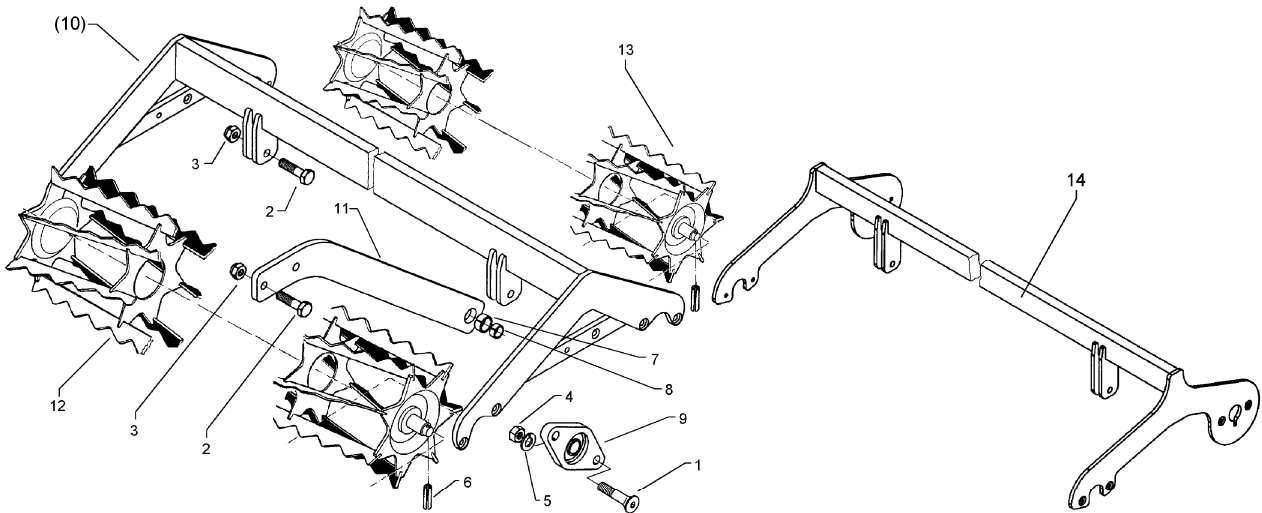
02.04

| Pos. | Art.-Nr. | Stk. | Artikeltext / Description | Abmessung | |
|------|----------|------|---------------------------|----------------|--------------------|
| 1 | 305 8551 | 2 | Federsicherung | Securing clip | 41x3 |
| 2 | 309 6053 | 1 | Spannhülse | Expansion bush | 6x40-DIN1481 |
| 3 | 313 8610 | 1 | Poggestert | Pin | D10x85 Zn (10x210) |
| 4 | 331 6130 | 1 | Knotenkette | Chain | D2x150 |
| 5 | 429 4407 | 1 | Abstellstütze | Stand | D33,7x758 |



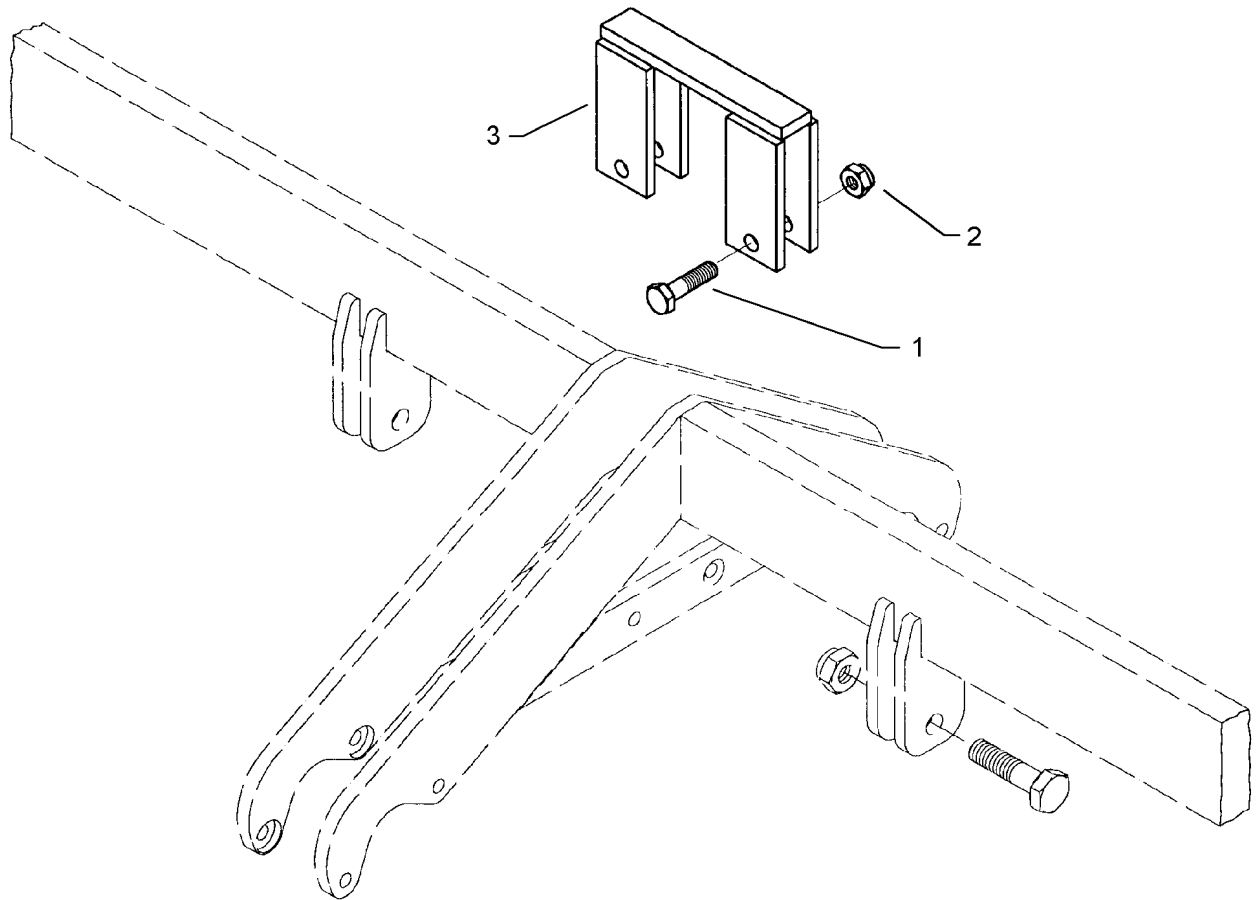
02.04

| Pos. | Art.-Nr. | Stk. | Artikeltext / Description | | Abmessung |
|------|----------|------|-----------------------------|------------------|-----------------------------|
| 1 | 301 3224 | 8 | Sechskantschraube DIN933 | Screw | M10x30-8.8 |
| 2 | 301 3824 | 6 | Sechskantschraube DIN931-A | Bolt | M16x55-8.8 |
| 3 | 303 0935 | 6 | Sicherungsmutter | Selflocking nut | DIN985-NM16-8 Zn |
| 4 | 303 0970 | 8 | Sechskantmutter | Nut | M10 DIN934-8 |
| 5 | 305 9884 | 8 | Federring | Spring ring | 10 DIN127 |
| 6 | 309 6051 | 4 | Spannhülse | Expansion bush | 6x36-DIN1481 |
| 7 | 317 3405 | 2 | Einspannbuchse mit Preßsitz | Expansion bush | EG25/32x14 |
| 8 | 317 6666 | 2 | Buchse | Bush | D16/25x16 |
| 9 | 319 9367 | 4 | Flanschlager-Gehäuseeinheit | Bearing cpl. | RCJT 25x134x44,5 GGG |
| 10 | 422 6012 | 1 | Krümlerrahmen | Crumbler frame | 1,5m-90x25 System-Korund |
| 11 | 422 6013 | 2 | Halter gebogen | Holder | 70x14x635 D32 2xD16,25 |
| 12 | 423 0840 | 1 | Spitzzahnwalze | Tooth bar roller | D330 RE 9 |
| 13 | 423 0843 | 1 | Spitzzahnwalze | Tooth bar roller | D275 LI 7 |
| 14 | 422 6014 | 1 | Krümlerrahmen | Crumbler frame | 1,5m-70x30 System-Korund 2G |



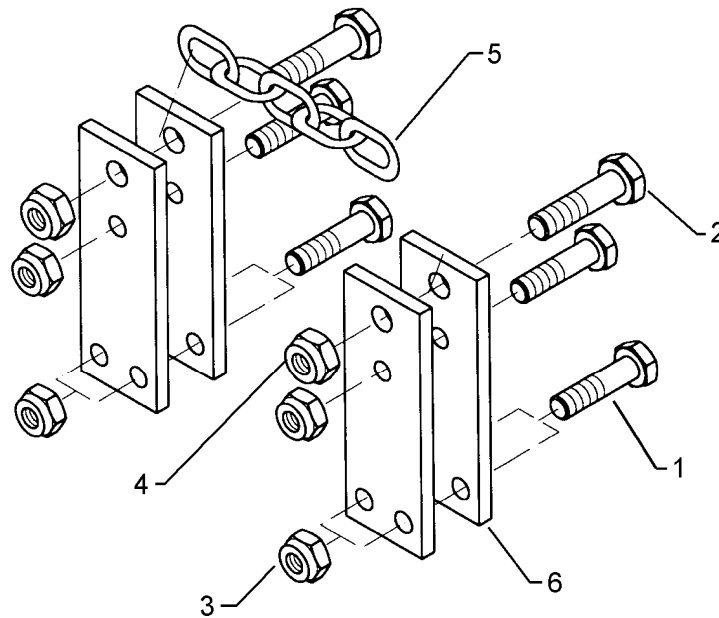
02.04

| Pos. | Art.-Nr. | Stk. | Artikeltext / Description | | Abmessung |
|------|----------|------|-----------------------------|------------------|-----------------------------|
| 1 | 301 3224 | 8 | Sechskantschraube DIN933 | Screw | M10x30-8.8 |
| 2 | 301 3824 | 6 | Sechskantschraube DIN931-A | Bolt | M16x55-8.8 |
| 3 | 303 0935 | 6 | Sicherungsmutter | Selflocking nut | DIN985-NM16-8 Zn |
| 4 | 303 0970 | 8 | Sechskantmutter | Nut | M10 DIN934-8 |
| 5 | 305 9884 | 8 | Federring | Spring ring | 10 DIN127 |
| 6 | 309 6051 | 4 | Spannhülse | Expansion bush | 6x36-DIN1481 |
| 7 | 317 3405 | 2 | Einspannbuchse mit Preßsitz | Expansion bush | EG25/32x14 |
| 8 | 317 6666 | 2 | Buchse | Bush | D16/25x16 |
| 9 | 319 9367 | 4 | Flanschlager-Gehäuseeinheit | Bearing cpl. | RCJT 25x134x44,5 GGG |
| 10 | 422 6012 | 1 | Krümlerrahmen | Crumbler frame | 1,5m-90x25 System-Korund |
| 11 | 422 6013 | 2 | Halter gebogen | Holder | 70x14x635 D32 2xD16,25 |
| 12 | 423 0852 | 1 | Rohrstabwalze | Tube bar roller | LRK 1500/330 |
| 13 | 423 0843 | 1 | Spitzzahnwalze | Tooth bar roller | D275 LI 7 |
| 14 | 422 6014 | 1 | Krümlerrahmen | Crumbler frame | 1,5m-70x30 System-Korund 2G |



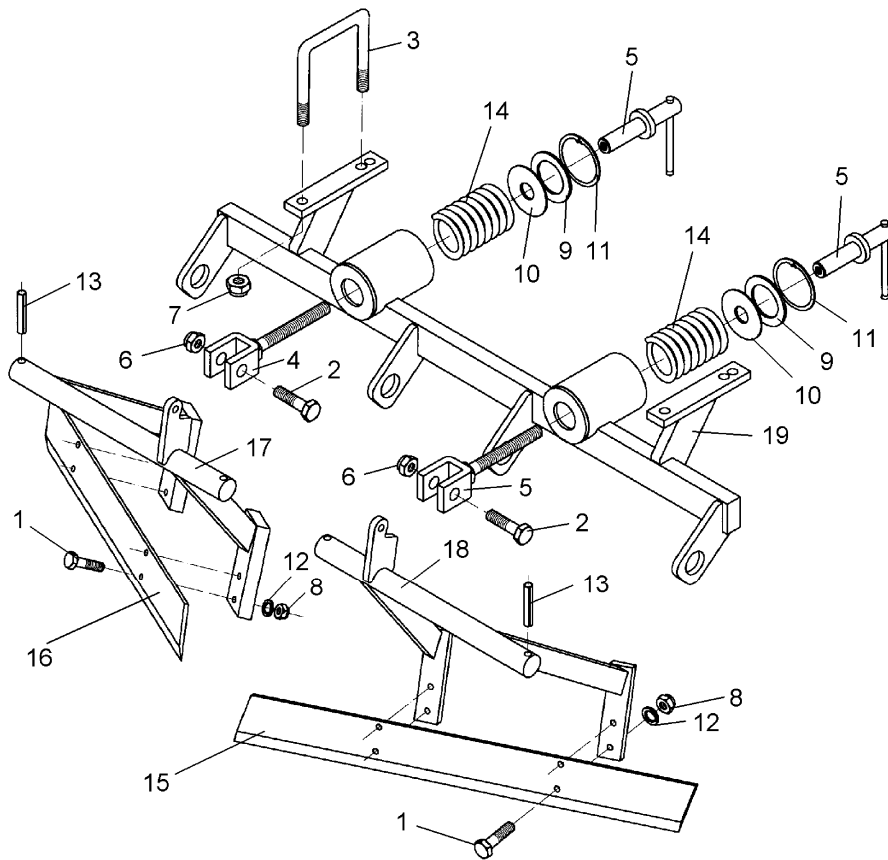
02.04

| Pos. | Art.-Nr. | Stk. | Artikeltext / Description | Abmessung |
|------|----------|------|----------------------------|--------------------|
| 1 | 301 3383 | 2 | Sechskantschraube DIN931-A | Bolt |
| 2 | 303 0934 | 2 | Sicherungsmutter | Selflocking nut |
| 3 | 422 6039 | 1 | Klemme | Clamp |
| | | | | M12x55-8.8 |
| | | | | DIN985-NM12-8 Zn |
| | | | | 26mm System Korund |



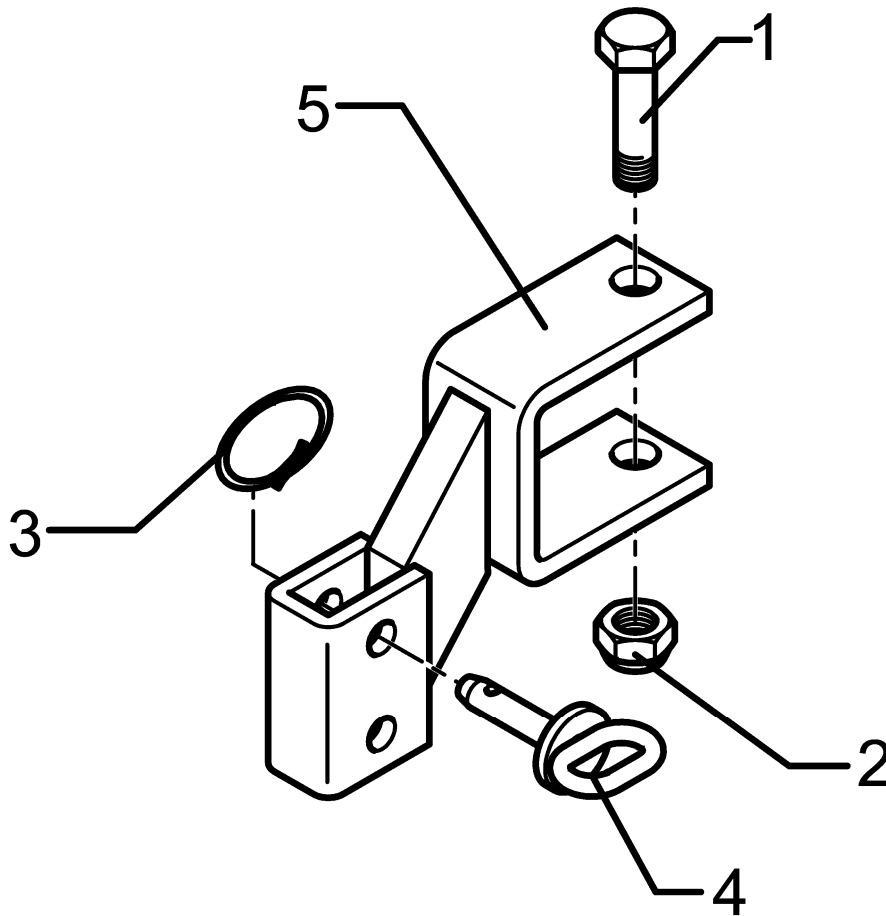
02.04

| Pos. | Art.-Nr. | Stk. | Artikeltext / Description | | Abmessung |
|------|----------|------|----------------------------|-----------------|----------------------|
| 1 | 301 3253 | 6 | Sechskantschraube DIN931-A | Bolt | M10x60-8.8 Zn |
| 2 | 301 5452 | 2 | Sechskantschraube DIN931-A | Bolt | M12x60-8.8 Zn |
| 3 | 303 0933 | 6 | Sicherungsmutter | Selflocking nut | DIN985-NM10-8 Zn |
| 4 | 303 0934 | 2 | Sicherungsmutter | Selflocking nut | DIN985-NM12-8 Zn |
| 5 | 331 6401 | 1 | Kette DIN5685 | Chain | G8x32 4GL 21MN4 Zn-V |
| 6 | 422 6054 | 4 | Platte | Plate | 50x8x140 |



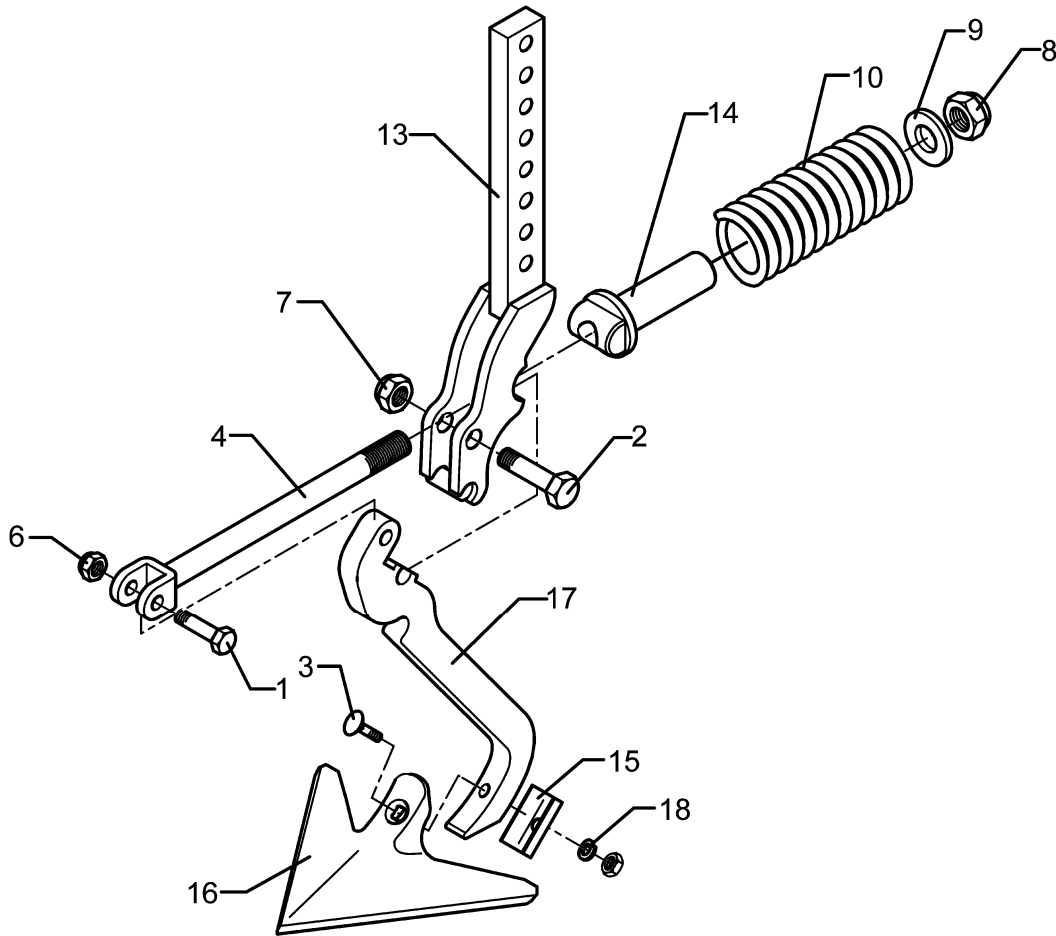
02.04

| Pos. | Art.-Nr. | Stk. | Artikeltext / Description | | Abmessung |
|------|----------|------|----------------------------|---------------------------|-------------------|
| 1 | 301 3238 | 8 | Sechskantschraube DIN931-A | Bolt | M10x45-8.8 |
| 2 | 301 3363 | 2 | Sechskantschraube DIN931-A | Bolt | M12x45-8.8 |
| 3 | 301 7821 | 2 | Bügelsschraube | U-bolt | M16/120/160 |
| 4 | 302 8964 | 2 | Gabelstück | Forkpiece | M14x140 D12 BO |
| 5 | 303 0118 | 2 | Spindelmutter mit Griff | Nut for screw | M14/D25/38x160 |
| 6 | 303 0934 | 2 | Sicherungsmutter | Selflocking nut | DIN985-NM12-8 Zn |
| 7 | 303 0935 | 4 | Sicherungsmutter | Selflocking nut | DIN985-NM16-8 Zn |
| 8 | 303 0970 | 8 | Sechskantmutter | Nut | M10 DIN934-8 |
| 9 | 305 2199 | 2 | Paßscheibe | Shim | 70x90x1,5 DIN988 |
| 10 | 305 6519 | 2 | Scheibe | Washer | DIN440-R26-100HV |
| 11 | 305 8942 | 2 | Sicherungsring | Securing ring | 90x3 DIN472 |
| 12 | 305 9884 | 8 | Federring | Spring ring | 10 DIN127 |
| 13 | 309 6211 | 4 | Spannhülse | Expansion bush | 12x60-DIN1481 |
| 14 | 329 8471 | 2 | Druckfeder | Spring | 11x69x145 |
| 15 | 422 2823 | 1 | Schiene | Bar | 100x8x790 LI |
| 16 | 422 2824 | 1 | Schiene | Bar | 100x8x790 RE |
| 17 | 422 2848 | 1 | Träger | Carrier | RE D40x486 Korund |
| 18 | 422 2849 | 1 | Träger | Carrier | LI D40x486 Korund |
| 19 | 422 7004 | 1 | Halter zur Planierschiene | Carrier for levelling bar | MI Korund 300-600 |



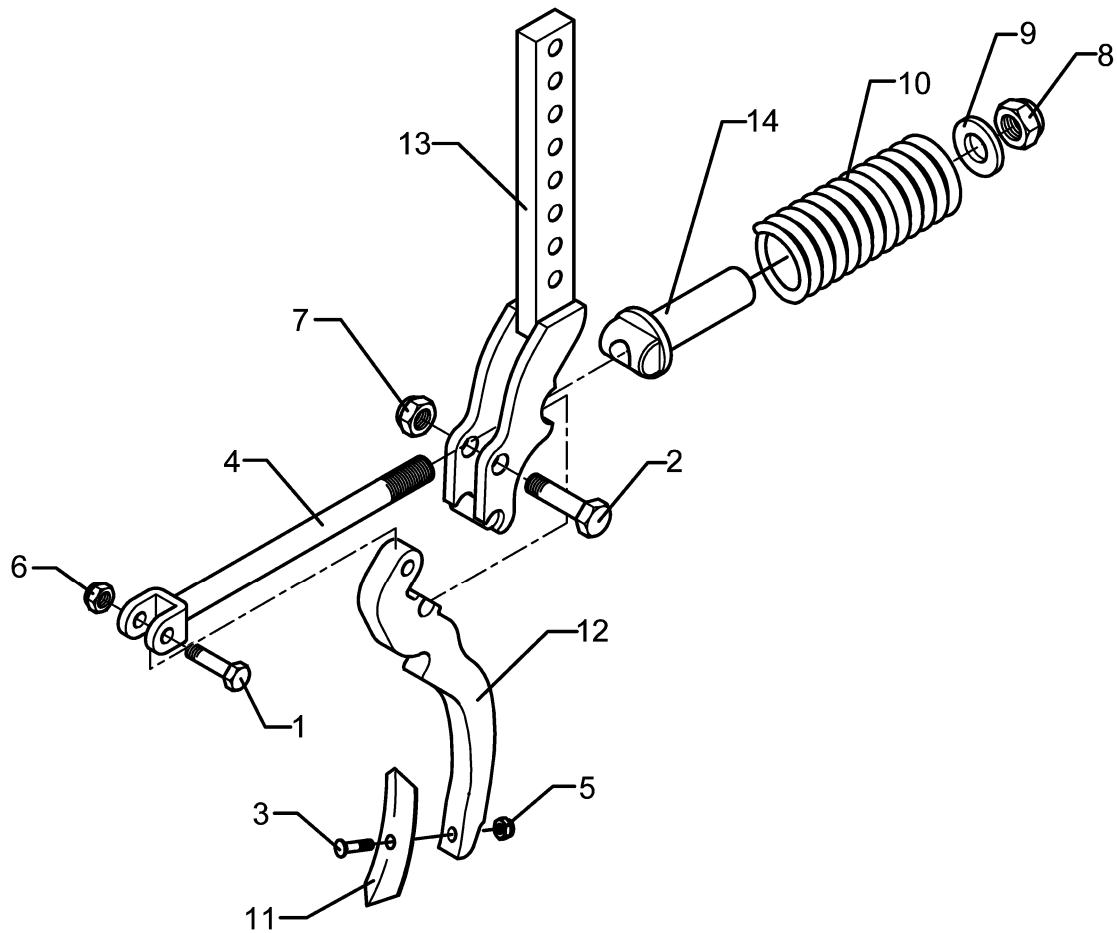
02.04

| Pos. | Art.-Nr. | Stk. | Artikeltext / Description | | Abmessung |
|------|----------|------|----------------------------|--------------------------|--------------------|
| 1 | 301 4020 | 1 | Sechskantschraube DIN931-A | Bolt | M16x110-8.8 Zn |
| 2 | 303 0935 | 1 | Sicherungsmutter | Selflocking nut | DIN985-NM16-8 Zn |
| 3 | 305 8551 | 1 | Federsicherung | Securing clip | 41x3 |
| 4 | 313 7807 | 1 | Bolzen mit Griff | Pin with grip | GB D12x57,5/71 |
| 5 | 457 2520 | 1 | Halter zum Spurlockerer | Holder for track scraper | 70x70-40x20 Zirkon |



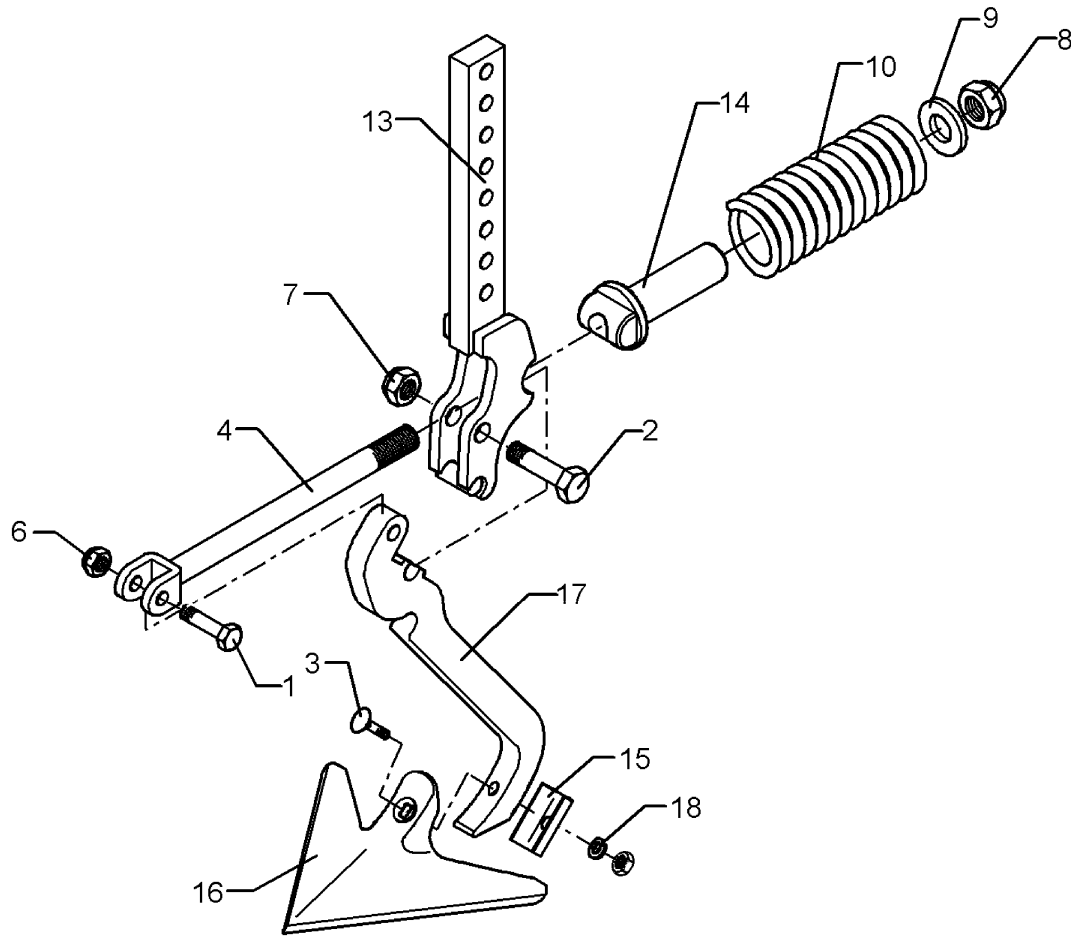
02.04

| Pos. | Art.-Nr. | Stk. | Artikeltext / Description | | Abmessung |
|------|----------|------|---------------------------|------------------|-------------------|
| 1 | 301 3384 | 1 | Sechskantschraube spz. | Bolt | M12x55-10.9 |
| 2 | 301 3779 | 1 | Sechskantschraube spz. | Bolt | M16x60-10.9 |
| 3 | 301 5769 | 1 | Senkschraube | Countersunk bolt | M10x45-12.9-MU-10 |
| 4 | 302 8159 | 1 | Spindel | Screw | M20x40-300 |
| 6 | 303 0934 | 1 | Sicherungsmutter | Selflocking nut | DIN985-NM12-8 Zn |
| 7 | 303 0935 | 1 | Sicherungsmutter | Selflocking nut | DIN985-NM16-8 Zn |
| 8 | 303 0936 | 1 | Sicherungsmutter | Selflocking nut | DIN985-NM20-8 Zn |
| 9 | 305 6268 | 1 | Scheibe | Washer | D20,5/50x8 Zn |
| 10 | 329 8409 | 1 | Druckfeder | Spring | 14x47x175 |
| 13 | 427 0858 | 1 | Halter | Holder | FSÜ |
| 14 | 427 8940 | 1 | Lager | Bearing | FSÜ |
| 15 | 305 1309 | 1 | Sicherungsblech | Locking plate | 17x1,5x50 1xD11 |
| 16 | 337 4356 | 1 | Gänsefußschar | Duckfoot-share | G25 5x250 |
| 17 | 427 0084 | 1 | Zinken | Tine | 20x205x355 GFS |
| 18 | 305 9884 | 1 | Federring | Spring ring | 10 DIN127 |



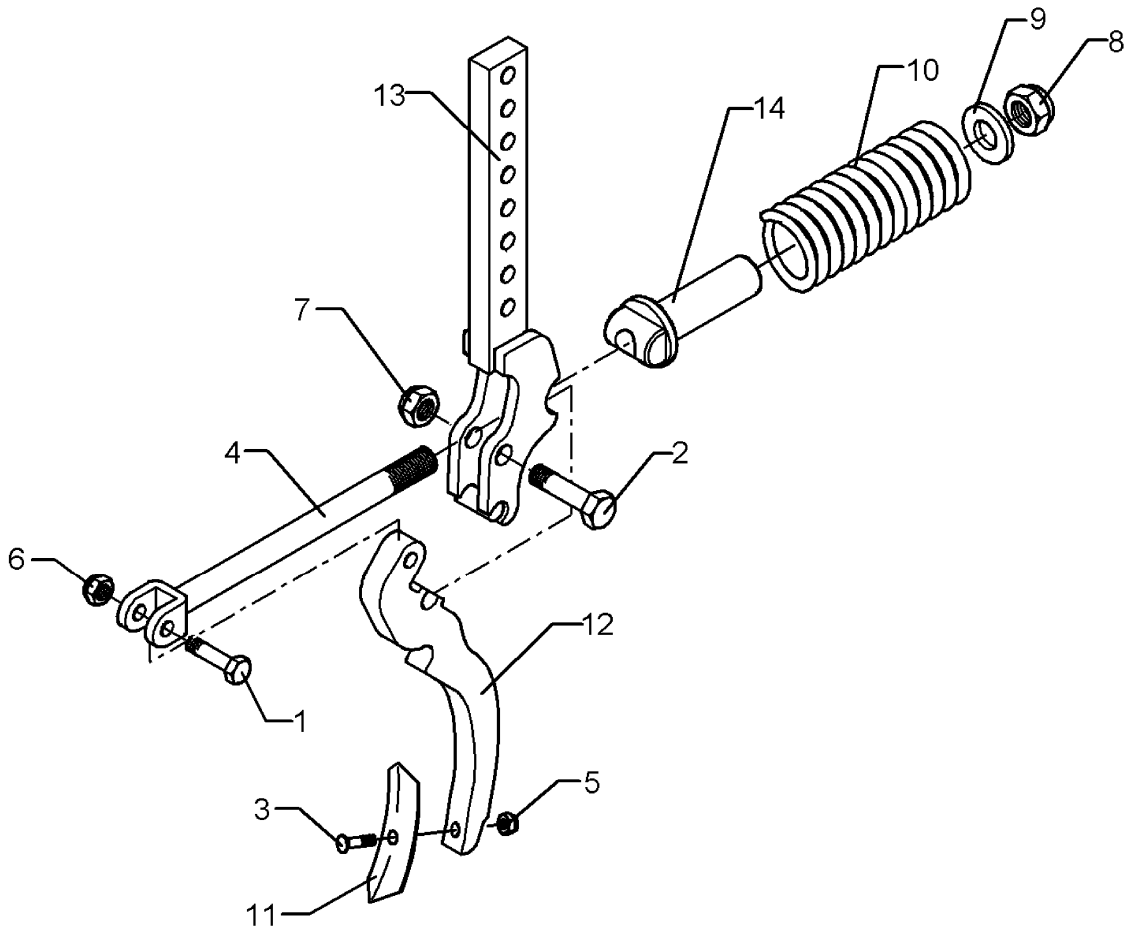
02.04

| Pos. | Art.-Nr. | Stk. | Artikeltext / Description | Abmessung | |
|------|----------|------|----------------------------|-----------------|------------------|
| 1 | 301 3384 | 1 | Sechskantschraube spz. | Bolt | M12x55-10.9 |
| 2 | 301 3779 | 1 | Sechskantschraube spz. | Bolt | M16x60-10.9 |
| 3 | 301 9681 | 1 | Planetschraube ohne Mutter | Bolt, special | M10x45-8.8 |
| 4 | 302 8159 | 1 | Spindel | Screw | M20x40-300 |
| 5 | 303 0933 | 1 | Sicherungsmutter | Selflocking nut | DIN985-NM10-8 Zn |
| 6 | 303 0934 | 1 | Sicherungsmutter | Selflocking nut | DIN985-NM12-8 Zn |
| 7 | 303 0935 | 1 | Sicherungsmutter | Selflocking nut | DIN985-NM16-8 Zn |
| 8 | 303 0936 | 1 | Sicherungsmutter | Selflocking nut | DIN985-NM20-8 Zn |
| 9 | 305 6268 | 1 | Scheibe | Washer | D20,5/50x8 Zn |
| 10 | 329 8409 | 1 | Druckfeder | Spring | 14x47x175 |
| 11 | 337 5476 | 1 | Schar | Share | S4-40x6x195 |
| 12 | 427 0083 | 1 | Zinken | Tine | 20x130x310 FSÜ |
| 13 | 427 0858 | 1 | Halter | Holder | FSÜ |
| 14 | 427 8940 | 1 | Lager | Bearing | FSÜ |



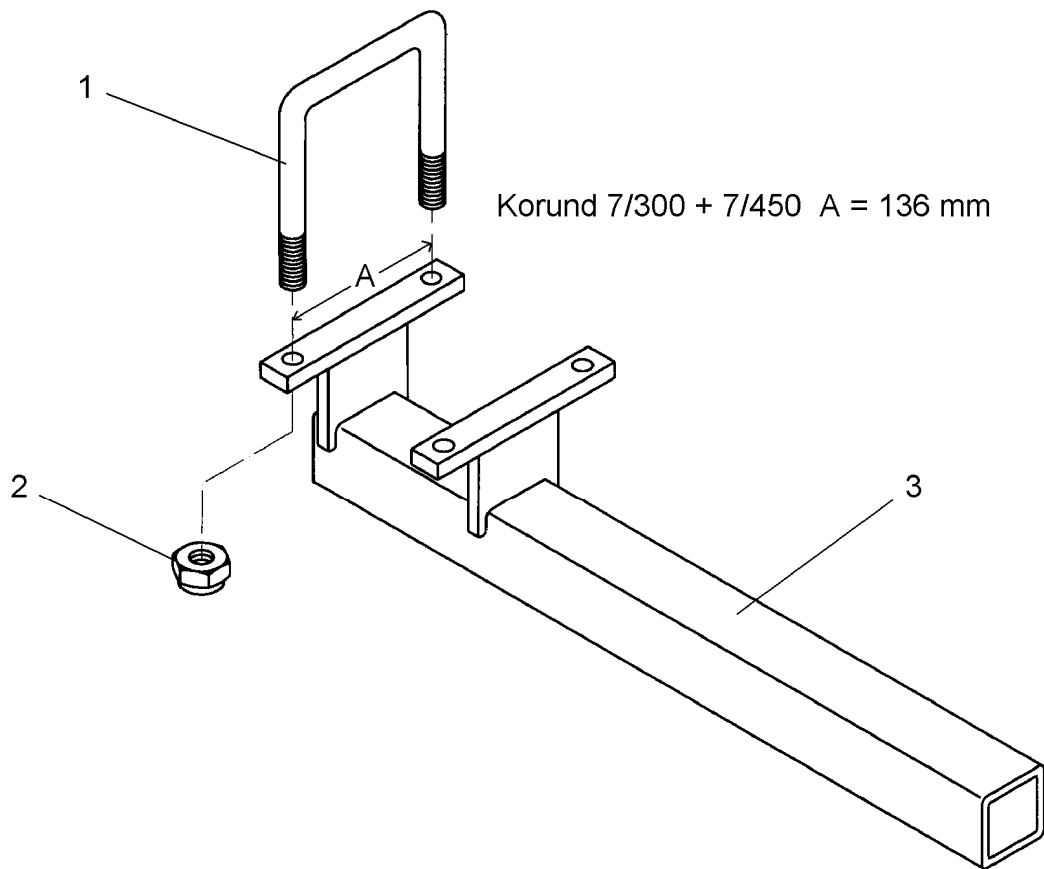
02.04

| Pos. | Art.-Nr. | Stk. | Artikeltext / Description | | Abmessung |
|------|----------|------|---------------------------|------------------|-------------------|
| 1 | 301 3384 | 1 | Sechskantschraube spz. | Bolt | M12x55-10.9 |
| 2 | 301 3779 | 1 | Sechskantschraube spz. | Bolt | M16x60-10.9 |
| 3 | 301 5769 | 1 | Senkschraube | Countersunk bolt | M10x45-12.9-MU-10 |
| 4 | 302 8159 | 1 | Spindel | Screw | M20x40-300 |
| 6 | 303 0934 | 1 | Sicherungsmutter | Selflocking nut | DIN985-NM12-8 Zn |
| 7 | 303 0935 | 1 | Sicherungsmutter | Selflocking nut | DIN985-NM16-8 Zn |
| 8 | 303 0936 | 1 | Sicherungsmutter | Selflocking nut | DIN985-NM20-8 Zn |
| 9 | 305 6268 | 1 | Scheibe | Washer | D20,5/50x8 Zn |
| 10 | 329 8409 | 1 | Druckfeder | Spring | 14x47x175 |
| 13 | 427 0859 | 1 | Halter | Holder | FSÜ 2Ge |
| 14 | 427 8940 | 1 | Lager | Bearing | FSÜ |
| 15 | 305 1309 | 1 | Sicherungsblech | Locking plate | 17x1,5x50 1xD11 |
| 16 | 337 4356 | 1 | Gänsefußschar | Duckfoot-share | G25 5x250 |
| 17 | 427 0084 | 1 | Zinken | Tine | 20x205x355 GFS |
| 18 | 305 9884 | 1 | Federring | Spring ring | 10 DIN127 |



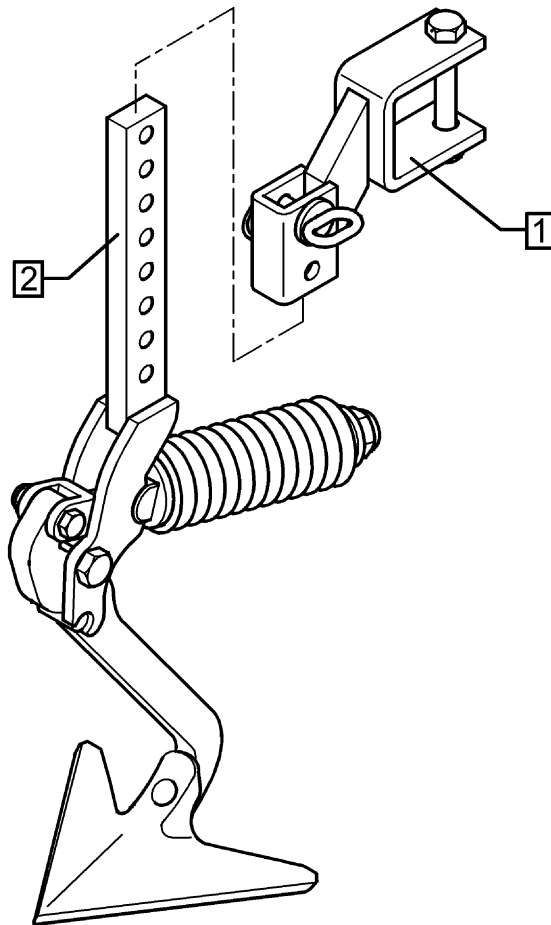
02.04

| Pos. | Art.-Nr. | Stk. | Artikeltext / Description | | Abmessung |
|------|----------|------|----------------------------|-----------------|------------------|
| 1 | 301 3384 | 1 | Sechskantschraube spz. | Bolt | M12x55-10.9 |
| 2 | 301 3779 | 1 | Sechskantschraube spz. | Bolt | M16x60-10.9 |
| 3 | 301 9681 | 1 | Planetschraube ohne Mutter | Bolt, special | M10x45-8.8 |
| 4 | 302 8159 | 1 | Spindel | Screw | M20x40-300 |
| 5 | 303 0933 | 1 | Sicherungsmutter | Selflocking nut | DIN985-NM10-8 Zn |
| 6 | 303 0934 | 1 | Sicherungsmutter | Selflocking nut | DIN985-NM12-8 Zn |
| 7 | 303 0935 | 1 | Sicherungsmutter | Selflocking nut | DIN985-NM16-8 Zn |
| 8 | 303 0936 | 1 | Sicherungsmutter | Selflocking nut | DIN985-NM20-8 Zn |
| 10 | 329 8409 | 1 | Druckfeder | Spring | 14x47x175 |
| 11 | 337 5476 | 1 | Schar | Share | S4-40x6x195 |
| 12 | 427 0083 | 1 | Zinken | Tine | 20x130x310 FSÜ |
| 13 | 427 0859 | 1 | Halter | Holder | FSÜ 2Ge |
| 14 | 427 8940 | 1 | Lager | Bearing | FSÜ |



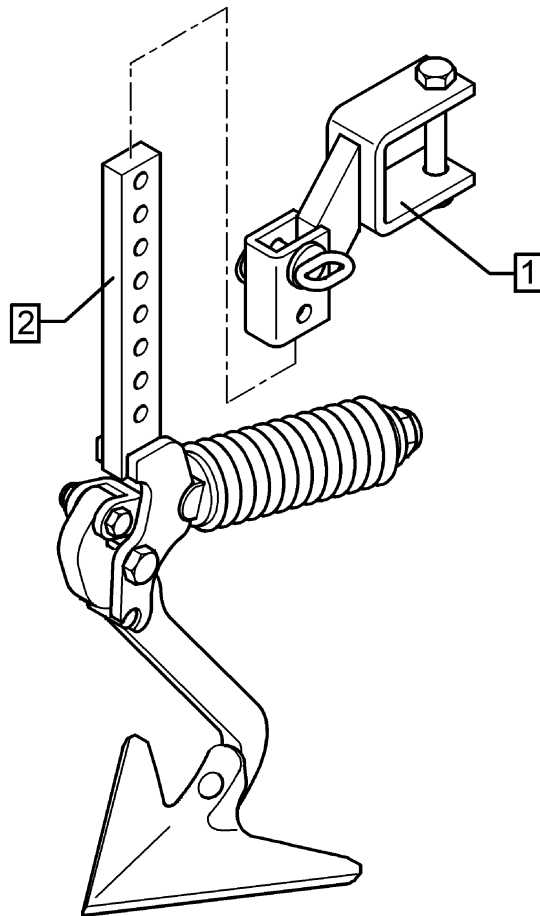
02.04

| Pos. | Art.-Nr. | Stk. | Artikeltext / Description | | Abmessung |
|------|----------|------|---------------------------|--------------------------|------------------|
| 1 | 301 7821 | 2 | Bügelsschraube | U-bolt | M16/120/160 |
| 2 | 303 0935 | 4 | Sicherungsmutter | Selflocking nut | DIN985-NM16-8 Zn |
| 3 | 457 2640 | 1 | Halter zum Spurlockerer | Holder for track scraper | 70x990 A=136 |



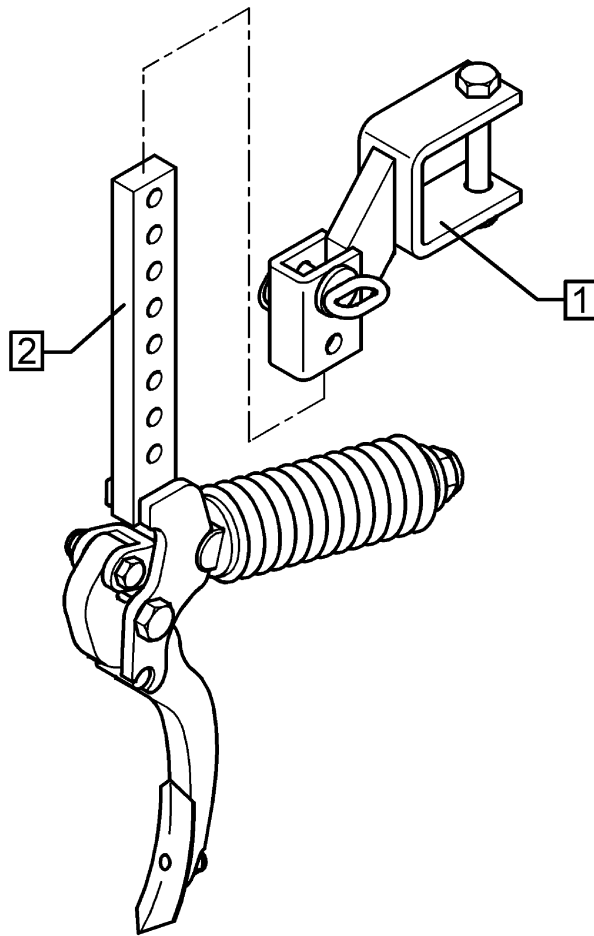
02.04

| Pos. | Art.-Nr. | Stk. | Artikeltext / Description | Abmessung | |
|------|----------|------|---------------------------|--------------------------|-----------------|
| 1 | 557 2520 | 1 | Halter zum Spurlockerer | Holder for track scraper | FSU 70x70-40x20 |
| 2 | 557 4995 | 1 | Spurlockerer ohne Halter | Track scraper | FSÜ+G25 40x20 |



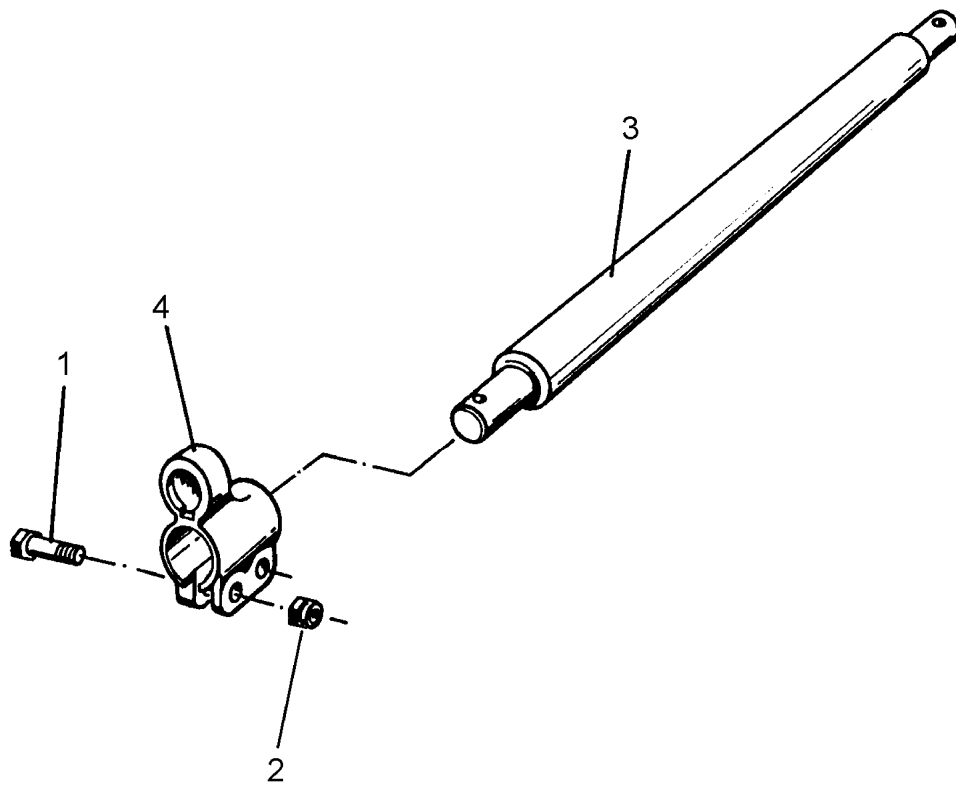
02.04

| Pos. | Art.-Nr. | Stk. | Artikeltext / Description | Abmessung | |
|------|----------|------|---------------------------|--------------------------|-------------------------|
| 1 | 557 2520 | 1 | Halter zum Spurlockerer | Holder for track scraper | FSU 70x70-40x20 |
| 2 | 557 5006 | 1 | Spurlockerer ohne Halter | Track scraper | FSÜ+G25 40x20 Sy-Korund |



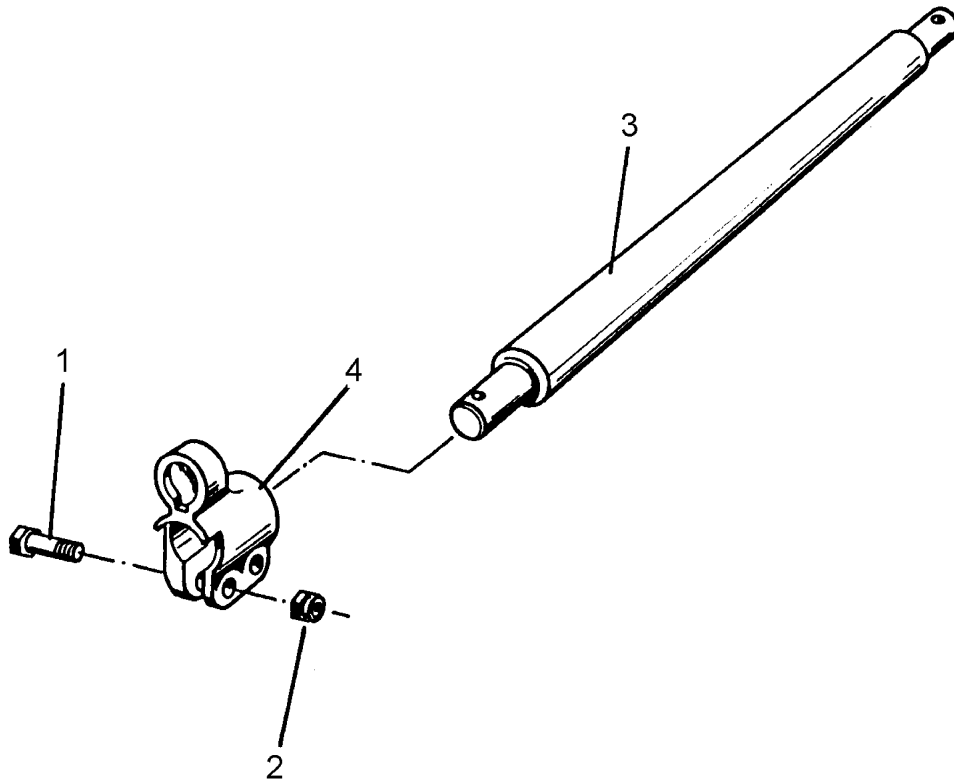
02.04

| Pos. | Art.-Nr. | Stk. | Artikeltext / Description | Abmessung | |
|------|----------|------|---------------------------|--------------------------|---------------------|
| 1 | 557 2520 | 1 | Halter zum Spurlockerer | Holder for track scraper | FSU 70x70-40x20 |
| 2 | 557 5007 | 1 | Spurlockerer ohne Halter | Track scraper | FSÜ P50/6 Sy-Korund |



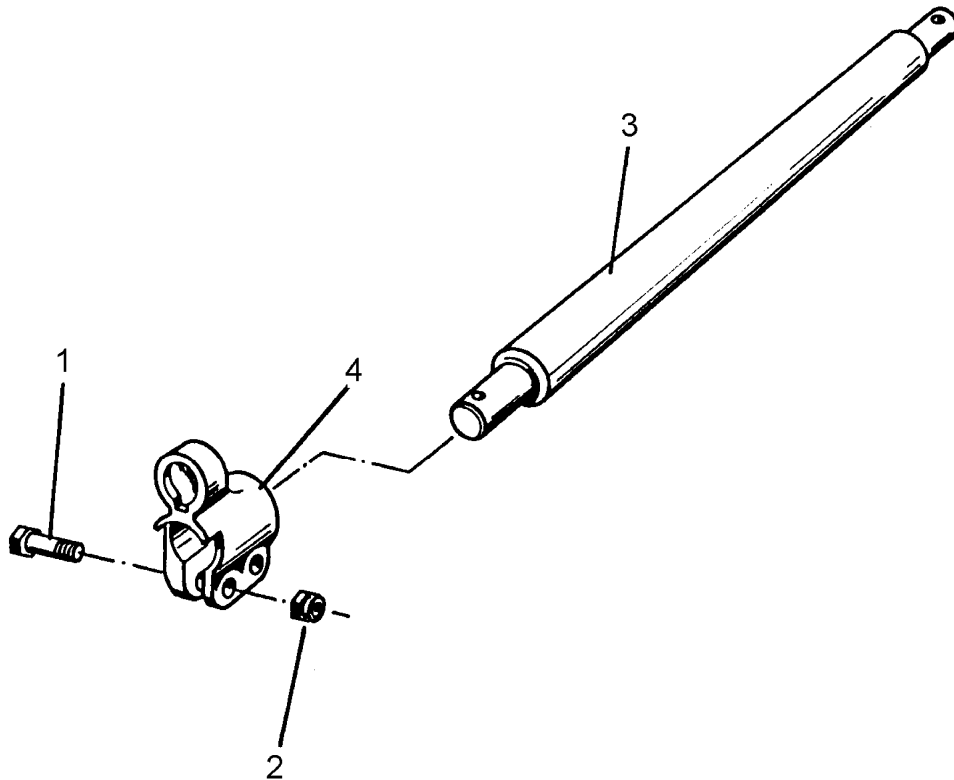
02.04

| Pos. | Art.-Nr. | Stk. | Artikeltext / Description | | Abmessung |
|------|----------|------|----------------------------|-----------------|------------------|
| 1 | 301 3867 | 4 | Sechskantschraube DIN931-A | Bolt | M16x65-8.8 |
| 2 | 303 0935 | 4 | Sicherungsmutter | Selflocking nut | DIN985-NM16-8 Zn |
| 3 | 461 7915 | 1 | Schienenwelle | Drawbar | D40 L2 Z2 |
| 4 | 461 9872 | 2 | Sperrstück | Stop | D40/55 |



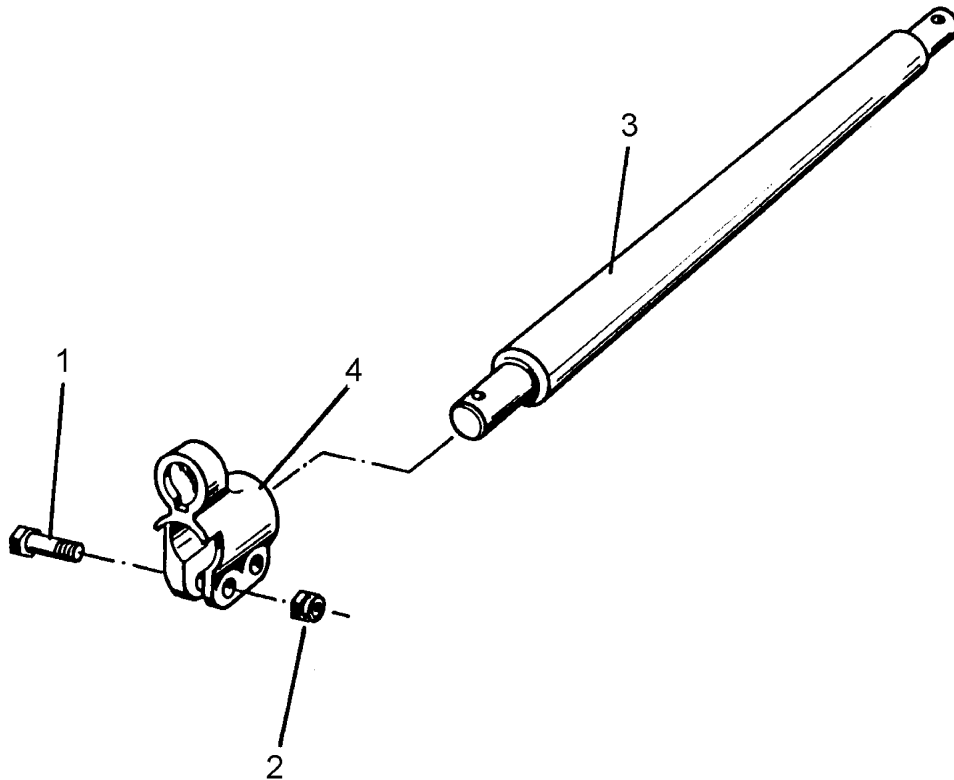
02.04

| Pos. | Art.-Nr. | Stk. | Artikeltext / Description | | Abmessung |
|------|----------|------|----------------------------|-----------------|------------------|
| 1 | 301 3867 | 4 | Sechskantschraube DIN931-A | Bolt | M16x65-8.8 |
| 2 | 303 0935 | 4 | Sicherungsmutter | Selflocking nut | DIN985-NM16-8 Zn |
| 3 | 461 7923 | 1 | Schienenwelle | Drawbar | D55 L2 Z3 |
| 4 | 461 9873 | 2 | Sperrstück | Stop | D55 |



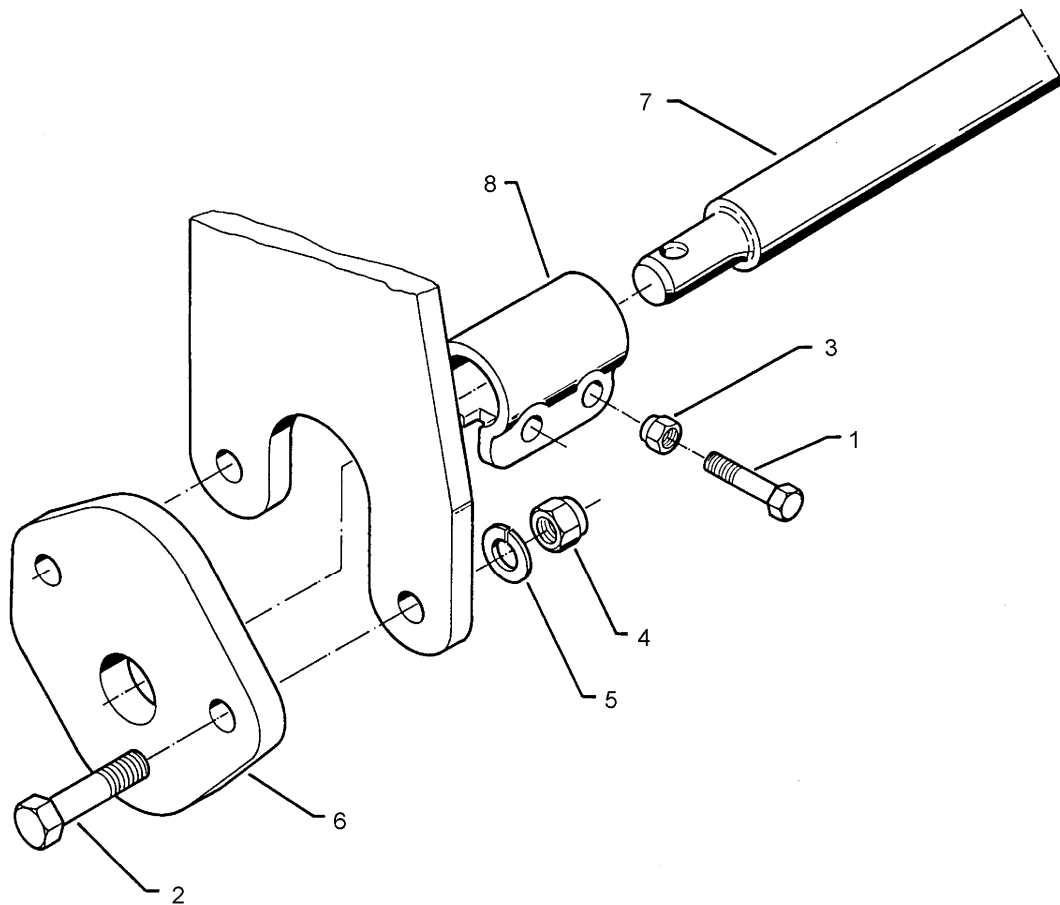
02.04

| Pos. | Art.-Nr. | Stk. | Artikeltext / Description | | Abmessung |
|------|----------|------|----------------------------|-----------------|------------------|
| 1 | 301 3867 | 4 | Sechskantschraube DIN931-A | Bolt | M16x65-8.8 |
| 2 | 303 0935 | 4 | Sicherungsmutter | Selflocking nut | DIN985-NM16-8 Zn |
| 3 | 461 7924 | 1 | Schienenwelle | Drawbar | D55 L3 Z2 |
| 4 | 461 9873 | 2 | Sperrstück | Stop | D55 |



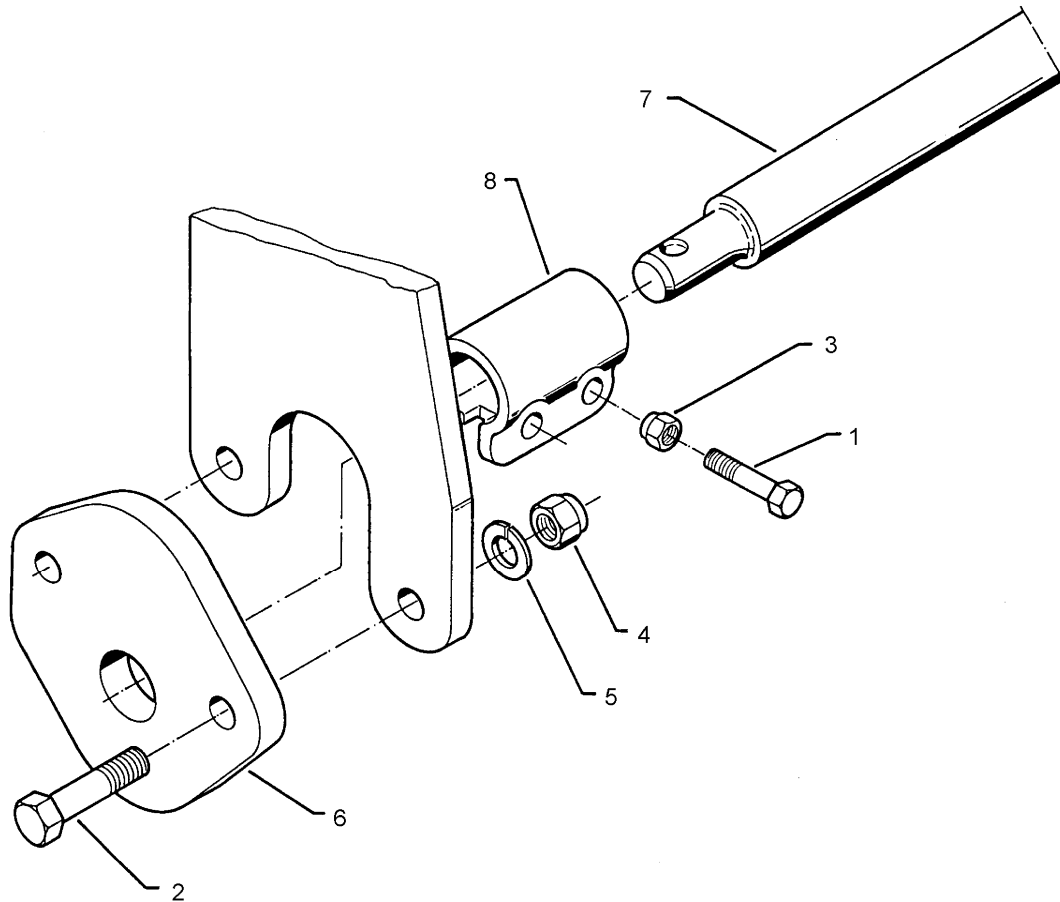
02.04

| Pos. | Art.-Nr. | Stk. | Artikeltext / Description | | Abmessung |
|------|----------|------|----------------------------|-----------------|------------------|
| 1 | 301 3867 | 4 | Sechskantschraube DIN931-A | Bolt | M16x65-8.8 |
| 2 | 303 0935 | 4 | Sicherungsmutter | Selflocking nut | DIN985-NM16-8 Zn |
| 3 | 461 7919 | 1 | Schienenwelle | Drawbar | D55 L3 Z3 |
| 4 | 461 9873 | 2 | Sperrstück | Stop | D55 |



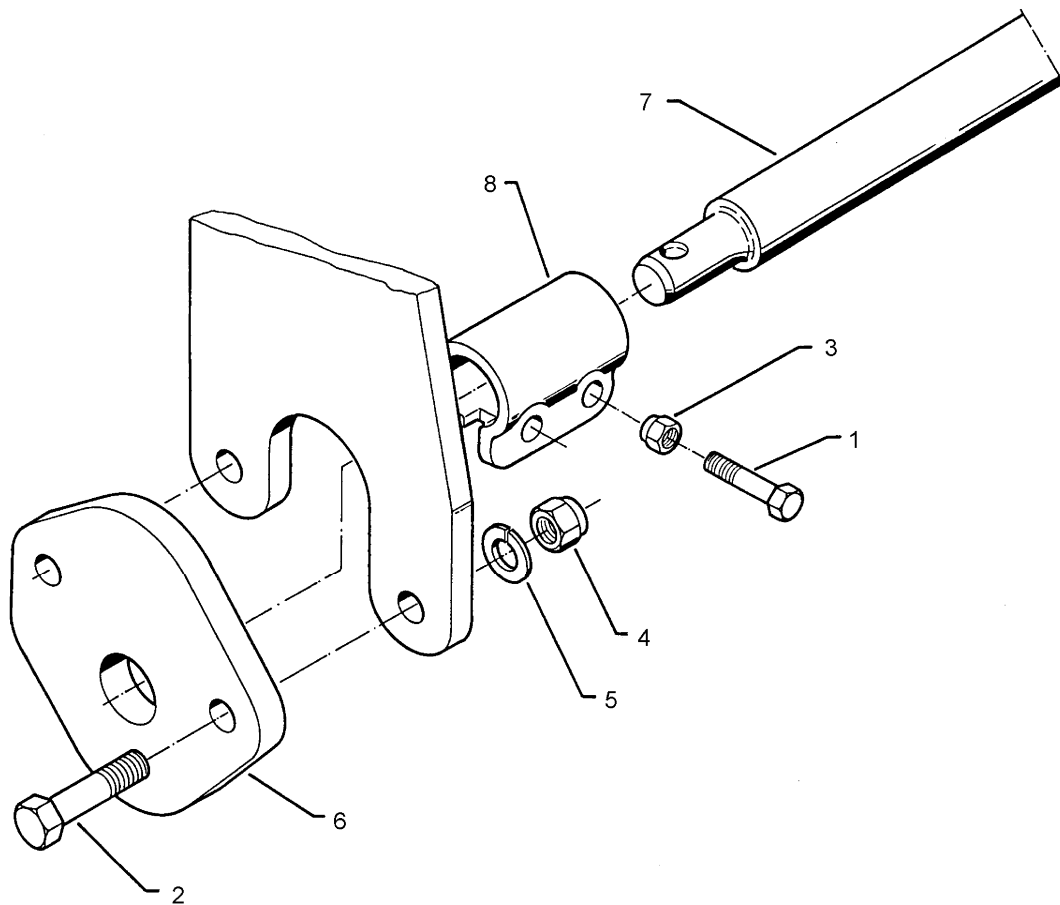
02.04

| Pos. | Art.-Nr. | Stk. | Artikeltext / Description | | Abmessung |
|------|----------|------|----------------------------|-------------------|------------------|
| 1 | 301 3867 | 4 | Sechskantschraube DIN931-A | Bolt | M16x65-8.8 |
| 2 | 301 5390 | 4 | Sechskantschraube spz. | Bolt | M20x65-12.9 |
| 3 | 303 0935 | 4 | Sicherungsmutter | Selflocking nut | DIN985-NM16-8 Zn |
| 4 | 303 0978 | 4 | Sechskantmutter | Nut | M20 DIN934-8 |
| 5 | 305 9888 | 8 | Federring | Spring ring | 20 DIN127-A |
| 6 | 461 6060 | 2 | Schienenplatte | Plate for drawbar | E55 |
| 7 | 461 7917 | 1 | Schienenwelle | Drawbar | D55 L2 Z2 |
| 8 | 461 9892 | 2 | Sperrstück | Stop | D55x100 2xD18 |



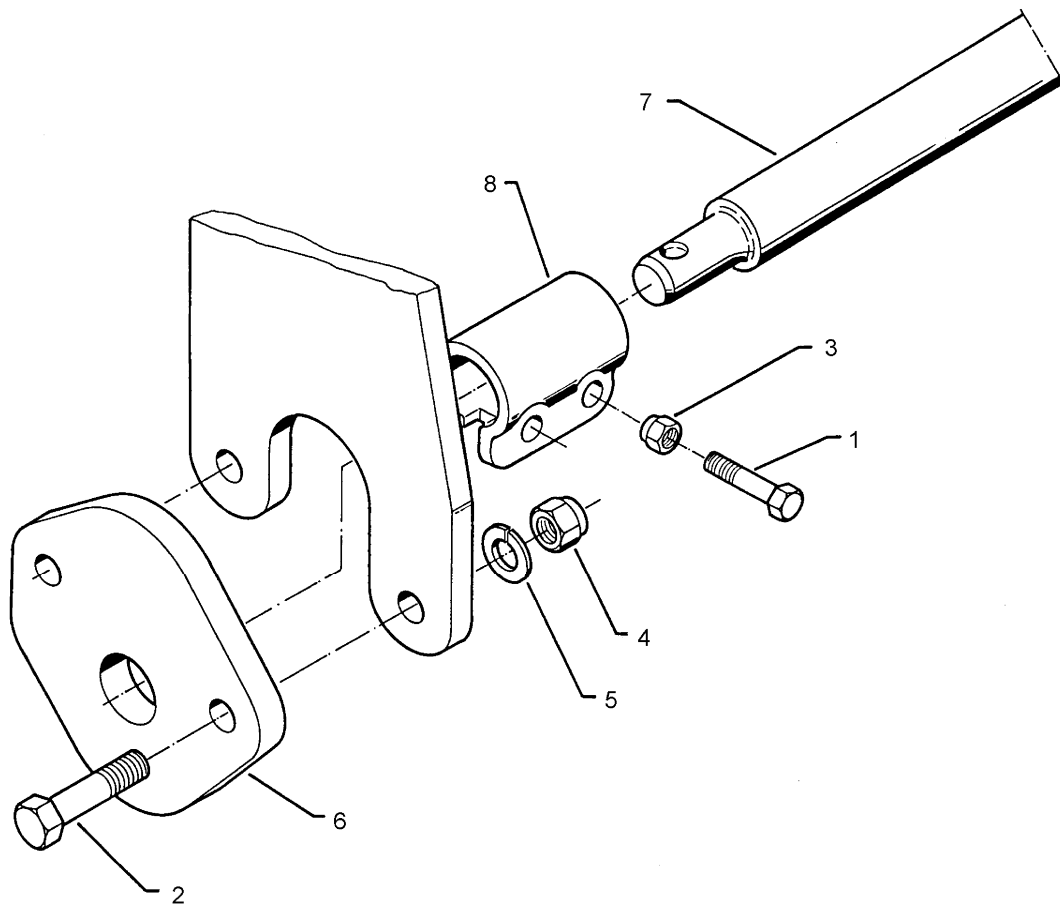
02.04

| Pos. | Art.-Nr. | Stk. | Artikeltext / Description | | Abmessung |
|------|----------|------|----------------------------|-------------------|------------------|
| 1 | 301 3867 | 4 | Sechskantschraube DIN931-A | Bolt | M16x65-8.8 |
| 2 | 301 5390 | 4 | Sechskantschraube spz. | Bolt | M20x65-12.9 |
| 3 | 303 0935 | 4 | Sicherungsmutter | Selflocking nut | DIN985-NM16-8 Zn |
| 4 | 303 0978 | 4 | Sechskantmutter | Nut | M20 DIN934-8 |
| 5 | 305 9888 | 8 | Federring | Spring ring | 20 DIN127-A |
| 6 | 461 6060 | 2 | Schienenplatte | Plate for drawbar | E55 |
| 7 | 461 7923 | 1 | Schienenwelle | Drawbar | D55 L2 Z3 |
| 8 | 461 9892 | 2 | Sperrstück | Stop | D55x100 2xD18 |



02.04

| Pos. | Art.-Nr. | Stk. | Artikeltext / Description | Abmessung | |
|------|----------|------|----------------------------|-------------------|------------------|
| 1 | 301 3867 | 4 | Sechskantschraube DIN931-A | Bolt | M16x65-8.8 |
| 2 | 301 5390 | 4 | Sechskantschraube spz. | Bolt | M20x65-12.9 |
| 3 | 303 0935 | 4 | Sicherungsmutter | Selflocking nut | DIN985-NM16-8 Zn |
| 4 | 303 0978 | 4 | Sechskantmutter | Nut | M20 DIN934-8 |
| 5 | 305 9888 | 8 | Federring | Spring ring | 20 DIN127-A |
| 6 | 461 6060 | 2 | Schienenplatte | Plate for drawbar | E55 |
| 7 | 461 7924 | 1 | Schienenwelle | Drawbar | D55 L3 Z2 |
| 8 | 461 9892 | 2 | Sperrstück | Stop | D55x100 2xD18 |



02.04

| Pos. | Art.-Nr. | Stk. | Artikeltext / Description | | Abmessung |
|------|----------|------|----------------------------|-------------------|------------------|
| 1 | 301 3867 | 4 | Sechskantschraube DIN931-A | Bolt | M16x65-8.8 |
| 2 | 301 5390 | 4 | Sechskantschraube spz. | Bolt | M20x65-12.9 |
| 3 | 303 0935 | 4 | Sicherungsmutter | Selflocking nut | DIN985-NM16-8 Zn |
| 4 | 303 0978 | 4 | Sechskantmutter | Nut | M20 DIN934-8 |
| 5 | 305 9888 | 8 | Federring | Spring ring | 20 DIN127-A |
| 6 | 461 6061 | 2 | Schienenplatte | Plate for drawbar | E68 |
| 7 | 461 7925 | 1 | Schienenwelle | Drawbar | D68 L3 Z3 |
| 8 | 461 9893 | 2 | Sperrstück | Stop | D68x100 2xD18 |