



---

---

## Ersatzteilliste

## Parts list

Aufsattel-Drehpflüge

Semi-mounted Reversible Ploughs

## EuroDiamant 8

Art.-Nr. 175 1586

07.04

---

---

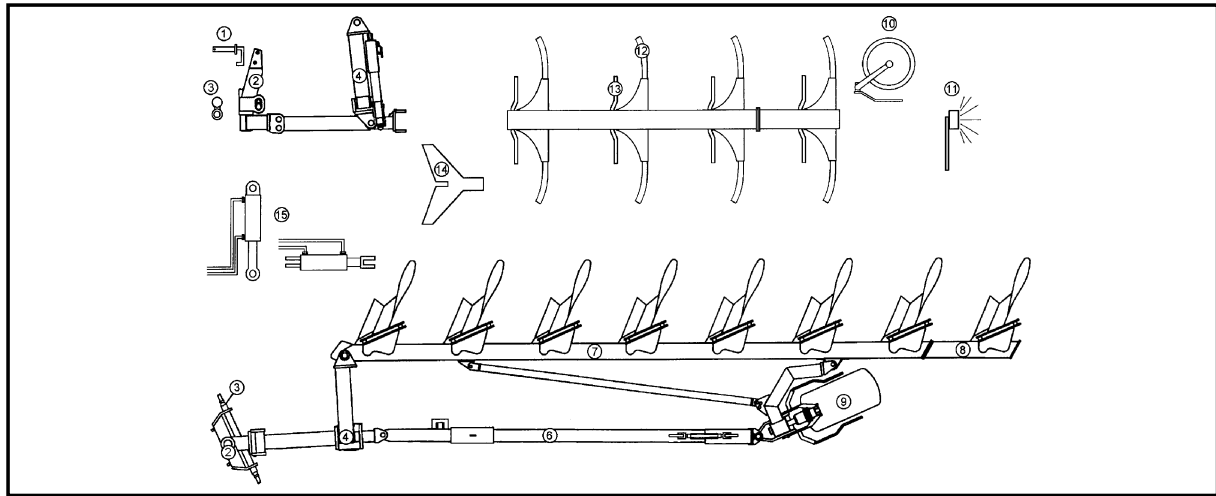
### LEMKEN GmbH & Co. KG

Weseler Straße 5, D-46519 Alpen / Postfach 11 60, D-46515 Alpen

Telefon (0 28 02) 81-0, Telefax (0 28 02) 81-220

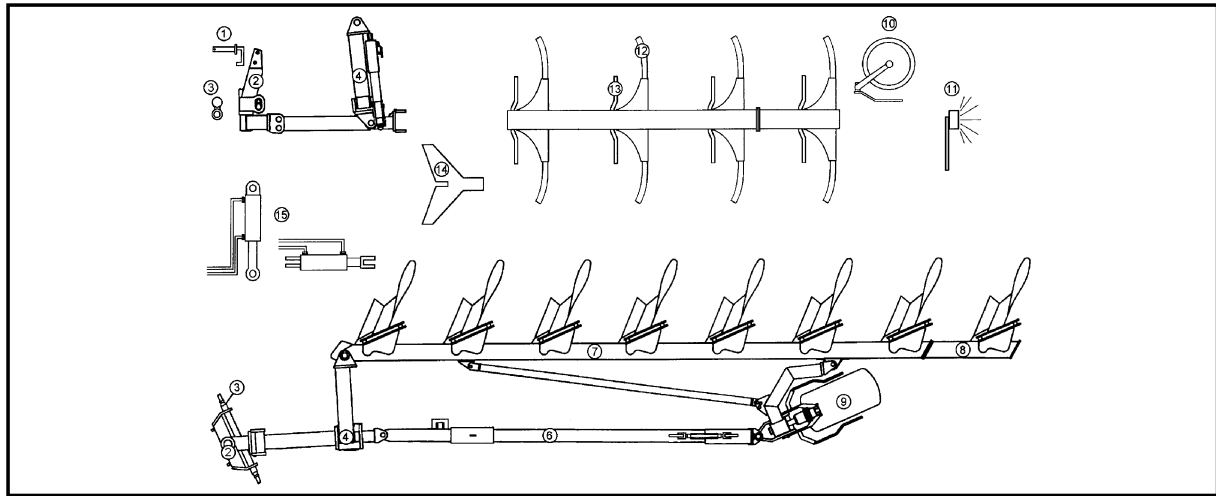
eMail: [lemken@lemken.com](mailto:lemken@lemken.com), Internet: <http://www.lemken.com>

**EuroDiamant 8**

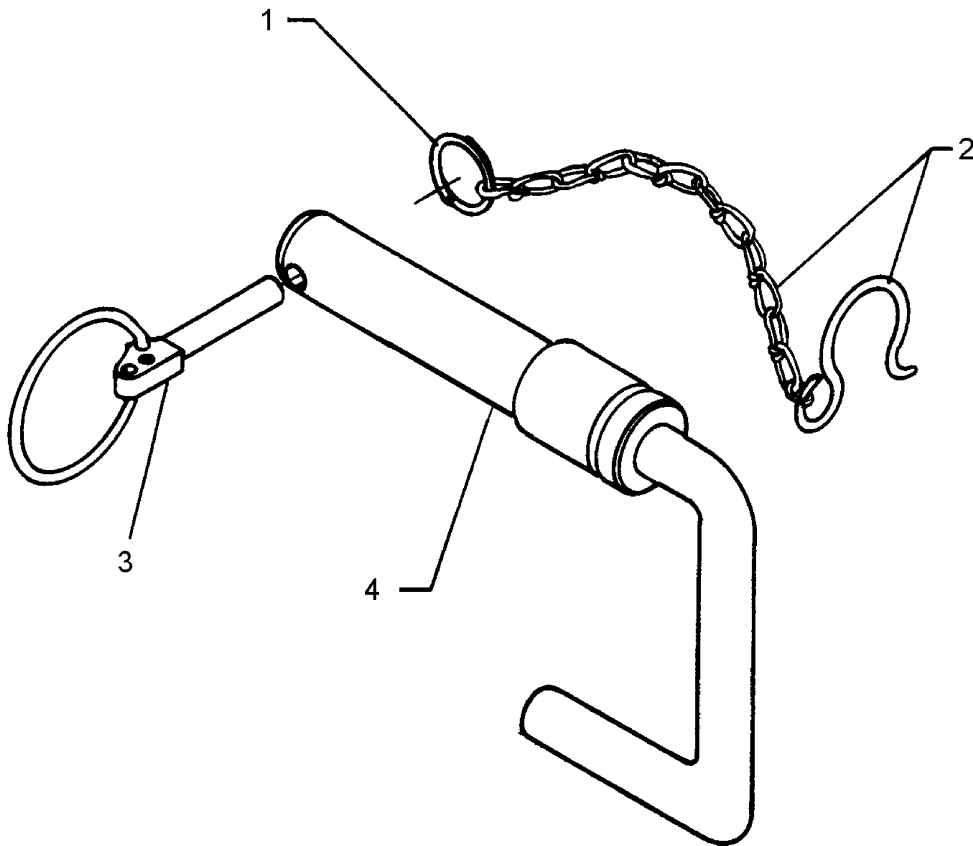


Pos	Art.-Nr.	Artikeltext / Description	Abmessung	Seite	
1	313 7911	Oberlenkerbolzen mit Kette	Top link pin with chain	KAT2G D25,4/31,7x158	4
2	636 0201	Turm	Headstock	D90/D50x200 ED8	5
3	661 1407	Unterenkeranschluß	Lower link connection	ED55 L2 Z2	6
3	661 1408	Unterenkeranschluß	Lower link connection	ED55 L2 Z3	7
3	661 1409	Unterenkeranschluß	Lower link connection	ED55 L3 Z2	8
3	661 1410	Unterenkeranschluß	Lower link connection	ED55 L3 Z3	9
4	636 0203	Drehwerk	Turnover mechanism	D50x200 ED8	10
6	302 8746	Spannschloß	Turnbuckle	TR30x3/730/520 MVS	11
6	321 9128	Werkzeugsatz	Tool set	Vari-Diamant/Diamant S	12
6	605 6559	Stabilisator	Stabilizer	5-100 ED8 1870mm	13
6	605 6560	Stabilisator	Stabilizer	6-100 ED8 2870mm	14
7	605 7380	Grundrahmen	Basic frame	ED8-5-100	15
7	605 7381	Grundrahmen	Basic frame	ED8-6-100	16
8	602 8278	Anbauteil	Frame extension	E8-140-1000	17
9	550 7084	Lagerung	Bearing	D35x622 6/205 MONROC	18
9	550 8857	Rad 6/161/205 D18	Wheel 6/161/205 D18	38x20,00x16,1 STG 8PR LO	19
9	550 8860	Rad 6/161/205 D18	Wheel 6/161/205 D18	400-15.5 T404 -14PR RE	20
9	650 5730	Stützrad	Depth wheel	ED8 400-15.5	21 .. 22
9	650 5731	Stützrad	Depth wheel	ED8 38x20.00x16.1	23 .. 24
10	657 7841	Scheibensech	Disc coultter	E8 D500 G	25 .. 26
10	657 7842	Scheibensech	Disc coultter	E8 D500 Z	27 .. 28
10	657 7853	Scheibensech Mais	Disc coultter	E8 D500-M G	29 .. 30
10	657 7854	Scheibensech Mais	Disc coultter	E8 D500-M Z	31 .. 32
10	657 7855	Scheibensech Mais	Disc coultter	E8 D590-M Z	33
11	373 4151	Verlängerungskabel	Extension cable	7-polig 5m	34
11	570 2086	Beleuchtungsanlage	Lighting equipment	Pflug	35
11	670 1207	Leuchtenhalter	Carrier for light	LH2A-AD	36
11	670 1674	Beleuchtungsanlage	Lighting equipment	BLA-1 PF/UNI 33,7x1580	37
11	670 2012	Warntafel mit Beleuchtung	Lighting equipment with boards	HR+HL 7m	38
12	699 0901	Körperhalmschrauben	Bolts for leg	Dural	39
12	699 0962	Körperhalm	Leg	80x30/E	40

**EuroDiamant 8**

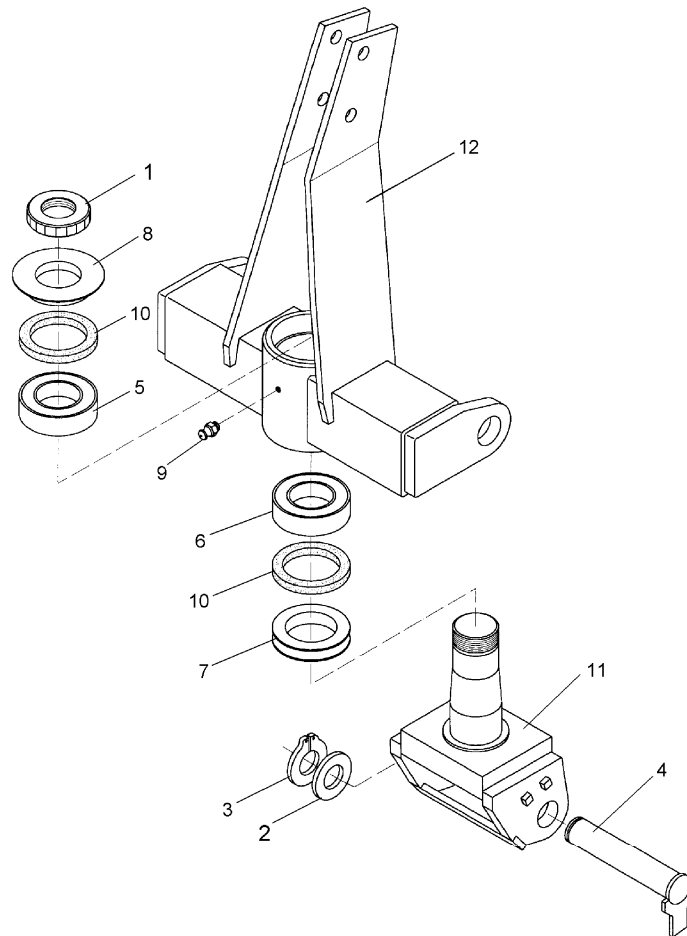


Pos	Art.-Nr.	Artikeltext / Description	Abmessung	Seite	
13	663 8750	Düngereinlegerhalm	Skim stalk	S 50x30-260 H750	41
13	663 8752	Düngereinlegerhalm	Skim stalk	S1 50x30-260 H800	42
13	663 8754	Düngereinlegerhalm	Skim stalk	EV-260/179 50x30 H750	43
13	663 8755	Düngereinlegerhalm	Skim stalk	EV-260/179 50x30 H800	44
13	663 8758	Düngereinlegerhalm	Skim stalk	EV-V 260/179 50x30 H800-900	45
13	663 8762	Düngereinlegerhalm	Skim stalk	S1-V 50x30-260 H800-900	46
14	622 2660	Mitnehmerarm	Attachment arm	E1V	47 .. 48
14	622 2661	Mitnehmerarm	Attachment arm	E2V	49 .. 50
14	622 2670	Konsole zum Mitnehmerarm	Bracket	ED8 D20/65x150	51
15	575 6601	Adapter	Adapter-inner thread	K700	52
15	675 1330	Hydraulikanlage Mitnehmerarm	HY-assembly attachment arm	PA-EuroDiamant	53
15	675 2110	Vorderfurcheneinstellung	HY-front furrow adjustment	HY ED8 5-100	54
15	675 2111	Vorderfurcheneinstellung	HY-front furrow adjustment	HY ED8 6-100	55
15	675 2380	Hydraulikanlage Drehwerk	HY-assembly turnover device	ET78/97-500 ED8	56
15	675 2385	Hydraulikanlage Stützrad	HY-assembly depth wheel	EZ70x200 ED8 5-100	57
15	675 2386	Hydraulikanlage Stützrad	HY-assembly depth wheel	EZ70x200 ED8 6-100	58



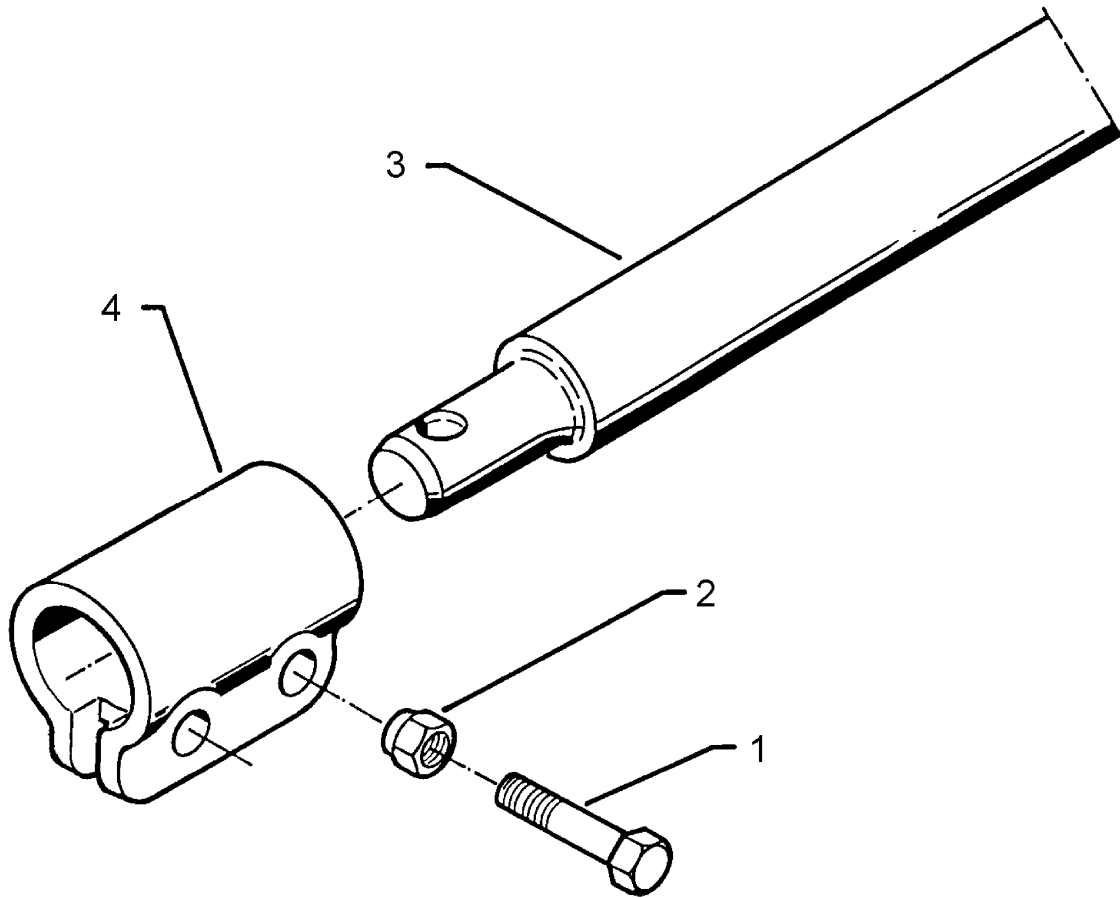
07.04

Pos.	Art.-Nr.	Stk.	Artikeltext / Description		Abmessung
1	305 8545	1	Sicherungsring	Securing ring	3x30-35x1,25 Zn
2	305 8560	1	Federsicherung mit Kette	Securing clip with chain	D3,6/D21-460mm-Zn
3	311 9315	1	Klappstift mit Bohrung	Securing pin	8x42 DIN11023
4	313 7910	1	Oberlenkerbolzen	Top link pin	KAT2G D25,4/31,7x158 Zn



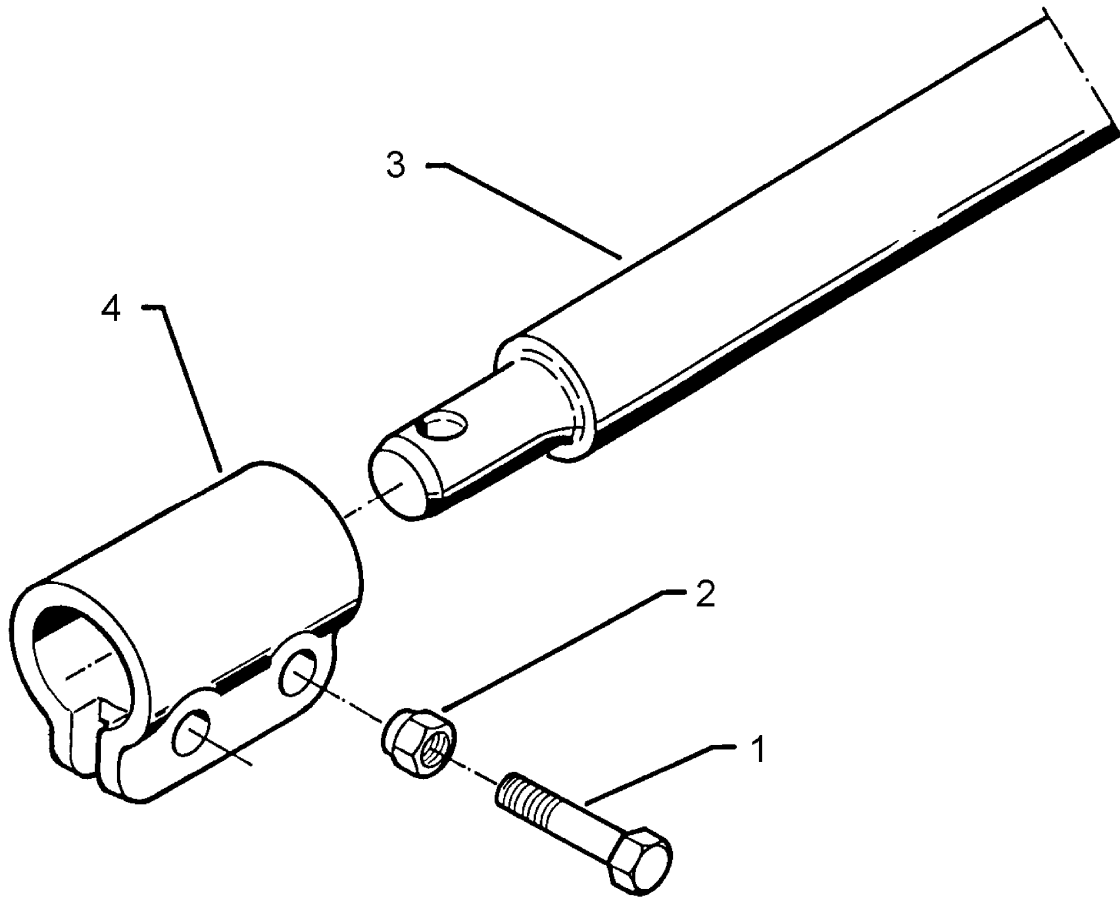
07.04

Pos.	Art.-Nr.	Stk.	Artikeltext / Description		Abmessung
1	303 0342	1	Nutmutter selbstsichernd	Grooved nut	M80x2
2	305 2150	1	Paßscheibe	Shim	50x62x1,0 DIN988
3	305 8877	1	Sicherungsring	Securing ring	50x3 DIN471
4	313 5033	1	Bolzen mit Verdrehsicherung	Pin with stop	FN D50x254/279
5	319 9094	1	Kegelrollenlager	Bearing	30216.
6	319 9104	1	Kegelrollenlager	Bearing	32018X
7	323 0040	1	Dichtscheibe mit Nut	Seal washer	D139,5/90x12
8	323 0056	1	Dichtscheibe	Seal washer	D158/138/80x15
9	323 6349	1	Schmiernippel	Grease nipple	CM10x1 DIN71412-90°
10	323 7944	2	Filzring	Felt ring	D140/120x6
11	436 0200	1	Kreuzgelenk	Cross union	D90/D50x200
12	436 0201	1	Turm	Headstock	D90 EuroDiamant



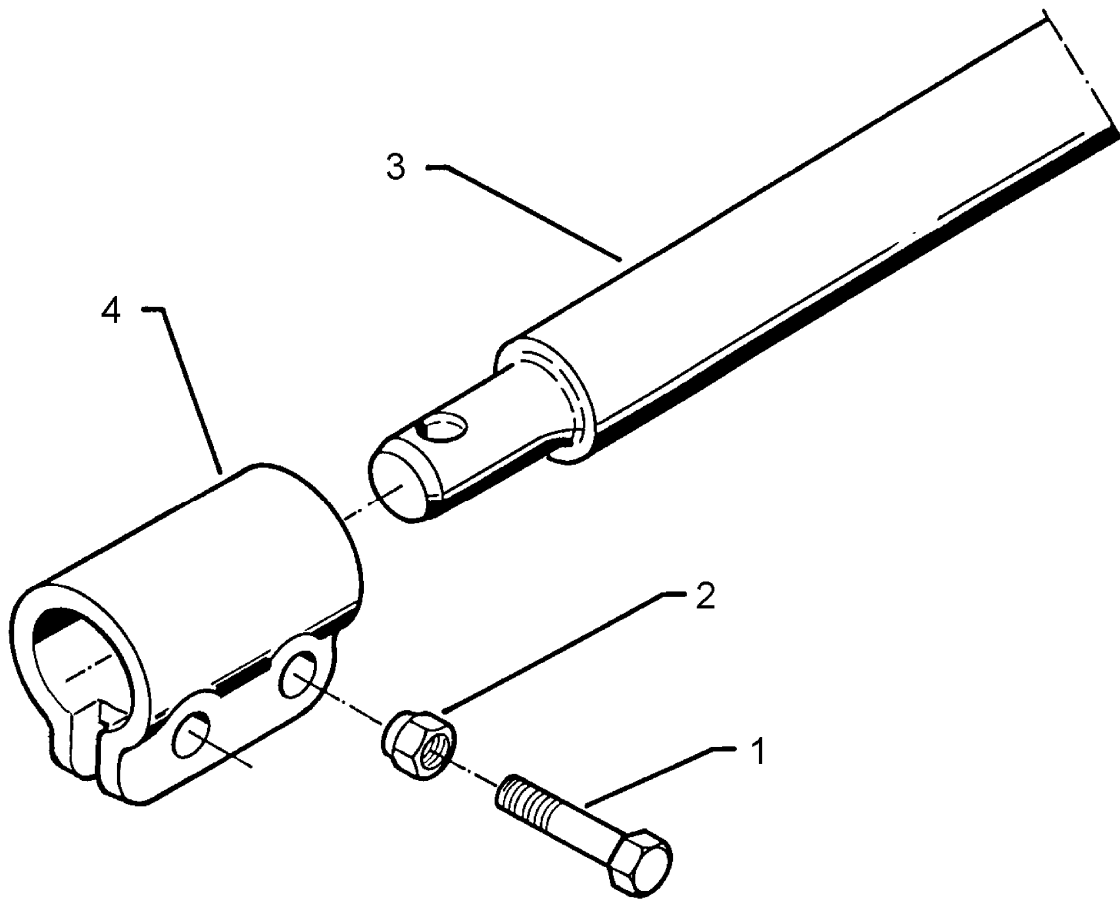
07.04

Pos.	Art.-Nr.	Stk.	Artikeltext / Description		Abmessung
1	301 3867	4	Sechskantschraube DIN931-A	Bolt	M16x65-8.8
2	303 0935	4	Sicherungsmutter	Selflocking nut	DIN985-NM16-8 Zn
3	461 7917	1	Schienenwelle	Drawbar	D55 L2 Z2
4	461 9892	2	Sperrstück	Stop	D55x100 2xD18



07.04

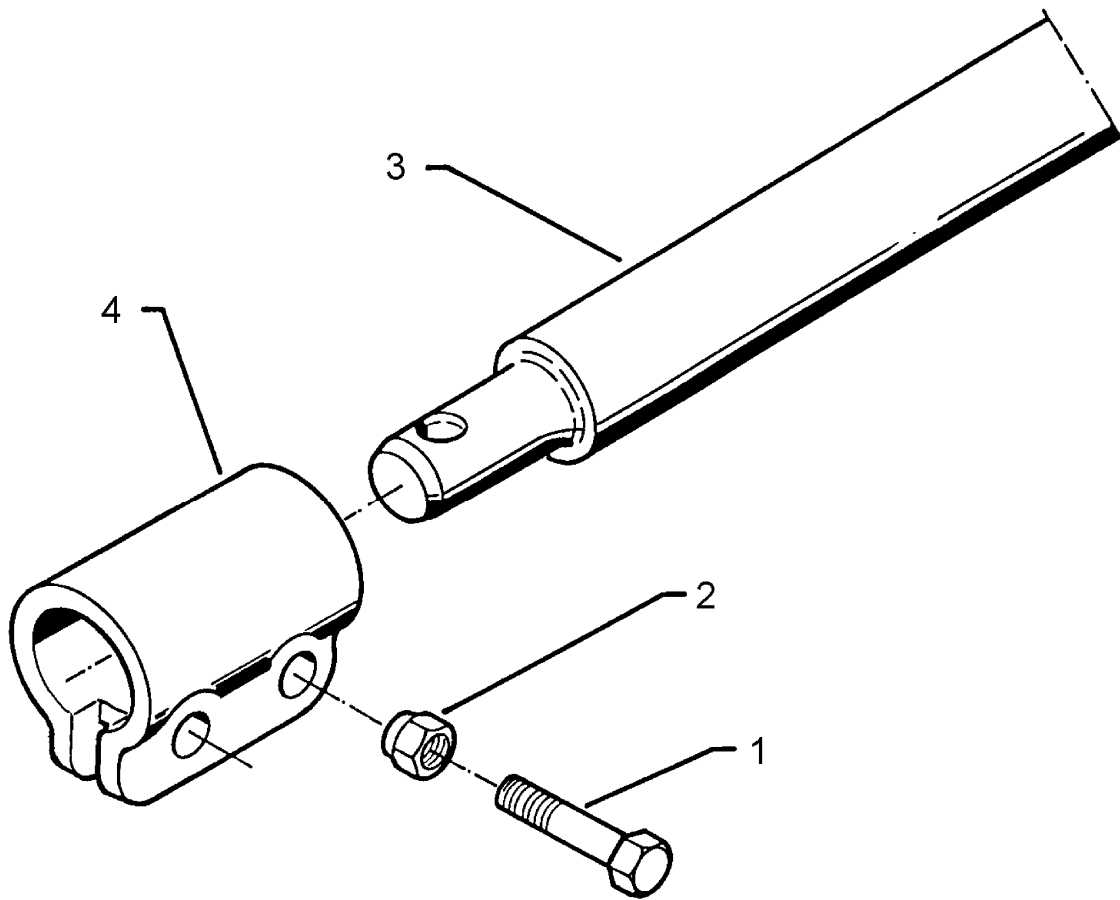
Pos.	Art.-Nr.	Stk.	Artikeltext / Description		Abmessung
1	301 3867	4	Sechskantschraube DIN931-A	Bolt	M16x65-8.8
2	303 0935	4	Sicherungsmutter	Selflocking nut	DIN985-NM16-8 Zn
3	461 7923	1	Schienenwelle	Drawbar	D55 L2 Z3
4	461 9892	2	Sperrstück	Stop	D55x100 2xD18



07.04

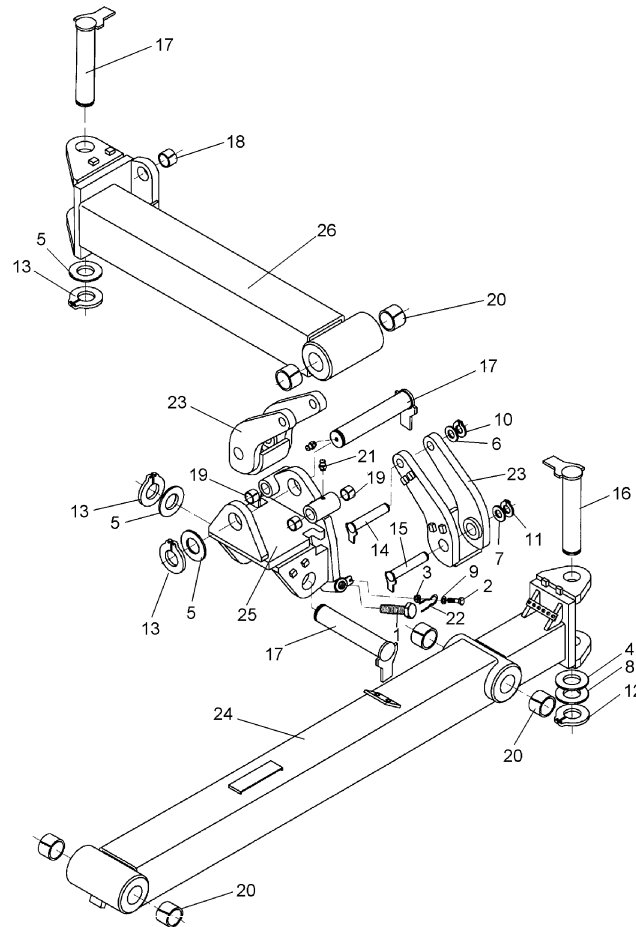
Pos.	Art.-Nr.	Stk.	Artikeltext / Description		Abmessung
1	301 3867	4	Sechskantschraube DIN931-A	Bolt	M16x65-8.8
2	303 0935	4	Sicherungsmutter	Selflocking nut	DIN985-NM16-8 Zn
3	461 7924	1	Schienenwelle	Drawbar	D55 L3 Z2
4	461 9892	2	Sperrstück	Stop	D55x100 2xD18





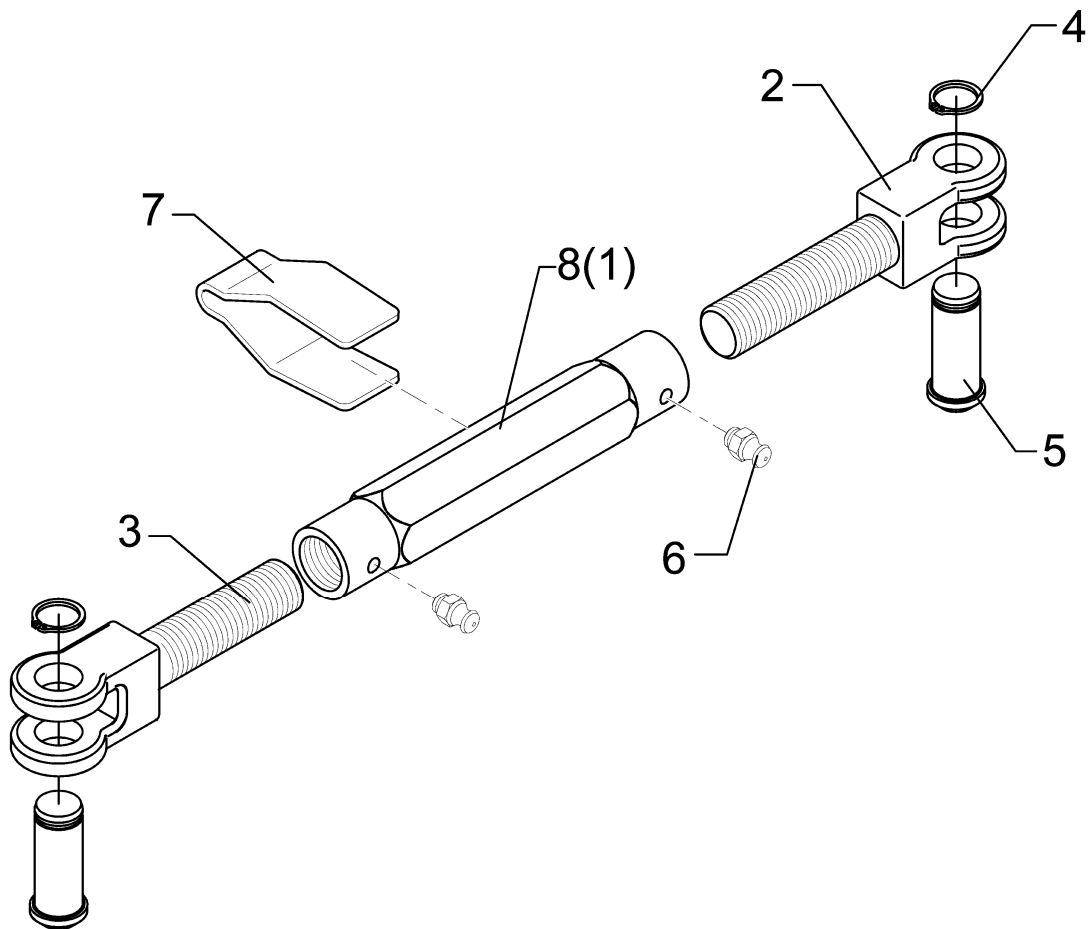
07.04

Pos.	Art.-Nr.	Stk.	Artikeltext / Description		Abmessung
1	301 3867	4	Sechskantschraube DIN931-A	Bolt	M16x65-8.8
2	303 0935	4	Sicherungsmutter	Selflocking nut	DIN985-NM16-8 Zn
3	461 7919	1	Schienenwelle	Drawbar	D55 L3 Z3
4	461 9892	2	Sperrstück	Stop	D55x100 2xD18



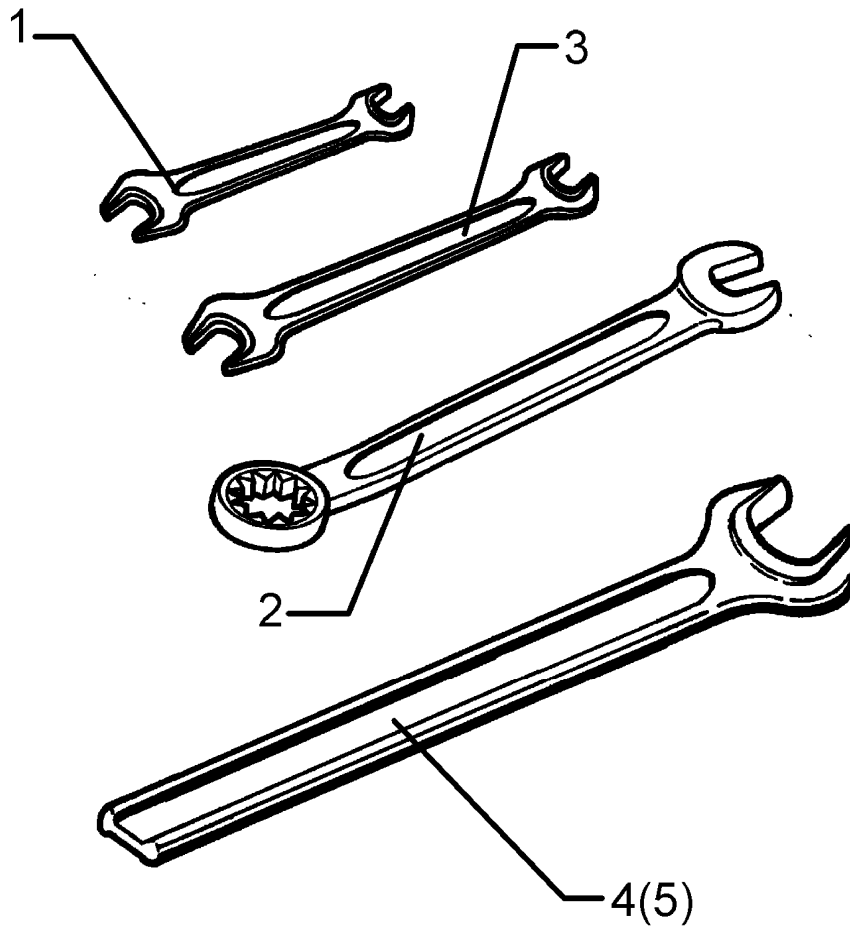
07.04

Pos.	Art.-Nr.	Stk.	Artikeltext / Description		Abmessung
1	301 5248	2	Sechskantschraube abgeflacht	Bolt	M30x90-8.8
2	301 7280	2	Sechskantschraube DIN933	Screw	M8x25-8.8 Zn
3	303 0932	2	Sicherungsmutter	Selflocking nut	DIN985-NM8-8 Zn
4	305 2125	1	Paßscheibe	Shim	45x55x1,0 DIN988
5	305 2155	3	Paßscheibe	Shim	50x62x2,0 DIN988
6	305 2230	2	Stützscheibe	Supporting washer	S 25x35x2,0 DIN988
7	305 2247	2	Stützscheibe	Supporting washer	S 35x45x2,5 DIN988
8	305 2252	1	Stützscheibe	Supporting washer	S 45x55x3 DIN988
9	305 8694	2	Scheibe	Washer	A8,4 DIN125-St Zn
10	305 8861	2	Sicherungsring	Securing ring	25x2 DIN471 Zn
11	305 8873	2	Sicherungsring	Securing ring	35x2,5 DIN471
12	305 8876	1	Sicherungsring	Securing ring	45x2,5 DIN471
13	305 8877	3	Sicherungsring	Securing ring	50x3 DIN471
14	313 2513	2	Bolzen mit Verdrehsicherung	Pin with stop	FN D25x122/139
15	313 3513	2	Bolzen mit Verdrehsicherung	Pin with stop	FN D35x122/142
16	313 4524	1	Bolzen mit Verdrehsicherung	Pin with stop	FN D45x235/259
17	313 5033	3	Bolzen mit Verdrehsicherung	Pin with stop	FN D50x254/279
18	317 3367	2	Einspannbuchse	Expansion bush	EG35/40x25-DIN1498
19	317 3408	4	Einspannbuchse mit Preßsitz	Expansion bush	EG25/32x20
20	317 3433	6	Einspannbuchse	Expansion bush	EG50+0,05+0,15/60x40
21	323 6348	5	Schmiernippel	Grease nipple	AM10x1 DIN71412
22	329 8616	2	Klammer	Clamp	D4
23	436 0150	2	Schwinge	Rocker arm	D25/35x250 RE
24	436 0202	1	Stabilisator	Stabilizer	ED8 D50x200x1370
25	436 0203	1	Konsole	Bracket	D50x200 ED8
26	436 0204	1	Wendelenker	Turning link	D50x200x910 ED8



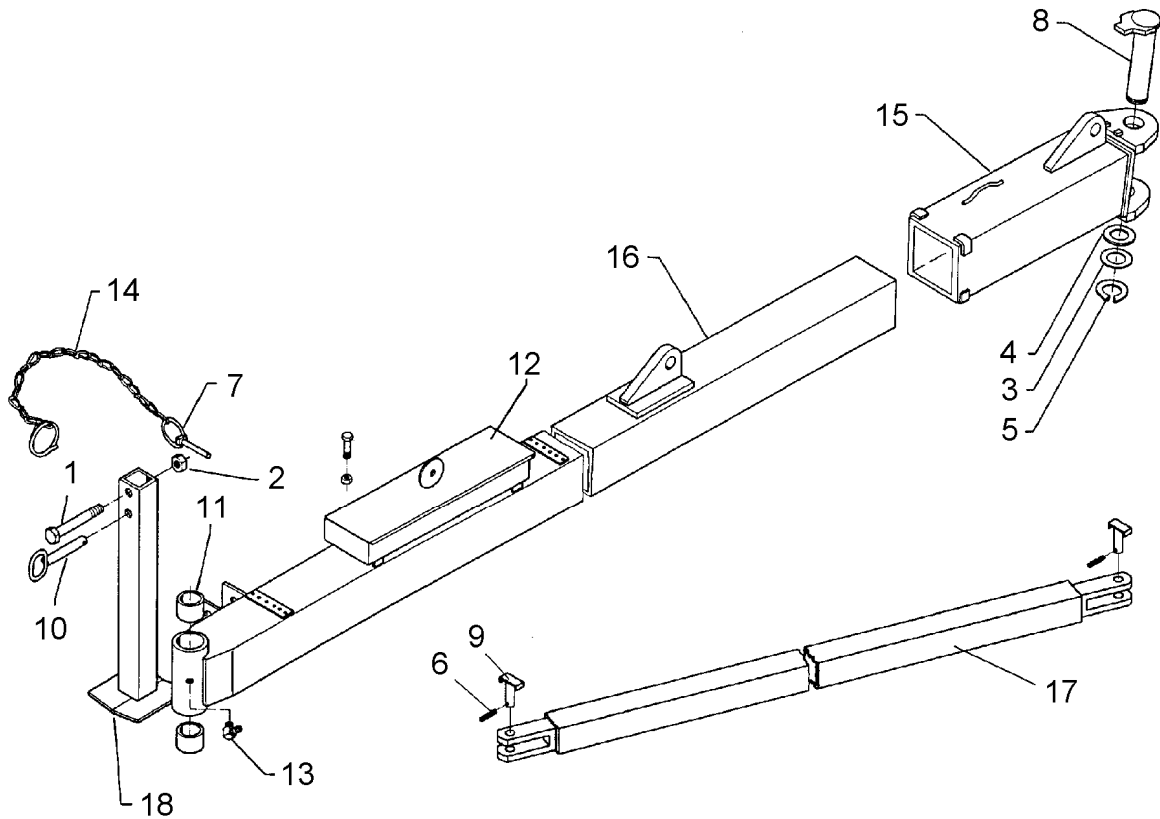
07.04

Pos.	Art.-Nr.	Stk.	Artikeltext / Description		Abmessung
1	302 8915	1	Spannschloßmutter	Threaded sleeve	TR30x3x390
2	302 9000	1	Gabelstück	Forkpiece	TR30x3x200
3	302 9001	1	Gabelstück	Forkpiece	TR30x3LHx200
4	305 8867	2	Sicherungsring	Securing ring	30x2 DIN471 Zn
5	313 7802	2	Bolzen	Pin	KN D30/35x63/80 Zn
6	323 6348	2	Schmiernippel	Grease nipple	AM10x1 DIN71412
7	329 1792	1	Flachformfeder	U-spring	40x4x230 SW46
8	302 8787	1	Spannschloßmutter	Threaded sleeve	TR30x3x390-SW50



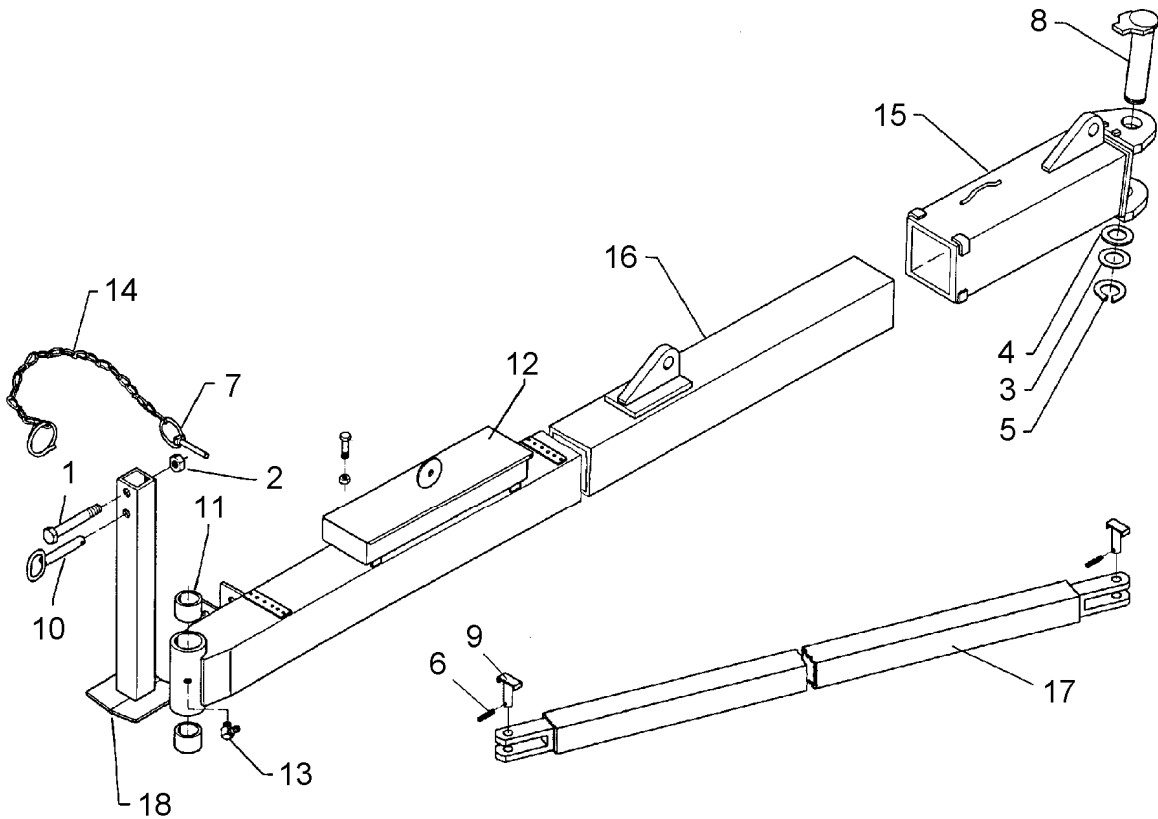
07.04

Pos.	Art.-Nr.	Stk.	Artikeltext / Description		Abmessung
1	321 9815	1	Schlüssel	Spanner	Gabel 19/22
2	321 9820	1	Schlüssel	Spanner	Gabel 24 Ring 30
3	321 9830	1	Schlüssel	Spanner	Gabel 17/19 DIN895 Zn
4	321 9850	1	Schlüssel	Spanner	Gabel 46 DIN894 Zn
5	321 9855	1	Schlüssel	Spanner	Gabel 50 DIN894 Zn



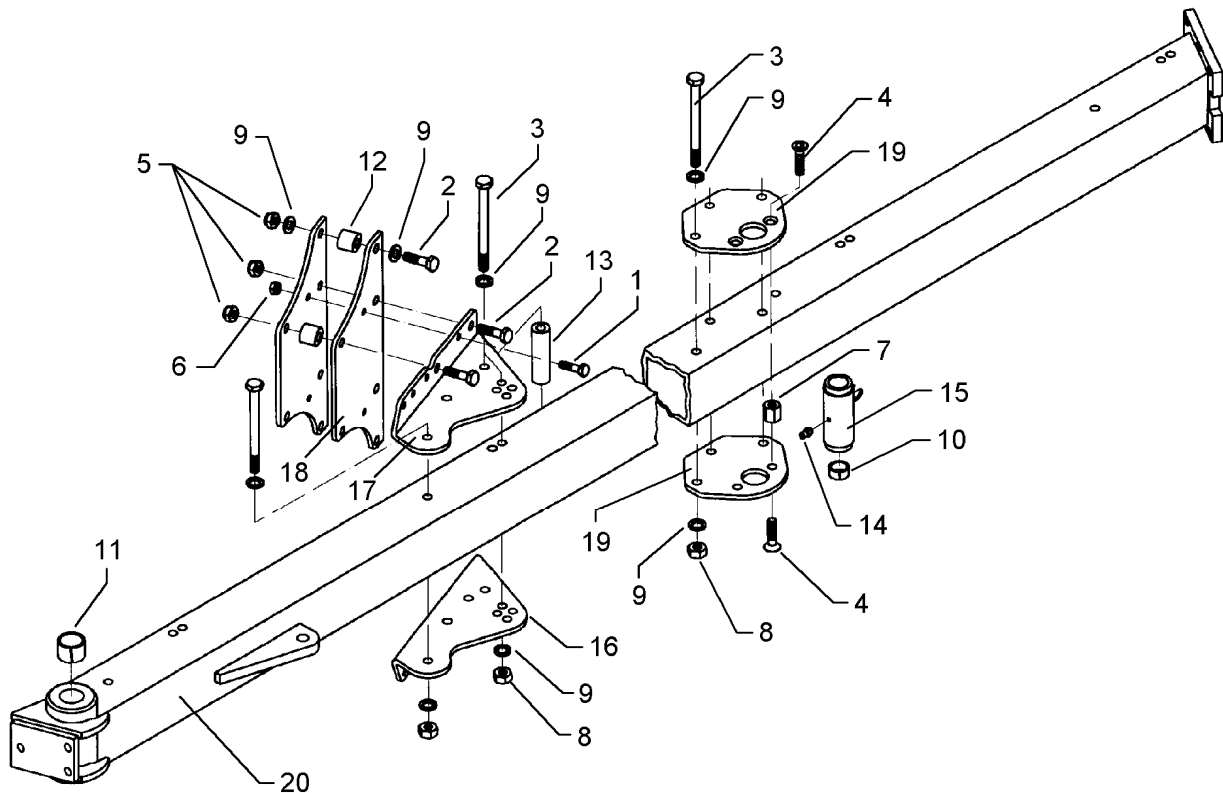
07.04

Pos.	Art.-Nr.	Stk.	Artikeltext / Description		Abmessung
1	301 3996	1	Sechskantschraube DIN931-A	Bolt	M16x100-8.8
2	303 0935	1	Sicherungsmutter	Selflocking nut	DIN985-NM16-8 Zn
3	305 2125	1	Paßscheibe	Shim	45x55x1,0 DIN988
4	305 2252	1	Stützscheibe	Supporting washer	S 45x55x3 DIN988
5	305 8876	1	Sicherungsring	Securing ring	45x2,5 DIN471
6	309 6072	2	Spannhülse	Expansion bush	8x40-DIN1481 Zn
7	311 8604	1	Federstecker	Spring pin	4 DIN11024 Zn
8	313 4524	1	Bolzen mit Verdrehsicherung	Pin with stop	FN D45x235/259
9	313 8053	2	Bolzen mit Verdrehsicherung	Pin with stop	UB D25/62x57/70
10	313 8144	1	Bolzen mit Griff	Pin with grip	GB D16x97/110
11	317 3430	2	Einspannbuchse	Expansion bush	EG45/55x40-DIN1498
12	321 8920	1	Werkzeugkasten	Toolbox	140x505 D8x110x480
13	323 6349	1	Schmiernippel	Grease nipple	CM10x1 DIN71412-90°
14	331 6130	1	Knotenkette	Chain	D2x150
15	405 5680	1	Gelenkstück	Joint	122x515 ED-8
16	405 6559	1	Stabilisator	Stabilizer	5-100 ED8 120x1870
17	405 7320	1	Stützrohr	Supporting tube	70x70x7,1x1928
18	429 2798	1	Abstellstütze	Stand	60x592 V-AD160



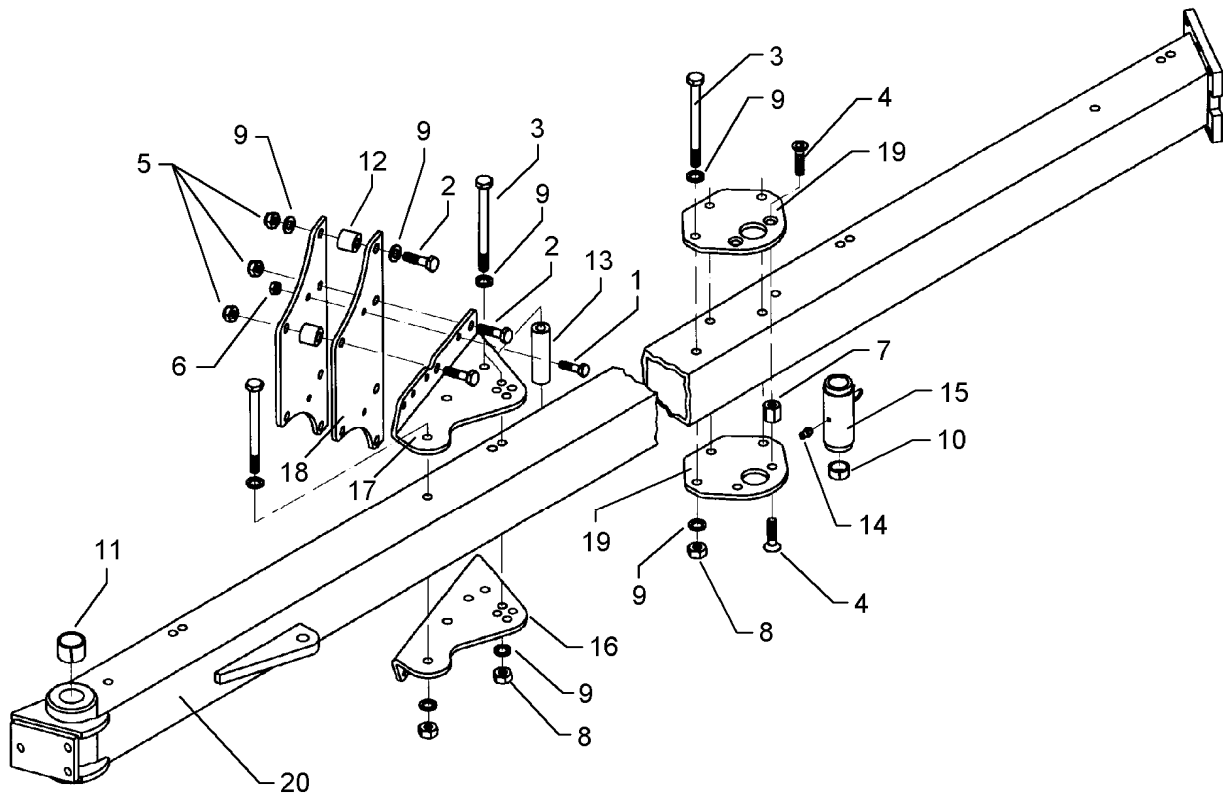
07.04

Pos.	Art.-Nr.	Stk.	Artikeltext / Description		Abmessung
1	301 3996	1	Sechskantschraube DIN931-A	Bolt	M16x100-8.8
2	303 0935	1	Sicherungsmutter	Selflocking nut	DIN985-NM16-8 Zn
3	305 2125	1	Paßscheibe	Shim	45x55x1,0 DIN988
4	305 2252	1	Stützscheibe	Supporting washer	S 45x55x3 DIN988
5	305 8876	1	Sicherungsring	Securing ring	45x2,5 DIN471
6	309 6072	2	Spannhülse	Expansion bush	8x40-DIN1481 Zn
7	311 8604	1	Federstecker	Spring pin	4 DIN11024 Zn
8	313 4524	1	Bolzen mit Verdrehsicherung	Pin with stop	FN D45x235/259
9	313 8053	2	Bolzen mit Verdrehsicherung	Pin with stop	UB D25/62x57/70
10	313 8144	1	Bolzen mit Griff	Pin with grip	GB D16x97/110
11	317 3430	2	Einspannbuchse	Expansion bush	EG45/55x40-DIN1498
12	321 8920	1	Werkzeugkasten	Toolbox	140x505 D8x110x480
13	323 6349	1	Schmiernippel	Grease nipple	CM10x1 DIN71412-90°
14	331 6130	1	Knotenkette	Chain	D2x150
15	405 5680	1	Gelenkstück	Joint	122x515 ED-8
16	405 6560	1	Stabilisator	Stabilizer	6-100 ED8 120x2870
17	405 7321	1	Stützrohr	Supporting tube	70x70x2900 2xD25,25
18	429 2798	1	Abstellstütze	Stand	60x592 V-AD160



07.04

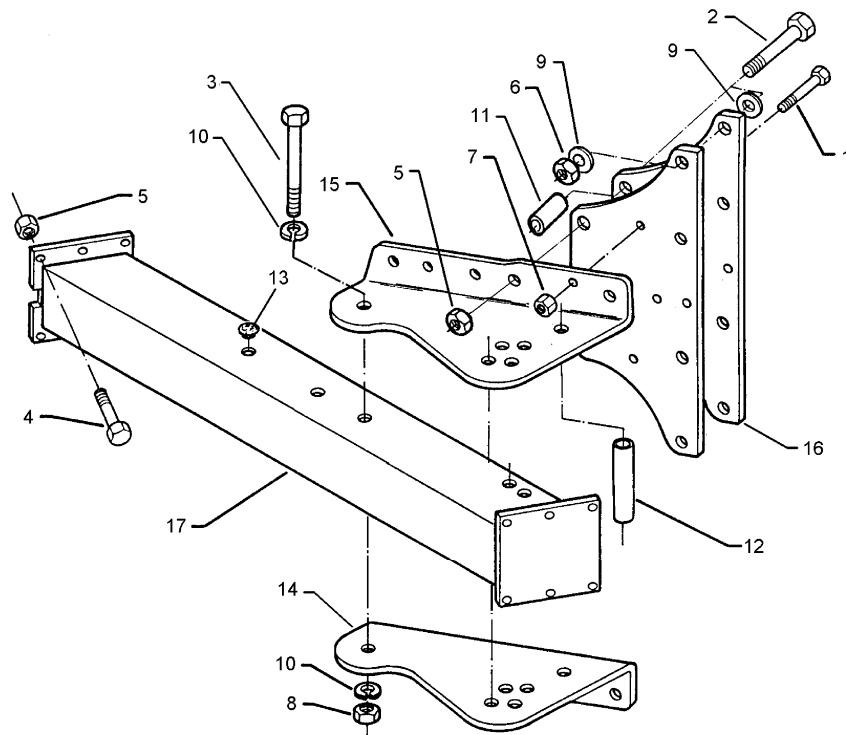
Pos.	Art.-Nr.	Stk.	Artikeltext / Description		Abmessung
1	301 3424	10	Sechskantschraube spz.	Bolt	M12x75-10.9
2	301 4370	30	Sechskantschraube spz.	Bolt	M20x85-10.9
3	301 4539	18	Sechskantschraube spezial	Bolt	M20x1,5x190ls164xb23-10.9
4	301 6150	4	Senkschraube DIN7991-A	Countersunk bolt	M16x80-10.9
5	303 0936	30	Sicherungsmutter	Selflocking nut	DIN985-NM20-8 Zn
6	303 0972	10	Sechskantmutter	Nut	M12 DIN934-8
7	303 0975	2	Sechskantmutter	Nut	M16x35
8	303 0977	18	Sechskantmutter	Nut	M20x1,5 DIN934-10
9	305 9888	18	Federring	Spring ring	20 DIN127-A
10	317 2005	2	Einspannbuchse mit Preßsitz	Expansion bush	EG40/44x20
11	317 3433	2	Einspannbuchse	Expansion bush	EG50+0,05+0,15/60x40
12	317 6944	20	Röhrchen	Tube	40/20x30,5
13	317 7516	5	Hülse	Bushing	D60/36/26x140
14	323 6348	1	Schmiernippel	Grease nipple	AM10x1 DIN71412
15	402 1270	1	Lagerrohr mit Verdrehsicherung	Bearing tube	D40/60/68x169
16	402 2556	5	Verstellwinkel	Adjusting bracket	10x210x460 E8-RE
17	402 2557	5	Verstellwinkel	Adjusting bracket	10x210x460 E8-LI
18	402 2570	10	Halmplatte	Stalk plate	10x235x580 E8
19	402 2862	2	Lagerplatte	Bearing plate	12x228x260
20	405 7380	1	Grundrahmen	Basic frame	EuroDiamant 8 5-100
21	305 6164	20	Scheibe	Washer	D35/20,5x5



07.04

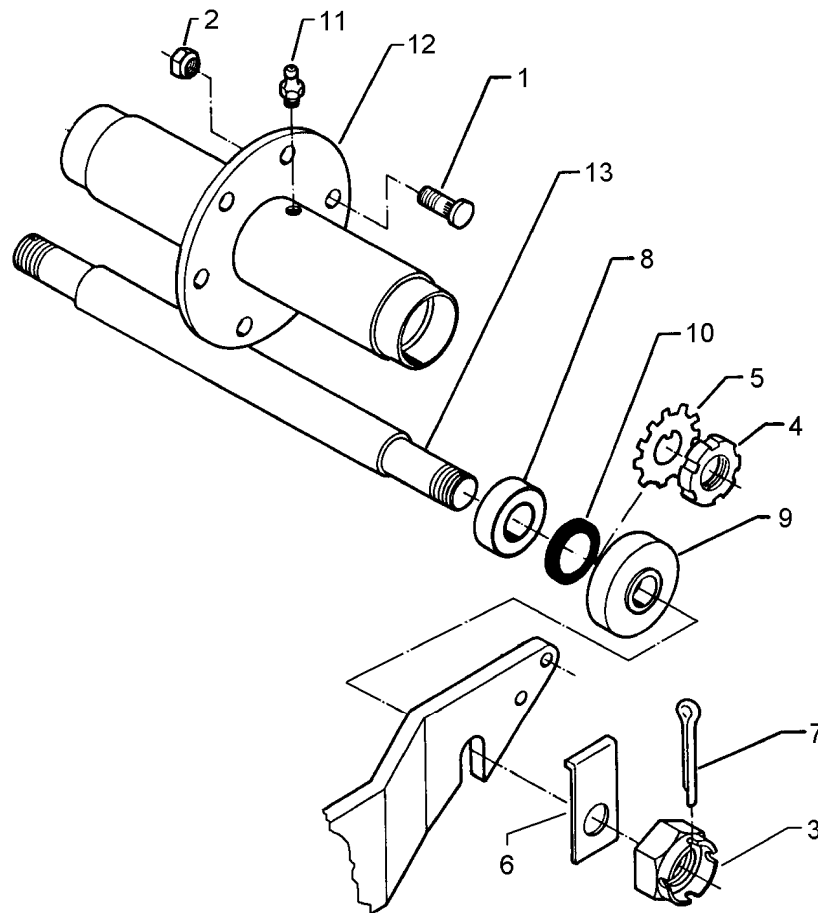
Pos.	Art.-Nr.	Stk.	Artikeltext / Description		Abmessung
1	301 3424	12	Sechskantschraube spz.	Bolt	M12x75-10.9
2	301 4370	36	Sechskantschraube spz.	Bolt	M20x85-10.9
3	301 4539	21	Sechskantschraube spezial	Bolt	M20x1,5x190ls164xb23-10.9
4	301 6150	4	Senkschraube DIN7991-A	Countersunk bolt	M16x80-10.9
5	303 0936	24	Sicherungsmutter	Selflocking nut	DIN985-NM20-8 Zn
6	303 0972	12	Sechskantmutter	Nut	M12 DIN934-8
7	303 0975	2	Sechskantmutter	Nut	M16x35
8	303 0977	33	Sechskantmutter	Nut	M20x1,5 DIN934-10
9	305 9888	21	Federring	Spring ring	20 DIN127-A
10	317 2005	2	Einspannbuchse mit Preßsitz	Expansion bush	EG40/44x20
11	317 3433	2	Einspannbuchse	Expansion bush	EG50+0,05+0,15/60x40
12	317 6944	24	Röhrchen	Tube	40/20x30,5
13	317 7516	6	Hülse	Bushing	D60/36/26x140
14	323 6348	1	Schmiernippel	Grease nipple	AM10x1 DIN71412
15	402 1270	1	Lagerrohr mit Verdrehsicherung	Bearing tube	D40/60/68x169
16	402 2556	6	Verstellwinkel	Adjusting bracket	10x210x460 E8-RE
17	402 2557	6	Verstellwinkel	Adjusting bracket	10x210x460 E8-LI
18	402 2570	12	Halmplatte	Stalk plate	10x235x580 E8
19	402 2862	2	Lagerplatte	Bearing plate	12x228x260
20	405 7381	1	Grundrahmen	Basic frame	EuroDiamant 8 6-100
21	305 6164	24	Scheibe	Washer	D35/20,5x5





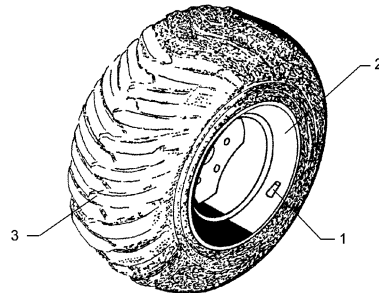
07.04

Pos.	Art.-Nr.	Stk.	Artikeltext / Description		Abmessung
1	301 3424	2	Sechskantschraube spz.	Bolt	M12x75-10.9
2	301 4370	6	Sechskantschraube spz.	Bolt	M20x85-10.9
3	301 4539	3	Sechskantschraube spezial	Bolt	M20x1,5x190ls164xb23-10.9
4	301 5385	6	Sechskantschraube spz.	Bolt	M16x55-10.9
5	303 0935	6	Sicherungsmutter	Selflocking nut	DIN985-NM16-8 Zn
6	303 0936	6	Sicherungsmutter	Selflocking nut	DIN985-NM20-8 Zn
7	303 0972	2	Sechskantmutter	Nut	M12 DIN934-8
8	303 0977	3	Sechskantmutter	Nut	M20x1,5 DIN934-10
9	305 6164	4	Scheibe	Washer	D35/20,5x5
10	305 9888	6	Federring	Spring ring	20 DIN127-A
11	317 6944	4	Röhrchen	Tube	40/20x30,5
12	317 7511	1	Röhrchen	Tube	D40/20x140
13	323 8071	14	Schutzkappe	Cap	GPN 300V19 - D20
14	402 2556	1	Verstellwinkel	Adjusting bracket	10x210x460 E8-RE
15	402 2557	1	Verstellwinkel	Adjusting bracket	10x210x460 E8-LI
16	402 2570	2	Halmplatte	Stalk plate	10x235x580 E8
17	402 8278	1	Anbauteil	Frame extension	EurOpal 8 140-100



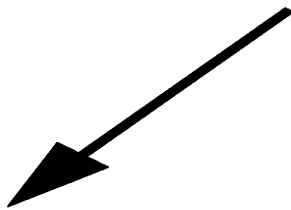
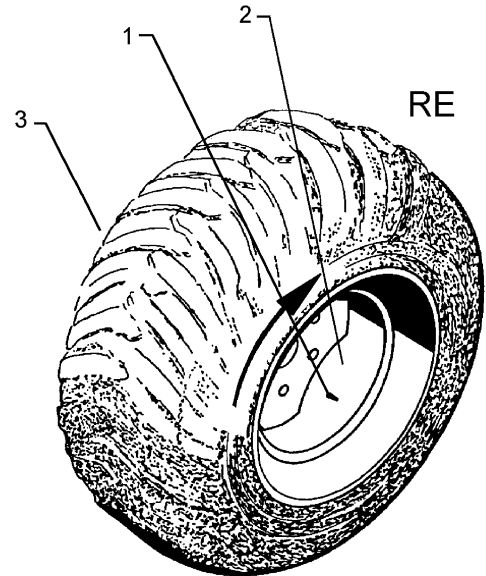
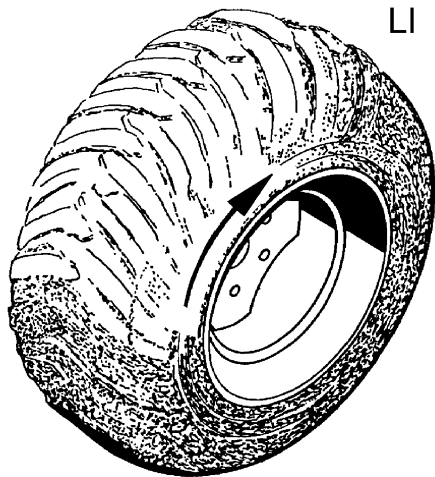
07.04

Pos.	Art.-Nr.	Stk.	Artikeltext / Description		Abmessung
1	301 6421	6	Radschraube	Wheel bolt	M18x1,5x52-D19 REB
2	303 6416	6	Radmutter	Wheel nut	M18x1,5 Zn
3	303 0172	2	Kronenmutter	Castle nut	M35x1,5
4	303 0410	2	Nutmutter DIN981	Grooved nut	M45x1,5
5	305 1317	2	Sicherungsblech	Locking plate	D45 MB9A
6	305 1450	2	Sicherungsblech	Locking plate	50x8x128 D35
7	311 7649	2	Splint	Peg	6,3x63 DIN94-St Zn
8	319 9151	2	Kegelrollenlager	Bearing	30209.
9	323 0211	2	Dichtscheibe	Seal washer	D35/D100x15
10	323 1802	2	Nilos-Ring	Nilos ring	30209 AV
11	323 6345	2	Schmiernippel	Grease nipple	LAM 6 DIN71412
12	450 7084	1	Nabe	Hub	6/205x500
13	450 8181	1	Achse	Axle	D50x622 ROC 62250



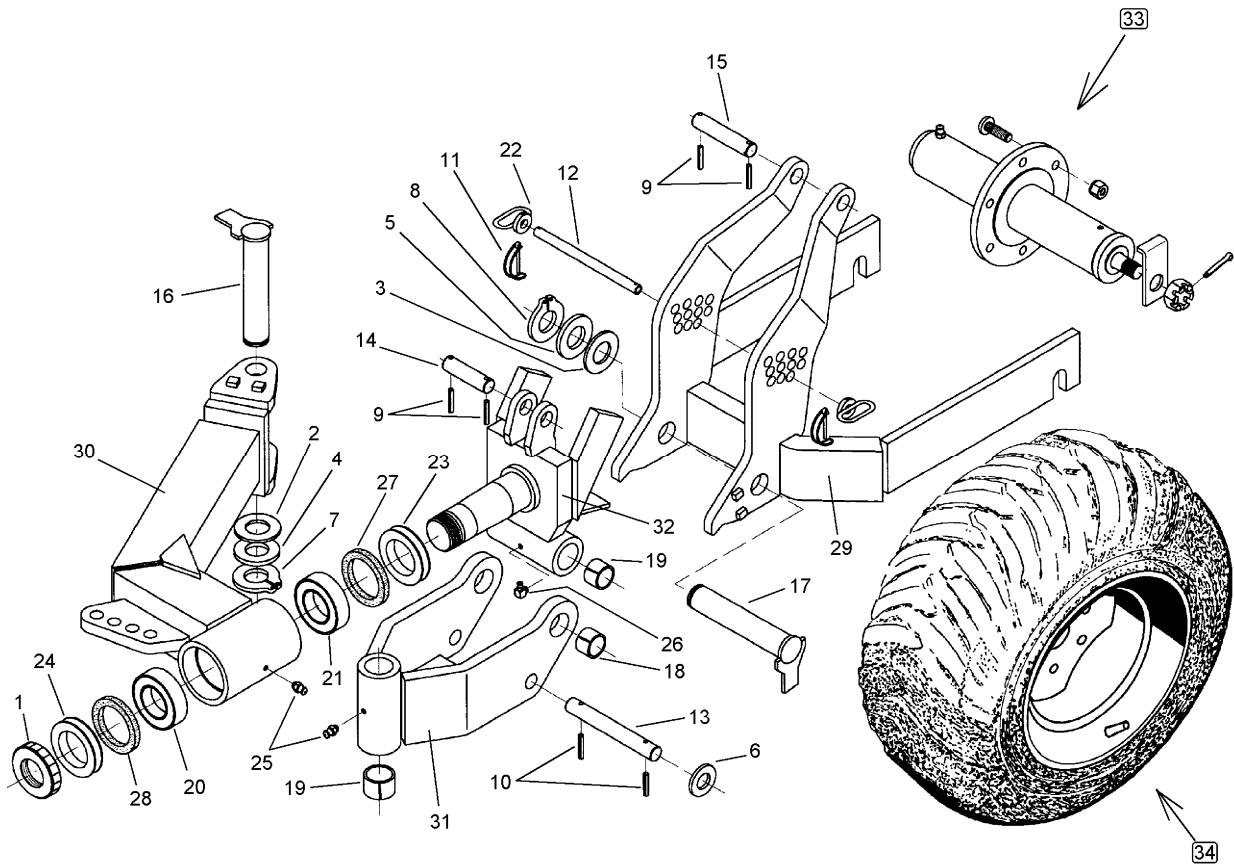
07.04

Pos.	Art.-Nr.	Stk.	Artikeltext / Description		Abmessung
1	357 3427	1	Schlauch	Tube	18,4/16,1
2	357 7062	1	Felge	Wheel centre	16.0 LBx16.1
3	357 8862	1	Reifen	Tyre	38x20.00-16.1 8PR ST



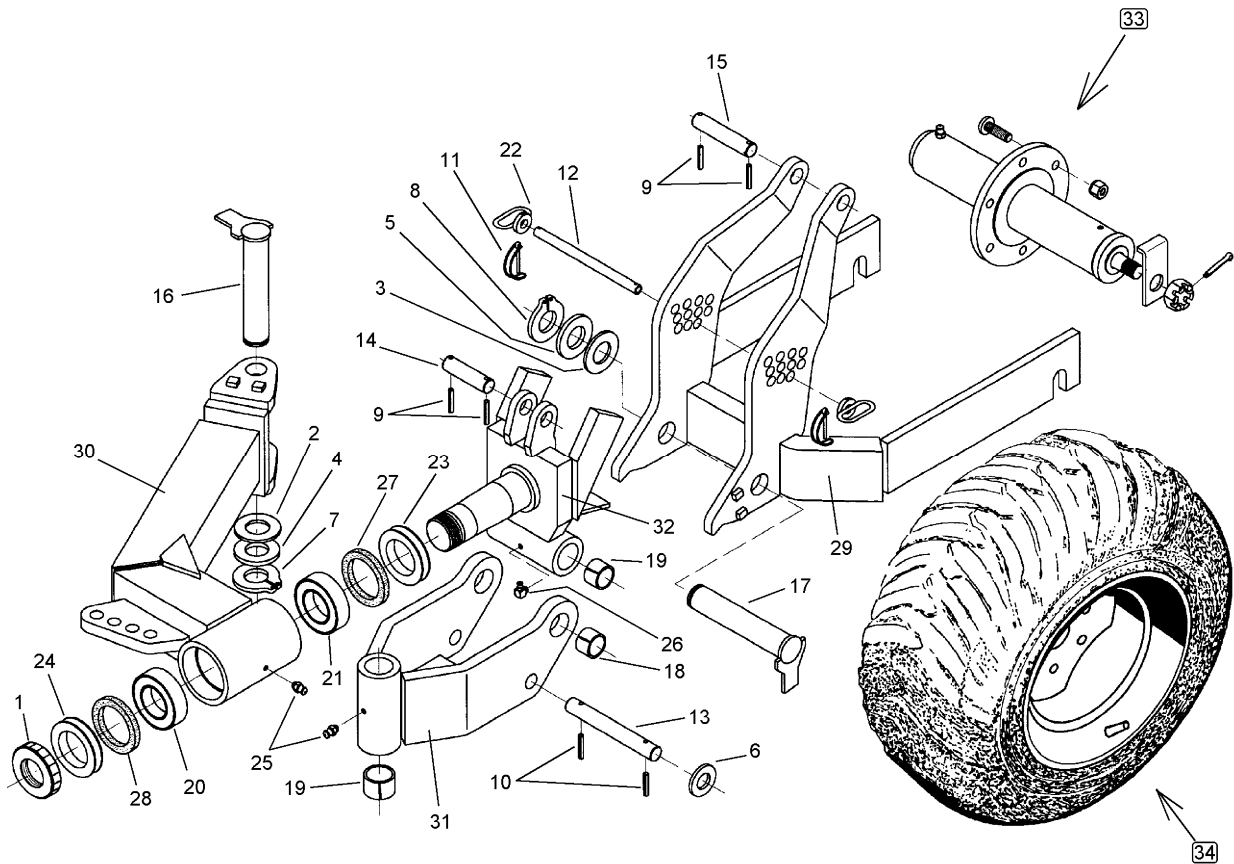
07.04

Pos.	Art.-Nr.	Stk.	Artikeltext / Description		Abmessung
1	357 3419	1	Schlauch	Tube	400-15.5
2	357 7060	1	Felge	Wheel centre	13.00-15.5
3	357 8860	1	Reifen	Tyre	400-15.5 LP 84 14PR



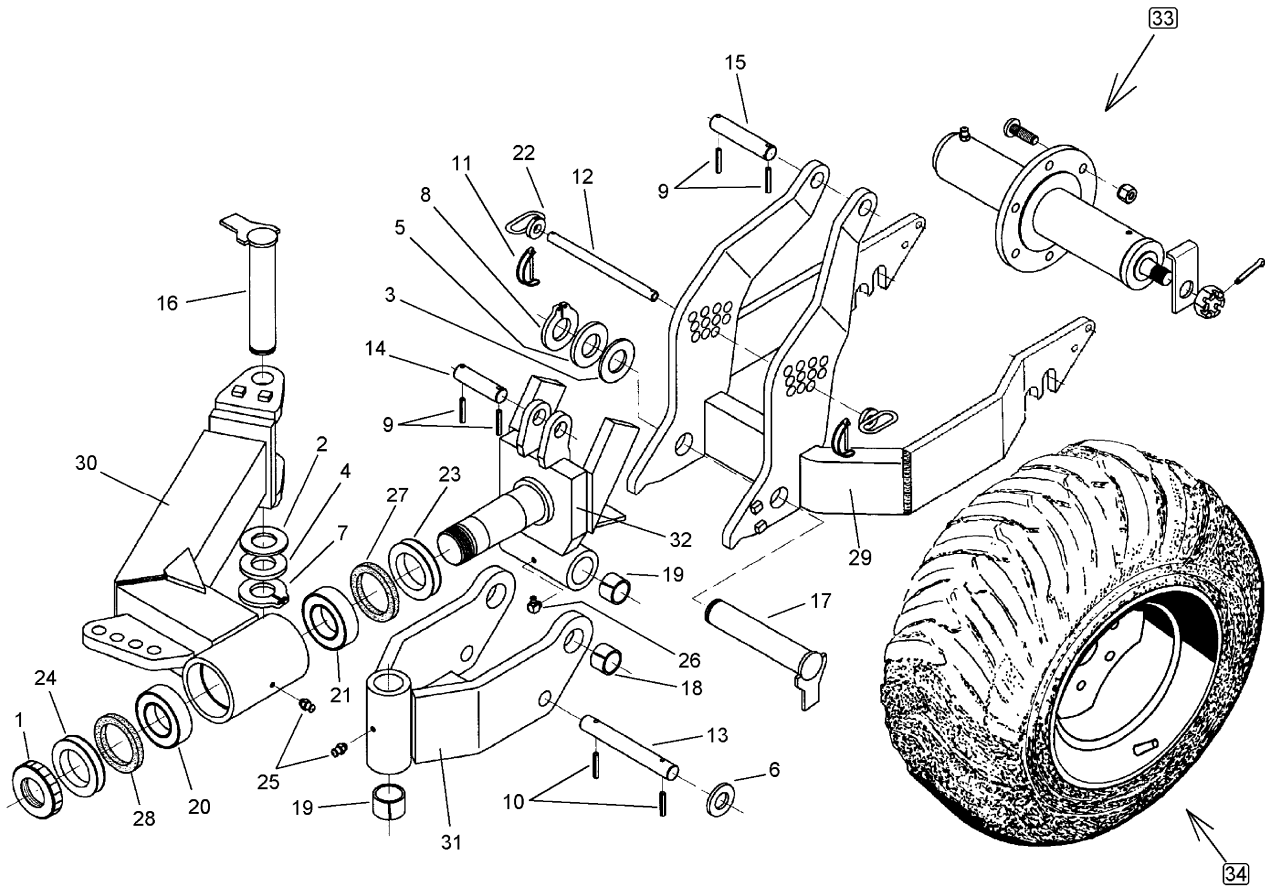
07.04

Pos.	Art.-Nr.	Stk.	Artikeltext / Description	Abmessung	
1	303 0343	1	Nutmutter selbstsichernd	Grooved nut	M70x2
2	305 2095	1	Paßscheibe	Shim	40x50x1,0 DIN988
3	305 2125	1	Paßscheibe	Shim	45x55x1,0 DIN988
4	305 2250	1	Stützscheibe	Supporting washer	S 40x50x2,5 DIN988
5	305 2252	1	Stützscheibe	Supporting washer	S 45x55x3 DIN988
6	305 6369	2	Sicherungsscheibe	Washer	60x35,5x4
7	305 8875	1	Sicherungsring	Securing ring	40x2,5 DIN471
8	305 8876	1	Sicherungsring	Securing ring	45x2,5 DIN471
9	309 6208	4	Spannhülse	Expansion bush	12x50-DIN1481 Chrom 8
10	309 7000	2	Spannhülse	Expansion bush	8x50-DIN1481 Chrom 8
11	311 9305	2	Rohrklappstecker	Securing pin	8x50/S9
12	313 2034	1	Bolzen	Pin	BB D20x345
13	313 3027	1	Bolzen	Pin	BB D30x152/270
14	313 3212	1	Bolzen	Pin	BB D31,7x90/115 Zn
15	313 3219	1	Bolzen	Pin	BB D31,7x160/185 Zn
16	313 4033	1	Bolzen mit Verdrehsicherung	Pin with stop	FN D40x222/241
17	313 4529	1	Bolzen mit Verdrehsicherung	Pin with stop	FN D45x275/299
18	317 2015	2	Einspannbuchse mit Preßsitz	Expansion bush	EG45/50x25
19	317 3430	4	Einspannbuchse	Expansion bush	EG45/55x40-DIN1498
20	319 9216	1	Kegelrollenlager	Bearing	32014X
21	319 9217	1	Kegelrollenlager	Bearing	32015X
22	321 6959	2	Handgriff mit Röhrchen	Handle	D38/20
23	323 0032	1	Dichtscheibe	Seal washer	D109,5/70x12
24	323 0035	1	Dichtscheibe mit Nut	Seal washer	D114,5/75x12
25	323 6348	2	Schmiernippel	Grease nipple	AM10x1 DIN71412
26	323 6349	1	Schmiernippel	Grease nipple	CM10x1 DIN71412-90°



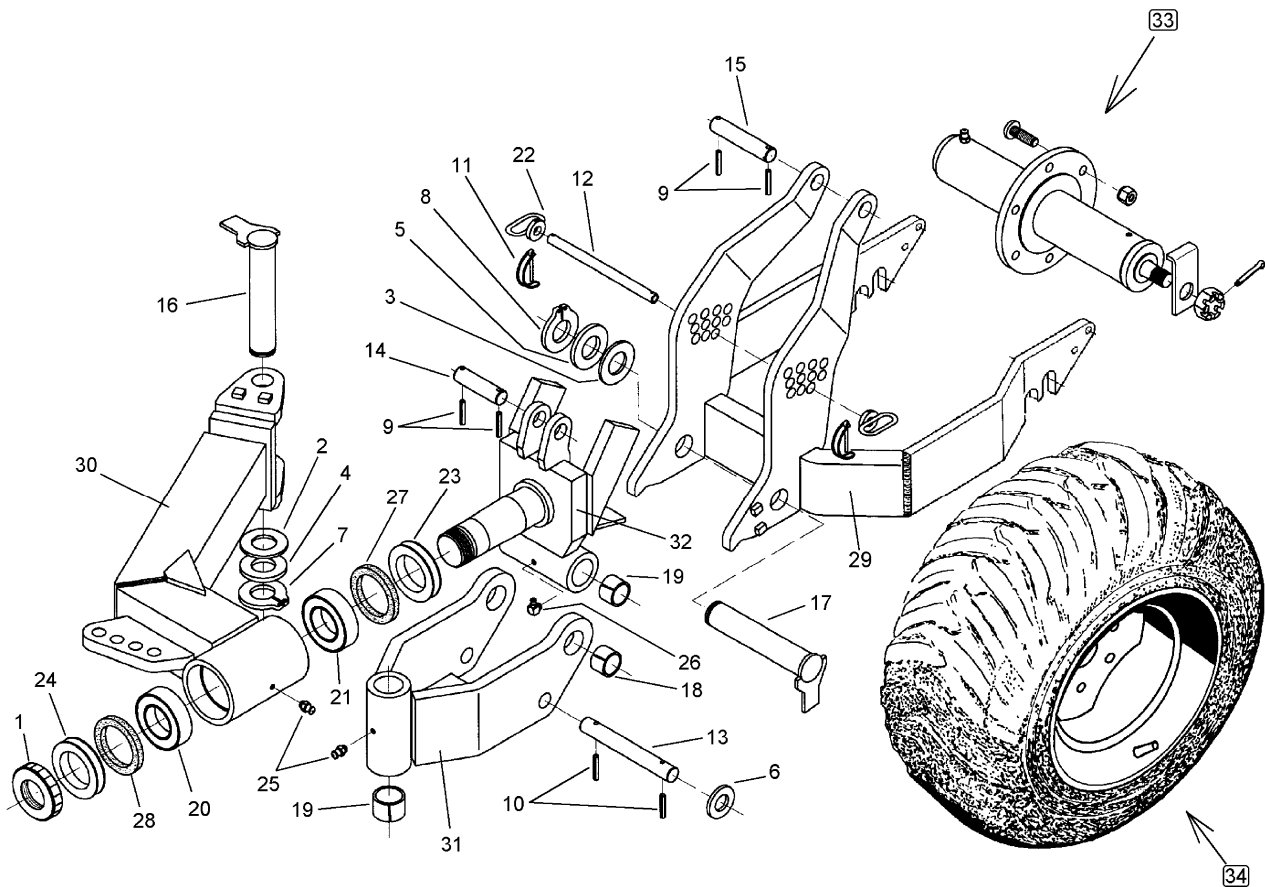
07.04

Pos.	Art.-Nr.	Stk.	Artikeltext / Description		Abmessung
27	323 7850	1	Filzring	Felt ring	D110/90x6
28	323 7852	1	Filzring	Felt ring	D115/95x6
29	450 5980	1	Radgabel	Wheel fork	D35x520/D45x231 ED8
30	450 6310	1	Radarm	Wheel arm	D40x170/D133x160 ED8
31	450 7393	1	Schwenklager	Swivel bearing	D45x180x350 EuroDiamant 8
32	450 8233	1	Tragachse	Supporting axle	D75/50x179 ED8
33	550 7084	1	Lagerung	Bearing	D35x622 6/205 MONROC
34	550 8860	1	Rad 6/161/205 D18	Wheel 6/161/205 D18	400-15.5 T404 -14PR RE



07.04

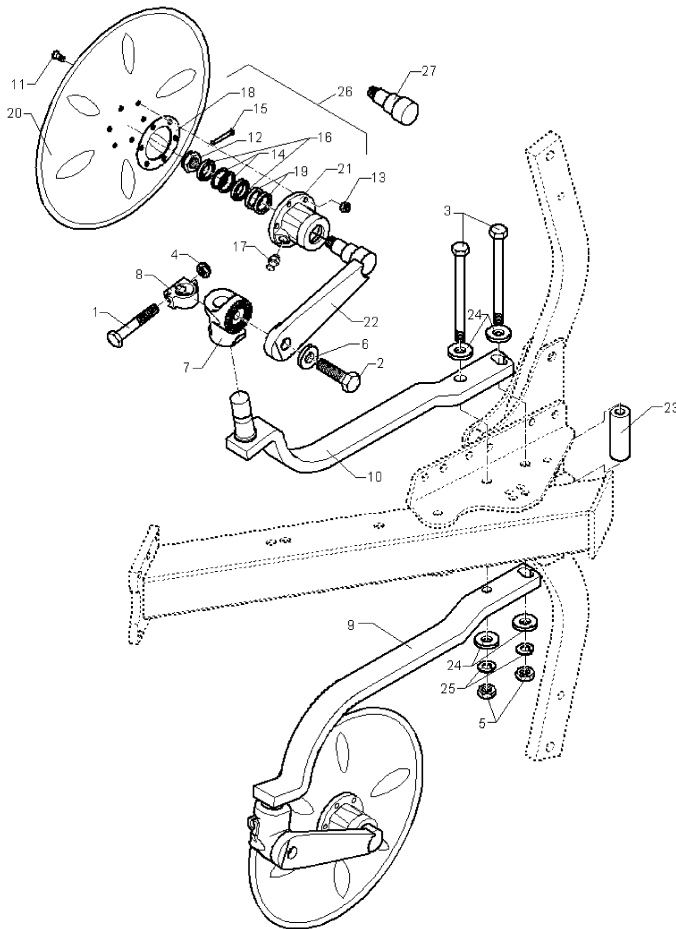
Pos.	Art.-Nr.	Stk.	Artikeltext / Description		Abmessung
1	303 0343	1	Nutmutter selbstsichernd	Grooved nut	M70x2
2	305 2095	1	Paßscheibe	Shim	40x50x1,0 DIN988
3	305 2125	1	Paßscheibe	Shim	45x55x1,0 DIN988
4	305 2250	1	Stützscheibe	Supporting washer	S 40x50x2,5 DIN988
5	305 2252	1	Stützscheibe	Supporting washer	S 45x55x3 DIN988
6	305 6369	2	Sicherungsscheibe	Washer	60x35,5x4
7	305 8875	1	Sicherungsring	Securing ring	40x2,5 DIN471
8	305 8876	1	Sicherungsring	Securing ring	45x2,5 DIN471
9	309 6208	4	Spannhülse	Expansion bush	12x50-DIN1481 Chrom 8
10	309 7000	2	Spannhülse	Expansion bush	8x50-DIN1481 Chrom 8
11	311 9305	2	Rohrklappstecker	Securing pin	8x50/S9
12	313 2034	1	Bolzen	Pin	BB D20x345
13	313 3027	1	Bolzen	Pin	BB D30x152/270
14	313 3212	1	Bolzen	Pin	BB D31,7x90/115 Zn
15	313 3219	1	Bolzen	Pin	BB D31,7x160/185 Zn
16	313 4033	1	Bolzen mit Verdrehsicherung	Pin with stop	FN D40x222/241
17	313 4529	1	Bolzen mit Verdrehsicherung	Pin with stop	FN D45x275/299
18	317 2015	2	Einspannbuchse mit Preßsitz	Expansion bush	EG45/50x25
19	317 3430	4	Einspannbuchse	Expansion bush	EG45/55x40-DIN1498
20	319 9216	1	Kegelrollenlager	Bearing	32014X
21	319 9217	1	Kegelrollenlager	Bearing	32015X
22	321 6959	2	Handgriff mit Röhrchen	Handle	D38/20
23	323 0032	1	Dichtscheibe	Seal washer	D109,5/70x12
24	323 0035	1	Dichtscheibe mit Nut	Seal washer	D114,5/75x12
25	323 6348	2	Schmiernippel	Grease nipple	AM10x1 DIN71412
26	323 6349	1	Schmiernippel	Grease nipple	CM10x1 DIN71412-90°



07.04

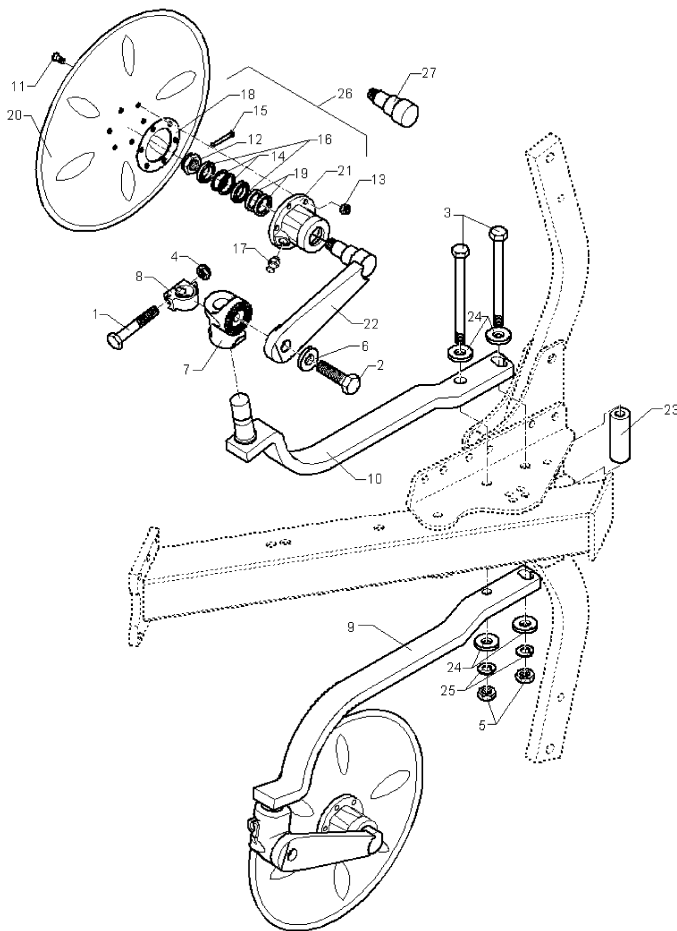
Pos.	Art.-Nr.	Stk.	Artikeltext / Description		Abmessung
27	323 7850	1	Filzring	Felt ring	D110/90x6
28	323 7852	1	Filzring	Felt ring	D115/95x6
29	450 5979	1	Radgabel verkröpft	Wheel fork	D35x520 ED8
30	450 6310	1	Radarm	Wheel arm	D40x170/D133x160 ED8
31	450 7393	1	Schwenklager	Swivel bearing	D45x180x350 EuroDiamant 8
32	450 8233	1	Tragachse	Supporting axle	D75/50x179 ED8
33	550 7084	1	Lagerung	Bearing	D35x622 6/205 MONROC
34	550 8867	1	Rad 6/161/205 D18	Wheel 6/161/205 D18	38x20,00x16,1 STG 8PR Li





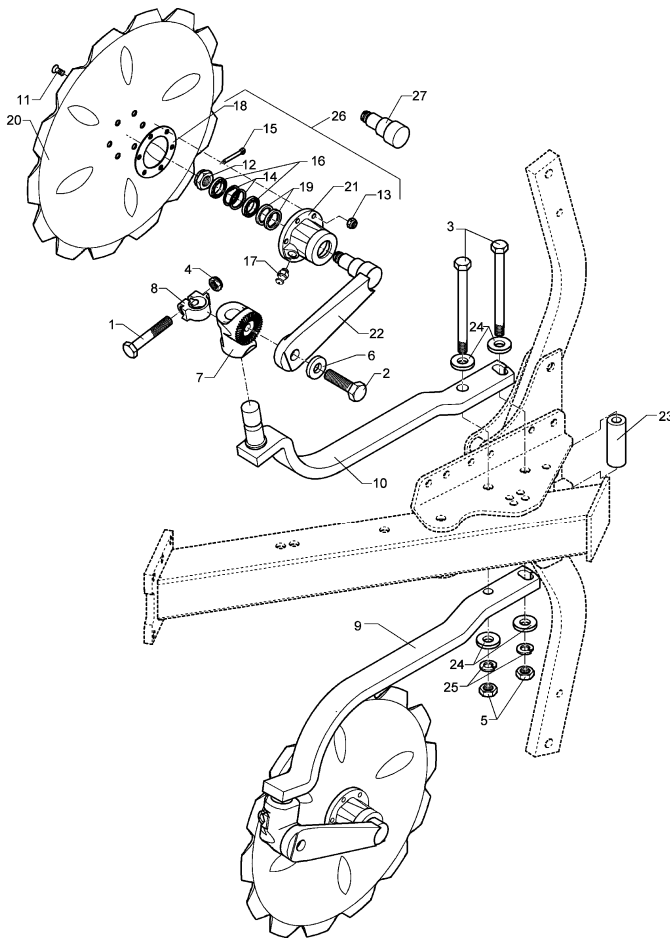
07.04

Pos.	Art.-Nr.	Stk.	Artikeltext / Description	Abmessung	
1	301 3867	2	Sechskantschraube DIN931-A	Bolt	M16x65-8.8
2	301 4269	2	Sechskantschraube DIN933	Screw	M20x60-8.8
3	301 4547	2	Sechskantschraube spezial	Bolt	M20x1,5x267ls241xb23-10.9
4	303 0976	2	Sechskantmutter	Nut	M16 DIN934-8
5	303 0977	2	Sechskantmutter	Nut	M20x1,5 DIN934-10
6	305 6164	2	Scheibe	Washer	D35/20,5x5
7	457 9146	2	Zahnkonsole	Hirth-type bracket	D70/38 Z40
8	457 9870	2	Sperrstück	Stop	D38x30
9	463 8682	1	Sechhalm	Disc stalk	60x25x630 RE EurOpal
10	463 8683	1	Sechhalm	Disc stalk	60x25x630 LI EurOpal
11	301 6123	6	Senkschraube DIN7991-A	Countersunk bolt	M10x30-10.9
12	303 0193	1	Kronenmutter	Castle nut	DIN937-M24x1,5-22H
13	303 0933	6	Sicherungsmutter	Selflocking nut	DIN985-NM10-8 Zn
14	305 8924	2	Sicherungsring	Securing ring	62x2 DIN472
15	311 7613	1	Splint	Peg	3,2x40 DIN94-St Zn
16	319 9116	2	Kegelrollenlager	Bearing	30206.
17	323 6345	1	Schmiernippel	Grease nipple	LAM 6 DIN71412
18	323 7641	1	Dichtung	Seal	D120/65x1,6
19	323 8032	2	Wellendichtring	Oil seal	40x55x7 BA
20	349 0029	1	Sechscheibe	Disc	D500/100x5 G
21	447 8882	1	Nabe	Hub	668 A
22	457 9328	1	Secharm	Swinging arm	D77x250 Z40
23	305 6268	4	Scheibe	Washer	D20,5/50x8 Zn
24	317 7511	1	Röhrchen	Tube	D40/20x140
25	305 9888	2	Federring	Spring ring	20 DIN127-A
26	547 8883	1	Lagerung	Bearing	668A 2x30206



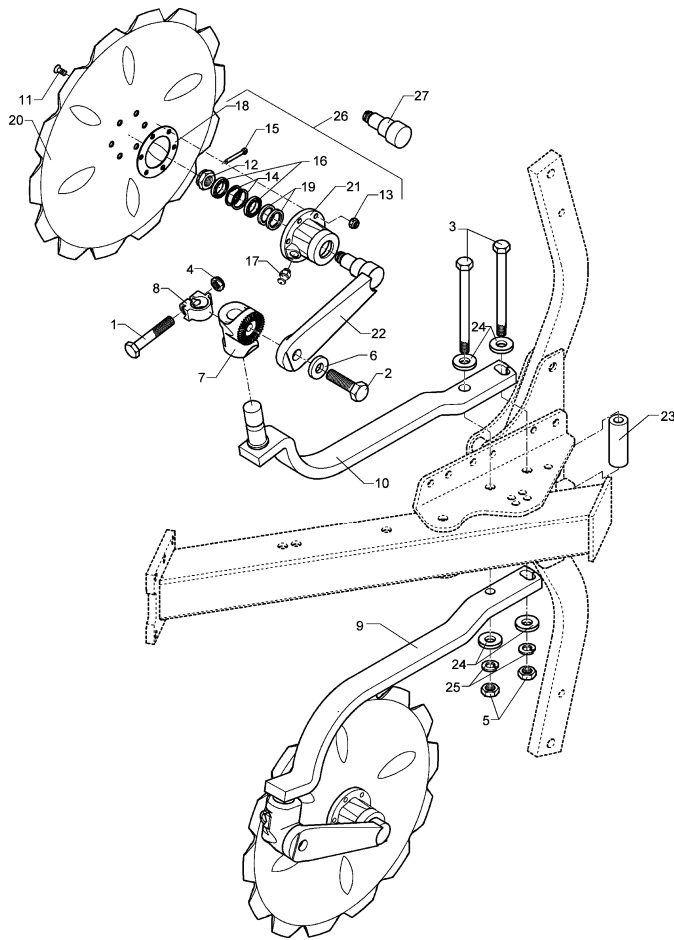
07.04

Pos.	Art.-Nr.	Stk.	Artikeltext / Description	Abmessung	
27	215 1667	1	Achse	Axle	D50/40/30x123



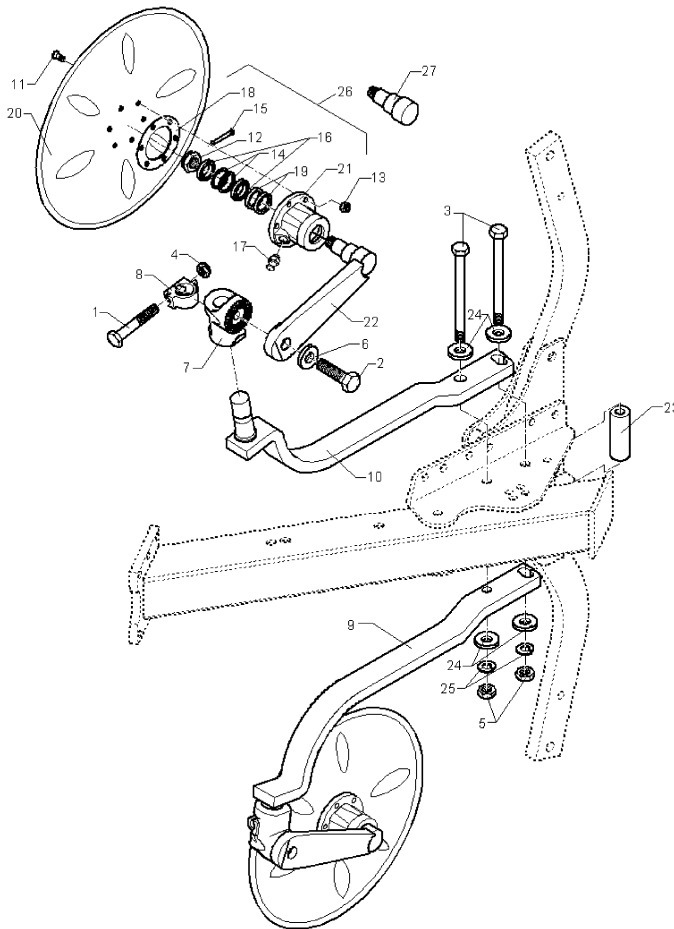
07.04

Pos.	Art.-Nr.	Stk.	Artikeltext / Description	Abmessung	
1	301 3867	2	Sechskantschraube DIN931-A	Bolt	M16x65-8.8
2	301 4269	2	Sechskantschraube DIN933	Screw	M20x60-8.8
3	301 4547	2	Sechskantschraube spezial	Bolt	M20x1,5x267ls241xb23-10.9
4	303 0976	2	Sechskantmutter	Nut	M16 DIN934-8
5	303 0977	2	Sechskantmutter	Nut	M20x1,5 DIN934-10
6	305 6164	2	Scheibe	Washer	D35/20,5x5
7	457 9146	2	Zahnkonsole	Hirth-type bracket	D70/38 Z40
8	457 9870	2	Sperrstück	Stop	D38x30
9	463 8682	1	Sechshalm	Disc stalk	60x25x630 RE EurOpal
10	463 8683	1	Sechshalm	Disc stalk	60x25x630 LI EurOpal
11	301 6123	6	Senkschraube DIN7991-A	Countersunk bolt	M10x30-10.9
12	303 0193	1	Kronenmutter	Castle nut	DIN937-M24x1,5-22H
13	303 0933	6	Sicherungsmutter	Selflocking nut	DIN985-NM10-8 Zn
14	305 8924	2	Sicherungsring	Securing ring	62x2 DIN472
15	311 7613	1	Splint	Peg	3,2x40 DIN94-St Zn
16	319 9116	2	Kegelrollenlager	Bearing	30206.
17	323 6345	1	Schmiernippel	Grease nipple	LAM 6 DIN71412
18	323 7641	1	Dichtung	Seal	D120/65x1,6
19	323 8032	2	Wellendichtring	Oil seal	40x55x7 BA
20	349 0042	1	Sechscheibe	Disc	D500/100x5-Z
21	447 8882	1	Nabe	Hub	668 A
22	457 9328	1	Sechshalm	Swinging arm	D77x250 Z40
23	317 7511	1	Röhrchen	Tube	D40/20x140
24	305 6268	4	Scheibe	Washer	D20,5/50x8 Zn
25	305 9888	2	Federring	Spring ring	20 DIN127-A
26	547 8883	1	Lagerung	Bearing	668A 2x30206



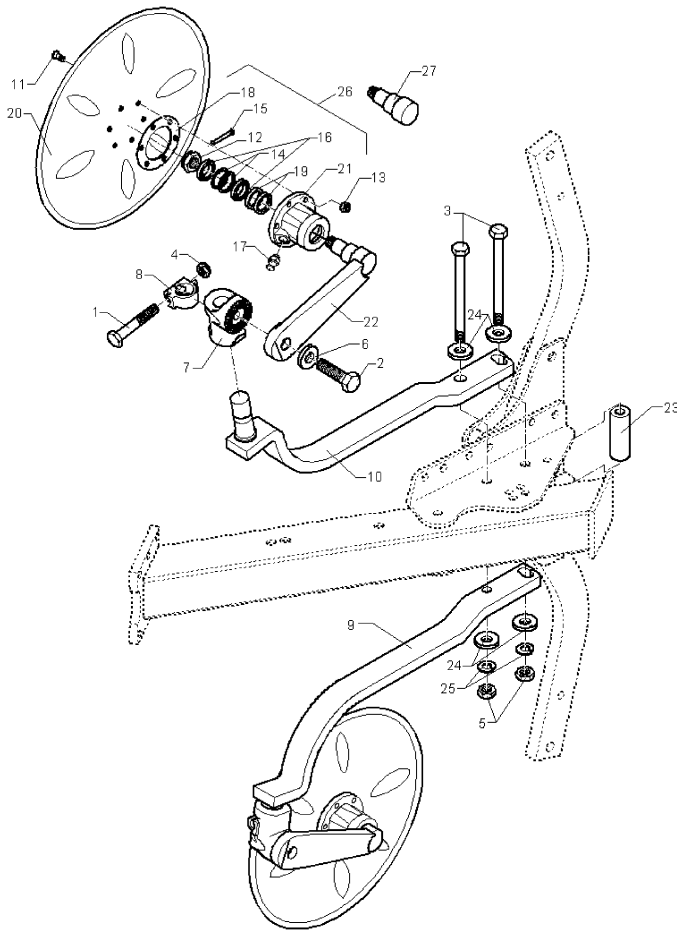
07.04

Pos.	Art.-Nr.	Stk.	Artikeltext / Description	Abmessung	
27	215 1667	1	Achse	Axle	D50/40/30x123



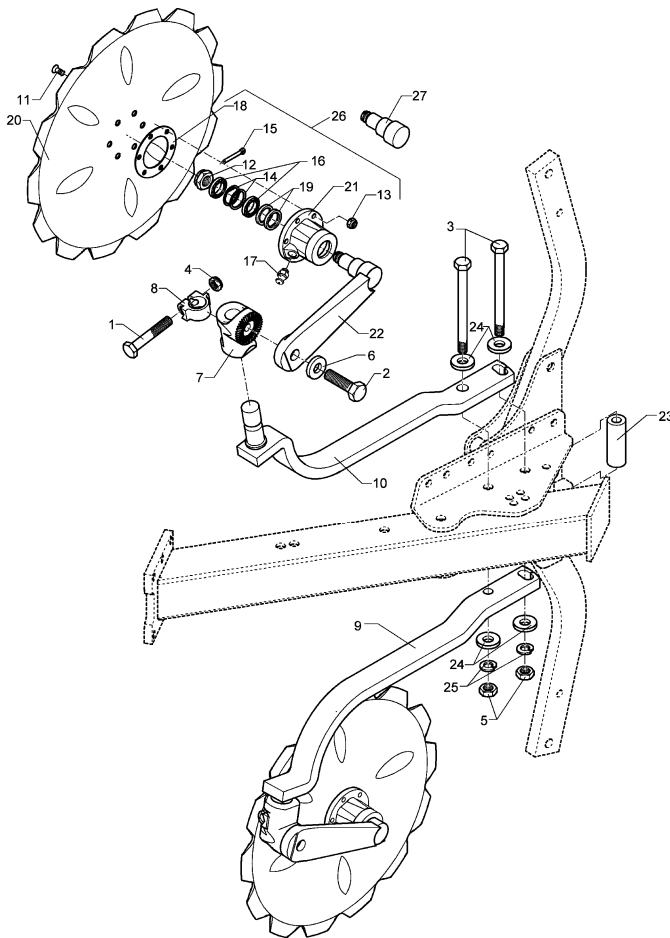
07.04

Pos.	Art.-Nr.	Stk.	Artikeltext / Description	Abmessung	
1	301 3867	2	Sechskantschraube DIN931-A	Bolt	M16x65-8.8
2	301 4269	2	Sechskantschraube DIN933	Screw	M20x60-8.8
3	301 4547	2	Sechskantschraube spezial	Bolt	M20x1,5x267ls241xb23-10.9
4	303 0976	2	Sechskantmutter	Nut	M16 DIN934-8
5	303 0977	2	Sechskantmutter	Nut	M20x1,5 DIN934-10
6	305 6164	4	Scheibe	Washer	D35/20,5x5
7	457 9146	2	Zahnkonsole	Hirth-type bracket	D70/38 Z40
8	457 9870	2	Sperrstück	Stop	D38x30
9	463 8702	1	Maissechhalm	Disc stalk	60x25x866-M RE
10	463 8703	1	Maissechhalm	Disc stalk	60x25x866-M LI
11	301 6123	6	Senkschraube DIN7991-A	Countersunk bolt	M10x30-10.9
12	303 0193	1	Kronenmutter	Castle nut	DIN937-M24x1,5-22H
13	303 0933	6	Sicherungsmutter	Selflocking nut	DIN985-NM10-8 Zn
14	305 8924	2	Sicherungsring	Securing ring	62x2 DIN472
15	311 7613	1	Splint	Peg	3,2x40 DIN94-St Zn
16	319 9116	2	Kegelrollenlager	Bearing	30206.
17	323 6345	1	Schmiernippel	Grease nipple	LAM 6 DIN71412
18	323 7641	1	Dichtung	Seal	D120/65x1,6
19	323 8032	2	Wellendichtring	Oil seal	40x55x7 BA
20	349 0029	1	Sechscheibe	Disc	D500/100x5 G
21	447 8882	1	Nabe	Hub	668 A
22	457 9328	1	Secharm	Swinging arm	D77x250 Z40
23	305 6268	4	Scheibe	Washer	D20,5/50x8 Zn
24	317 7511	1	Röhrchen	Tube	D40/20x140
25	305 9888	4	Federring	Spring ring	20 DIN127-A
26	547 8883	1	Lagerung	Bearing	668A 2x30206



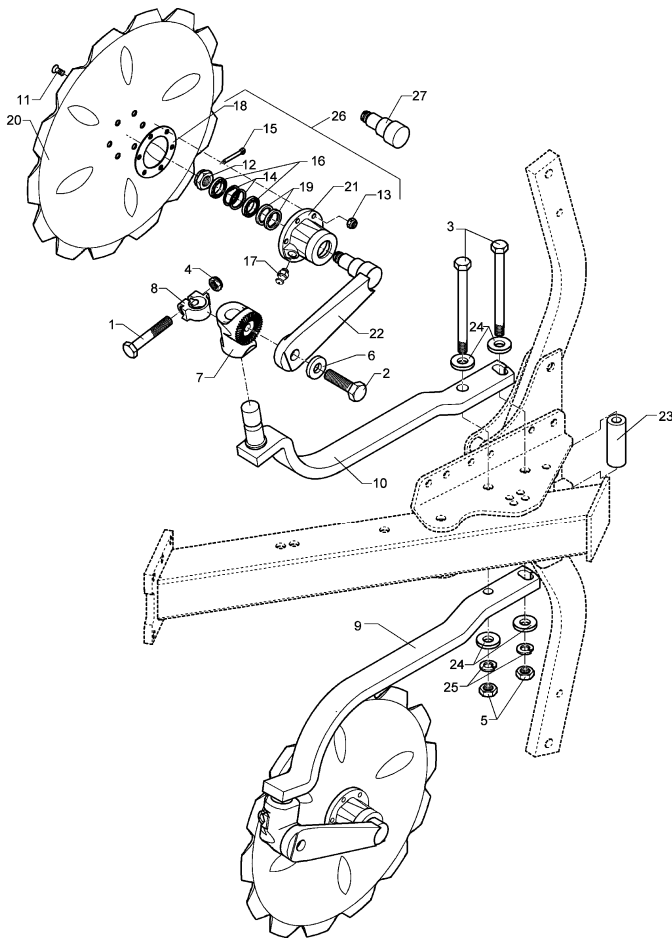
07.04

Pos.	Art.-Nr.	Stk.	Artikeltext / Description	Abmessung
27	215 1667	1	Achse	Axle D50/40/30x123



07.04

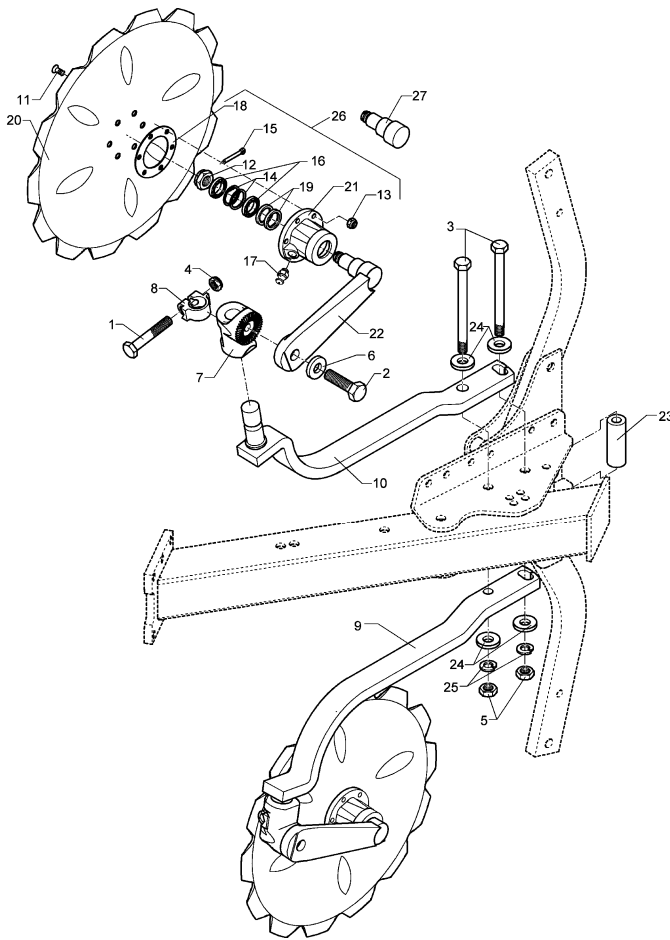
Pos.	Art.-Nr.	Stk.	Artikeltext / Description	Abmessung	
1	301 3867	2	Sechskantschraube DIN931-A	Bolt	M16x65-8.8
2	301 4269	2	Sechskantschraube DIN933	Screw	M20x60-8.8
3	301 4547	2	Sechskantschraube spezial	Bolt	M20x1,5x267ls241xb23-10.9
4	303 0976	2	Sechskantmutter	Nut	M16 DIN934-8
5	303 0977	2	Sechskantmutter	Nut	M20x1,5 DIN934-10
6	305 6164	2	Scheibe	Washer	D35/20,5x5
7	457 9146	2	Zahnkonsole	Hirth-type bracket	D70/38 Z40
8	457 9870	2	Sperrstück	Stop	D38x30
9	463 8702	1	Maissechhalm	Disc stalk	60x25x866-M RE
10	463 8703	1	Maissechhalm	Disc stalk	60x25x866-M LI
11	301 6123	6	Senkschraube DIN7991-A	Countersunk bolt	M10x30-10.9
12	303 0193	1	Kronenmutter	Castle nut	DIN937-M24x1,5-22H
13	303 0933	6	Sicherungsmutter	Selflocking nut	DIN985-NM10-8 Zn
14	305 8924	2	Sicherungsring	Securing ring	62x2 DIN472
15	311 7613	1	Splint	Peg	3,2x40 DIN94-St Zn
16	319 9116	2	Kegelrollenlager	Bearing	30206.
17	323 6345	1	Schmiernippel	Grease nipple	LAM 6 DIN71412
18	323 7641	1	Dichtung	Seal	D120/65x1,6
19	323 8032	2	Wellendichtring	Oil seal	40x55x7 BA
20	349 0042	1	Sechscheibe	Disc	D500/100x5-Z
21	447 8882	1	Nabe	Hub	668 A
22	457 9328	1	Secharm	Swinging arm	D77x250 Z40
23	317 7511	1	Röhrchen	Tube	D40/20x140
24	305 6268	4	Scheibe	Washer	D20,5/50x8 Zn
25	305 9888	2	Federring	Spring ring	20 DIN127-A
26	547 8883	1	Lagerung	Bearing	668A 2x30206



07.04

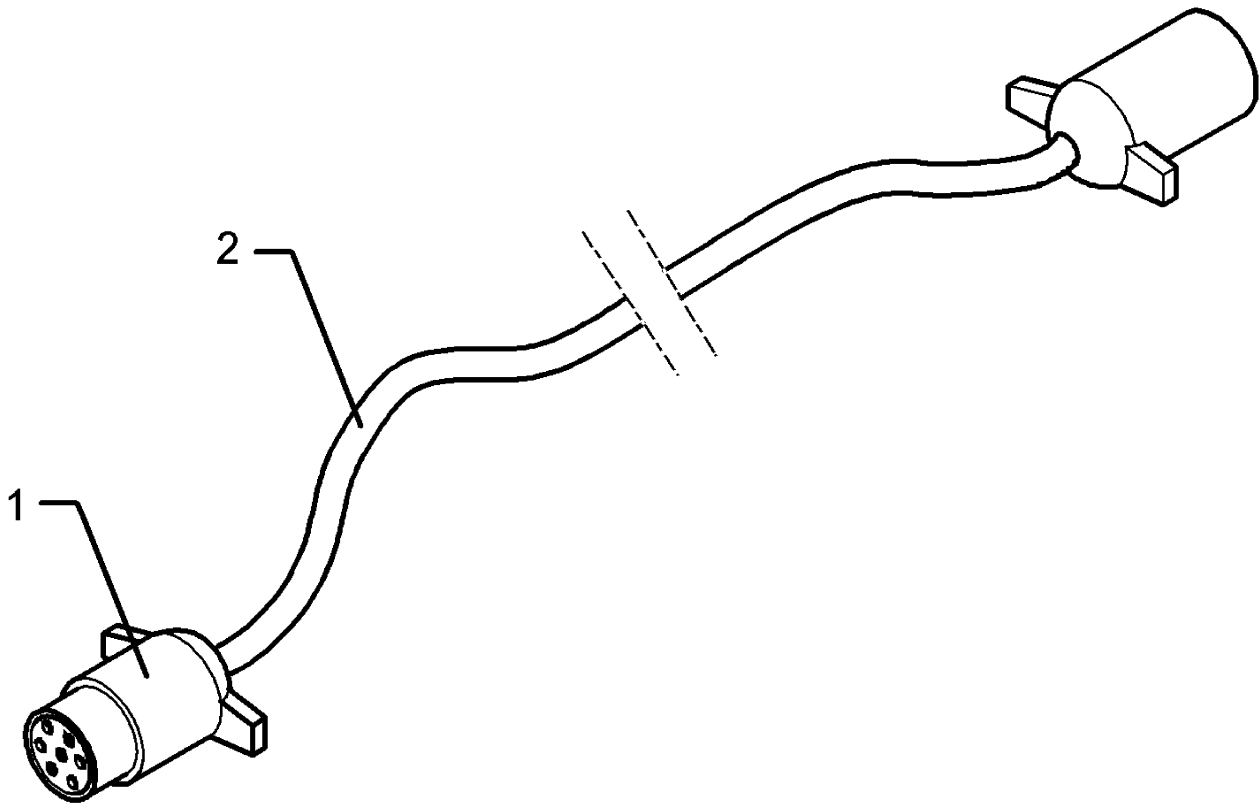
Pos.	Art.-Nr.	Stk.	Artikeltext / Description	Abmessung
27	215 1667	1	Achse	Axle D50/40/30x123





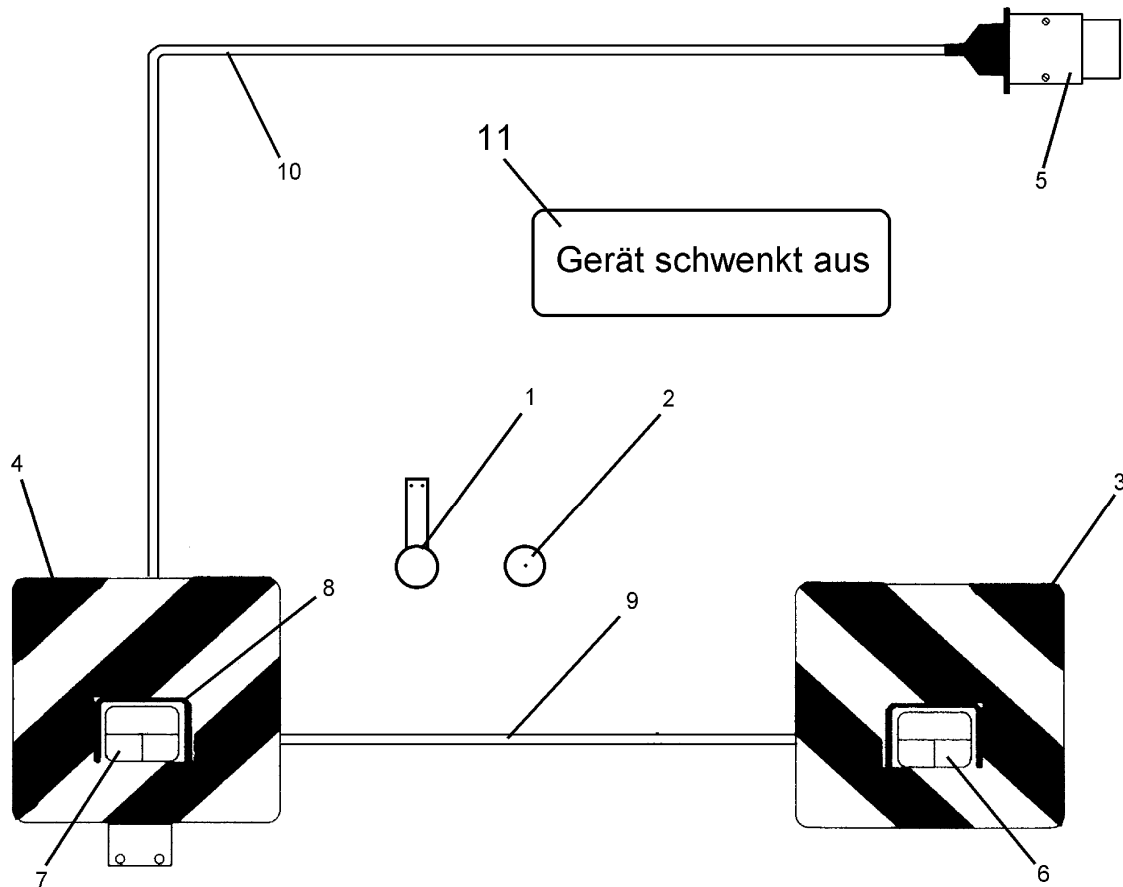
07.04

Pos.	Art.-Nr.	Stk.	Artikeltext / Description	Abmessung	
1	301 3867	2	Sechskantschraube DIN931-A	Bolt	M16x65-8.8
2	301 4269	2	Sechskantschraube DIN933	Screw	M20x60-8.8
3	301 4547	2	Sechskantschraube spezial	Bolt	M20x1,5x267ls241xb23-10.9
4	303 0976	2	Sechskantmutter	Nut	M16 DIN934-8
5	303 0977	2	Sechskantmutter	Nut	M20x1,5 DIN934-10
6	305 6164	2	Scheibe	Washer	D35/20,5x5
7	457 9146	2	Zahnkonsole	Hirth-type bracket	D70/38 Z40
8	457 9870	2	Sperrstück	Stop	D38x30
9	463 8702	1	Maissechhalm	Disc stalk	60x25x866-M RE
10	463 8703	1	Maissechhalm	Disc stalk	60x25x866-M LI
11	301 6123	6	Senkschraube DIN7991-A	Countersunk bolt	M10x30-10.9
12	303 0193	1	Kronenmutter	Castle nut	DIN937-M24x1,5-22H
13	303 0933	6	Sicherungsmutter	Selflocking nut	DIN985-NM10-8 Zn
14	305 8924	2	Sicherungsring	Securing ring	62x2 DIN472
15	305 9888	2	Federring	Spring ring	20 DIN127-A
16	319 9116	2	Kegelrollenlager	Bearing	30206.
17	323 6345	1	Schmiernippel	Grease nipple	LAM 6 DIN71412
18	323 7641	1	Dichtung	Seal	D120/65x1,6
19	323 8032	2	Wellendichtring	Oil seal	40x55x7 BA
20	349 0050	1	Sechscheibe	Disc	D590/100x6-Z
21	447 8882	1	Nabe	Hub	668 A
22	457 9328	1	Secharm	Swinging arm	D77x250 Z40
23	317 7511	1	Röhrchen	Tube	D40/20x140
24	305 6268	4	Scheibe	Washer	D20,5/50x8 Zn
26	547 8883	1	Lagerung	Bearing	668A 2x30206
27	215 1667	1	Achse	Axle	D50/40/30x123



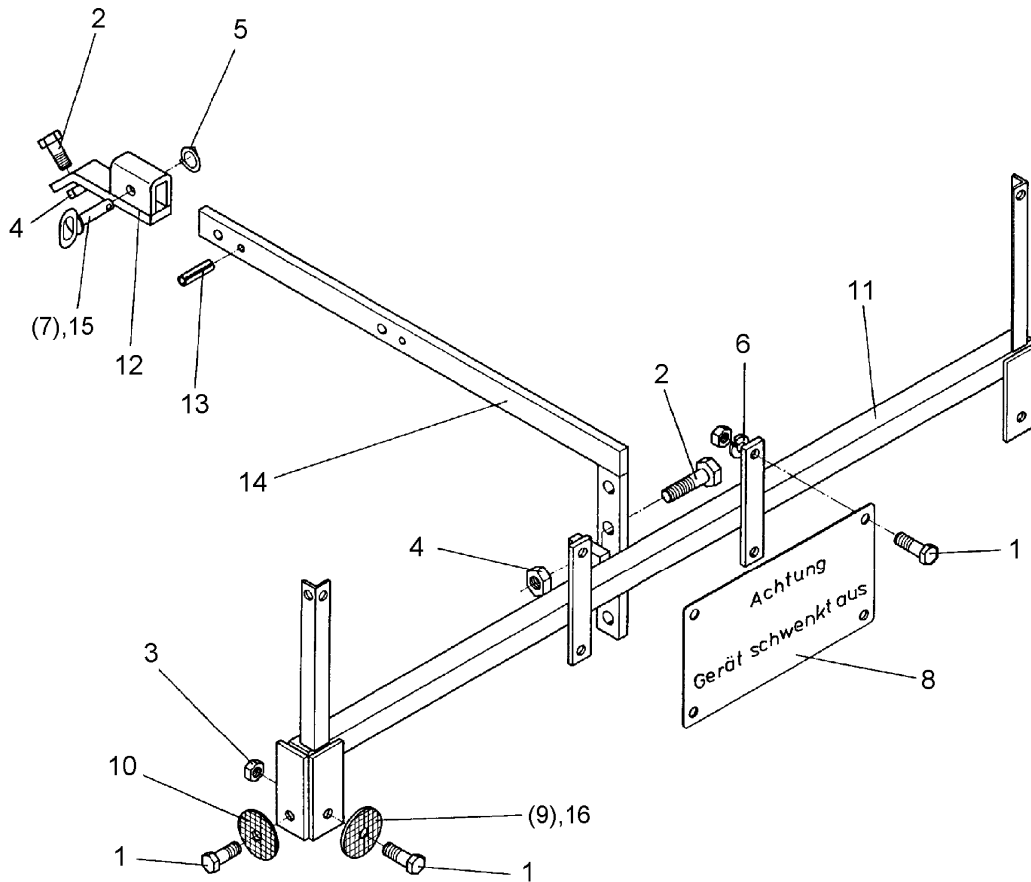
07.04

Pos.	Art.-Nr.	Stk.	Artikeltext / Description	Abmessung
1	373 2124	1	Stecker Alu	Plug
2	373 4130	5	Kabel	Cable
				7-polig H05VVF 7x1,5 S/W



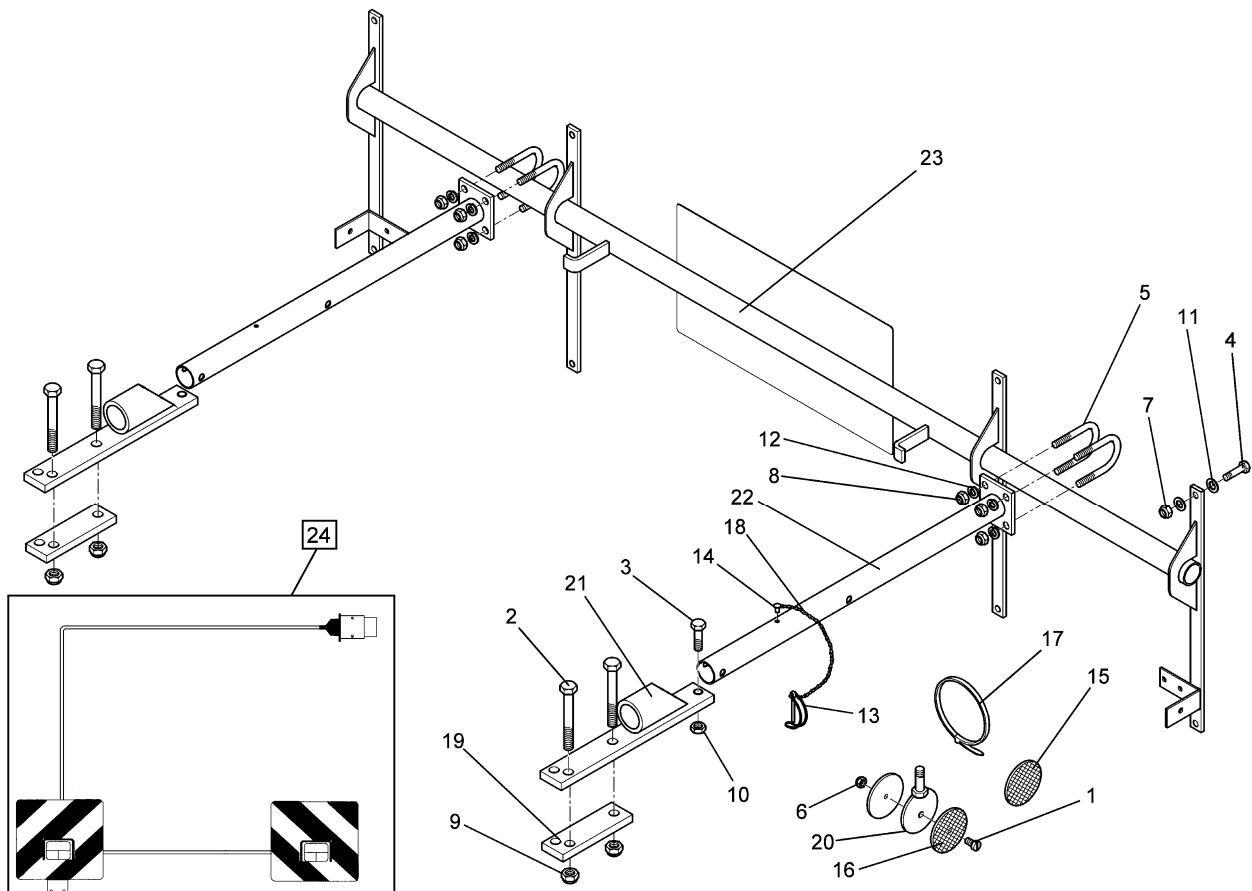
07.04

Pos.	Art.-Nr.	Stk.	Artikeltext / Description	Abmessung	
1	321 9915	2	Rückstrahler rot m.Pendelhalt.	Reflector, red	D60-55x300
2	321 9916	2	Rückstrahler gelb	Reflector, yellow	D60
3	321 9934	1	Warntafel	Warning board	RE 423x423 DIN11030
4	321 9935	1	Warntafel	Warning board	LI 423x423 DIN11030
5	373 2121	1	Stecker	Plug	7-polig
6	373 3130	1	Rückleuchte rechts	Rear light, RH	BBS95R
7	373 3131	1	Rückleuchte links	Rear light, LH	BBSK95L
8	373 3801	2	Schutzhaube hinten	Rear cover	SH95
9	373 4137	2	Kabel grün	Cable, green	4x0,75
10	373 4140	7	Kabel	Cable	6x0,75 S/W
11	390 6192	1	Klebefolie	Self-adhesive foil	Achtung Gerät schwenkt aus



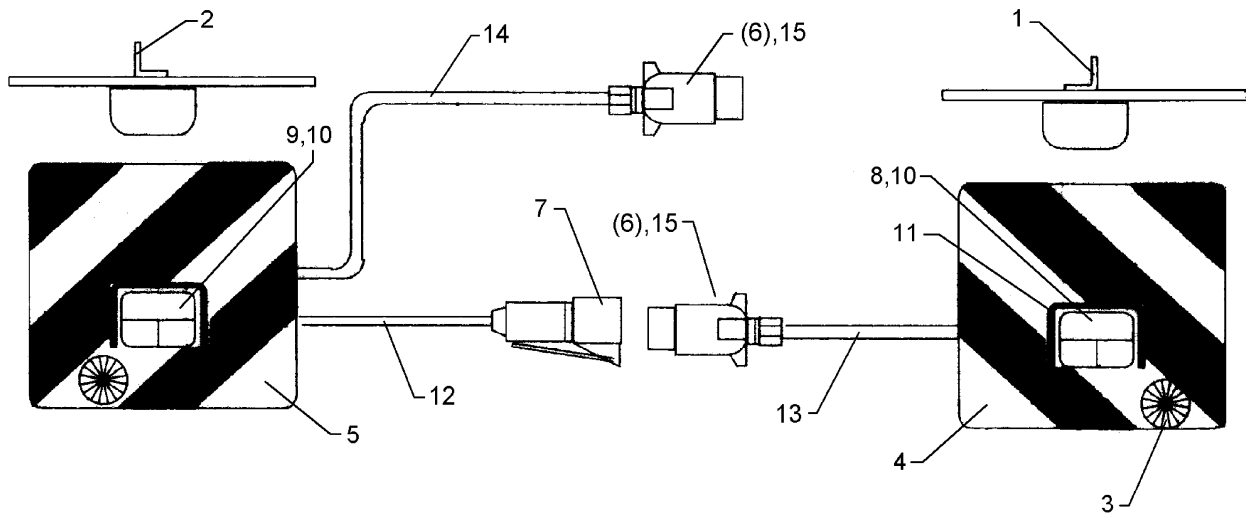
07.04

Pos.	Art.-Nr.	Stk.	Artikeltext / Description		Abmessung
1	301 3006	6	Sechskantschraube DIN933	Screw	M6x25-8.8 Zn
2	301 3838	2	Sechskantschraube DIN931-A	Bolt	M16x60-8.8
3	303 0931	8	Sicherungsmutter	Selflocking nut	DIN985-NM6-8 Zn
4	303 0935	2	Sicherungsmutter	Selflocking nut	DIN985-NM16-8 Zn
5	305 8551	1	Federsicherung	Securing clip	41x3
6	305 9882	4	Federring	Spring ring	6 DIN127
7	313 8642	1	Bolzen mit Griff	Pin with grip	GB D12x45,5/70 Zn
8	321 9900	1	Schild	Plate	Gerät schwenkt aus
9	321 9920	2	Rückstrahler rot	Reflector, red	8 RA 002014-031
10	321 9921	2	Rückstrahler gelb	Reflector, yellow	8 RA 002014-051
11	470 1207	1	Leuchtenhalter	Carrier for light	LH 30x30x1500
12	470 1210	1	Führungsstück	Guiding	LH 30x15x200/40x15
13	309 6053	2	Spannhülse	Expansion bush	6x40-DIN1481
14	470 1205	1	Halter	Holder	LH 40x15x900
15	313 7807	1	Bolzen mit Griff	Pin with grip	GB D12x57,5/71
16	321 9922	2	Rückstrahler rot	Reflector, red	8 RA 002 016-111



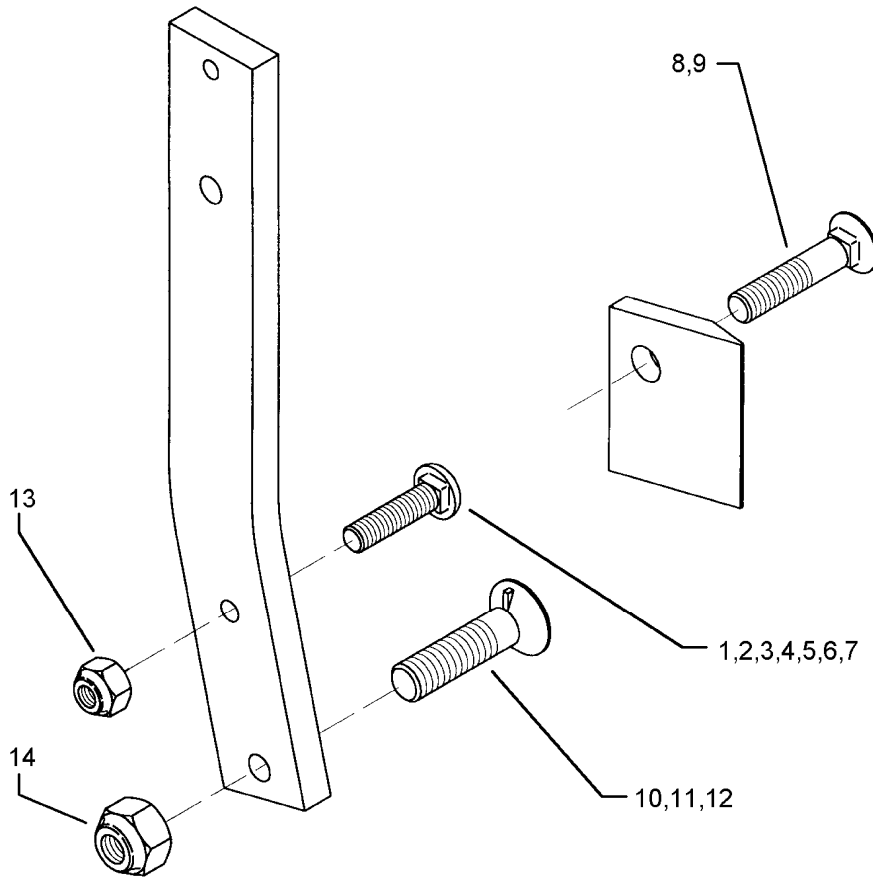
07.04

Pos.	Art.-Nr.	Stk.	Artikeltext / Description	Abmessung	
1	301 3006	2	Sechskantschraube DIN933	Screw	M6x25-8.8 Zn
2	301 3432	4	Sechskantschraube DIN931-A	Bolt	M12x80-8.8 Zn
3	301 3350	2	Sechskantschraube DIN933	Screw	M12x50-8.8
4	301 6750	8	Sechskantschraube DIN933	Screw	M8x20-8.8 Zn
5	301 7781	4	Bügelschraube	U-bolt	M10x38x76 DIN3570A Zn
6	303 0931	2	Sicherungsmutter	Selflocking nut	DIN985-NM6-8 Zn
7	303 0932	8	Sicherungsmutter	Selflocking nut	DIN985-NM8-8 Zn
8	303 0933	9	Sicherungsmutter	Selflocking nut	DIN985-NM10-8 Zn
9	303 0934	4	Sicherungsmutter	Selflocking nut	DIN985-NM12-8 Zn
10	303 1013	2	Sechskantmutter	Nut	M12 DIN934-8 Zn
11	305 6124	16	Scheibe	Washer	8,4/25x2 DIN9021-St Zn
12	305 9900	8	Federring	Spring ring	10 DIN127 Zn
13	311 9305	2	Rohrklappstecker	Securing pin	8x50/S9
14	315 9616	2	Blindniet	Rivet	4,8x10
15	321 9919	6	Rückstrahler gelb selbstkl.	Self-adh. reflector, yellow	6200GK
16	321 9921	2	Rückstrahler gelb	Reflector, yellow	8 RA 002014-051
17	325 1325	8	Kabelbinder	Clip	179x4mm T40R
18	331 6130	2	Knotenkette	Chain	D2x150
19	459 1071	2	Brücke	Clamp plate	40x12x132 1x102,5-92,5 D13,5
20	470 1200	1	Halter	Holder	D70xD7-M10x25
21	470 1672	2	Halter	Holder	H 70-80
22	470 1673	2	Träger	Carrier	60x70x550
23	470 1674	1	Leuchtenhalter	Carrier for light	BLA-1 PF/UNI 33,7x1580
24	570 2086	1	Beleuchtungsanlage	Lighting equipment	Pflug



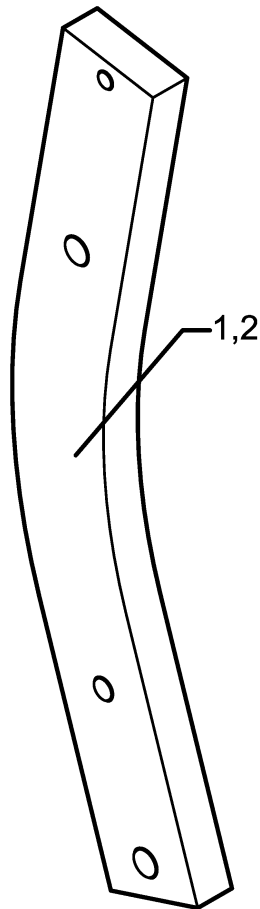
07.04

Pos.	Art.-Nr.	Stk.	Artikeltext / Description	Abmessung	
1	321 5012	1	Aufsteckteil	Plug-on unit	RE HR11027
2	321 5013	1	Aufsteckteil	Plug-on unit	LI HL11027
3	321 9917	2	Rückstrahler	Reflector	6200K
4	321 9934	1	Warntafel	Warning board	RE 423x423 DIN11030
5	321 9935	1	Warntafel	Warning board	LI 423x423 DIN11030
6	373 2121	2	Stecker	Plug	7-polig
7	373 2140	1	Kupplungsdose	Connector socket	72.
8	373 3130	1	Rückleuchte rechts	Rear light, RH	BBS95R
9	373 3133	1	Rückleuchte links	Rear light, LH	BBS95L
10	373 3526	2	Lichtscheibe	Light glas	RE E95
11	373 3801	2	Schutzhaube hinten	Rear cover	SH95
12	373 4136	2	Kabel gelb	Cable, yellow	4x0,75
13	373 4137	2	Kabel grün	Cable, green	4x0,75
14	373 4140	7	Kabel	Cable	6x0,75 S/W
15	373 2124	2	Stecker Alu	Plug	7-polig



07.04

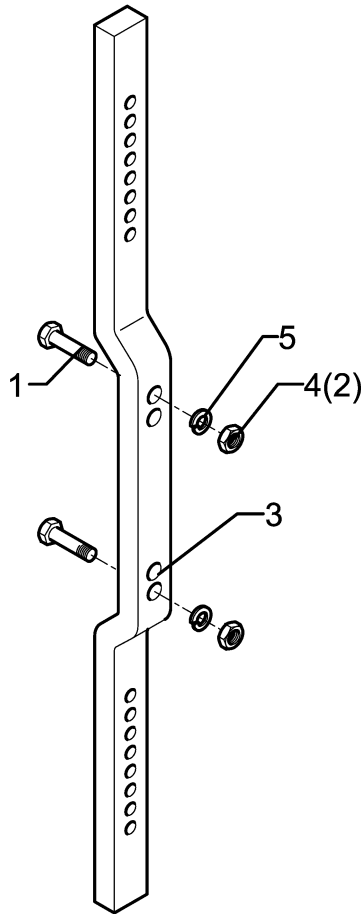
Pos.	Art.-Nr.	Stk.	Artikeltext / Description	Abmessung	
1	301 2211	1	Flachrundschaube LWN9130130	Bolt, cup square head	M16x55-10.9
2	301 2227	1	Flachrundschaube LWN9130130	Bolt, cup square head	M16x60-10.9
3	301 2242	1	Flachrundschaube LWN9130130	Bolt, cup square head	M16x65-10.9
4	301 2261	1	Flachrundschaube LWN9130130	Bolt, cup square head	M16x70-10.9
5	301 2279	1	Flachrundschaube LWN9130130	Bolt, cup square head	M16x75-10.9
6	301 2292	1	Flachrundschaube LWN9130130	Bolt, cup square head	M16x80-10.9
7	301 2312	1	Flachrundschaube LWN9130130	Bolt, cup square head	M16x100-10.9
8	301 5740	1	Senkschraube	Countersunk bolt	M16x80-10.9
9	301 5741	1	Senkschraube	Countersunk bolt	M16x105-10.9
10	301 5747	1	Senkschraube	Countersunk bolt	M20x70x8,5-12.9
11	301 5750	1	Senkschraube	Countersunk bolt	M20x80x8,5-12.9
12	301 5753	1	Senkschraube	Countersunk bolt	M20x100x8,5-12.9
13	303 0935	1	Sicherungsmutter	Selflocking nut	DIN985-NM16-8 Zn
14	303 0936	1	Sicherungsmutter	Selflocking nut	DIN985-NM20-8 Zn



07.04

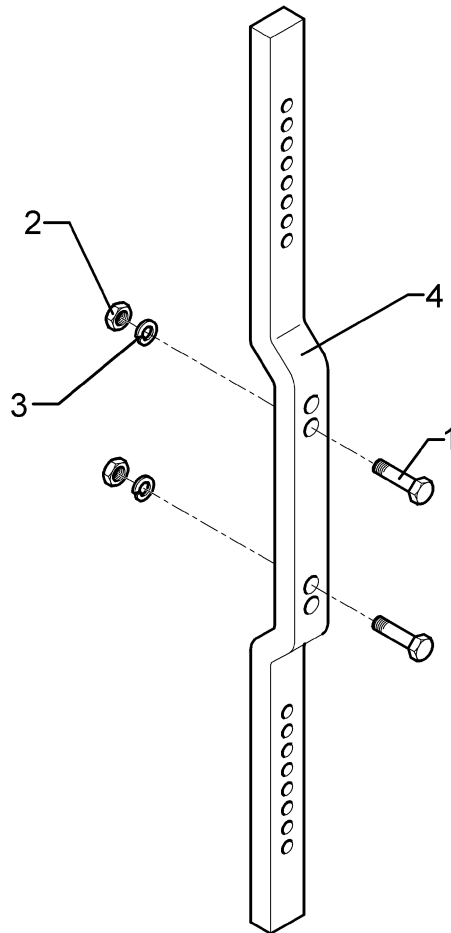
Pos.	Art.-Nr.	Stk.	Artikeltext / Description	Abmessung	
1	464 5000	1	Körperhalm	Leg	80x30x657-R750
2	464 5001	1	Körperhalm	Leg	80x30x707-R800





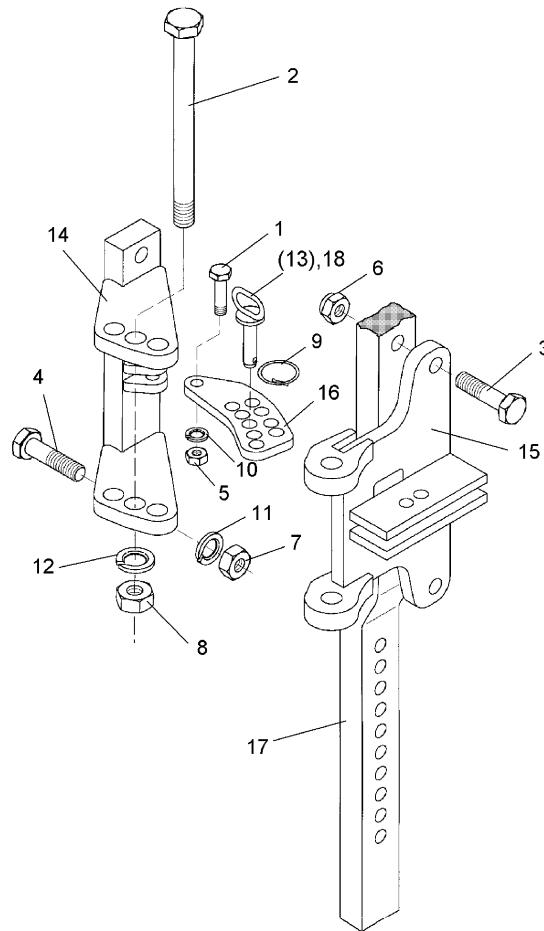
07.04

Pos.	Art.-Nr.	Stk.	Artikeltext / Description	Abmessung	
1	301 3779	2	Sechskantschraube spz.	Bolt	M16x60-10.9
2	303 0935	2	Sicherungsmutter	Selflocking nut	DIN985-NM16-8 Zn
3	463 8641	1	Düngereinlegerhalm	Skim stalk	50x30x0974-220/260
4	303 0976	2	Sechskantmutter	Nut	M16 DIN934-8
5	305 9887	2	Federring	Spring ring	16 DIN127



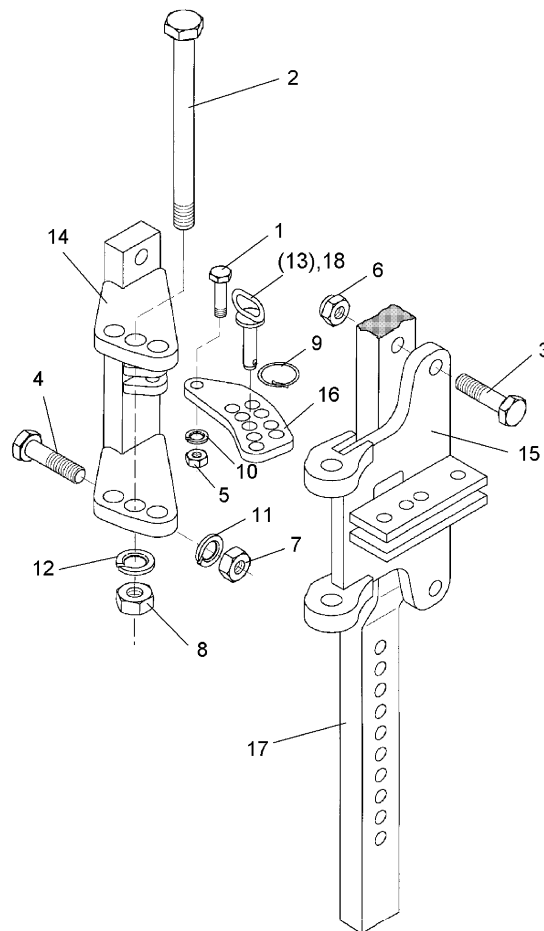
07.04

Pos.	Art.-Nr.	Stk.	Artikeltext / Description		Abmessung
1	301 3779	2	Sechskantschraube spz.	Bolt	M16x60-10.9
2	303 0976	2	Sechskantmutter	Nut	M16 DIN934-8
3	305 9887	2	Federring	Spring ring	16 DIN127
4	463 8642	1	Düngereinlegerhalm	Skim stalk	50x30x1124-260



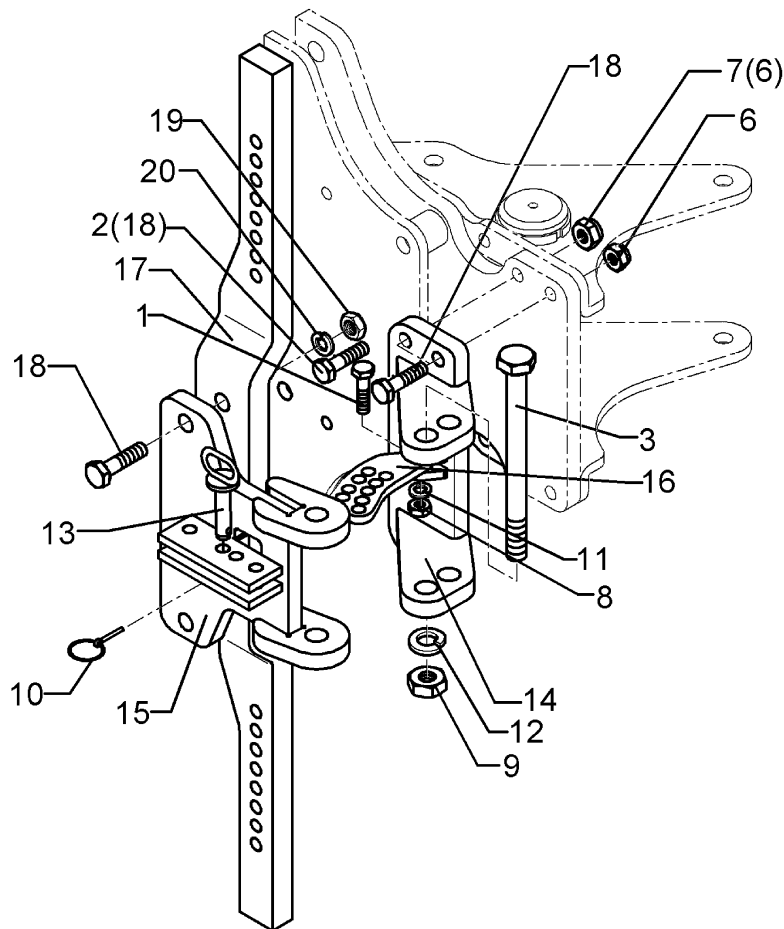
07.04

Pos.	Art.-Nr.	Stk.	Artikeltext / Description		Abmessung
1	301 3366	1	Sechskantschraube spz.	Bolt	M12x45-8.8
2	301 4546	1	Sechskantschraube spezial	Bolt	M20x1,5x240ls214xb23-10.9
3	301 3867	2	Sechskantschraube DIN931-A	Bolt	M16x65-8.8
4	301 5385	2	Sechskantschraube spz.	Bolt	M16x55-10.9
5	303 0972	1	Sechskantmutter	Nut	M12 DIN934-8
6	303 0935	2	Sicherungsmutter	Selflocking nut	DIN985-NM16-8 Zn
7	303 0976	2	Sechskantmutter	Nut	M16 DIN934-8
8	303 0977	1	Sechskantmutter	Nut	M20x1,5 DIN934-10
9	305 8551	1	Federsicherung	Securing clip	41x3
10	305 9885	1	Federring	Spring ring	12 DIN127
11	305 9887	2	Federring	Spring ring	16 DIN127
12	305 9888	1	Federring	Spring ring	20 DIN127-A
13	313 8159	1	Bolzen mit Griff	Pin with grip	GB D14x55/69 Zn
14	457 7207	1	Konsole	Bracket	DE 260/179 D16 E8+9
15	457 7208	1	Schwenkkonsole	Swivel bracket	DE 260/178 D16,5 E8+9
16	457 7204	1	Lasche	Lashing	50x10x142 9xD14,25+1xD12
17	463 8641	1	Düngereinlegerhalm	Skim stalk	50x30x0974-220/260
18	313 8158	1	Bolzen mit Griff	Pin with grip	GB D14x61/88 Zn



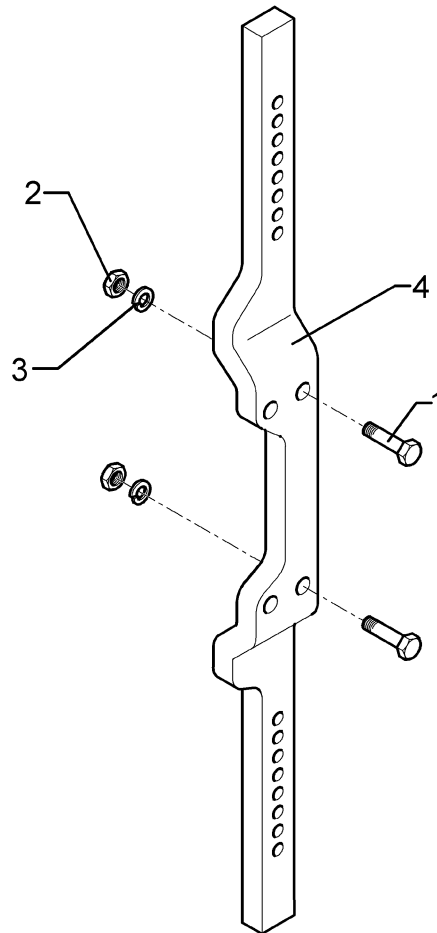
07.04

Pos.	Art.-Nr.	Stk.	Artikeltext / Description		Abmessung
1	301 3366	1	Sechskantschraube spz.	Bolt	M12x45-8.8
2	301 4546	1	Sechskantschraube spezial	Bolt	M20x1,5x240ls214xb23-10.9
3	301 3867	2	Sechskantschraube DIN931-A	Bolt	M16x65-8.8
4	301 5385	2	Sechskantschraube spz.	Bolt	M16x55-10.9
5	303 0972	1	Sechskantmutter	Nut	M12 DIN934-8
6	303 0935	2	Sicherungsmutter	Selflocking nut	DIN985-NM16-8 Zn
7	303 0976	4	Sechskantmutter	Nut	M16 DIN934-8
8	303 0977	1	Sechskantmutter	Nut	M20x1,5 DIN934-10
9	311 9565	1	Klappstift	Securing pin	4,5mm
10	305 9885	1	Federring	Spring ring	12 DIN127
11	305 9887	4	Federring	Spring ring	16 DIN127
12	305 9888	1	Federring	Spring ring	20 DIN127-A
13	313 8158	1	Bolzen mit Griff	Pin with grip	GB D14x61/88 Zn
14	457 7207	1	Konsole	Bracket	DE 260/179 D16 E8+9
15	457 7208	1	Schwenkkonsole	Swivel bracket	DE 260/178 D16,5 E8+9
16	457 7204	1	Lasche	Lashing	50x10x142 9xD14,25+1xD12
17	463 8642	1	Düngereinlegerhalm	Skim stalk	50x30x1124-260
18	313 8159	1	Bolzen mit Griff	Pin with grip	GB D14x55/69 Zn



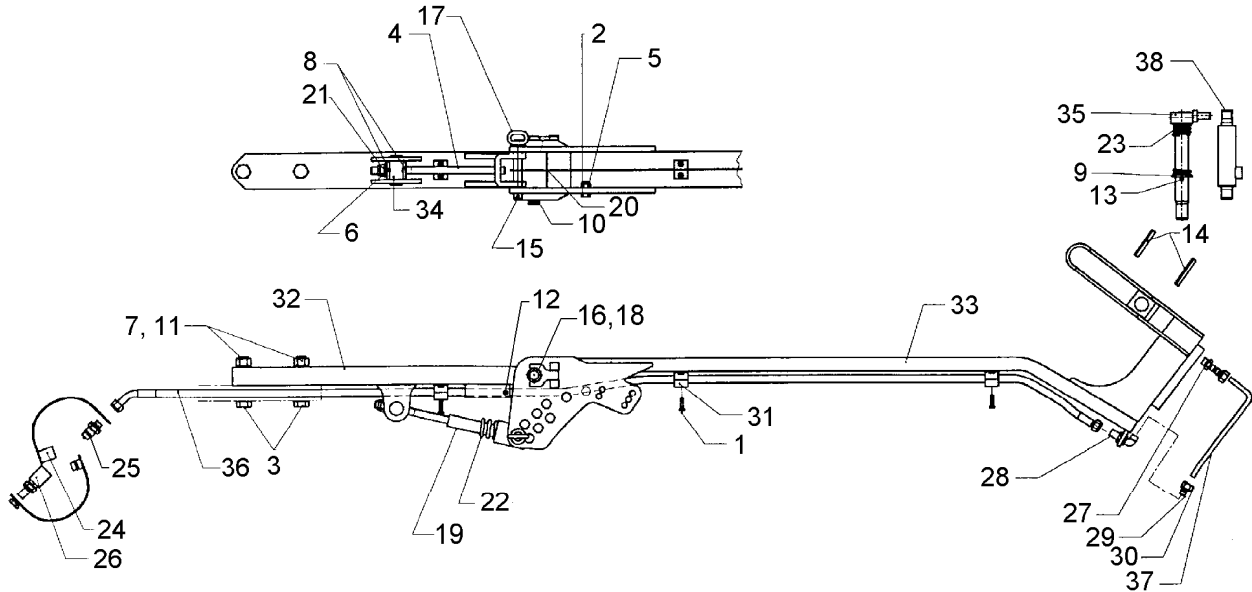
07.04

Pos.	Art.-Nr.	Stk.	Artikeltext / Description	Abmessung	
1	301 3366	1	Sechskantschraube spz.	Bolt	M12x45-8.8
2	301 4601	2	Sechskantschraube spz.	Bolt	M20x70-10.9
3	301 4861	1	Sechskantschraube DIN931-A	Bolt	M24x250-8.8 (300)
6	303 0935	4	Sicherungsmutter	Selflocking nut	DIN985-NM16-8 Zn
7	303 0936	2	Sicherungsmutter	Selflocking nut	DIN985-NM20-8 Zn
8	303 0972	1	Sechskantmutter	Nut	M12 DIN934-8
9	303 0980	1	Sechskantmutter	Nut	M24 DIN934-8
10	311 9565	1	Klappstift	Securing pin	4,5mm
11	305 9885	1	Federring	Spring ring	12 DIN127
12	305 9889	1	Federring	Spring ring	24 DIN127
13	313 8158	1	Bolzen mit Griff	Pin with grip	GB D14x61/88 Zn
14	457 7210	1	Konsole	Bracket	DE-I 260/179 E8+9
15	457 7212	1	Schwenkkonsole	Swivel bracket	DE-I 260/178 D20 E8+9
16	457 7204	1	Lasche	Lashing	50x10x142 9xD14,25+1xD12
17	463 8643	1	Düngereinlegerhalm	Skim stalk	80x30x1120-260 D20
18	301 5360	4	Sechskantschraube spz.	Bolt	M16x70-12.9
19	303 0976	4	Sechskantmutter	Nut	M16 DIN934-8
20	305 9887	4	Federring	Spring ring	16 DIN127



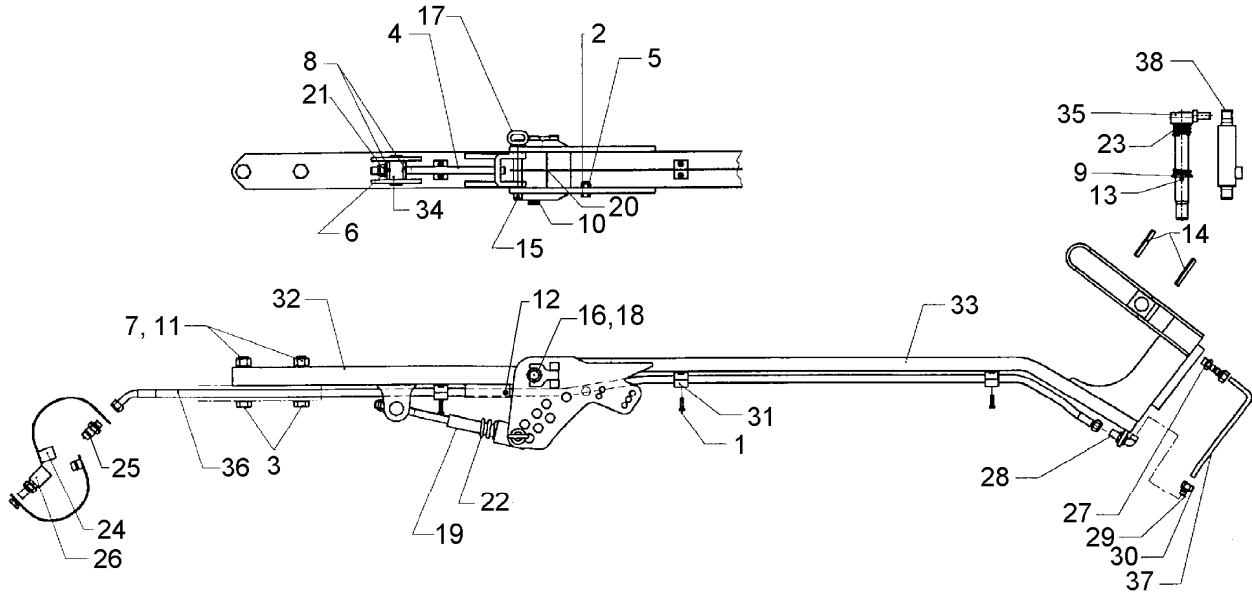
07.04

Pos.	Art.-Nr.	Stk.	Artikeltext / Description		Abmessung
1	301 3779	4	Sechskantschraube spz.	Bolt	M16x60-10.9
2	303 0976	4	Sechskantmutter	Nut	M16 DIN934-8
3	305 9887	4	Federring	Spring ring	16 DIN127
4	463 8639	1	Düngereinlegerhalm	Skim stalk	50/95x30x1174-260-V 4xD16,25



07.04

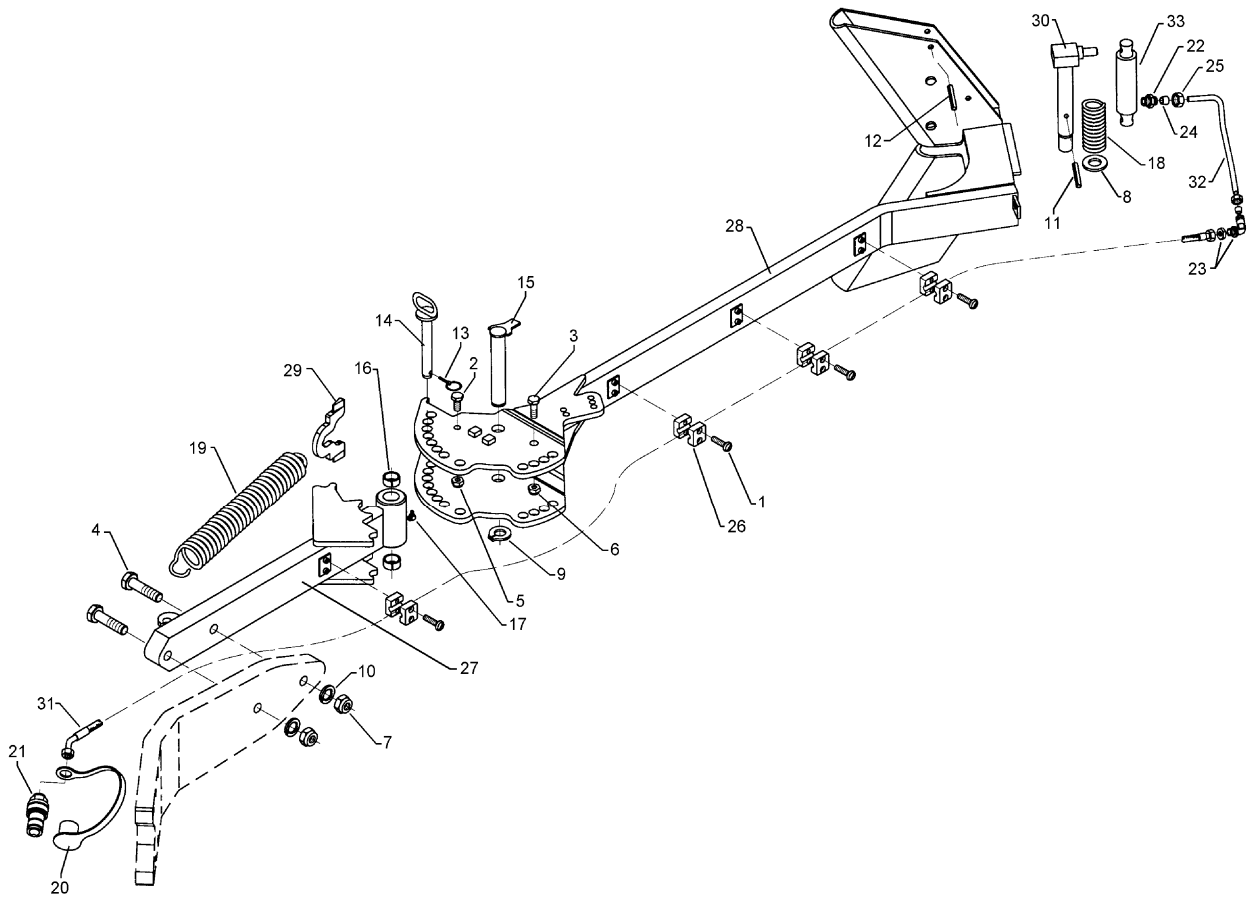
Pos.	Art.-Nr.	Stk.	Artikeltext / Description		Abmessung
1	301 0302	8	Flachkopfschraube DIN85	Flatheaded bolt	M6x25-4,6 Zn
2	301 3313	1	Sechskantschraube DIN933	Screw	M12x25-8.8
3	301 4407	2	Sechskantschraube DIN931-A	Bolt	M20x100-8.8
4	302 8952	1	Gabelstück	Forkpiece	D20,5x51 M16x300
5	303 0934	1	Sicherungsmutter	Selflocking nut	DIN985-NM12-8 Zn
6	303 0935	1	Sicherungsmutter	Selflocking nut	DIN985-NM16-8 Zn
7	303 0978	1	Sechskantmutter	Nut	M20 DIN934-8
8	305 6181	1	Scheibe	Washer	17 DIN7349
9	305 6229	1	Scheibe	Washer	45x31x5
10	305 8861	1	Sicherungsring	Securing ring	25x2 DIN471 Zn
11	305 9888	2	Federring	Spring ring	20 DIN127-A
12	309 6060	1	Spannhülse	Expansion bush	6x80-DIN1481
13	309 6072	1	Spannhülse	Expansion bush	8x40-DIN1481 Zn
14	309 6174	2	Spannhülse	Expansion bush	10x70-DIN1481
15	311 9565	1	Klappstift	Securing pin	4,5mm
16	313 2538	1	Bolzen mit Verdrehsicherung	Pin with stop	FN D25x136/173
17	313 8146	1	Bolzen mit Griff	Pin with grip	GB D20x112/122
18	317 3408	2	Einspannbuchse mit Preßsitz	Expansion bush	EG25/32x20
19	317 6802	1	Röhrchen	Tube	26,9x5x110
20	323 6349	1	Schmiernippel	Grease nipple	CM10x1 DIN71412-90°
21	329 6142	2	Tellerfeder	Tellerfeder	31,5/16,3x1,75 DIN2093-A
22	329 8200	1	Druckfeder	Spring	5,8x33,2x254
23	329 8289	1	Druckfeder	Spring	5x37x138
24	375 2164	1	Schutzkappe rot	Cap	Bg.2
25	375 2716	1	SVK-Stecker	SVK-socket	NW8 M16x1,5
26	375 2730	1	SVK-Muffe	SVK-socket	BG 2 NW8 M16x1,5 Schott



07.04

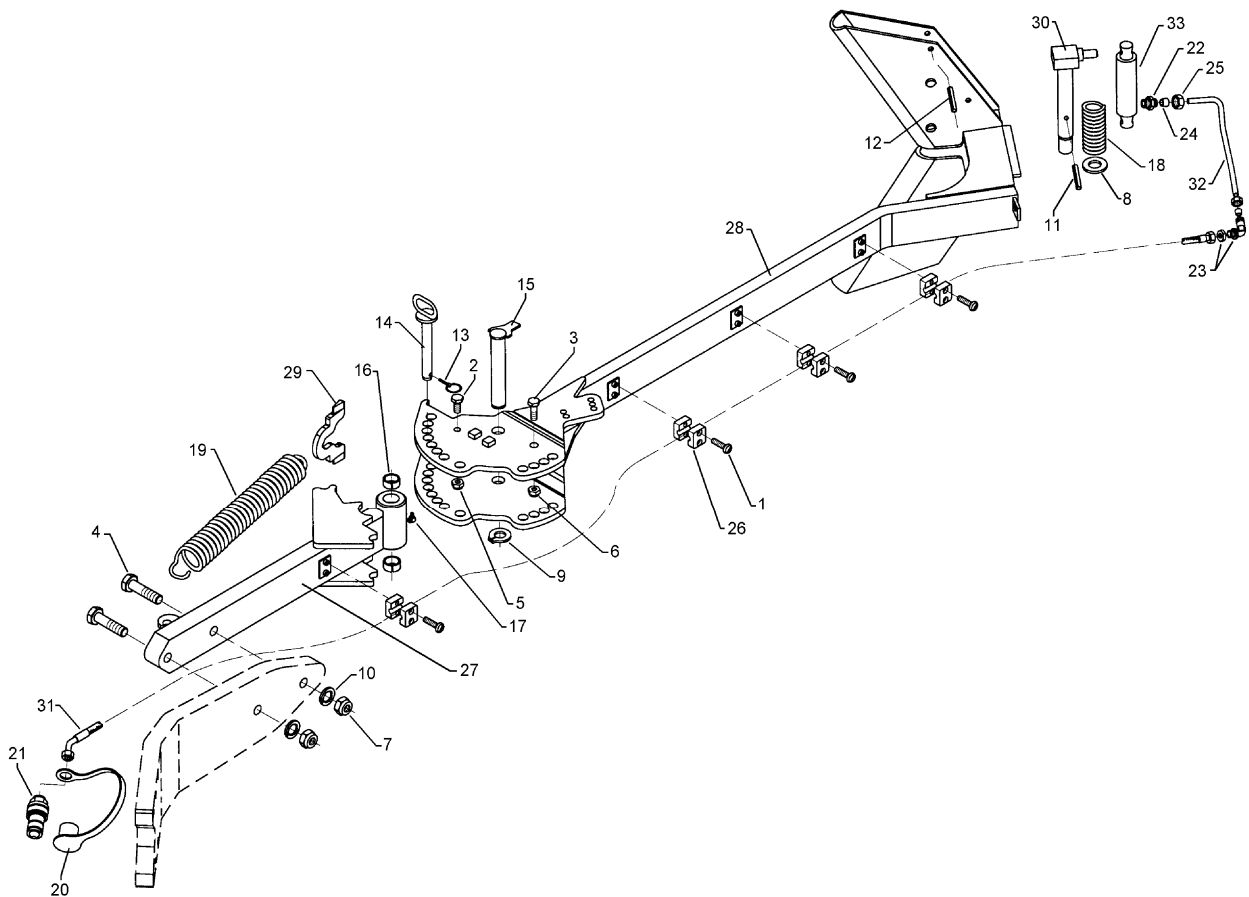
Pos.	Art.-Nr.	Stk.	Artikeltext / Description		Abmessung
27	375 3990	1	Einschraubverschraubung	Nipple	x-GE 10-LM M18x1,5
28	375 4390	1	Winkel-Schottverschraubung	Angle union	x-WSV10-L M16x1,5
29	375 5100	2	Schneidring	Cutting ring	S 10 L WD
30	375 5300	2	Überwurfmutter	Union nut	10L M16x1,5 Zn
31	375 9961	8	Schellenkörper	Clamp	1/2x215 PP
32	422 9510	1	Tragarm	Supporting arm	80x40x707
33	422 9511	1	Fangarm	Hook arm	80x30
34	422 9512	1	Rundstück	Round steel	D30x66 + D17
35	422 9550	1	Verriegelungsbolzen	Locking pin	D30x240
36	475 2677	1	Hydraulikschlauch	High-pressure hose	1SN08-2200 DKOL10/DKOL10-45°
37	475 9668	1	Rohr gebogen	Tube	10x2x332
38	575 2335	1	Hydraulikzylinder	Ram	EZ25/80 D16/170





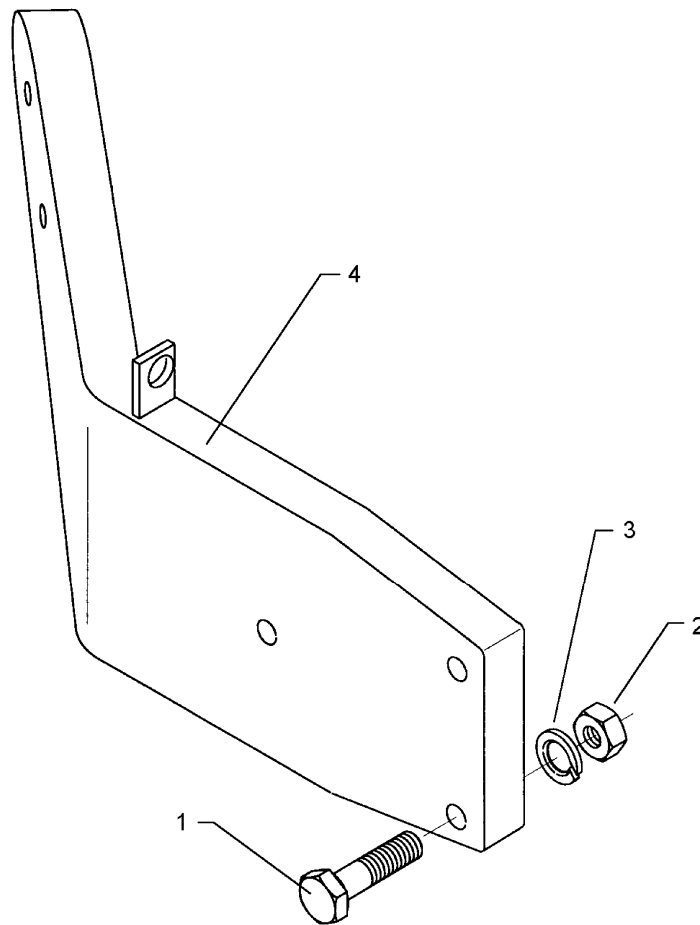
07.04

Pos.	Art.-Nr.	Stk.	Artikeltext / Description		Abmessung
1	301 0302	8	Flachkopfschraube DIN85	Flatheaded bolt	M6x25-4,6 Zn
2	301 3313	1	Sechskantschraube DIN933	Screw	M12x25-8.8
3	301 3701	1	Sechskantschraube DIN933	Screw	M16x35-12.9 A=max.3mm
4	301 4407	2	Sechskantschraube DIN931-A	Bolt	M20x100-8.8
5	303 0934	1	Sicherungsmutter	Selflocking nut	DIN985-NM12-8 Zn
6	303 0935	1	Sicherungsmutter	Selflocking nut	DIN985-NM16-8 Zn
7	303 0978	2	Sechskantmutter	Nut	M20 DIN934-8
8	305 6229	1	Scheibe	Washer	45x31x5
9	305 8861	1	Sicherungsring	Securing ring	25x2 DIN471 Zn
10	305 9888	2	Federring	Spring ring	20 DIN127-A
11	309 6072	1	Spannhülse	Expansion bush	8x40-DIN1481 Zn
12	309 6174	2	Spannhülse	Expansion bush	10x70-DIN1481
13	311 9565	2	Klappstift	Securing pin	4,5mm
14	313 2020	2	Bolzen mit Griff	Pin with grip	GB D20x143/165
15	313 2538	1	Bolzen mit Verdrehsicherung	Pin with stop	FN D25x136/173
16	317 3408	2	Einspannbuchse mit Preßsitz	Expansion bush	EG25/32x20
17	323 6349	1	Schmiernippel	Grease nipple	CM10x1 DIN71412-90°
18	329 8289	1	Druckfeder	Spring	5x37x138
19	329 8595	1	Zugfeder	Spring	7x35x437
20	375 2164	1	Schutzkappe rot	Cap	Bg.2
21	375 2716	1	SVK-Stecker	SVK-socket	NW8 M16x1,5
22	375 3990	1	Einschraubverschraubung	Nipple	x-GE 10-LM M18x1,5
23	375 4390	1	Winkel-Schottverschraubung	Angle union	x-WSV10-L M16x1,5
24	375 5100	2	Schneidring	Cutting ring	S 10 L WD
25	375 5300	2	Überwurfmutter	Union nut	10L M16x1,5 Zn
26	375 9961	8	Schellenkörper	Clamp	1/2x215 PP



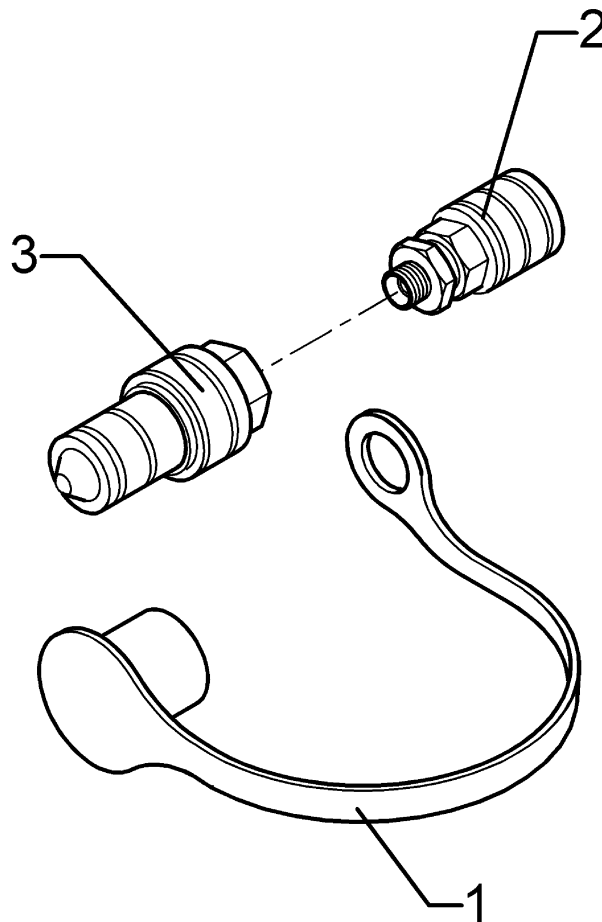
07.04

Pos.	Art.-Nr.	Stk.	Artikeltext / Description	Abmessung	
27	422 9514	1	Tragarm	Supporting arm	80x40x707 E2V
28	422 9515	1	Fangarm	Hook arm	80x30 E2V
29	422 9516	1	Hebel zur Zugfeder	Lever	10x93x140
30	422 9550	1	Verriegelungsbolzen	Locking pin	D30x240
31	475 2677	1	Hydraulikschlauch	High-pressure hose	1SN08-2200 DKOL10/DKOL10-45°
32	475 9668	1	Rohr gebogen	Tube	10x2x332
33	575 2335	1	Hydraulikzylinder	Ram	EZ25/80 D16/170



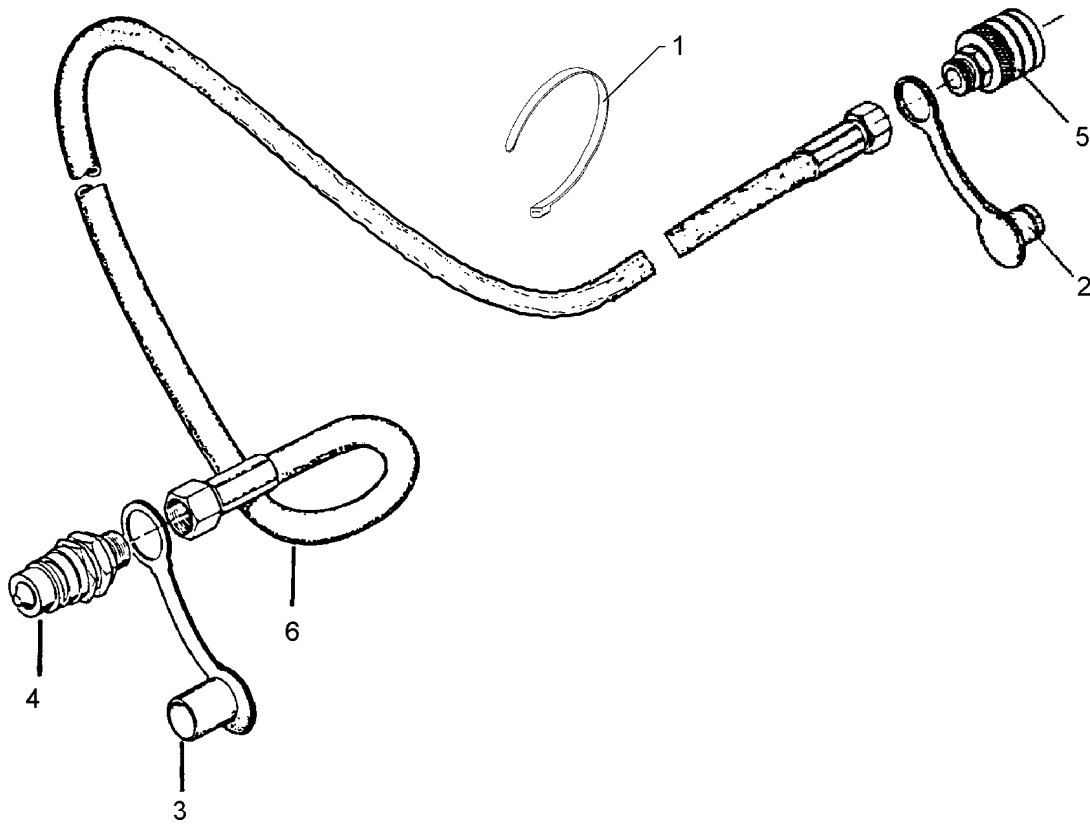
07.04

Pos.	Art.-Nr.	Stk.	Artikeltext / Description		Abmessung
1	301 4606	3	Sechskantschraube spz.	Bolt	M20x80-10.9
2	303 0978	3	Sechskantmutter	Nut	M20 DIN934-8
3	305 9888	3	Federring	Spring ring	20 DIN127-A
4	422 9528	1	Konsole zum Mitnehmerarm	Bracket	ED8 D20/65x150



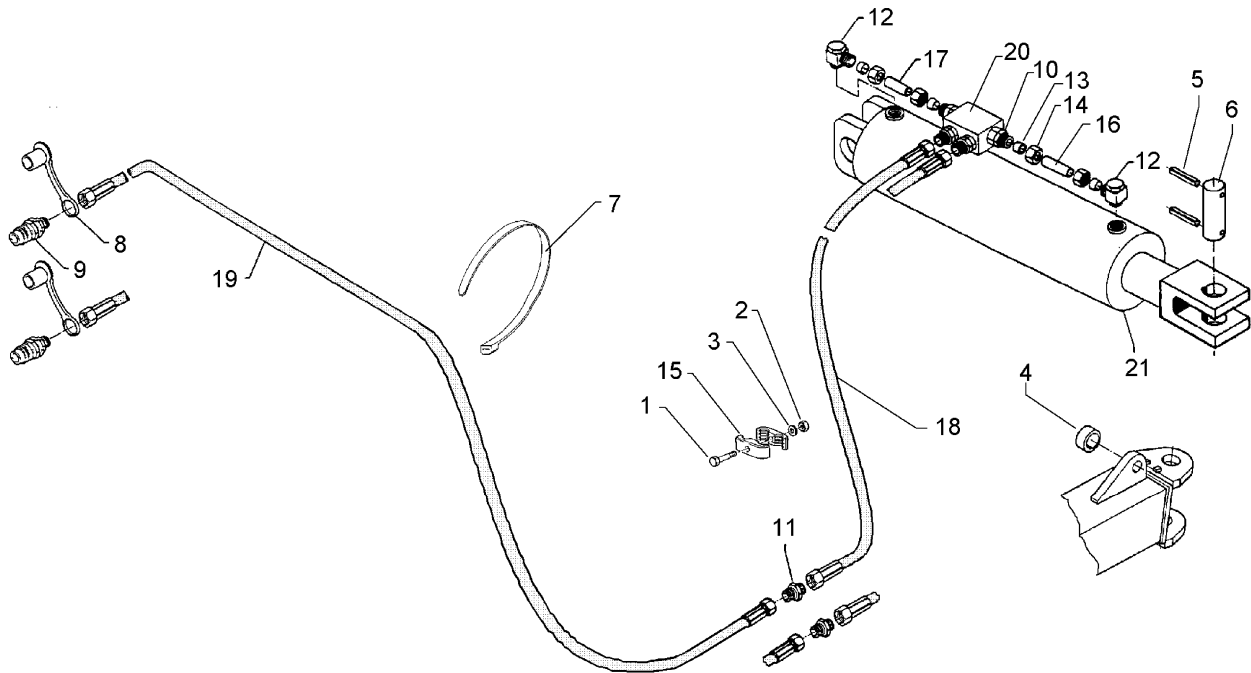
07.04

Pos.	Art.-Nr.	Stk.	Artikeltext / Description	Abmessung
1	375 2165	1	Staubstecker rot	Plastic male probe
2	375 2737	1	SVK-Muffe	SVK-socket
3	375 2741	1	Steckkupplung Kugel	Connection
				BG-3 CEL15 M22x1,5
				K700 12LM18x1,5



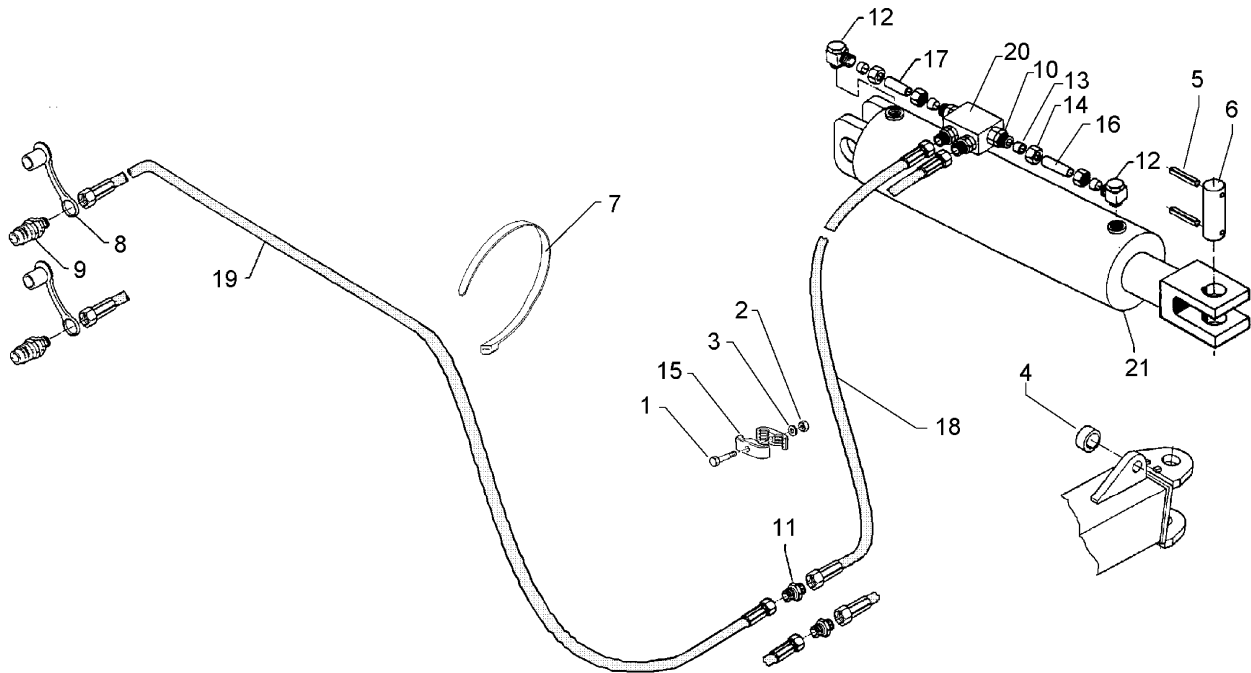
07.04

Pos.	Art.-Nr.	Stk.	Artikeltext / Description	Abmessung	
1	325 1325	6	Kabelbinder	Clip	179x4mm T40R
2	375 2163	1	Staubstecker	Plastic male probe	NW 6
3	375 2166	1	Staubkappe, rot	Cap, red	D26,5
4	375 2718	1	SVK-Stecker	SVK-socket	NW10-M18x1,5
5	375 2730	1	SVK-Muffe	SVK-socket	BG 2 NW8 M16x1,5 Schott
6	475 2676	1	Hydraulikschlauch	High-pressure hose	NW8x4800 M16/M18x1,5



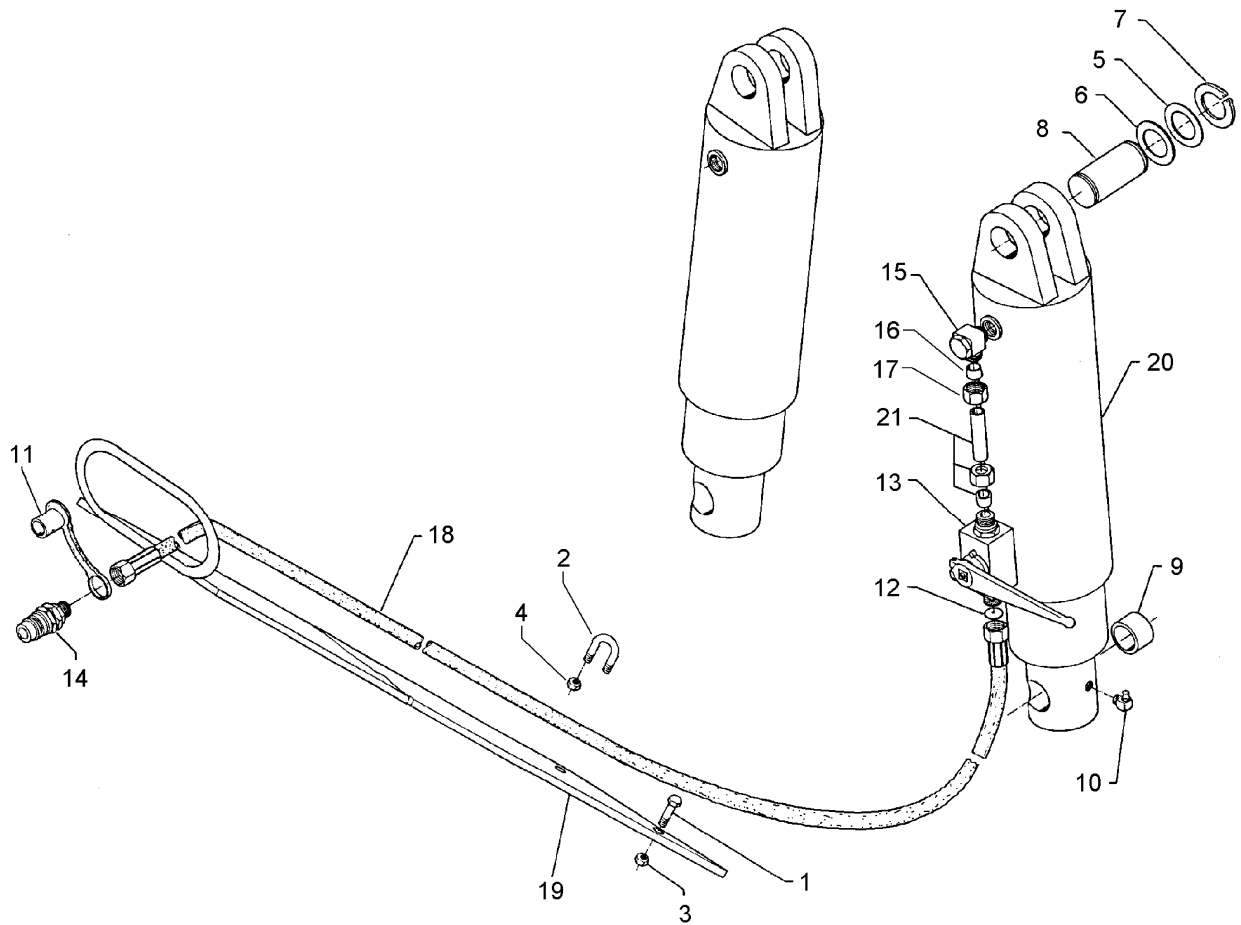
07.04

Pos.	Art.-Nr.	Stk.	Artikeltext / Description		Abmessung
1	301 0306	6	Flachkopfschraube DIN85	Flatheaded bolt	M6x45-4,6 Zn
2	303 0931	6	Sicherungsmutter	Selflocking nut	DIN985-NM6-8 Zn
3	305 8571	6	Scheibe	Washer	6,4 DIN125-A Zn
4	309 3367	2	Spannhülse	Expansion bush	30x24-DIN7346
5	309 7000	4	Spannhülse	Expansion bush	8x50-DIN1481 Chrom 8
6	313 7772	2	Bolzen	Pin	BB D25x60/90 Zn
7	325 1250	4	Kabelbinder	Clip	7x360mm T150R
8	375 2166	2	Staubkappe, rot	Cap, red	D26,5
9	375 2718	2	SVK-Stecker	SVK-socket	NW10-M18x1,5
10	375 4038	4	Einschraubverschraubung	Nipple	GE 12-LR R1/4
11	375 4110	2	Gerade Verschraubung	Nipple	x-G12-L M18x1,5
12	375 4311	2	Schwenkverschraubung	Union, swivel	x-SWVE12-LM M18x1,5 Zn
13	375 5110	4	Schneidring	Cutting ring	12-L/S Zn WD
14	375 5310	4	Überwurfmutter	Union nut	12L M18x1,5 Zn
15	375 9852	12	Schelle	Clamp	LNG-19/19PP 1/2
16	475 2219	1	Hydraulikrohr	Pipe	12x2x47
17	475 2221	1	Rohr	Tube	12x2x70
18	475 2633	2	Hydraulikschlauch	High-pressure hose	1SN08-2400 DKOL-12L
19	475 2644	2	Hydraulikschlauch	High-pressure hose	2SN08-2700-DKOL12/DKOL12-45
20	575 2161	1	Rückschlagventil	Nonreturn valve	RDP 06 1/4
21	575 2324	1	Hydraulikzylinder	Ram	DZ63/30-245-515-2xD25G



07.04

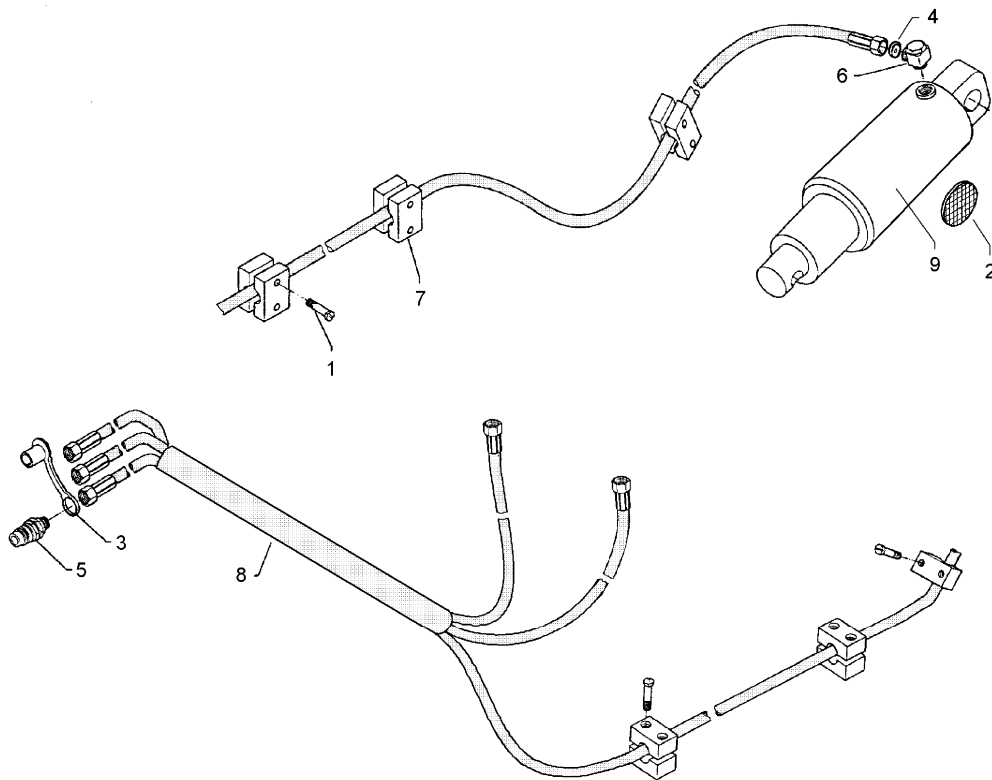
Pos.	Art.-Nr.	Stk.	Artikeltext / Description		Abmessung
1	301 0306	6	Flachkopfschraube DIN85	Flatheaded bolt	M6x45-4,6 Zn
2	303 0931	6	Sicherungsmutter	Selflocking nut	DIN985-NM6-8 Zn
3	305 8571	6	Scheibe	Washer	6,4 DIN125-A Zn
4	309 3367	2	Spannhülse	Expansion bush	30x24-DIN7346
5	309 7000	4	Spannhülse	Expansion bush	8x50-DIN1481 Chrom 8
6	313 7772	2	Bolzen	Pin	BB D25x60/90 Zn
7	325 1250	4	Kabelbinder	Clip	7x360mm T150R
8	375 2166	2	Staubkappe, rot	Cap, red	D26,5
9	375 2718	2	SVK-Stecker	SVK-socket	NW10-M18x1,5
10	375 4038	4	Einschraubverschraubung	Nipple	GE 12-LR R1/4
11	375 4110	2	Gerade Verschraubung	Nipple	x-G12-L M18x1,5
12	375 4311	2	Schwenkverschraubung	Union, swivel	x-SWVE12-LM M18x1,5 Zn
13	375 5110	4	Schneidring	Cutting ring	12-L/S Zn WD
14	375 5310	4	Überwurfmutter	Union nut	12L M18x1,5 Zn
15	375 9852	12	Schelle	Clamp	LNG-19/19PP 1/2
16	475 2219	1	Hydraulikrohr	Pipe	12x2x47
17	475 2221	1	Rohr	Tube	12x2x70
18	475 2417	2	Hydraulikschlauch	High-pressure hose	1SN08-3500 DKOL12/DKOL12
19	475 2644	2	Hydraulikschlauch	High-pressure hose	2SN08-2700-DKOL12/DKOL12-45
20	575 2161	1	Rückschlagventil	Nonreturn valve	RDP 06 1/4
21	575 2324	1	Hydraulikzylinder	Ram	DZ63/30-245-515-2xD25G



07.04

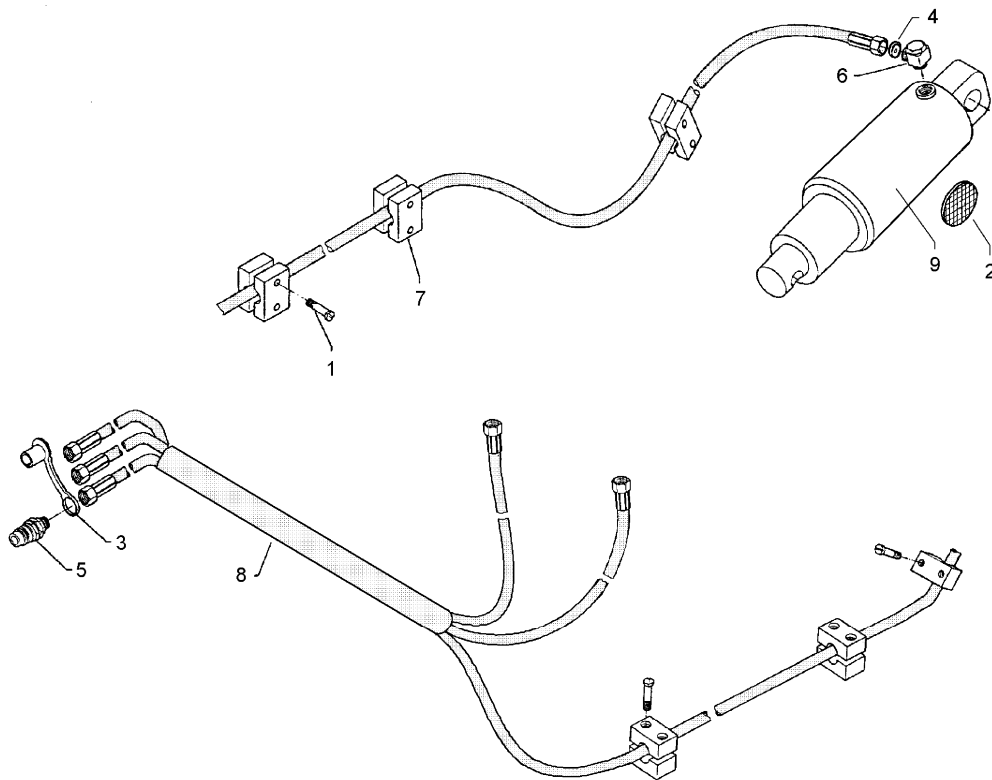
Pos.	Art.-Nr.	Stk.	Artikeltext / Description		Abmessung
1	301 7334	2	Sechskantschraube DIN933	Screw	M12x35-8.8 Zn
2	301 7782	3	Bügelschraube	U-bolt	M10x62x60
3	303 0933	6	Sicherungsmutter	Selflocking nut	DIN985-NM10-8 Zn
4	303 0934	2	Sicherungsmutter	Selflocking nut	DIN985-NM12-8 Zn
5	305 2247	4	Stützscheibe	Supporting washer	S 35x45x2,5 DIN988
6	305 6955	2	Scheibe	Washer	36/60x5 DIN126
7	305 8873	4	Sicherungsring	Securing ring	35x2,5 DIN471
8	313 7785	2	Bolzen	Pin	NN D35x95 Zn
9	317 3421	4	Einspannbuchse mit Preßsitz	Expansion bush	EG35/40x22
10	323 6350	2	Schmiernippel	Grease nipple	BM10x1 DIN71412-4kt. 45°
11	375 2166	2	Staubkappe, rot	Cap, red	D26,5
12	375 2176	2	Drosselplättchen	Throttle plate	D12x1,5 BO 2,5
13	375 2199	2	Kugelhahn	Valve	BKH 12L-M18x1,5 Zn
14	375 2718	2	SVK-Stecker	SVK-socket	NW10-M18x1,5
15	375 4310	2	Schwenkverschraubung	Union, swivel	x-SWVE12-LM M16x1,5
16	375 5110	4	Schneidring	Cutting ring	12-L/S Zn WD
17	375 5310	4	Überwurfmutter	Union nut	12L M18x1,5 Zn
18	475 2658	2	Hydraulikschlauch	High-pressure hose	1SN08-4000 M18x1,5 DKL
19	475 4353	1	Schlauchhalter	Hose carrier	80x10x1200
20	575 2302	2	Teleskopzylinder 2-stufig	Telescopic ram 2 pistons	ET78/97-500
21	575 9705	2	Rohr	Tube	12x47 kpl.





07.04

Pos.	Art.-Nr.	Stk.	Artikeltext / Description		Abmessung
1	301 0302	10	Flachkopfschraube DIN85	Flatheaded bolt	M6x25-4,6 Zn
2	321 9919	2	Rückstrahler gelb selbstkl.	Self-adh. reflector, yellow	6200GK
3	375 2166	1	Staubkappe, rot	Cap, red	D26,5
4	375 2176	1	Drosselplättchen	Throttle plate	D12x1,5 BO 2,5
5	375 2718	1	SVK-Stecker	SVK-socket	NW10-M18x1,5
6	375 4311	1	Schwenkverschraubung	Union, swivel	x-SWVE12-LM M18x1,5 Zn
7	375 9961	10	Schellenkörper	Clamp	1/2x215 PP
8	475 2824	1	Schlauchpaket	Hose-assembly	2x4000/1x6500 MSS
9	575 2331	1	Hydraulikzylinder	Ram	EZ70x200



07.04

Pos.	Art.-Nr.	Stk.	Artikeltext / Description		Abmessung
1	301 0302	12	Flachkopfschraube DIN85	Flatheaded bolt	M6x25-4,6 Zn
2	321 9919	2	Rückstrahler gelb selbstkl.	Self-adh. reflector, yellow	6200GK
3	375 2166	1	Staubkappe, rot	Cap, red	D26,5
4	375 2176	1	Drosselplättchen	Throttle plate	D12x1,5 BO 2,5
5	375 2718	1	SVK-Stecker	SVK-socket	NW10-M18x1,5
6	375 4311	1	Schwenkverschraubung	Union, swivel	x-SWVE12-LM M18x1,5 Zn
7	375 9961	12	Schellenkörper	Clamp	1/2x215 PP
8	475 2825	1	Schlauchpaket	Hose-assembly	2x4000/1x7500 MSS
9	575 2331	1	Hydraulikzylinder	Ram	EZ70x200